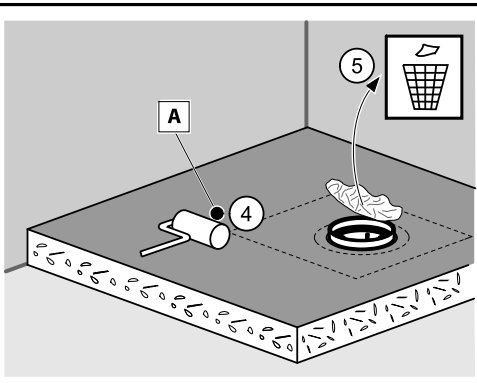
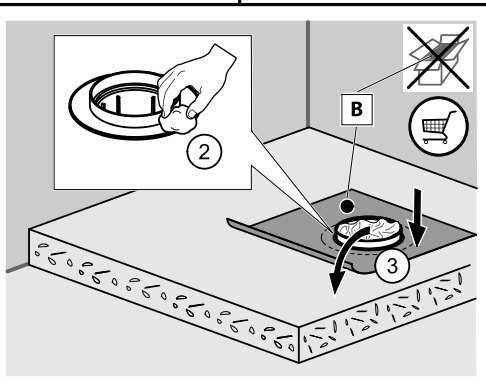
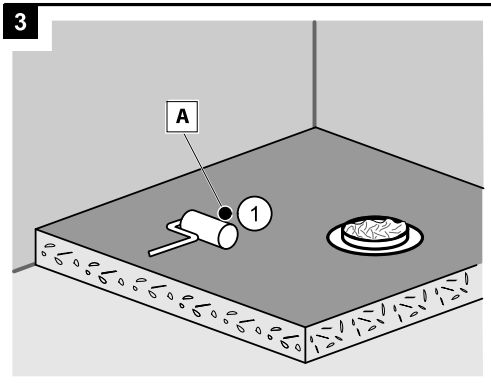
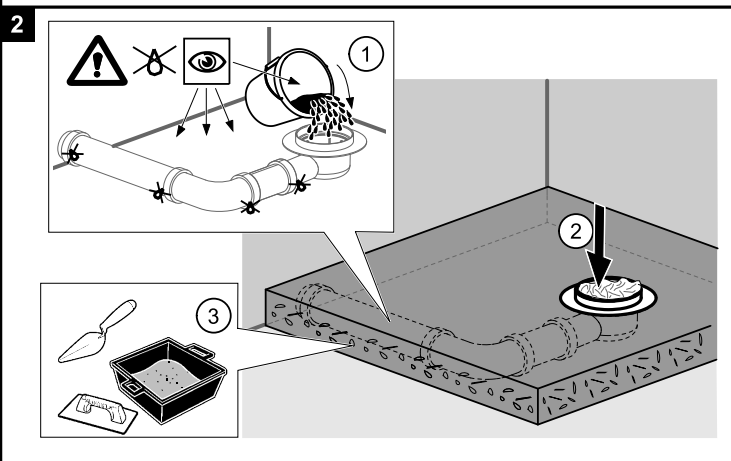
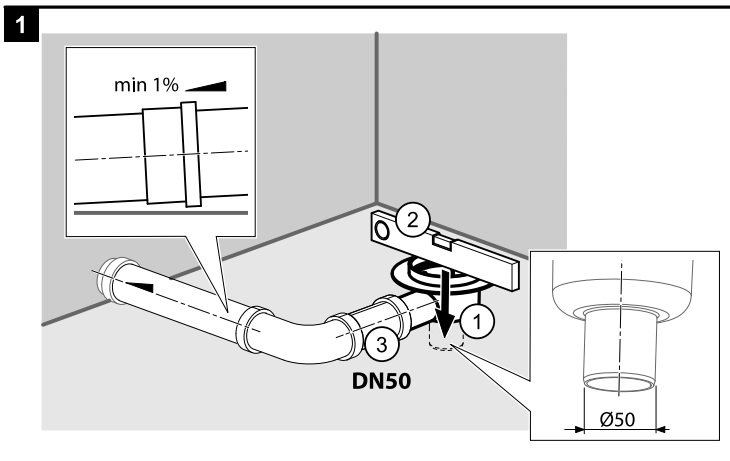
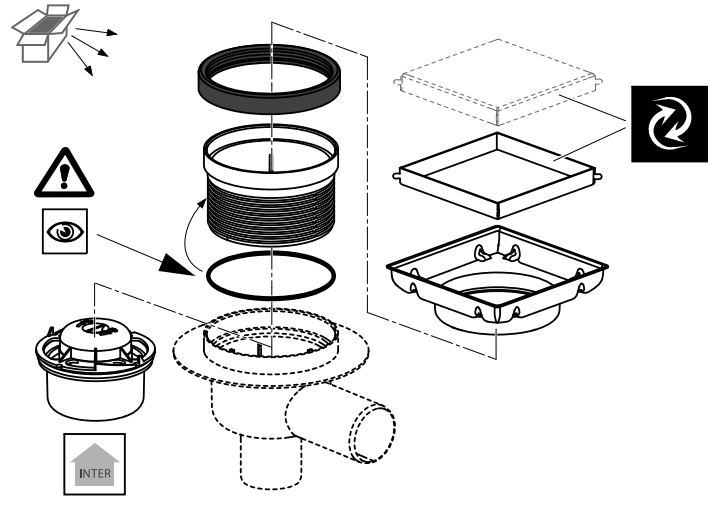
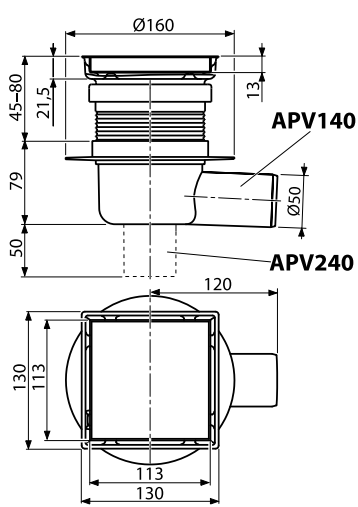
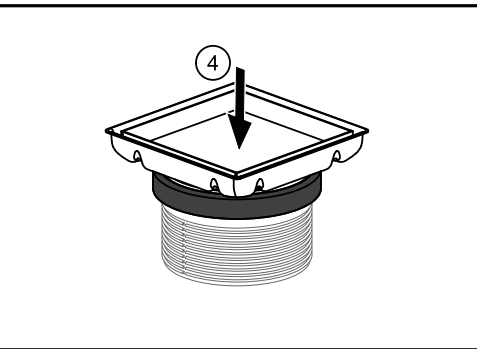
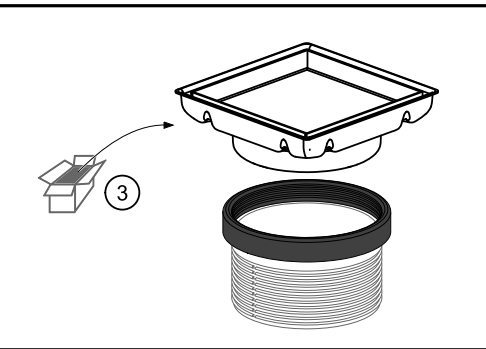
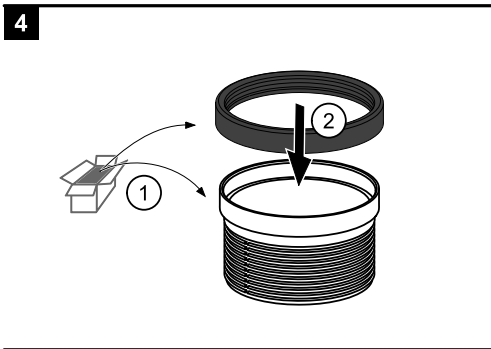


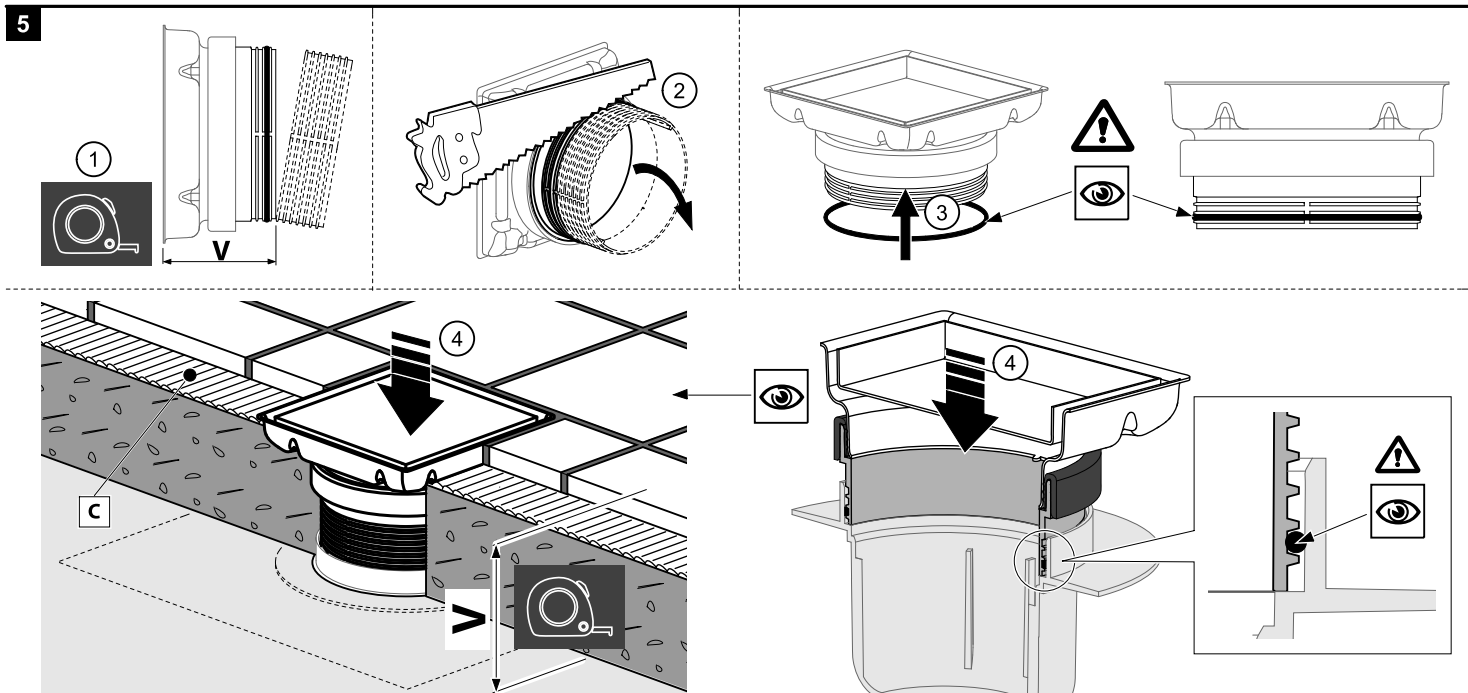


APV140 ■ APV240



- A** Hydroizolační hmota | Hydroizolačná hmota | Гидроизоляционный материал | Hydroisolation substance | Hydroisolationsmasse | Vízálló anyag | Substanta pentru hidroizolare | Masa hydroizolacyjna | Хидроизолачен материал | Adesivo MS Polyme | Hidroizolacijska snov | Colle polymère MS | Polymère MS lijm | Hüdrolsatsioonmass | Hidroizolačné medžiaga | Hidroizolacija |
- B** Hydroizolační samolepící límeč | Hydroizolačný samolepčiací límeč | Гидроизоляционный самоклеющийся воротник | Self-adhesive waterproof membrane | Selbstklebendes Abdichtungsband | Öntapadó vízszigetelő gallér | Hidroizolacje autocolantă | Hidroizolacyjny kolnierz samolepny | Pellicola impermeabilizzante | Junta autoadhesiva impermeabilizante | Filme impermeabilizante | Collier d'étanchéité adhésif | Hidroizolacija trapiem | Самозалепваща водонепропуслива мембрана | Hidroizolacija samolepljiva | Hidroizolacija samolepljiva | Гидроізоляційний комір | Jaka hidroizoluzese vetēngitjēse pēr hyrjen e dyshemesē |





C Lepidlo | Kneř | Glue | Klebstoff | Ragasztó | Adeziv | Klej | Лепило | Adesivo | Lepilo | Adhésif | Tegellijm | Ploađilim | Klijaj | Lepak

