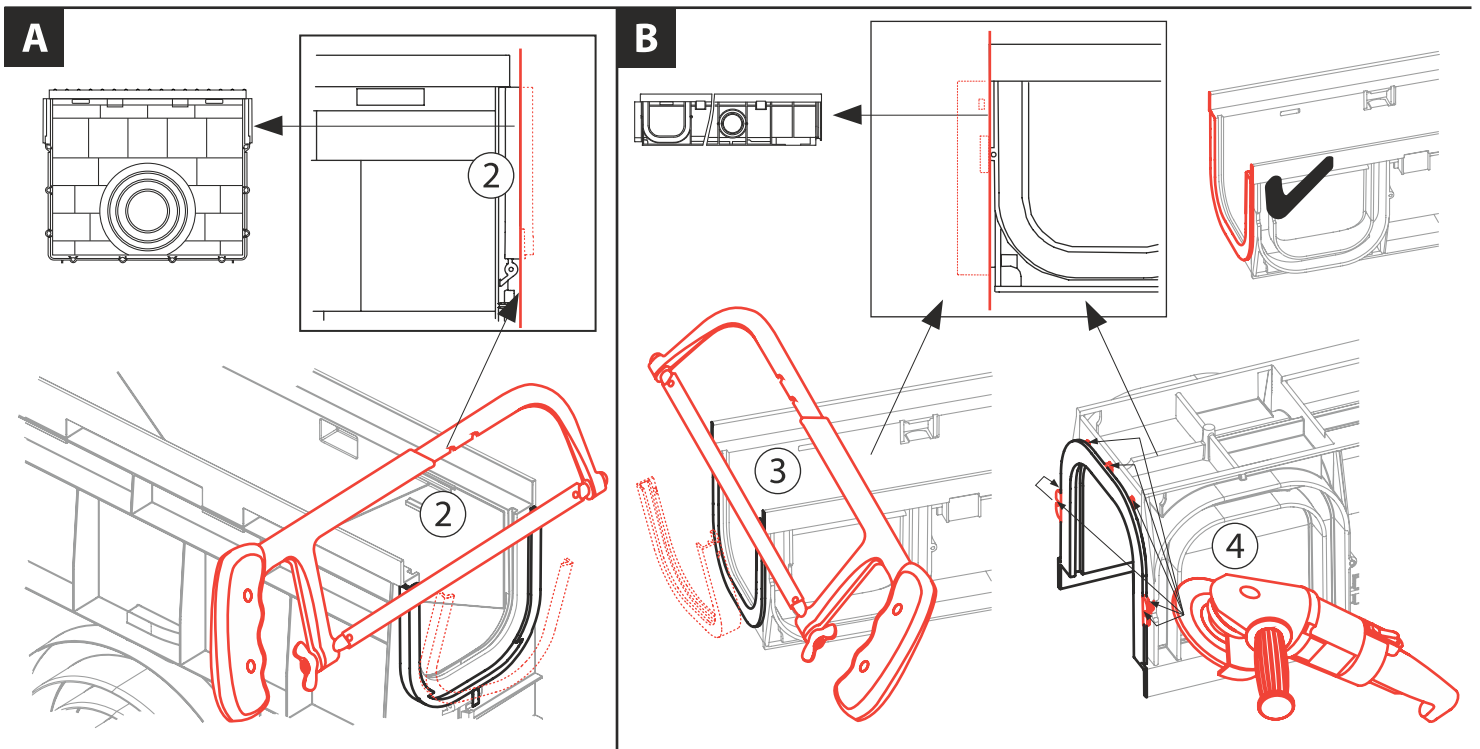
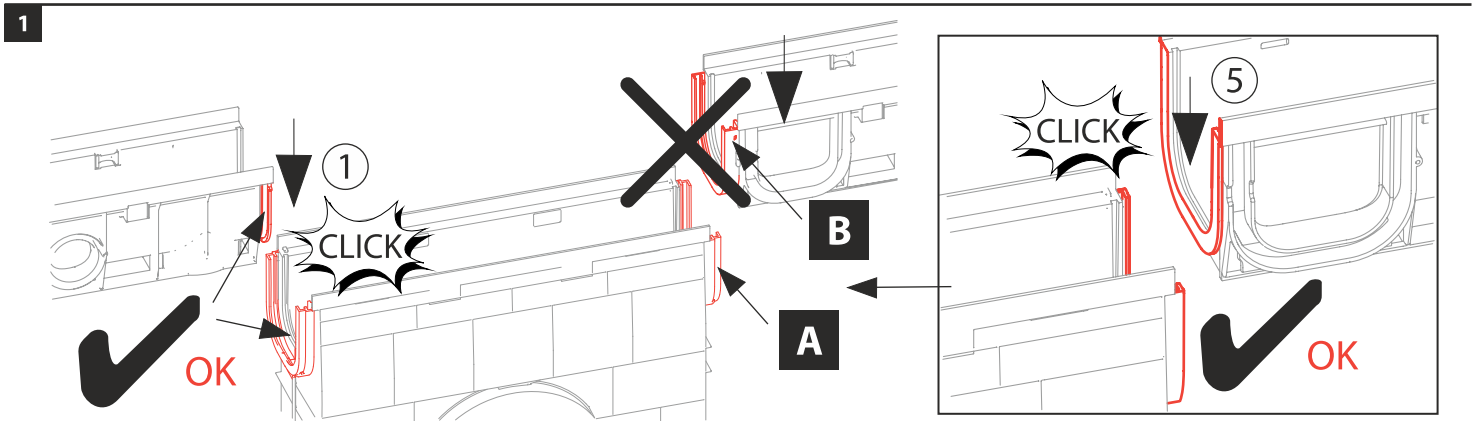
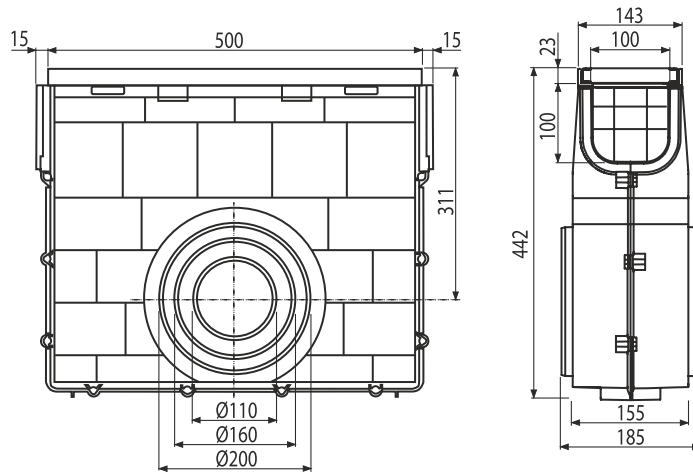


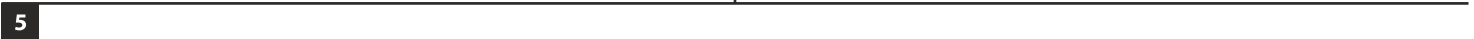
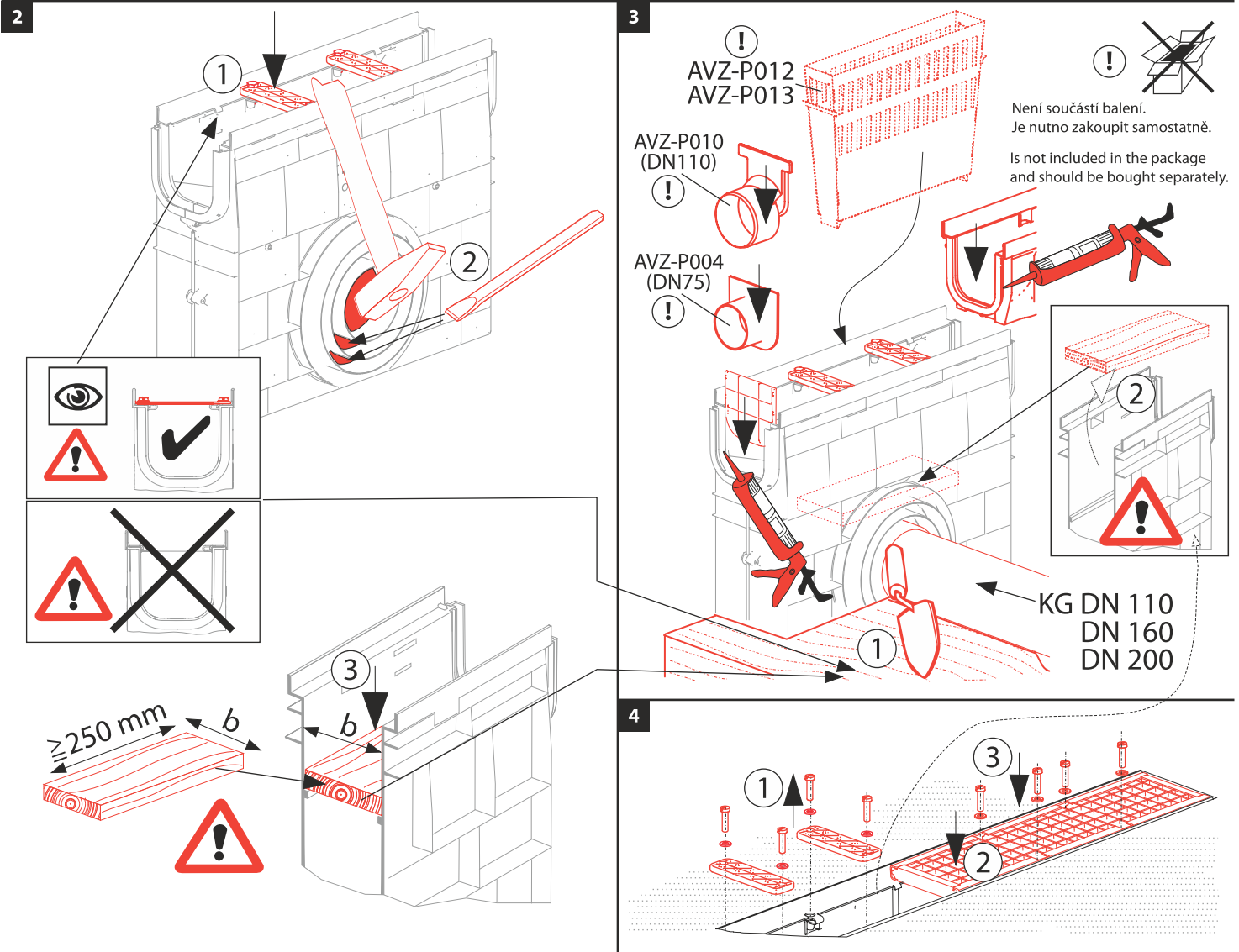


AVZ103R-R104S

„C250”

[ mm ]





# C250

Dokončený povrch obklopující žlab by měl být 3-5 mm nad povrchem mřížky.  
Finished surface surrounding the outdoor drain should be 3-5 mm above the top surface of the drain grid.

