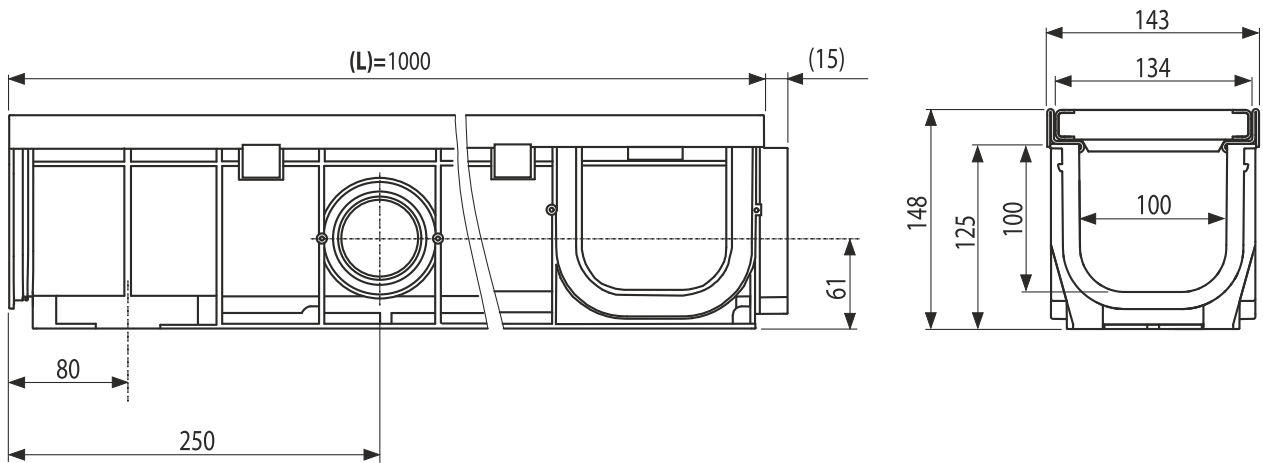




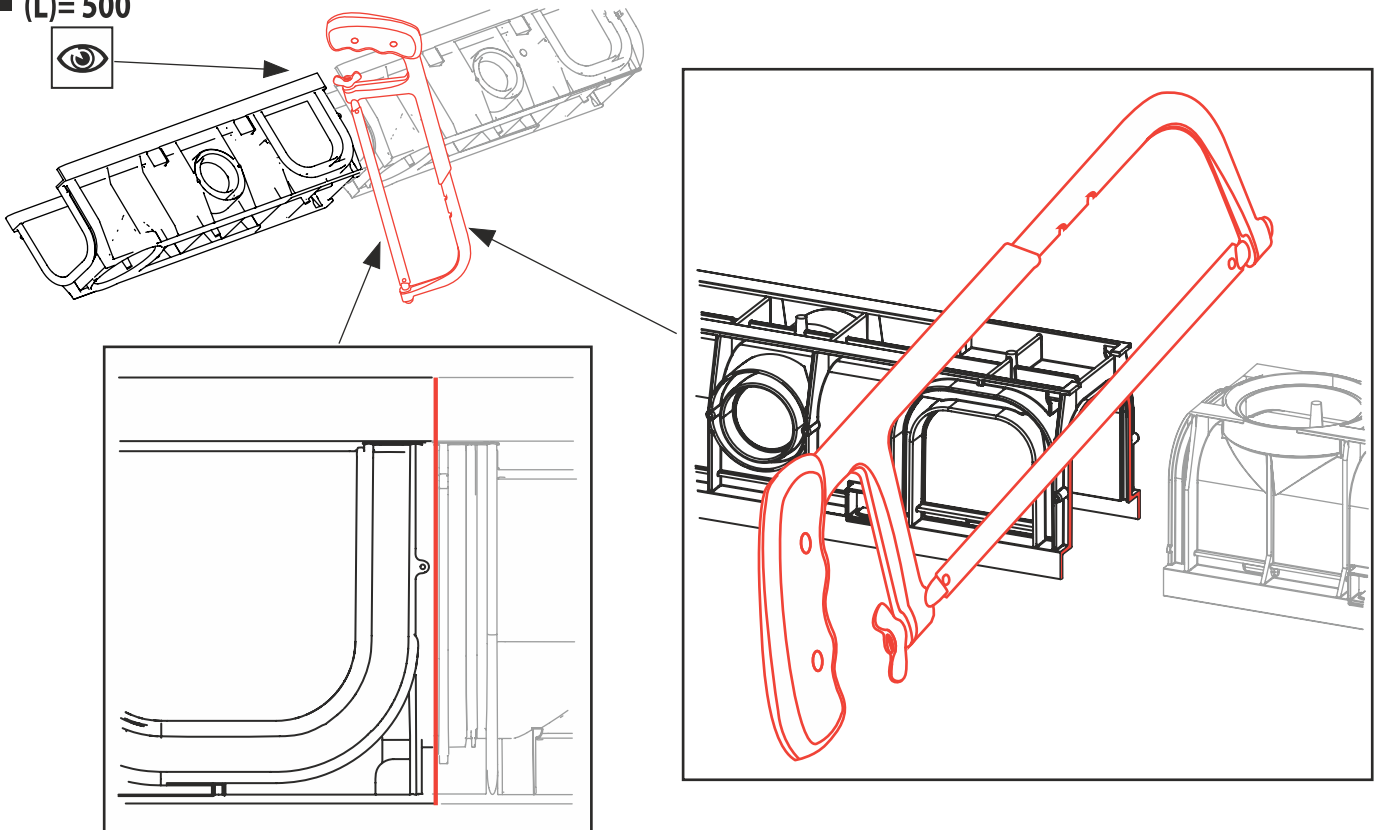
AVZ103-R104

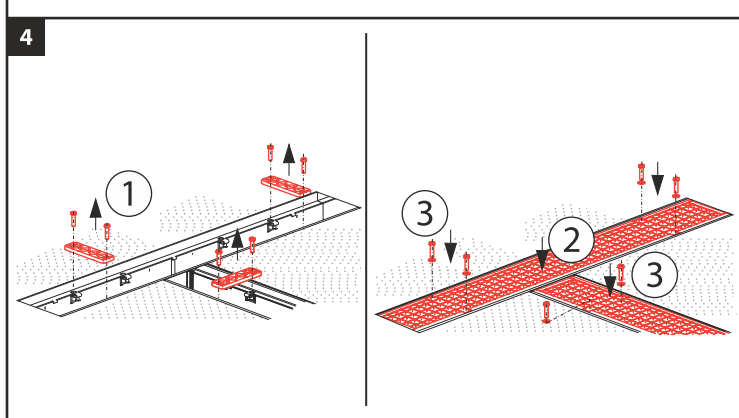
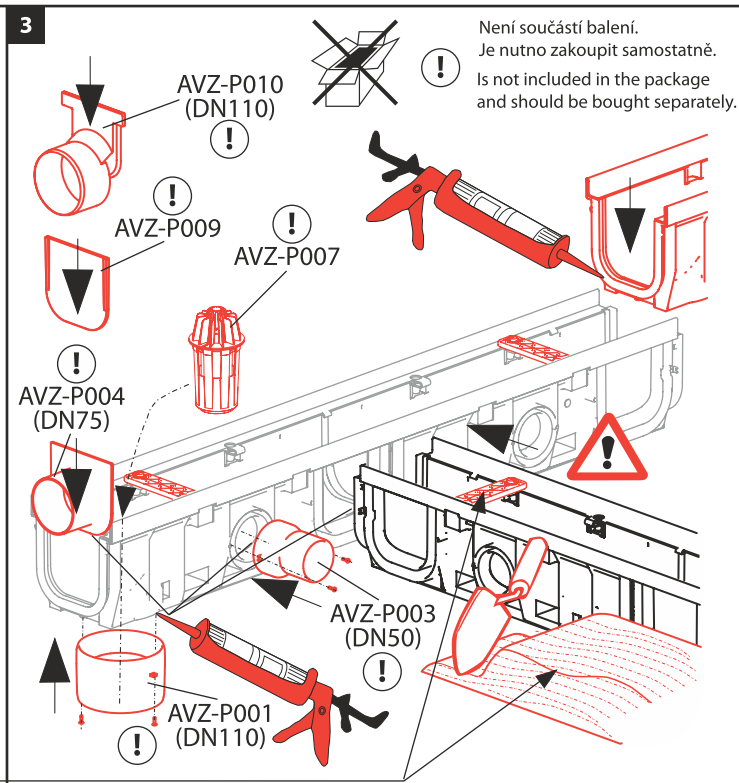
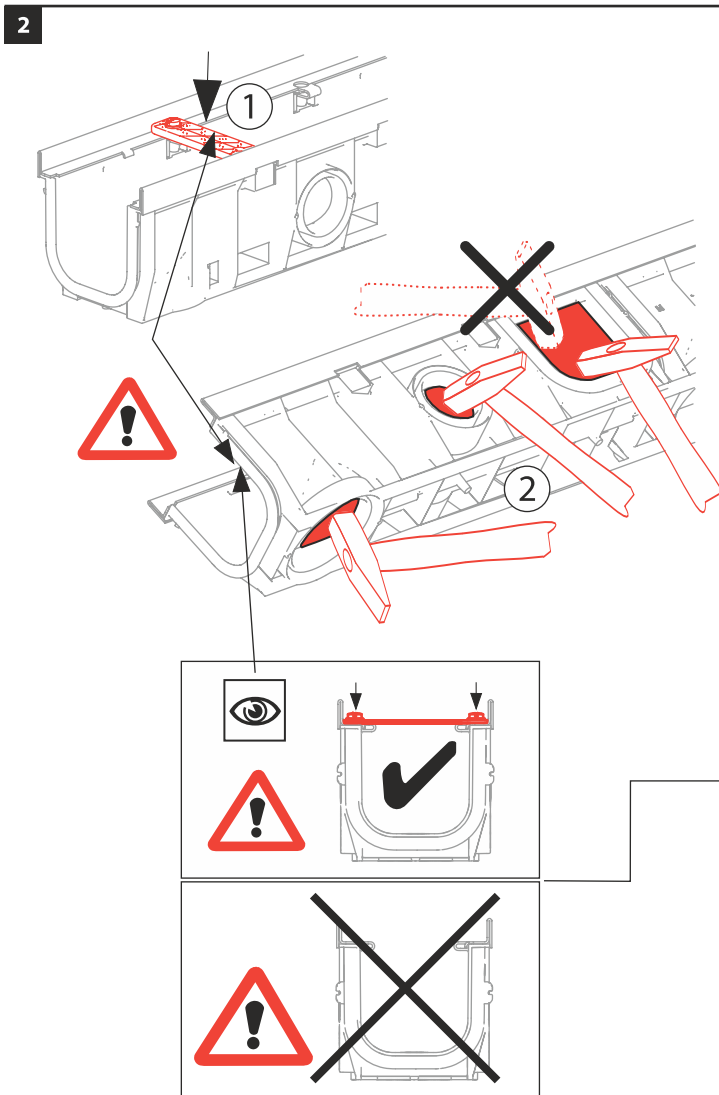
„C250”

[ mm ]



1 (L)= 500





**5**  
**C250**

Dokončený povrch obklopující žlab by měl být 3-5 mm nad povrchem mřížky.  
Finished surface surrounding the outdoor drain should be 3-5 mm above the top surface of the drain grid.

