

alca

Katalog výrobků 2024

Sanitární technika

Systemové stěny

J sme česká firma zabývající se výrobou kompletního sortimentu sanitární techniky. Spolu s firmou FV-Plast je Alca součástí Alca Group. Všechny výrobní závody skupiny se nacházejí na území České republiky a veškeré součástky si vyrábíme sami. Naším produktům věnujeme náležitou péči od prvotního nápadu až po expedici. Jsou nejen kvalitní, ale i ekologické.

Uvědomujeme si, že jsme součástí jak širší evropské rodiny, tak naší lokální komunity. To nás zavazuje a klade na nás odpovědnost – vůči společnosti i životnímu prostředí. Jsme svědky katastrofálních dopadů, které souvisejí se změnou klimatu a s globálním oteplováním. Jsme přesvědčeni, že máme povinnost tyto změny zastavit. Tohle ale není žádná novinka. Nic, co by bylo nově součástí naší DNA. Již dlouhodobě a bez politického tlaku investujeme do udržitelnosti, protože podle nás je to v konečném důsledku výhodné pro všechny – pro planetu, pro naše zaměstnance, pro vás, naše zákazníky, ale i pro naše podnikání.

Cílem Zelené dohody pro Evropu je snížit emise skleníkových plynů v rámci EU do roku 2030 o 55 procent oproti roku 1990 a do roku 2050 dosáhnout uhlíkové neutrality. Dekarbonizace představuje pro Českou republiku velkou výzvu. Jsme totiž třetí uhlíkově nejnáročnější ekonomikou Evropské unie v přepočtu na obyvatele a druhou nejprůměšnější zemí EU a my těmto cílům jdeme naproti. My ukazujeme českému průmyslu, že jeho transformace je možná. Začali jsme s tím dříve. Dříve, než to bylo moderní. Dříve, než to začalo být vyžadováno.

My v Alca Group si prostě dlouhodobě uvědomujeme, jaký vliv má chování člověka na jeho okolí. Naší nespornou výhodou je, že se udržitelnosti věnujeme dlouhodobě a chováme se tak, abychom dopad našich aktivit na životní prostředí co nejvíce minimalizovali. Omezujeme vznik odpadu. Většinu plastového odpadu používáme zpětně na výrobu. Optimalizujeme hospodaření s odpadním teplem, které vzniká během výrobního procesu. V zimě ho využíváme na vytápění budov, v létě ho přetváříme na chlad pro klimatizování výrobních hal.

Na střeších všech výrobních hal máme fotovoltaické elektrárny. V našem závodě najdete kogenerační jednotky a další investice do zelené energie máme naplánované. Naše produkty pracují s vodou. Proto je logicky jednou z našich priorit i její efektivní využívání, a to nejen při výrobě, ale i v každodenním životě našich zákazníků. Vyvinuli jsme například vypouštěcí ventil, díky němuž lze množství vody potřebné na splachování snížit až na normou povolené minimum. V rámci regionu, kde podnikáme, investujeme desítky milionů korun do biotopu a vrácení vody do krajiny.

Řídíme se zásadami cirkulární ekonomiky. Dle odborníků mohou cirkulární opatření v rámci EU ušetřit do roku 2050 nejméně 40 procent, někteří hovoří až o dvou třetinách,



ročních skleníkových plynů v klíčových odvětvích těžkého průmyslu. To je zásadní úspora. Naše výrobky jsou vyrobeny ze 100% recyklovatelných materiálů. Pro obaly využíváme recyklovaný materiál. Ve výrobě recyklujeme až 90 procent veškerého plastového odpadu. Dle statistik se v současné době v zemích EU recykluje pouze 15 procent plastového odpadu. Těší nás, že v tomto ohledu máme značný náskok.

Problematika změny klimatu se týká nás všech. Pokud skutečně chceme z Evropy udělat první klimaticky neutrální kontinent, musíme se zapojit všichni, tedy jednotlivci i firmy. Musíme změnit své chování a návyky a v mnohém se i omezit. S hrdoostí můžeme říct, že Alca se již tou cestou vydala. Přidejte se k nám.

S úctou,

Radka Prokopová & František Fabičovic

Obsah

ALCASYSTEM _____	9	VENKOVNÍ ODVODNĚNÍ _____	131
Alcasystem – profily _____	14	Venkovní žlaby _____	134
Alcasystem – spojky a kotvení _____	14	Venkovní žlaby – příslušenství _____	144
Alcasystem – příslušenství _____	15	Univerzální lapače střešních splavenin _____	146
Alcasystem – moduly a rámy _____	17	Univerzální lapače střešních splavenin – příslušenství _____	146
Alcasystem – sety _____	17	PODLAHOVÉ VPUSTI _____	149
PŘEDSTĚNOVÉ INSTALAČNÍ SYSTÉMY _____	19	Podlahové vpusti nerezové _____	150
Předstěnové instalační systémy _____	24	Podlahové vpusti s designovou mřížkou _____	151
Sanitární keramika _____	35	Podlahové vpusti s nerezovou mřížkou _____	152
Předstěnové instalační systémy – příslušenství _____	35	Podlahové vpusti s plastovou mřížkou _____	156
Izolační desky _____	38	Podlahové vpusti – příslušenství _____	158
Montážní rámy zařizovacích předmětů _____	40	Hydroizolační fólie _____	160
OVLÁDACÍ TLAČÍTKA A SENZORY _____	47	SIFONY _____	163
Ovládací tlačítka pro předstěnové instalační systémy _____	54	Produkty z recyklovaného materiálu _____	166
Senzorový program _____	56	Vanové sifony _____	168
Oddálená splachování _____	58	Vanové sifony – příslušenství _____	175
VENTILY A WC PLASTOVÉ NÁDRŽKY _____	61	Vaničkové sifony _____	176
Napouštěcí ventily _____	64	Umyvadlové sifony _____	181
Vypouštěcí ventily _____	65	Kovový program _____	183
WC plastové nádržky _____	66	Dřezové sifony _____	191
Splachovací soupravy _____	67	Umyvadlové a dřezové sifony – příslušenství _____	196
Ventily a WC plastové nádržky – příslušenství _____	69	Pisoárové a bidetové sifony _____	199
WC SEDÁTKA _____	71	Sifony pro odkapávající kondenzát _____	200
WC sedátka Antibacterial _____	78	Pračkové sifony _____	201
WC sedátka Basic Antibacterial _____	78	Pračkové sifony – příslušenství _____	201
WC sedátka Duroplast _____	78	FLEXI PŘIPOJENÍ _____	205
WC sedátka SOFTCLOSE _____	79	Flexi připojení PREMIUM _____	206
WC sedátka SLIM _____	80	Flexi připojení – příslušenství _____	207
WC sedátka – příslušenství _____	81	WC PŘÍSLUŠENSTVÍ _____	209
PODLAHOVÉ ŽLABY _____	85	Flexi napojení k WC _____	210
Liniové podlahové žlaby _____	86	Dopojení k WC _____	210
Odtokové systémy _____	98	Přívzdušňovací hlavice _____	212
Rohové podlahové žlaby _____	99	Vanová dvířka _____	213
Liniové podlahové žlaby Antivandal _____	100	VÝROBKOVÉ PROGRAMY _____	214
Podlahové žlaby – příslušenství _____	101	Program INDIVIDUAL _____	214
Liniové podlahové žlaby plastové _____	102	Program černá-mat _____	216
Nerezové lišty pro spádovanou podlahu _____	108	Program bílá-lesk _____	218
ZAKÁZKOVÁ VÝROBA Z NEREZU _____	111	Program bronz-antic _____	219
Průmyslové bodové vpusti _____	112	Program BRASS _____	220
Průmyslové krabicové žlaby a vpusti _____	113	PRODUKTOVÉ NOVINKY 2024 _____	221
Průmyslové štěrbinové žlaby a vpusti _____	118	REJSTŘÍK _____	232
Drenážní žlaby _____	120		
Bazénové rošty _____	128		

Produkty z recyklovaného materiálu	Pro použití v exteriéru	Průměr otvoru ve vaničce	Pro dřevěné konstrukce
Systém splachování 2/4 l	Pro použití v interiéru	Materiál s antibakteriálními vlastnostmi	Ovládání shora
Rozšířená záruka	Pro použití v interiéru i exteriéru	Systém jednoduchého odnámání	Zátěž do 1,5 t
Jednotlačítkový systém START/STOP	Systém s přípojkou pro napojení odsávání	Zavírání WC sedátka se zpomalením	Zátěž do 5 t
Dvoutlačítkové ovládání splachování 3/6 l	Kombinovaná zápachová uzávěra SMART	Třída zatížení	Dávkovač WC tablet

Česká tradice a světový design spolu s námi tvoří Alcadrain



ALCADRAIN INTERNATIONAL

Navrhujeme naše výrobky tak, aby mohly zjednodušovat život napříč státy. Díky tomu, že jsou univerzální a splňují náročné mezinárodní normy, to není problém. Distribuční sklady a obchodní týmy společnosti Alcadrain v zemích mimo Českou republiku zajišťují zlepšení komunikace a služeb našim zákazníkům.

ČESKÝ VÝROBEK OD ČESKÝCH INŽENÝRŮ

Kvalita, technické řešení, inovace, design – to jsou základní charakteristiky výrobků Alcadrain. Profesionalita a zručnost českých techniků vychází z dlouholeté tradice českého průmyslu, jenž je už přes 100 let známý po celém světě svými výrobky, které jsou moderní a na které je spolehnout.

ZALOŽENÍ FIRMY

Společnost Alca založili v roce 1998 manželé Radka Prokopová a František Fabičovic pod původním názvem Alcaplast. Od doby, kdy v Břeclavi začali vyrábět první napouštěcí a vypouštěcí ventily, výrazně rozšířili a inovovali portfolio svých výrobků. V roce 2021 společnost změnila název na Alcadrain a stala se součástí skupiny Alca Group. V současnosti je Alca se svým širokým sortimentem produktů lídrem udávajícím trendy v oboru sanitární techniky ve střední a východní Evropě s expanzí do řady jiných zemí světa.



SHOWROOM PRAHA

Elegance, design a inovace. To jsou hodnoty skupiny Alca Group, které se odrážejí i v našem showroomu v Praze. Na ploše 1200 m² naleznete vybraný sortiment skupiny Alca Group, který lze využít do každého projektu. Jak sanitární techniku Alca, potrubní systémy FV Plast, tak i systémové stěny Alcasystem. Přijďte se přesvědčit o prvotřídní kvalitě i luxusním designu produktů Alca od tradičního českého výrobce. V rámci konceptu Alca Academy v showroomu pořádáme také odborná školení a náš tým je k dispozici i pro individuální konzultace nebo vám sestaví školení přesně na míru.



SVĚTOVÝ DESIGN

Alca udává trendy ve světovém designu. Potvrzují to ocenění, kterých se společnosti v posledních letech dostalo. V roce 2024 získala již druhé ocenění Red Dot, a to za kolekci WC tlačítek Linka a Dot.Dot. Kolekce oslovila také porotu soutěže iF Design v tomtež roce. Za svá WC tlačítka Alca získala ocenění i v minulých letech, konkrétně Red Dot v roce 2014 a iF Design v roce 2018. V designových soutěžích se ovšem nedaří jen WC tlačítkům, naše neviditelné řešení venkovního drenážního žlabu zaujalo porotce na veletrhu ISH a udělili mu cenu Design Plus ISH 2023.



reddot winner 2024



EY Podnikatel roku České republiky 2018 Vítěz

TOP ŽENY ČESKA

ČESKÝCH 100 NEJLEPŠÍCH

Již sedmým rokem za sebou Alcadrain obhájil svoji pozici mezi stovkou nejúspěšnějších českých firem. V roce 2023 obsadil vynikající 29. místo.

EY PODNIKATEL ROKU 2018

Majitelé Alcadrainu zvítězili v národním kole nejprestižnější soutěže podnikatelů EY Podnikatel roku 2018.

TOP ŽENY ČESKA

Výkonná ředitelka Radka Prokopová dvakrát zvítězila v prestižní anketě „TOP ženy Česka“ v kategorii byznys-podnikatelka. Porota hodnotila vliv, výkon, podnikatelský příběh a také společenský přínos.

ESG – životní prostředí, sociální oblast, odpovědnost

JSME ODPOVĚDNOU FIRMOU

Vždy hledíme do budoucnosti a snažíme se chovat odpovědně – k životnímu prostředí, podnikání, našim zákazníkům i k celé komunitě. Chceme být příkladem nejen pro firmy z regionu, ale z celého světa. Součástí naší kultury je důraz na ekologickou výrobu, ochranu přírody, vzdělávání i podporu lokální kultury, sportu a filantropické činnosti.

PRODUKUJEME JEN MINIMÁLNÍ ODPAD

Naším cílem je čistá výroba, při níž vzniká jen minimální množství odpadu, v ideálním případě pak žádný. Investujeme do technologií, které nám při tom pomáhají. Již při projektování výrobních procesů zkoumáme, jaké množství odpadu při nich vznikne, a hledáme způsoby, jak ho minimalizovat a znovu použít. Ve výrobě se nám daří znovu využít až 90 procent odpadu, tuto část recyklujeme a slouží jako vstup při dalším výrobním procesu. Odpad, který nemůžeme sami recyklovat, třídíme a necháváme ekologicky zpracovat specializovanými firmami.



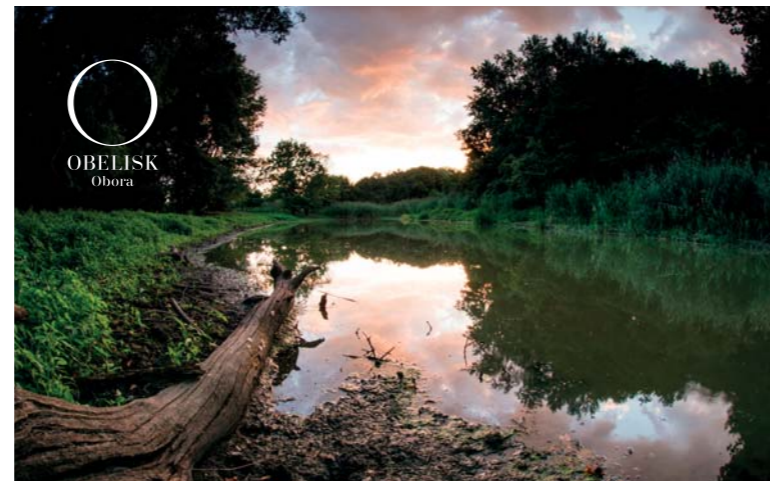
ŠETŘÍME VODOU

Voda je jednou z nejdůležitějších surovin. Její spotřeba stále roste a prognózy jsou v tomto ohledu alarmující. Dle studie OSN budou do roku 2025 dvě třetiny lidstva pod hranicí dostatku vody nebo budou trpět jejím nedostatkem. Efektivní využívání vody je jednou z našich priorit, a to nejen při výrobě, ale i v každodenním životě našich zákazníků. Vyvinuli jsme systém Alca ECOLOGY s vypouštěcím ventilem, který snižuje množství vody potřebné pro WC na normou povolené minimum. Při každém spláchnutí se tak ušetří až třetina vody. Tento výrobek získal na veletrhu The Big 5 v Dubaji prestižní ocenění v oblasti udržitelného rozvoje GAIA AWARDS 2014.



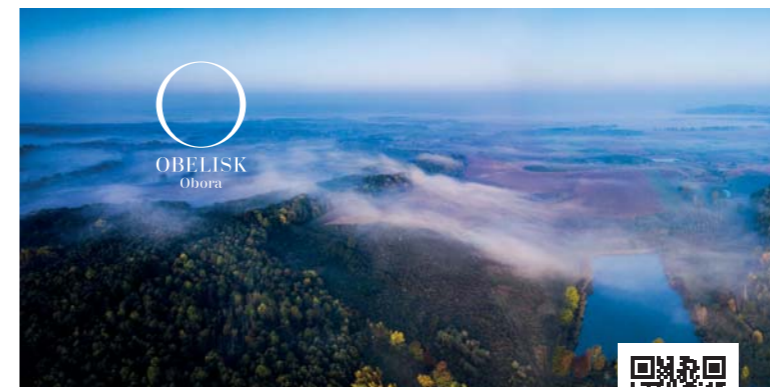
EFEKTIVNĚ VYUŽÍVÁME ENERGIE

Při výrobě vzniká velké množství odpadního tepla. V zimě ho používáme k vytápění budov, v teplých měsících ho systém trigenerace přetváří na chlad, který využíváme pro klimatizování výrobních hal nebo ochlazování hydraulických zařízení. Díky investicím do moderních technologií dokážeme ušetřit až 60 procent spotřeby energie. Na střechách všech výrobních hal máme umístěny fotovoltaické elektrárny. Spotřebu elektrické energie tak už teď ze 30 % pokrýváme vlastní zelenou produkcí. Po spuštění fotovoltaiky na nové hale E vyrobíme za slunečného počasí více energie, než kolik náš závod spotřebuje. Výrobu elektrické energie doplňují tři kogenerační jednotky. Sluneční energii využíváme pomocí solárních panelů také pro ohřev vody. Takto získaná teplá voda zásobuje všechny naše výrobní haly i administrativní budovy.



RECYKLUJEME

Přestože mají naše produkty dlouhou životnost a některé z nich zákazníkům vydrží prakticky celý život, jsou vyrobeny ze 100% recyklovatelných materiálů. Dřívou většinu plastového odpadu, který vzniká při výrobě, recyklujeme a znovu využíváme. Produkty balíme převážně do recyklovatelných obalů. Abychom neplýtvali, vždy používáme jen minimální, normou dané množství obalového materiálu. Ten samozřejmě označujeme symboly s radami, jakým způsobem ho lze recyklovat. Veškerý mosazný odpad znovu přetavujeme a následně používáme do výroby.



INVESTUJEME DO OBNOVY KRAJINY

Aktivně se zapojujeme do ochrany přírody a rekultivace krajiny, kterou člověk svými chováními v minulosti poškodil. František Fabičovic, spoluzakladatel skupiny Alca Group, je spoluzakladatelem a zároveň i dlouholetým podporovatelem biosférické rezervace Dolní Morava, která byla přijata do celosvětové sítě UNESCO a je označována za vůbec jednu z nejlepších na světě. Před 25 lety začali majitelé Alca Group budovat oboru Obelisk, do které vložili již zhruba 500 milionů korun. Jde o unikátní a ceněný krajinářský projekt s rozlohou 570 hektarů, který napomohl vrátit do půdy vodu. V lokalitě se znovu objevily stovky ztracených druhů rostlin a živočichů. Vysadilo se 120 hektarů nového lesa. V areálu bylo uměle vytvořeno čtrnáct nových tůň a jezer s rozlohou čtyřicet pět hektarů. Osmadvacet hektarů navíc připadlo i na mokřady. Téměř pětinu obory tak znovu tvoří vodní plochy.

alca
academy

PODPORUJEME VZDĚLÁVÁNÍ

Dlouhodobě spolupracujeme se školami v rámci celé České republiky i Slovenska. Podporujeme mladé učně, studenty středních škol i univerzit. Poskytujeme školám materiál a pomůcky pro praktickou výuku, pořádáme odborná školení a exkurze do výrobních závodů a nabízíme praxe a stáže v našich společnostech. Naše školící středisko Alca Academy vyškolí ročně přes 3 000 odborníků.



FANDÍME SPORTU I KULTUŘE

Vždy se najde někdo, kdo potřebuje pomoci. Jsme dlouholetým partnerem několika nadací a charitativních organizací. Každoročně také podporujeme řadu sportovních klubů a kulturních událostí, jako Lednicko-valtický hudební festival nebo Mezinárodní filmový festival Karlovy Vary.

Alcasystem

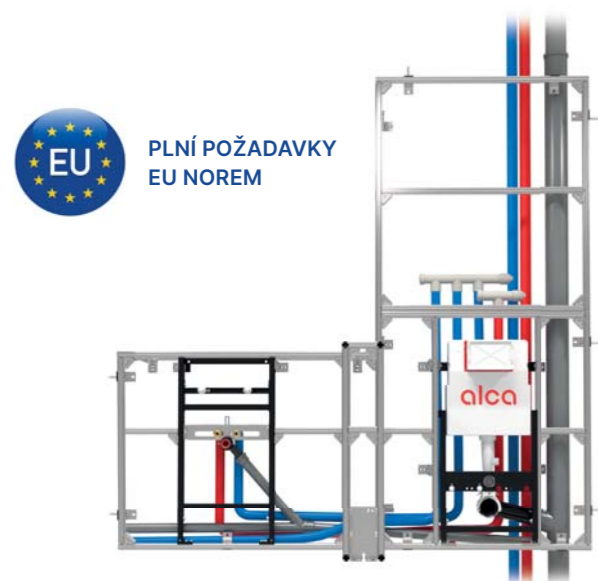
Alcasystem	10
Alcasystem – profily	14
Alcasystem – spojky a kotvení	14
Alcasystem – příslušenství	15
Alcasystem – moduly a rámy	17
Alcasystem – sety	17



VIDEO



Alcasystem – systémové stěny



PLNÍ POŽADAVKY
EU NOREM

o **40 %**
lehčí než zděná výstavba

- Rychlá a čistá výstavba
- Nízká hmotnost a vysoká pevnost
- Vysoká nosnost stěny
- Vlastní výroba a skladové zásoby
- Dokonale přesné a rovné stěny

Prodloužená záruka 15 let platí při instalaci celého systému Alca (vč. rozvodů vody a instalačních rámců) odbornou firmou.



VÝDŘEVA
Slouží pro uchycení zařizovacích předmětů, madel nebo skříněk

KONZOLA BATERIE
Nosný prvek pro upevnění vodovodní baterie

SPOJKA PROFILU
Slouží k napojení profilů

ZÁMEK PROFILU
Slouží pro ukotvení ke stěně

DRŽÁK ODPADU
Slouží pro fixaci odpadního potrubí

nosnost
400 kg

Alcasystem
technické řešení od jednoho dodavatele pro vaši stavbu.

Otevírá novou možnost realizace, ať už jde o malý projekt nebo rozsáhlou výstavbu. Zrychlení realizace, promyšlená technologie a úspora nákladů.

Ze tří základních prvků lze postavit až 4,5 metru vysokou a libovolně širokou stěnu *

Zvládne to i méně kvalifikovaný pracovník bez velkých stavebních zkušeností. Stěnu vám také můžeme předchystat a dovézt hotovou na stavbu.

VYVÍJENO A TESTOVÁNO

KNAUF **iBMB** **MPA**
TU BRAUNSCHWEIG



* Technický manuál na www.alcadrain.cz/qr/as-manual

WC stěna vám usnadní práci

Připadá vám většina běžných toalet stejná? Šíře kolem jednoho metru? Máme pro vás způsob, jak si rekonstrukci zpříjemnit a zrychlit.

Z Alcasystemu jsme vytvořili unifikovaný segment, který jednoduše přizpůsobíte dané místnosti, snadno srovnáte, ukotvíte na své místo a pak už jen dopojíte přívod vody a odpad.

- Rychlé řešení
- Vysoká nosnost
- Rovinnost konstrukce – WC systém v jedné rovině s profily
- Univerzální velikost – možnost nástavby
- Zkrácení doby instalace
- Jednoduché rozvedení sítí



Díl pro horní nástavbu (AS101-SET02)

NA VÝBĚR MÁTE ZE DVOU MOŽNOSTÍ

Rekonstruuje pouze toaletu? Postačí vám zakoupit spodní díl WC setu. Horní nástavba slouží pro zakrytí technické stoupačky, která je typická pro bytové domy. Jednoduše schováte rozvody vody, elektřiny, plynu a odpad, které oproti zděné výstavbě jsou stále dostupné.

Tyto segmenty si můžete zakoupit jako stavebnici, kterou si jednoduše pomocí návodu složíte nebo vám ji doručíme již zkompleťovanou.



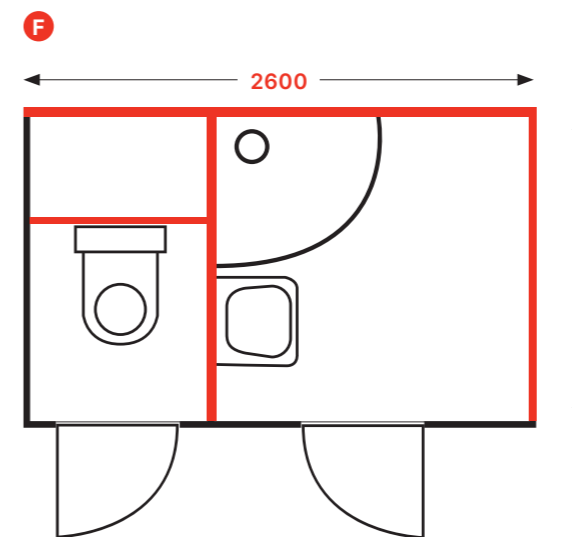
Díl s WC systémem (AS101-SET01)

PŘÍSTUPNOST

Systém je navržen tak, aby poskytoval rychlou a jednoduchou instalaci: pro zabudování nejsou potřeba žádné speciální nástroje.

Více na straně 17

Nový směr pro renovace bytových jader



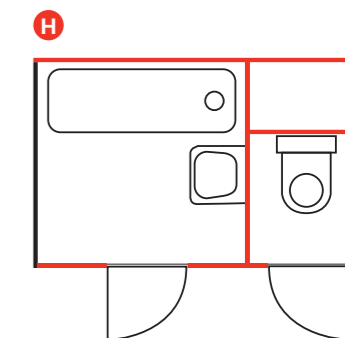
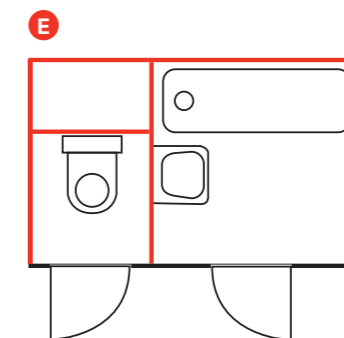
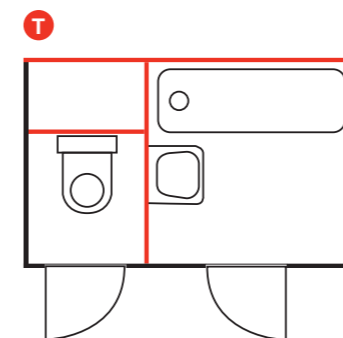
Pomocí Alcasystemu jsme schopni vytvořit kterýkoli model bytového jádra (zde např. typ B10, AA) a dodat jej na stavbu v prefabrikovaných blocích. Ty se na místě jednoduše složí a následně zapojí na inženýrské sítě. To vše během pár chvil.

Celý systém je navíc velmi pevný a zároveň i lehký, nevzniká tak problém se statickým zatížením budovy.

4 TYPY DISPOZIC JÁDRA B10

F T E H

Pro účely rekonstrukce nám postačí rozdělit bytová jádra na 4 základní typy, označené písmenem, jehož tvar nám říká, které příčky nahradíme konstrukcí z Alcasystemu.



V případě zájmu o bližší informace nás kontaktujte na alcafix@alcafix.cz



- Řešení jakékoli dispozice
- Nízká hmotnost, nezatěžuje stavbu
- Zrychlení výstavby a obyvatelnosti prostoru
- Vysoká nosnost, unese i kuchyni
- Prefabrikace, dodáme v několika segmentech
- Suchá instalace, nic se nezdí
- Čistá stavba, minimum znečištění



B10

AS-4500
Systémový profil 4,5 m



Množství (balení)	25 ks
Množství (paleta)	- ks
Materiál	pozinkovaná ocel

AS-P001
Rohová spojka



Množství (balení)	100 ks
Množství (paleta)	- ks
Materiál	pozinkovaná ocel

AS-P002
Spojka profilů



Množství (balení)	30 ks
Množství (paleta)	- ks
Materiál	polyamid (PA)

AS-P014
Úchyt profilů, dvojitý 241 mm



Množství (balení)	20 ks
Množství (paleta)	- ks
Materiál	pozinkovaná ocel

AS-P015
Zámek profilů



Množství (balení)	40 ks
Množství (paleta)	- ks
Materiál	pozinkovaná ocel

AS-P016
Úchyt profilů, jednoduchý 222 mm



Množství (balení)	20 ks
Množství (paleta)	- ks
Materiál	pozinkovaná ocel

AS-P003
Podložka úchytu



Množství (balení)	100 ks
Množství (paleta)	- ks
Materiál	pryž

AS-P004
Držák odpadu DN110



Množství (balení)	10 ks
Množství (paleta)	- ks
Materiál	pozinkovaná ocel

AS-P005, AS-P105, AS-P205, AS-P305
Držák trubky DN25–30, DN40–46, DN48–53, DN72–78



Množství (balení)	10 ks
Množství (paleta)	- ks
Materiál	pozinkovaná ocel

AS-P018
Zámek profilu prodloužený 186 mm



Množství (balení)	20 ks
Množství (paleta)	- ks
Materiál	pozinkovaná ocel

AS-P215
Zámek profilu prodloužený 347 mm



Množství (balení)	20 ks
Množství (paleta)	- ks
Materiál	pozinkovaná ocel

AS-P021
Konzola sprchové baterie



Množství (balení)	20 ks
Množství (paleta)	- ks
Materiál	pozinkovaná ocel

AS-P011
Úchyt profilů, jednoduchý 150 mm



Množství (balení)	30 ks
Množství (paleta)	- ks
Materiál	pozinkovaná ocel

AS-P012
Úchyt profilů, jednoduchý 85 mm



Množství (balení)	50 ks
Množství (paleta)	- ks
Materiál	pozinkovaná ocel

AS-P013
Úchyt profilů, dvojitý 186 mm



Množství (balení)	20 ks
Množství (paleta)	- ks
Materiál	pozinkovaná ocel

AS-P124
Instalační rám pro sifon pračkový podomítkový pro napojení dvou spotřebičů



Množství (balení)	1 ks
Množství (paleta)	- ks
Materiál	-

AS-P023
Konzola pro uchycení umyvadla a pisoáru



Množství (balení)	1 ks
Množství (paleta)	- ks
Materiál	-

AS-P025
Konzola pro přívod vody a odpad



Množství (balení)	1 ks
Množství (paleta)	- ks
Materiál	-

AS-P031
L-Profil pro výplně 200 mm



Množství (balení)	20 ks
Množství (paleta)	- ks
Materiál	pozinkovaná ocel

AS-P041
Kotvící patka

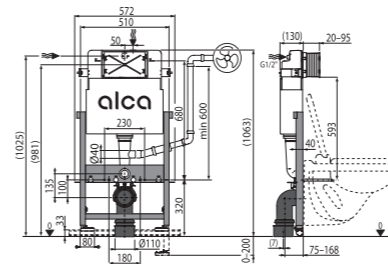


Množství (balení)	5 ks
Množství (paleta)	- ks
Materiál	pozinkovaná ocel

Speciální WC systém pro ukotvení do Alcasystemu



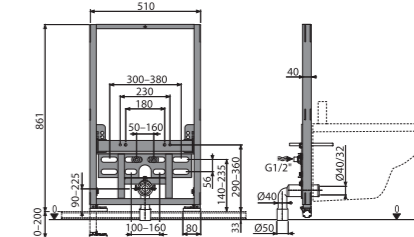
AS101 Sádromodul
Předstěnový instalační systém pro suchou instalaci (do sádkartonu)



Množství (balení)	1 ks
Množství (paleta)	20 ks
Rozměr (kus)	1177×575×132 mm
Hmotnost (kus)	12,9715 kg
Stavební výška	1037 mm



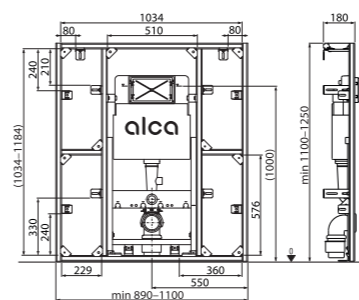
AS105/850
Montážní rám pro bidet



Množství (balení)	1 ks
Množství (paleta)	18 ks
Rozměr (kus)	1190×523×90 mm
Hmotnost (kus)	11,9276 kg
Stavební výška	850 mm



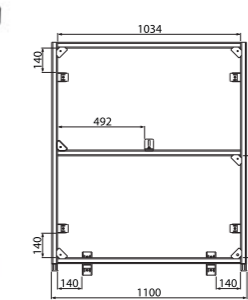
AS101-SET01, AS101-SET01-PR *
Systémová stěna + Předstěnový instalační systém



Množství (balení)	1 ks
Množství (paleta)	- ks
Rozměr (kus)	1100×1250×180 mm
Hmotnost (kus)	30,05 kg
Stavební výška	1250 mm



AS101-SET02, AS101-SET02-PR *
Systémová stěna



Množství (balení)	1 ks
Množství (paleta)	- ks
Rozměr (kus)	1100×1250×180 mm
Hmotnost (kus)	10,4611 kg
Stavební výška	1250 mm



* PR značí již složenou prefabrikovanou stěnu

PŘEHLED KOMPONENT ALCASYSTEM PRO MONTÁŽ UMYVADLA A PISOÁRU

Umyvadlo			Pisoár		
Kód	Počet ks		Kód	Počet ks	
AS-P023	1x		AS-P023	1x	
AS-P025	1x		AS-P025	2x	
AS-4500	1x		AS-4500	1x	
AS-P001	6x		AS-P001	6x	
AS-P012	6x		AS-P012	6x	



Předstěnové instalační systémy

Předstěnové instalační systémy	24
Předstěnové instalační systémy pro dřevěné konstrukce	29
Předstěnové instalační systémy ECOLOGY	30
Předstěnové instalační systémy Slim	31
Předstěnové instalační systémy s ovládním shora nebo zepředu	32
Předstěnové instalační systémy pro osoby se sníženou hybností	34
Sanitární keramika	35
Předstěnové instalační systémy – příslušenství	35
Izolační desky	38
Montážní rámy zařizovacích předmětů	40

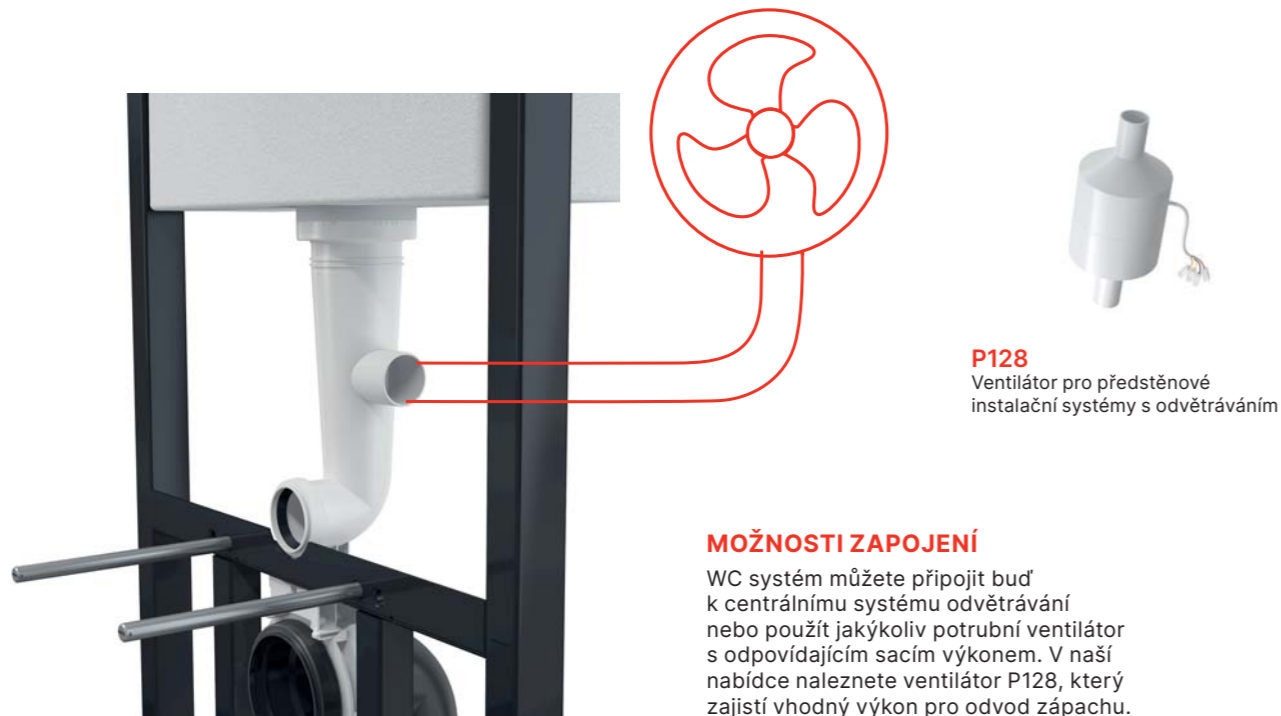


VIDEO

WC systémy SLIM nově s odvětráváním



Příprava na účinné a tiché odvětrávání s okamžitou eliminací nežádoucího zápachu je nově součástí WC systémů SLIM. Budete tak mít možnost se až při instalaci rozhodnout, jestli tuto užitečnou vlastnost využijete nebo ne. Standardně zaslepenou odbočku z přívodního kolene tak stačí provrtat a po napojení ventilátoru odsát vzduch z místnosti ven.



P128
Ventilátor pro předstěnové instalační systémy s odvětráváním

MOŽNOSTI ZAPOJENÍ

WC systém můžete připojit buď k centrálnímu systému odvětrávání nebo použít jakýkoliv potrubní ventilátor s odpovídajícím sacím výkonem. V naší nabídce naleznete ventilátor P128, který zajistí vhodný výkon pro odvod zápachu.

AM120/1120 – systém pro vaši bidetovací WC mísu



Tento systém slouží k přípravě vaší toalety na připojení bidetovací mísy. Ať už s ní již počítáte v projektu, nebo do budoucna plánujete její dokoupení, náš WC systém AM120 je na to dokonale připraven.



- Skrytý přívod vody a elektřiny k WC míse
- Univerzální kompatibilita s různými typy bidetovacích WC mís
- Dávkovač WC tablet
- Rychlé a tiché napouštění

PŘÍSLUŠENSTVÍ



P192
Připojovací set pro toaletu nebo sedátko s bidetovací funkcí



P193
Připojovací nástěnka pro toaletu nebo sedátko s bidetovací funkcí

◀ Sada pro připojení slouží k napojení vody a instaluje se až při montáži mísy samotné. WC systém lze bez ní použít pro běžnou WC mísu.



◀ Připojovací nástěnku lze použít v případě, kdy vybraná bidetovací mísa nemá běžné umístění připojení vody a elektřiny. Obsahuje dalších 13 pozic, kde lze toto připojení umístit a to z AM120 dělá univerzální modul pro většinu modelů mís na trhu.

ŽÁDNÉ DODATEČNÉ NÁKLADY

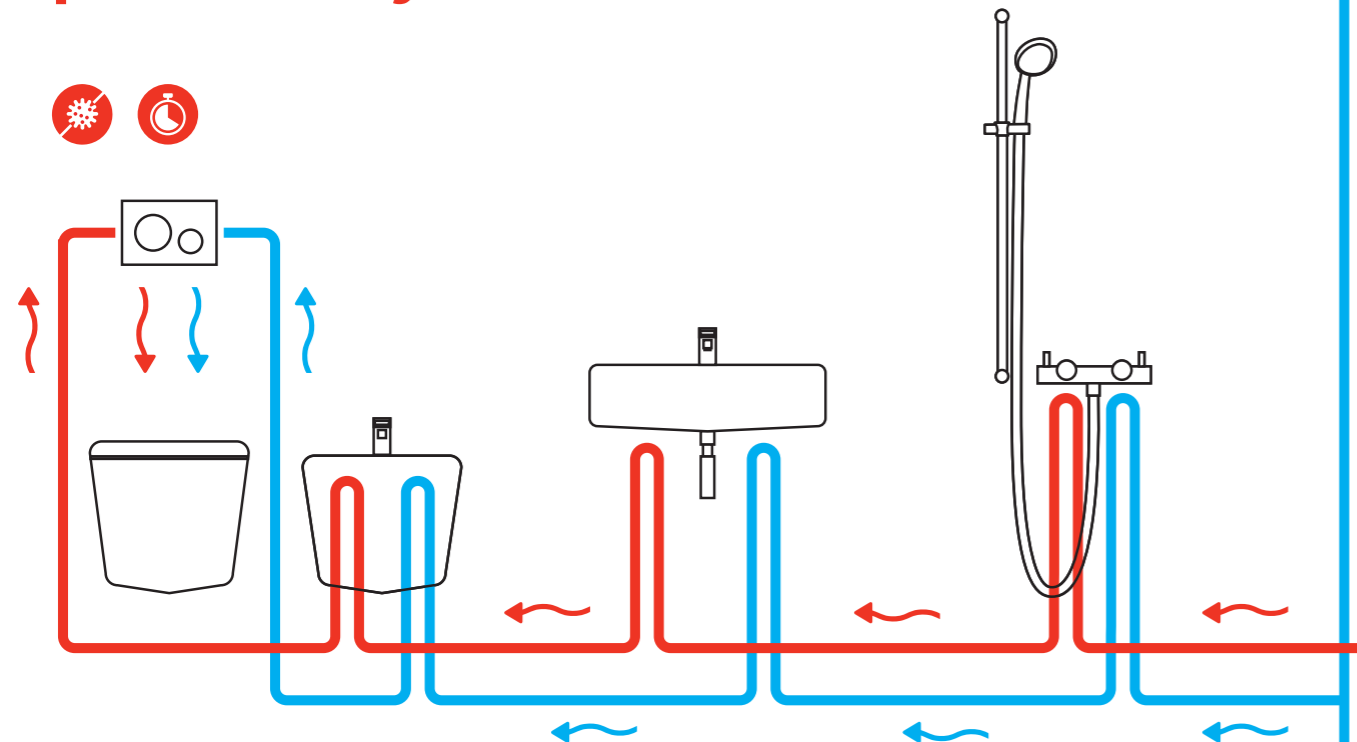
Ventilátor, který je napojen na WC systémy s odvětráváním, představuje jednorázový výdaj. Při výběru tohoto způsobu odsávání tedy nemusí zákazník uvažovat o žádných dalších investicích, například do filtrů s aktivním uhlím.

VYBRANÉ WC SYSTÉMY S PŘÍPRAVOU NA PŘIPOJENÍ VENTILÁTORU:

AM101/1120, AM101/1300H, AM101/1500L, AM102/1120, AM102/1120E, AM116/1120, AM116/1300H, AS101, AM120/1120, AM121/1120, AM115/1000V, AM115/1000, AM1101/1200



Automatický proplach potrubí přes WC systém



VODA JE ŽIVÝ ORGANISMUS

U některých sanitárních místností, ať již ve velkém bytovém komplexu, nemocnici, nebo rodinném domě, se může stát, že se delší dobu nepoužívají. Dlouhodobě stojící voda ve vodovodním řádu pak může vytvořit prostředí, které je vhodné pro množení různých organismů, jako je například legionella, která může způsobit vážné zdravotní problémy. Předstěnový instalační systém AM121 je vyroben tak, aby byl schopen na pravidelné bázi proplachovat vodovodní systémy a tím minimalizoval riziko šíření těchto patogenů.

NASTAVENÍ PROPLACHU

Časovač proplachu teplé i studené vody je nastavený z výroby.

Pokud vám nastavení nevyhovuje, lze si dokoupit ovladač P195 a nastavit si proplach podle požadavků.

72 HODIN WC BEZ OPLACHU

PROPLACH TEPLÉ VODY
60 vteřin → 6,8 l teplé vody

PROPLACH STUDENÉ VODY
60 vteřin → 6,8 l studené vody



JEDNODUCHÉ OVLÁDÁNÍ

Systém lze nastavit buď ovladačem nebo pomocí napojení na ovládací systém budovy.

Dávkovač pro vhazování WC tablet

- Součástí každého WC systému Alca *
- Diskrétní osvěžovač toalety
- Hygienická čistota WC mísy – ideální řešení pro rimflow WC mísy
- Jednoduchá obsluha
- Vhodný pro všechny typy WC tablet do nádržek
- Kompatibilní se všemi staršími typy *



* (kromě systémů Slim a WOOD)

VYKLÁPĚCÍ MECHANISMUS PRO SNADNÉ VHAZOVÁNÍ TABLET

- Kompatibilní s ovládacími tlačítky THIN, LINKA, DOT.DOT. a FLAT ve všech povrchových úpravách



M770-M778



M670-M678



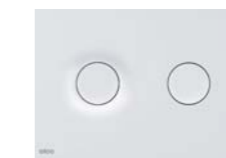
M570-M578



M1876, M1876-1



M1878, M1878-7



M1976, M1976-2



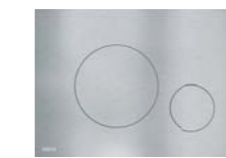
M1978, M1978-7



RAY



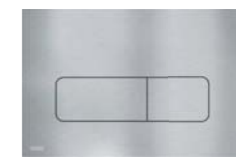
FUN



TURN



AIR



MOON

WC systémy Alca s mezinárodní certifikací

Vybrané WC systémy Alca jsou nově dostupné i ve variantě splňující požadavky mezinárodních norem.

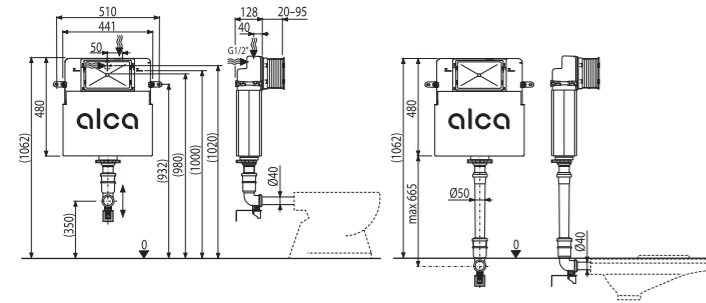


WRAS – objednávací kódy produktů:
AM101/850-0005
AM101/1000-0005
AM101/1120-0005
AM112-0005
AM120/1120-0005



KIWA – objednávací kódy produktů:
AM101/1120-0006

AM112 Basicmodul
WC nádrž pro zazdivání

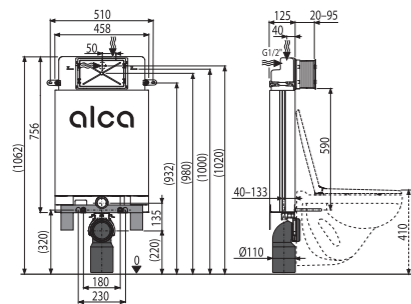


Množství (balení)	1 ks
Množství (paleta)	20 ks
Rozměr (kus)	1050×480×140 mm
Hmotnost (kus)	4,8719 kg
Malé/velké spláchnutí	2,5–3,5 l/6–9 l
Stavební výška	1062 mm



Objednací kódy: **WRAS AM112-0005**

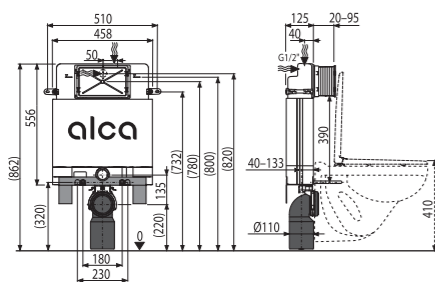
AM100/1000 Alcamodul
Předstěnový instalační systém pro zazdivání



Množství (balení)	1 ks
Množství (paleta)	20 ks
Rozměr (kus)	1045×140×475 mm
Hmotnost (kus)	7,4299 kg
Malé/velké spláchnutí	2,5–3,5 l/6–9 l
Stavební výška	1062 mm



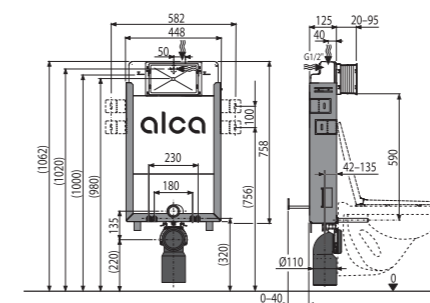
AM100/850 Alcamodul
Předstěnový instalační systém pro zazdivání



Množství (balení)	1 ks
Množství (paleta)	20 ks
Rozměr (kus)	1045×140×475 mm
Hmotnost (kus)	7,0327 kg
Malé/velké spláchnutí	2,5–3,5 l/6–9 l
Stavební výška	862 mm



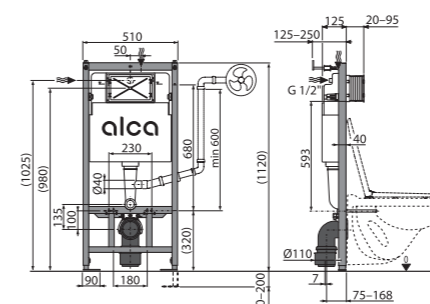
AM115/1000 Renovmodul
Předstěnový instalační systém pro zazdivání



Množství (balení)	1 ks
Množství (paleta)	20 ks
Rozměr (kus)	1045×140×475 mm
Hmotnost (kus)	9,9307 kg
Malé/velké spláchnutí	2,5–3,5 l/6–9 l
Stavební výška	1062 mm



AM101/1120 Sádromodul
Předstěnový instalační systém pro suchou instalaci (do sádkartonu)

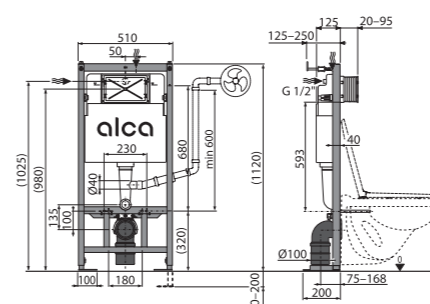


Množství (balení)	1 ks
Množství (paleta)	20 ks
Rozměr (kus)	1130×145×520 mm
Hmotnost (kus)	13,8593 kg
Malé/velké spláchnutí	2,5–3,5 l/6–9 l
Stavební výška	1120 mm



Objednací kódy: **WRAS AM101/1120-0005, KIWA AM101/1120-0006**

AM101/1120F Sádromodul
Předstěnový instalační systém pro suchou instalaci (do sádkartonu)

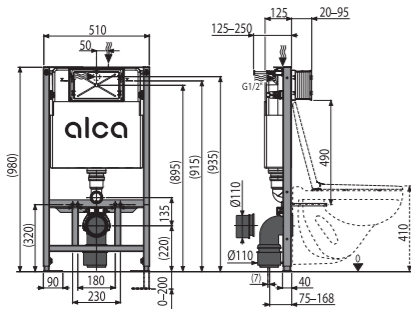


Množství (balení)	1 ks
Množství (paleta)	20 ks
Rozměr (kus)	1130×145×520 mm
Hmotnost (kus)	14,707 kg
Malé/velké spláchnutí	2,5–3,5 l/6–9 l
Stavební výška	1120 mm



AM101/1000 Sádromodul

Předstěnový instalační systém pro suchou instalaci (do sádkartonu)



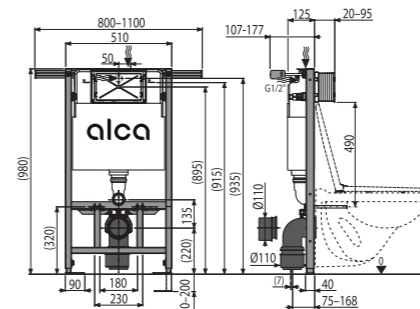
Množství (balení)	1 ks
Množství (paleta)	20 ks
Rozměr (kus)	1130×145×520 mm
Hmotnost (kus)	13,7147 kg
Malé/velké spláchnutí	2,5–3,5 l/6–9 l
Stavební výška	1062 mm

Objednací kódy: **WRAS AM101/1000-0005**



AM102/1000 Jádromodul

Předstěnový instalační systém pro suchou instalaci (především při rekonstrukci bytových jader)

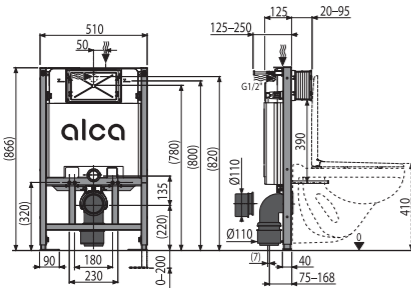


Množství (balení)	1 ks
Množství (paleta)	15 ks
Rozměr (kus)	1130×145×520 mm
Hmotnost (kus)	15,9829 kg
Malé/velké spláchnutí	2,5–3,5 l/6–9 l
Stavební výška	980 mm



AM101/850 Sádromodul

Předstěnový instalační systém pro suchou instalaci (do sádkartonu)



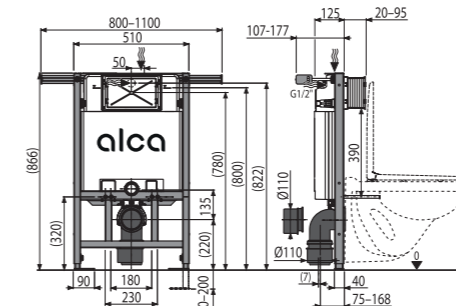
Množství (balení)	1 ks
Množství (paleta)	15 ks
Rozměr (kus)	1130×145×520 mm
Hmotnost (kus)	13,08 kg
Malé/velké spláchnutí	2,5–3,5 l/6–9 l
Stavební výška	866 mm

Objednací kódy: **WRAS AM101/850-0005**



AM102/850 Jádromodul

Předstěnový instalační systém pro suchou instalaci (především při rekonstrukci bytových jader)

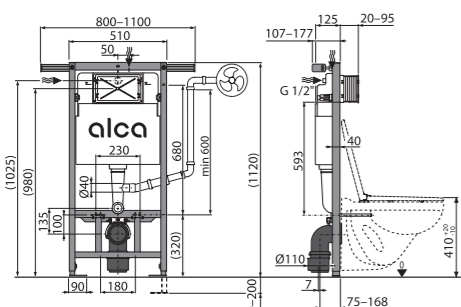


Množství (balení)	1 ks
Množství (paleta)	15 ks
Rozměr (kus)	1130×145×520 mm
Hmotnost (kus)	15,6493 kg
Malé/velké spláchnutí	2,5–3,5 l/6–9 l
Stavební výška	866 mm



AM102/1120 Jádromodul

Předstěnový instalační systém pro suchou instalaci (především při rekonstrukci bytových jader)

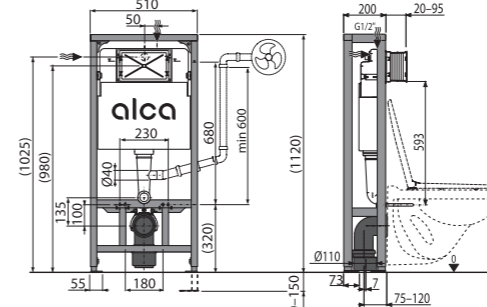


Množství (balení)	1 ks
Množství (paleta)	15 ks
Rozměr (kus)	1130×145×520 mm
Hmotnost (kus)	16,1679 kg
Malé/velké spláchnutí	2,5–3,5 l/6–9 l
Stavební výška	1120 mm



AM116/1120 Solomodul

Předstěnový instalační systém pro suchou instalaci (do prostoru)

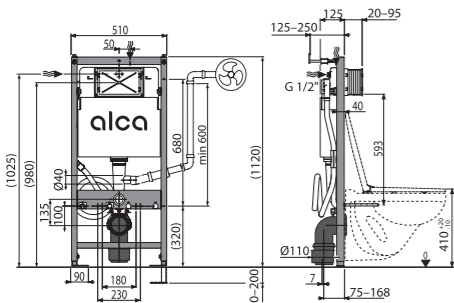


Množství (balení)	1 ks
Množství (paleta)	12 ks
Rozměr (kus)	1195×220×525 mm
Hmotnost (kus)	20,8917 kg
Malé/velké spláchnutí	2,5–3,5 l/6–9 l
Stavební výška	1120 mm



AM120/1120 Sádromodul

Předstěnový instalační systém pro toaletu s bidetovací funkcí



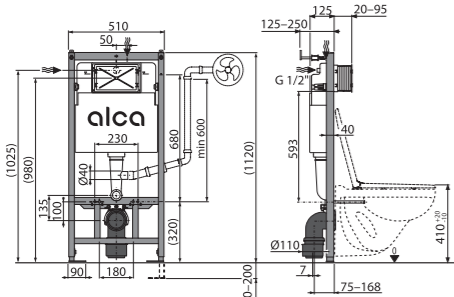
Množství (balení)	1 ks
Množství (paleta)	15 ks
Rozměr (kus)	1130×520×145 mm
Hmotnost (kus)	14,1511 kg
Malé/velké spláchnutí	2,5–3,5 l/6–9 l
Stavební výška	1120 mm

Objednací kódy: **WRAS AM120/1120-0005**



AM121/1120 Sádromodul

Předstěnový instalační systém s integrovanou funkcí hygienického proplachu potrubí

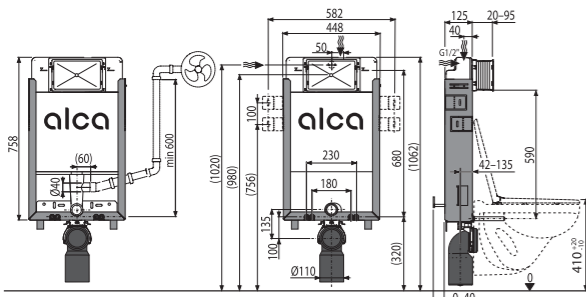


Množství (balení)	1 ks
Množství (paleta)	20 ks
Rozměr (kus)	1130×145×520 mm
Hmotnost (kus)	13,8879 kg
Malé/velké spláchnutí	2,5–3,5 l/6–9 l
Stavební výška	1120 mm



AM115/1000V Renovomodul

Předstěnový instalační systém s odvětráváním pro zazdivání

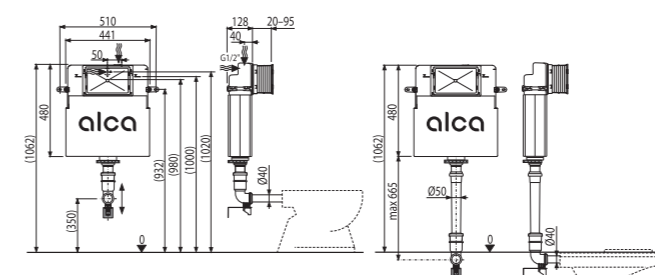


Množství (balení)	1 ks
Množství (paleta)	20 ks
Rozměr (kus)	1045×140×475 mm
Hmotnost (kus)	9,9458 kg
Malé/velké spláchnutí	2,5–3,5 l/6–9 l
Stavební výška	1062 mm



AM112W Basicmodul

WC nádrž pro zazdivání

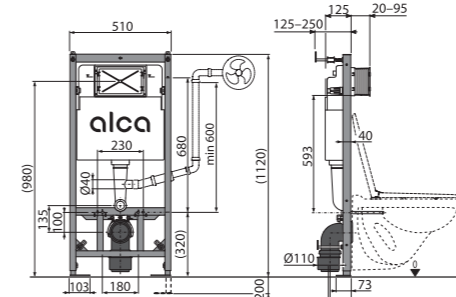


Množství (balení)	1 ks
Množství (paleta)	20 ks
Rozměr (kus)	1050×480×140 mm
Hmotnost (kus)	4,8454 kg
Malé/velké spláchnutí	2,5–3,5 l/6–9 l
Stavební výška	1062 mm



AM101/1120W Sádromodul

Předstěnový instalační systém pro suchou instalaci (do sádkartonu)

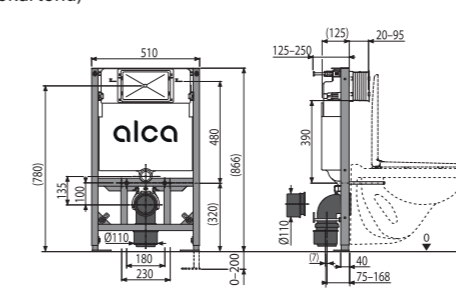


Množství (balení)	1 ks
Množství (paleta)	15 ks
Rozměr (kus)	1130×145×520 mm
Hmotnost (kus)	14,3208 kg
Malé/velké spláchnutí	2,5–3,5 l/6–9 l
Stavební výška	1120 mm



AM101/850W Sádromodul

Předstěnový instalační systém pro suchou instalaci (do sádkartonu)

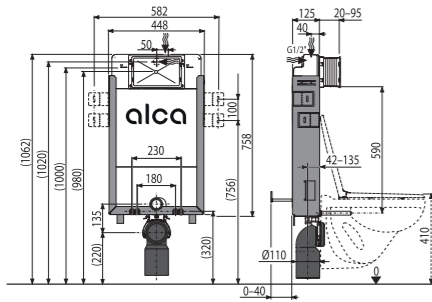


Množství (balení)	1 ks
Množství (paleta)	15 ks
Rozměr (kus)	1130×145×520 mm
Hmotnost (kus)	14,0995 kg
Malé/velké spláchnutí	2,5–3,5 l/6–9 l
Stavební výška	866 mm



AM115/1000E Renovomodul

Předstěnový instalační systém ECOLOGY pro zazdívání

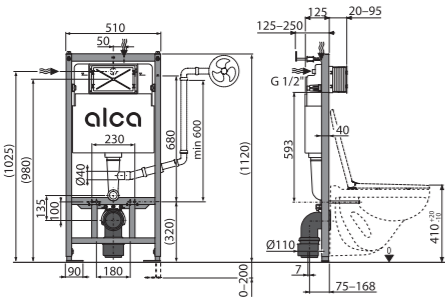


Množství (balení)	1 ks
Množství (paleta)	20 ks
Rozměr (kus)	1045×140×475 mm
Hmotnost (kus)	9,8327 kg
Malé/velké spláchnutí	2-4 l/3,5-6 l
Stavební výška	1062 mm



AM101/1120E Sádromodul

Předstěnový instalační systém ECOLOGY pro suchou instalaci (do sádkartonu)

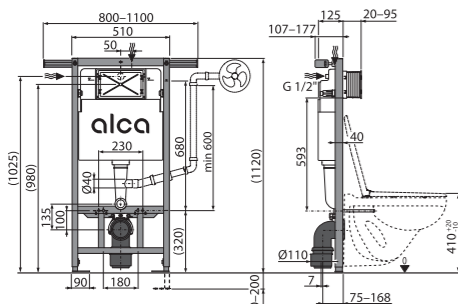


Množství (balení)	1 ks
Množství (paleta)	15 ks
Rozměr (kus)	1130×145×520 mm
Hmotnost (kus)	13,6405 kg
Malé/velké spláchnutí	2-4 l/3,5-6 l
Stavební výška	1120 mm



AM102/1120E Jádromodul

Předstěnový instalační systém ECOLOGY pro suchou instalaci (především při rekonstrukci bytových jader)

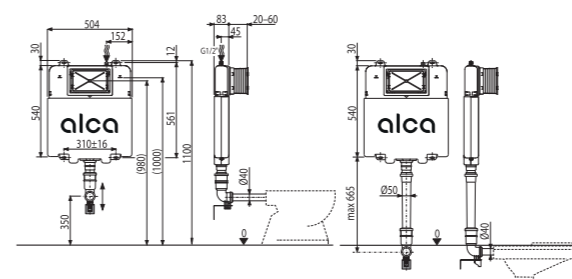


Množství (balení)	1 ks
Množství (paleta)	15 ks
Rozměr (kus)	1130×145×520 mm
Hmotnost (kus)	16,2582 kg
Malé/velké spláchnutí	2-4 l/3,5-6 l
Stavební výška	1120 mm



AM1112 Basicmodul Slim

WC nádrž pro zazdívání

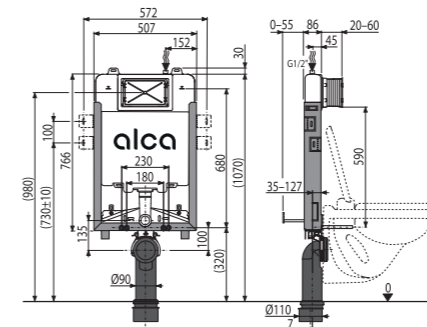


Množství (balení)	1 ks
Množství (paleta)	20 ks
Rozměr (kus)	965×515×110 mm
Hmotnost (kus)	5,1675 kg
Malé/velké spláchnutí	3 l/6 l
Stavební výška	1100 mm



AM1115/1000 Renovomodul Slim

Předstěnový instalační systém pro zazdívání



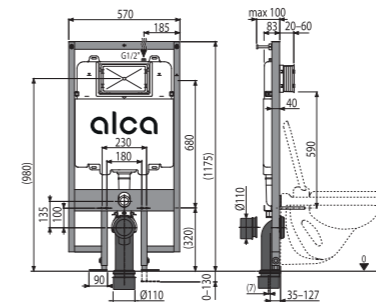
Množství (balení)	1 ks
Množství (paleta)	20 ks
Rozměr (kus)	1086×528×145 mm
Hmotnost (kus)	9,9544 kg
Malé/velké spláchnutí	3 l/6 l
Stavební výška	1070 mm



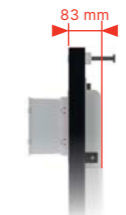
nové Slim koleno odpadu

AM1101/1200 Sádromodul Slim

Předstěnový instalační systém pro suchou instalaci (do sádkartonu)



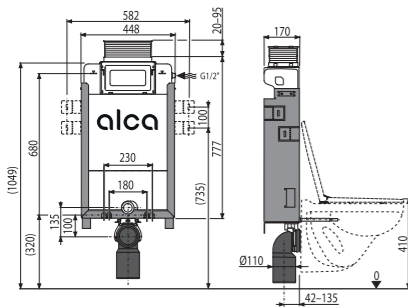
Množství (balení)	1 ks
Množství (paleta)	15 ks
Rozměr (kus)	1210×140×590 mm
Hmotnost (kus)	16,0926 kg
Malé/velké spláchnutí	3 l/6 l
Stavební výška	1175 mm



nové Slim koleno odpadu

AM119/1000 Renovmodul

Předstěnový instalační systém pro zazdívaní s ovládáním shora nebo zepředu

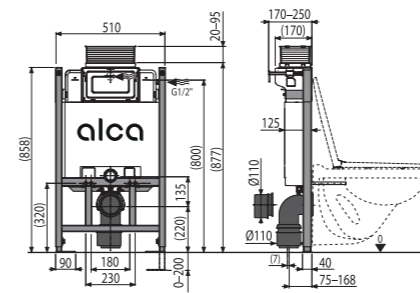


Množství (balení)	1 ks
Množství (paleta)	16 ks
Rozměr (kus)	1040×465×180 mm
Hmotnost (kus)	10,8326 kg
Malé/velké spláchnutí	2,5-3,5 l/6-9 l
Stavební výška	1062 mm



AM118/850 Sádromodul

Předstěnový instalační systém pro suchou instalaci (do sádkartonu) s ovládáním shora nebo zepředu

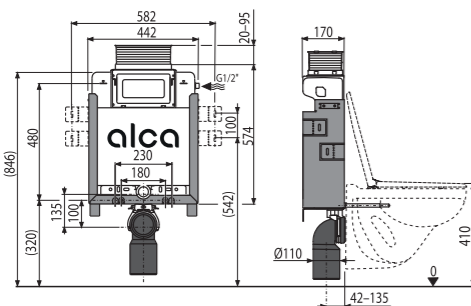


Množství (balení)	1 ks
Množství (paleta)	16 ks
Rozměr (kus)	998×526×178 mm
Hmotnost (kus)	13,2526 kg
Malé/velké spláchnutí	2,5-3,5 l/6-9 l
Stavební výška	858 mm



AM119/850 Renovmodul

Předstěnový instalační systém pro zazdívaní s ovládáním shora nebo zepředu

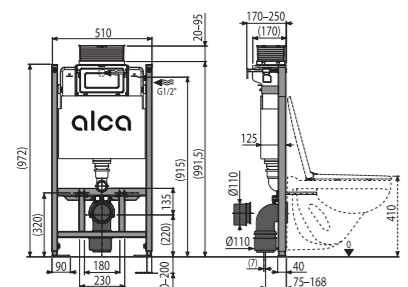


Množství (balení)	1 ks
Množství (paleta)	16 ks
Rozměr (kus)	1040×465×180 mm
Hmotnost (kus)	10,5605 kg
Malé/velké spláchnutí	2,5-3,5 l/6-9 l
Stavební výška	862 mm



AM118/1000 Sádromodul

Předstěnový instalační systém pro suchou instalaci (do sádkartonu) s ovládáním shora nebo zepředu

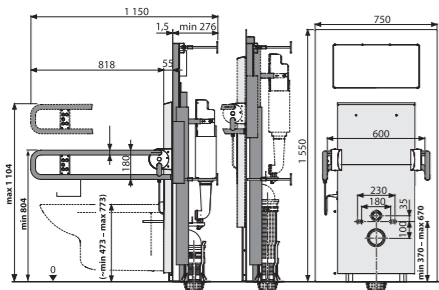


Množství (balení)	1 ks
Množství (paleta)	16 ks
Rozměr (kus)	998×526×178 mm
Hmotnost (kus)	13,4084 kg
Malé/velké spláchnutí	2,5-3,5 l/6-9 l
Stavební výška	978 mm



AM101/1500L Medic Assistant

Předstěnový instalační systém pro suchou instalaci, výškově stavitelný – pro osoby se sníženou hybností



Množství (balení)	1 ks
Množství (paleta)	1 ks
Rozměr (kus)	1686×835×654 mm
Hmotnost (kus)	191,0623 kg
Malé/velké spláchnutí	2–9 l/2–9 l
Stavební výška	1550 mm

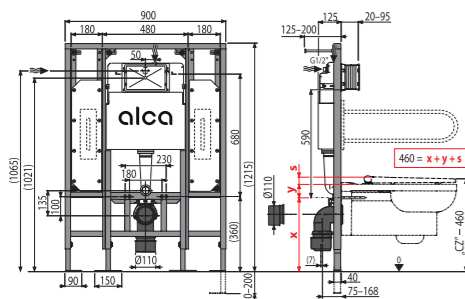


15

WC mísa není součástí výrobku

AM101/1300H Sádromodul

Předstěnový instalační systém pro suchou instalaci (do sádkartonu) – pro osoby se sníženou hybností



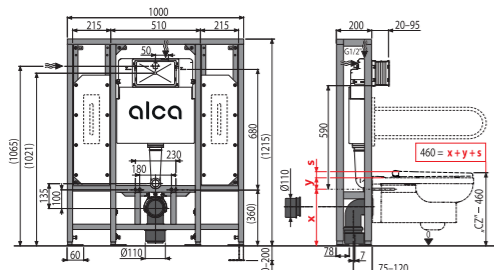
Množství (balení)	1 ks
Množství (paleta)	10 ks
Rozměr (kus)	1195×145×520 mm
Hmotnost (kus)	33,5521 kg
Malé/velké spláchnutí	2,5–3,5 l/6–9 l
Stavební výška	1274 mm



15

AM116/1300H Solomodul

Předstěnový instalační systém pro suchou instalaci (do prostoru) – pro osoby se sníženou hybností



Množství (balení)	1 ks
Množství (paleta)	5 ks
Rozměr (kus)	1010×1285×210 mm
Hmotnost (kus)	46,0403 kg
Malé/velké spláchnutí	2,5–3,5 l/6–9 l
Stavební výška	1274 mm



15

WC SOLID

WC závěsné + WC sedátko SLIM SOFTCLOSE, Duroplast



Množství (balení)	1 ks
Množství (paleta)	16 ks
Materiál	keramika

WC ALCA

WC závěsné



Množství (balení)	1 ks
Množství (paleta)	12 ks
Materiál	keramika

WS ALCA

Výlevka s mřížkou



Množství (balení)	1 ks
Množství (paleta)	12 ks
Materiál	keramika

WC Alca MEDIC

WC závěsné pro osoby se sníženou hybností



Množství (balení)	1 ks
Množství (paleta)	6 ks
Materiál	keramika

WC RIMFLOW

WC závěsné



Množství (balení)	1 ks
Množství (paleta)	12 ks
Materiál	keramika

AC01

Bidet TREND



Množství (balení)	1 ks
Množství (paleta)	6 ks
Materiál	keramika

P128

Ventilátor pro předstěnové instalační systémy s odvětráváním



Množství (balení)	7 ks
Množství (paleta)	112 ks
Materiál	plast

P115

Regulátor rychlosti průtoku vody



Množství (balení)	100 ks
Množství (paleta)	3200 ks
Materiál	polypropylen

M9006

Koleno odpadu DN90/110 flexi



Množství (balení)	25 ks
Množství (paleta)	400 ks
Materiál	polypropylen

P103
Konzola přívodu vody G1/2"



Množství (balení)	1 ks
Množství (paleta)	- ks
Materiál	mosaz, kov ošetřený práškovou barvou

P169
Sada pro vzhazování WC tablet



Množství (balení)	24 ks
Množství (paleta)	672 ks
Materiál	plast

M906
Koleno odpadu komplet DN90/110



Množství (balení)	20 ks
Množství (paleta)	320 ks
Materiál	polyethylen

M901
Těsnění přívodu + vývodka + vrapová vložka 45x58x25



Množství (balení)	50 ks
Množství (paleta)	800 ks
Materiál	polypropylen

M147
Prodlužovací díl k WC pro invalidy



Množství (balení)	75 ks
Množství (paleta)	2100 ks
Materiál	polypropylen

M902
Těsnění odpadu + propojka + těsnění propojky



Množství (balení)	20 ks
Množství (paleta)	320 ks
Materiál	polypropylen

M908
Koleno odpadu komplet DN90/90



Množství (balení)	20 ks
Množství (paleta)	320 ks
Materiál	polyethylen

M907
Redukce komplet DN90/110



Množství (balení)	60 ks
Množství (paleta)	960 ks
Materiál	polyethylen

M909
Spojovací dvojitě koleno 90° s těsněním



Množství (balení)	10 ks
Množství (paleta)	160 ks
Materiál	polyethylen

M148
Propojka k WC pro invalidy



Množství (balení)	15 ks
Množství (paleta)	240 ks
Materiál	polypropylen

M90
Nohy k předstěnovým instalačním systémům



Množství (balení)	1 ks
Množství (paleta)	- ks
Materiál	kov ošetřený práškovou barvou

P118
Prodloužené nohy k předstěnovým instalačním systémům



Množství (balení)	1 ks
Množství (paleta)	- ks
Materiál	kov ošetřený práškovou barvou

M968
Koleno odpadu komplet DN90 Slim



Množství (balení)	20 ks
Množství (paleta)	320 ks
Materiál	polyethylen

M900
Příslušenství komplet



Množství (balení)	15 ks
Množství (paleta)	240 ks
Materiál	polypropylen, pozink

M9000
Příslušenství komplet prodloužené k WC pro invalidy



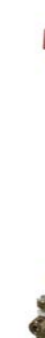
Množství (balení)	10 ks
Množství (paleta)	160 ks
Materiál	polypropylen, pozink

M918
Adaptér pro upevnění do rohu



Množství (balení)	40 ks
Množství (paleta)	1120 ks
Materiál	plast, pozink, nerez

P192
Připojovací set pro toaletu nebo sedátko s bidetovací funkcí



Množství (balení)	1 ks
Množství (paleta)	- ks
Materiál	nerez, mosaz, plast

P193
Připojovací nástěnka pro toaletu nebo sedátko s bidetovací funkcí



Množství (balení)	1 ks
Množství (paleta)	- ks
Materiál	nerezová ocel s povrchovou úpravou černá-mat

P195
Dálkový ovladač pro AM121



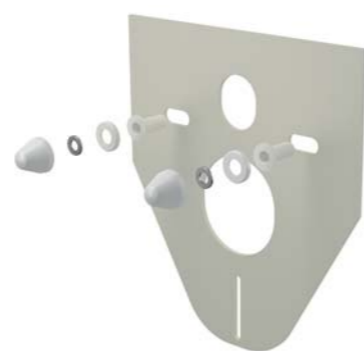
Množství (balení) 1 ks
Množství (paleta) - ks
Materiál -

M91
Izolační deska pro závěsné WC a bidet



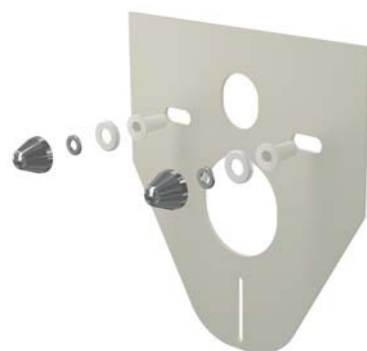
Množství (balení) 150 ks
Množství (paleta) 600 ks
Materiál XPLE

M910
Izolační deska pro závěsné WC a bidet s příslušenstvím a krytkou (bílá)



Množství (balení) 50 ks
Množství (paleta) 800 ks
Materiál XPLE

M910CR
Izolační deska pro závěsné WC a bidet s příslušenstvím a krytkou (chrom)



Množství (balení) 50 ks
Množství (paleta) 800 ks
Materiál XPLE

M930
Izolační deska pro závěsné WC a bidet s příslušenstvím a krytkou (bílá)



Množství (balení) 50 ks
Množství (paleta) 800 ks
Materiál XPLE

M930CR
Izolační deska pro závěsné WC a bidet s příslušenstvím a krytkou (chrom)



Množství (balení) 50 ks
Množství (paleta) 800 ks
Materiál XPLE

M920
Izolační deska pro stojící WC a bidet



Množství (balení) 150 ks
Množství (paleta) 600 ks
Materiál XPLE

M940
Izolační deska pro závěsné umyvadlo



Množství (balení) 100 ks
Množství (paleta) 600 ks
Materiál XPLE

M950
Izolační deska pro závěsný pisoár



Množství (balení) 60 ks
Množství (paleta) 240 ks
Materiál XPLE

PŘEHLED PŘEDSTĚNOVÝCH INSTALAČNÍCH SYSTÉMŮ

Kód	Pro zazdívání	Do sádrokartonu	Pro dřevěné konstrukce	ECOLOGY	Odvětrávání	Slim	Ovládání shora	Pro osoby se sníženou hybností	Samostatně stojící / před nosnou zeď	Dávkovač WC tablet
WC nádrž pro zazdívání										
AM112	●			●						●
AM112W			●	●						
AM112	●					●				
Alcamodul										
AM100/1000	●			●						●
AM100/1000E	●			●						●
AM100/850	●									●
Sádromodul										
AM101/1000	○	●		●						●
AM101/1120	○	●		●	●					●
AM101/1120E	○	●		●	●					●
AM101/1120F	○	●		●	●					●
AM101/1120W			●	●	●					
AM101/1300H	○	●		●	●			●		●
AM101/850	○	●								●
AM1101/1200	○	●			●	●				
AM118/1000	○	●		●			●			●
AM118/850	○	●					●			●
AM101/850W			●	●						
AM120/1120	○	●		●	●					●
AM121/1120	○	●			●					●
AS101		●		●	●					●
Jádromodul										
AM102/1000	○	●		●						●
AM102/1120	○	●		●	●					●
AM102/1120E	○	●		●	●					●
AM102/850	○	●								●
Renovomodul										
AM115/1000	●			●						●
AM115/1000E	●			●						●
AM115/1000V	●			●	●					●
AM115/1000	●				●	●				
AM119/1000	●			●			●			●
AM119/850	●						●			●
Solomodul										
AM116/1120	○	●		●	●				●	●
AM116/1300H	○	●		●	●			●	●	●
Medic Assistant										
AM101/1500L					●			●	●	

● základní použití
○ lze i zazdít
● lze snadno přestavět na variantu ECOLOGY pomocí výměny vypouštěcího ventilu A06E

Inovace montážních rámov

NOVÁ VÝŠKA
1120 mm

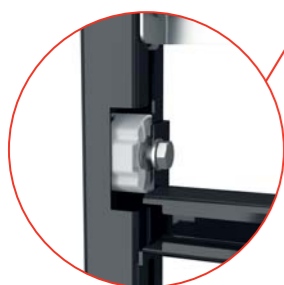
SJEDNOCENÁ ŠÍŘKA
510 mm

- Vyrobeno v České republice
- Bezkonkurenční záruka na trhu 15 let
- Dostupnost náhradních dílů 25 let



MONTÁŽ PŘÍČEK ZE ZADNÍ STRANY

Rychlejší instalace díky stavitelným příčkám



ARETACE POLOHY PŘÍČKY

Zafixování polohy pomocí zámku



VARIABILITA PRŮMĚRU ODPADNÍHO KOLENE

Odpadní koleno s dopojením na sifon DN32/DN40, na odpad DN40/DN50

Platí pro rámy A104, A105



BRZDA KOTVICÍCH NOHOU

Brzdňý systém, který umožňuje jednoduše nastavit jeho potřebnou stavební výšku, a teprve poté dotažením zajistit konečnou fixaci.

SOUPRAVA PRO UPEVNĚNÍ DO STĚNY EASY LOCK

Rychlejší a jednodušší instalace
Nové konstrukční řešení umožňuje jednoduché uchycení rámu ke zdi za poloviční dobu.

Přesné nastavení
Možnost dodatečného nastavení optimální polohy z přední části rámu pomocí imbusového klíče.



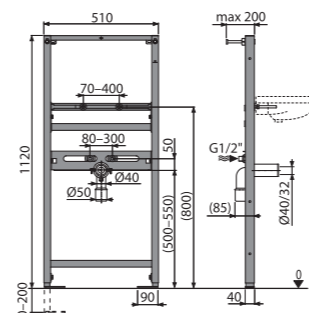
MONTÁŽ PISOÁRŮ SE SKRYTÝM PŘIPOJENÍM

Stačí jen otočit větší pozinkovanou konzolu o 180° a upevnit ji jako první v pořadí shora.

Postup je detailně zobrazen v instalačním návodu.

A104/1120

Montážní rám pro umyvadlo

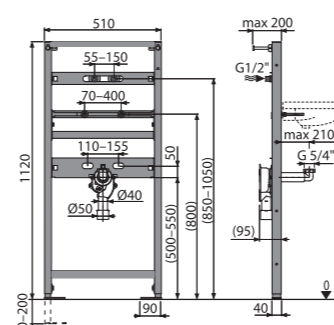


Množství (balení)	1 ks
Množství (paleta)	30 ks
Rozměr (kus)	1125×515×75 mm
Hmotnost (kus)	8,2629 kg
Stavební výška	1120 mm

15

A104AVS/1120

Montážní rám pro umyvadlo a baterii s vestavěným sifonem

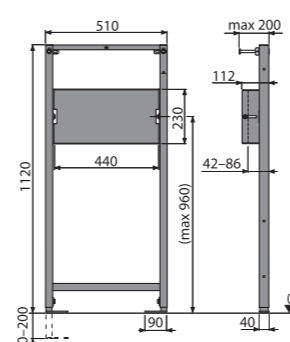


Množství (balení)	1 ks
Množství (paleta)	30 ks
Rozměr (kus)	1125×515×75 mm
Hmotnost (kus)	9,4664 kg
Stavební výška	1120 mm

15

A104PB/1120

Montážní rám pro podomítkovou baterii

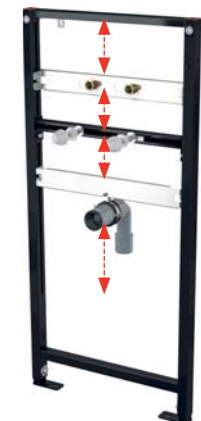
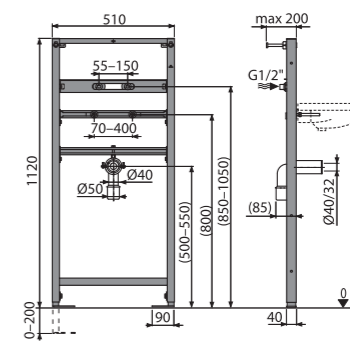


Množství (balení)	1 ks
Množství (paleta)	30 ks
Rozměr (kus)	1125×515×75 mm
Hmotnost (kus)	7,7442 kg
Stavební výška	1120 mm

15

A104A/1120

Montážní rám pro umyvadlo a baterii

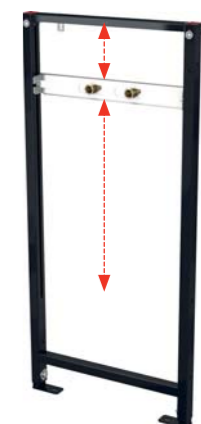
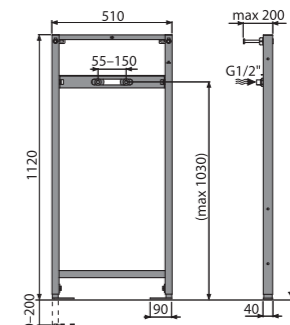


Množství (balení)	1 ks
Množství (paleta)	30 ks
Rozměr (kus)	1125×515×75 mm
Hmotnost (kus)	9,0631 kg
Stavební výška	1120 mm

15

A104B/1120

Montážní rám pro baterii

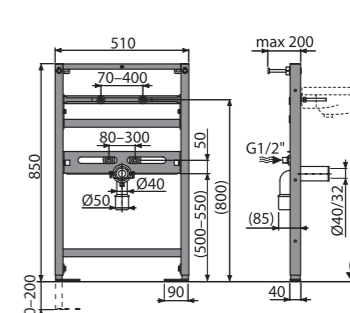


Množství (balení)	1 ks
Množství (paleta)	30 ks
Rozměr (kus)	1125×515×75 mm
Hmotnost (kus)	7,2297 kg
Stavební výška	1120 mm

15

A104/850

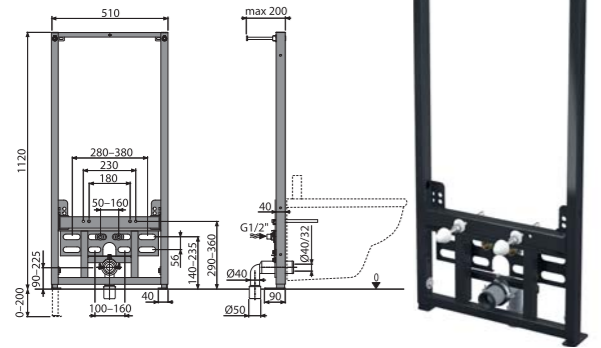
Montážní rám pro umyvadlo



Množství (balení)	1 ks
Množství (paleta)	30 ks
Rozměr (kus)	1125×515×75 mm
Hmotnost (kus)	7,3981 kg
Stavební výška	850 mm

15

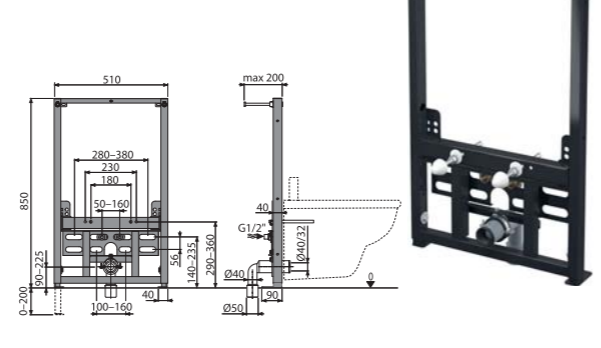
A105/1120
Montážní rám pro bidet



Množství (balení)	1 ks
Množství (paleta)	20 ks
Rozměr (kus)	1125×515×75 mm
Hmotnost (kus)	12,0453 kg
Stavební výška	1120 mm

15

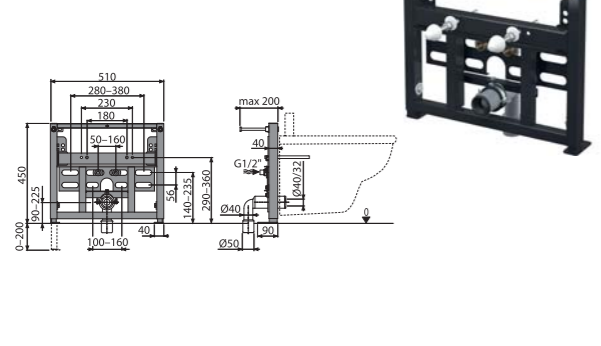
A105/850
Montážní rám pro bidet



Množství (balení)	1 ks
Množství (paleta)	20 ks
Rozměr (kus)	1125×515×75 mm
Hmotnost (kus)	11,0362 kg
Stavební výška	850 mm

15

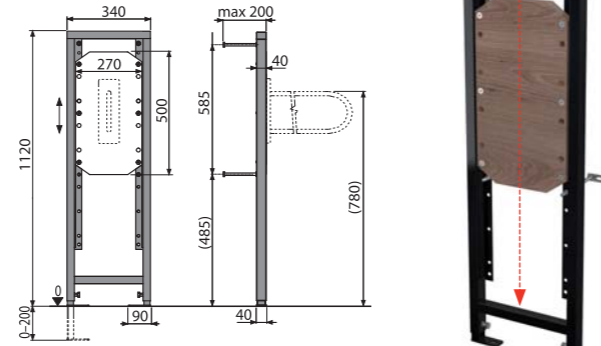
A105/450
Montážní rám pro bidet



Množství (balení)	1 ks
Množství (paleta)	20 ks
Rozměr (kus)	450×513×80 mm
Hmotnost (kus)	9,5662 kg
Stavební výška	450 mm

15

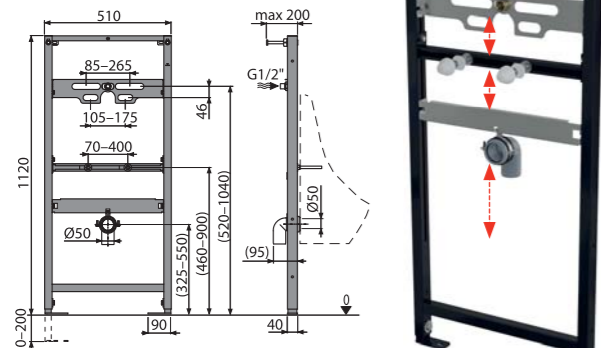
A106/1120
Montážní rám pro madlo



Množství (balení)	1 ks
Množství (paleta)	30 ks
Rozměr (kus)	1126×340×78 mm
Hmotnost (kus)	11,1351 kg
Stavební výška	1120 mm

15

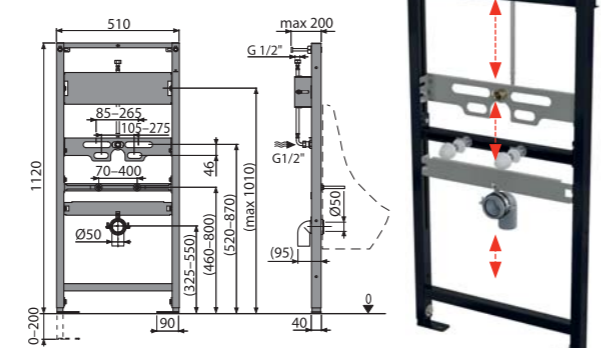
A107/1120
Montážní rám pro pisoár



Množství (balení)	1 ks
Množství (paleta)	30 ks
Rozměr (kus)	1125×515×75 mm
Hmotnost (kus)	8,744 kg
Stavební výška	1120 mm

15

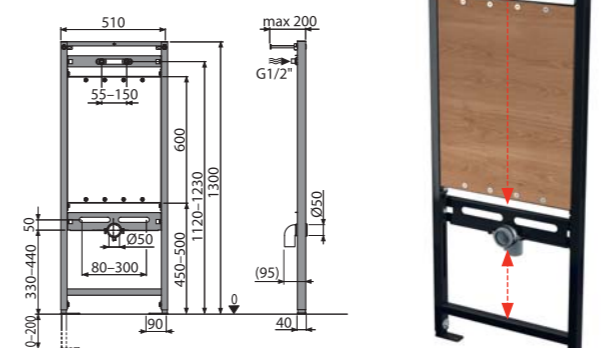
A107S/1120
Montážní rám pro pisoár a senzor



Množství (balení)	1 ks
Množství (paleta)	30 ks
Rozměr (kus)	1125×515×75 mm
Hmotnost (kus)	9,9772 kg
Stavební výška	1120 mm

15

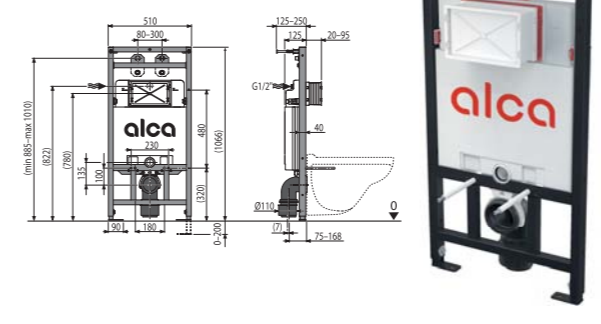
A108/1300
Montážní rám pro výlevku a baterii



Množství (balení)	1 ks
Množství (paleta)	30 ks
Rozměr (kus)	1300×510×65 mm
Hmotnost (kus)	6,1447 kg
Stavební výška	1300 mm

15

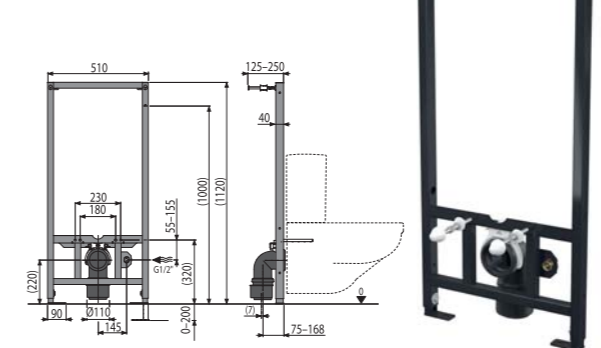
A108F/1100
Montážní rám s nádržkou pro výlevku s odpadem DN90/110 a baterii



Množství (balení)	1 ks
Množství (paleta)	15 ks
Rozměr (kus)	1107×515×139 mm
Hmotnost (kus)	15,8606 kg
Stavební výška	1067 mm

15

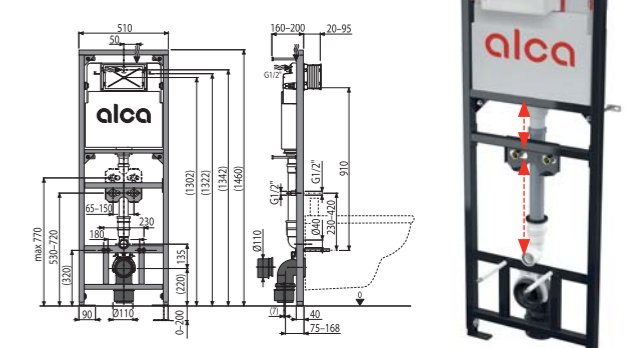
A113/1120
Montážní rám pro závěsné WC kombi



Množství (balení)	1 ks
Množství (paleta)	15 ks
Rozměr (kus)	1158×515×140 mm
Hmotnost (kus)	11,1245 kg
Stavební výška	1120 mm

15

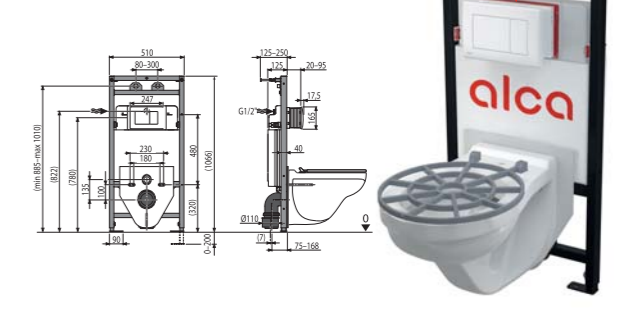
A108F/1500
Montážní rám s nádržkou pro výlevku s odpadem DN90/110 a baterii



Množství (balení)	1 ks
Množství (paleta)	10 ks
Rozměr (kus)	1460×530×155 mm
Hmotnost (kus)	17,3481 kg
Stavební výška	1460 mm

15

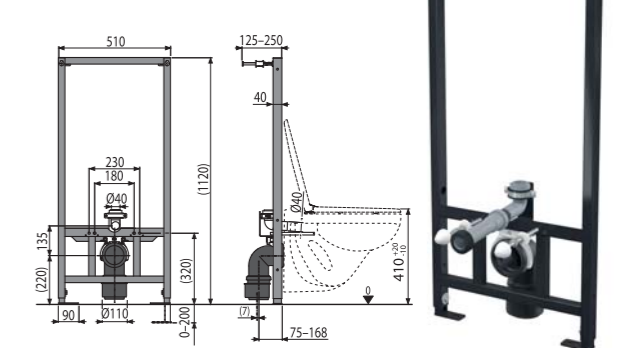
A108F 5:1 SET
Set montážního rámu, výlevky, izolační desky, mřížky a ovládacího tlačítka



Množství (balení)	1 ks
Množství (paleta)	- ks
Rozměr (kus)	1195×530×145, 640×390×440 mm
Hmotnost (kus)	31,6522 kg
Stavební výška	1066 mm

15

A114/1120
Montážní rám pro závěsné WC

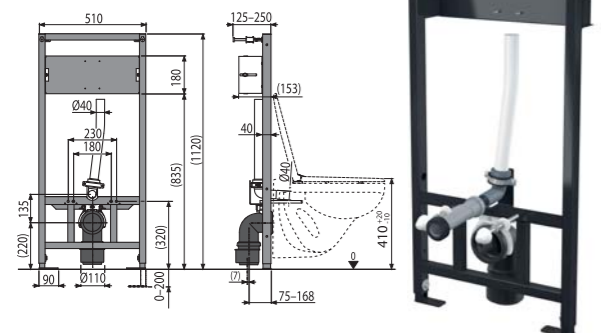


Množství (balení)	1 ks
Množství (paleta)	15 ks
Rozměr (kus)	1158×515×140 mm
Hmotnost (kus)	11,1019 kg
Stavební výška	1120 mm

15

A114S/1120

Montážní rám pro závěsné WC a senzor

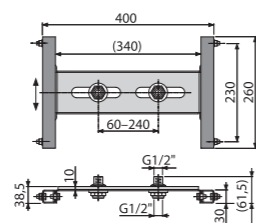


Množství (balení)	1 ks
Množství (paleta)	15 ks
Rozměr (kus)	1125×515×75 mm
Hmotnost (kus)	12,9341 kg
Stavební výška	1120 mm

15

A117B

Montážní rám do sádkartonové konstrukce pro baterii

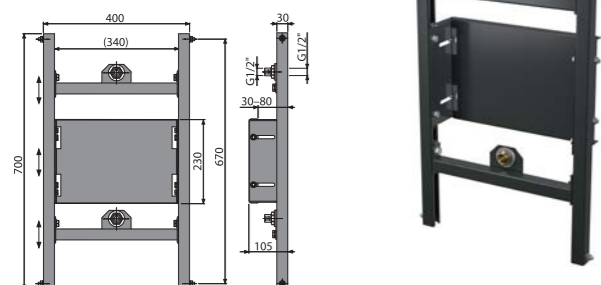


Množství (balení)	20 ks
Množství (paleta)	160 ks
Rozměr (kus)	370×80×140 mm
Hmotnost (kus)	1,9108 kg
Stavební výška	- mm

15

A117PB

Montážní rám do sádkartonové konstrukce pro podomítkovou baterii



Množství (balení)	1 ks
Množství (paleta)	40 ks
Rozměr (kus)	800×133×470 mm
Hmotnost (kus)	6,3274 kg
Stavební výška	- mm

15

M972

Koleno odpadu DN50/40



Množství (balení)	1 ks
Množství (paleta)	- ks
Rozměr (kus)	190×170×5 mm
Hmotnost (kus)	0,122 kg

new

Ovládací tlačítka a senzory

Ovládací tlačítka pro předstěnové instalační systémy	54
Ovládací tlačítka FLAT	54
Ovládací tlačítka FLAT ALUNOX	54
Ovládací tlačítka FLAT INOX	54
Ovládací tlačítka FLAT ALUNOX s podsvícením	54
Ovládací tlačítka FLAT GLASS	54
Ovládací tlačítka INDIVIDUAL	56
Ovládací tlačítka bezdotyková	56
Ovládací tlačítka základní	54
Ovládací tlačítka Linka	55
Ovládací tlačítka Dot.Dot.	55
Ovládací tlačítka THIN	55
Ovládací tlačítka Antivandal	56
Senzorový program	56
Ovládací tlačítka sensorová	56
Automatické splachovače WC	56
Automatické splachovače pisoáru	57
Oddálená splachování	58
Zdroje pro sensorový program	58



VIDEO



new Ovládací tlačítka Linka



Přísná linka změkčená prolisem

Tlačítko je inspirováno tvary a liniemi moderní architektury. Na první pohled působí ultimátně a nekompromisně. Oblý tvar prolisu ale celkový výraz změkčuje, a tlačítko tak získává dojem vřídlosti a vyváženosti.



Splynout se stěnou nebo nechat vyniknout

Ať jsou požadavky jakékoliv, v široké nabídce barevných variant najdete řešení pro každý nápad. Tlačítka Linka jsou navíc tak tenká, že splynou s obkladem.



novinka

antibakteriální
úpravavyklápěcí
mechanismus

anti-fingerprint



red dot winner 2024



Lucie Koldová

new Ovládací tlačítka Dot.Dot.



Kruh jako symbol dokonalosti

Jednoduchost a efektivita to jsou dva aspekty tlačítka Dot. Dot. Tradiční symbol kruhu zvýrazněný elegantním prohnutím po celém obvodu v sobě nese příběh odtékající vody. A navíc bude v koupelně vypadat přímo skvostně.



Hra kontrastů

Čtyři barevné varianty vyhoví každé koupelně. Důraz na minimalistický design dává ovládacímu tlačítku v jednobarevné variantě až sošný charakter. Naopak kontrast mezi minimalistickou černou a výraznou zlatou dodá každé místnosti na odvaze i noblesnosti.



novinka

antibakteriální
úpravavyklápěcí
mechanismus

anti-fingerprint



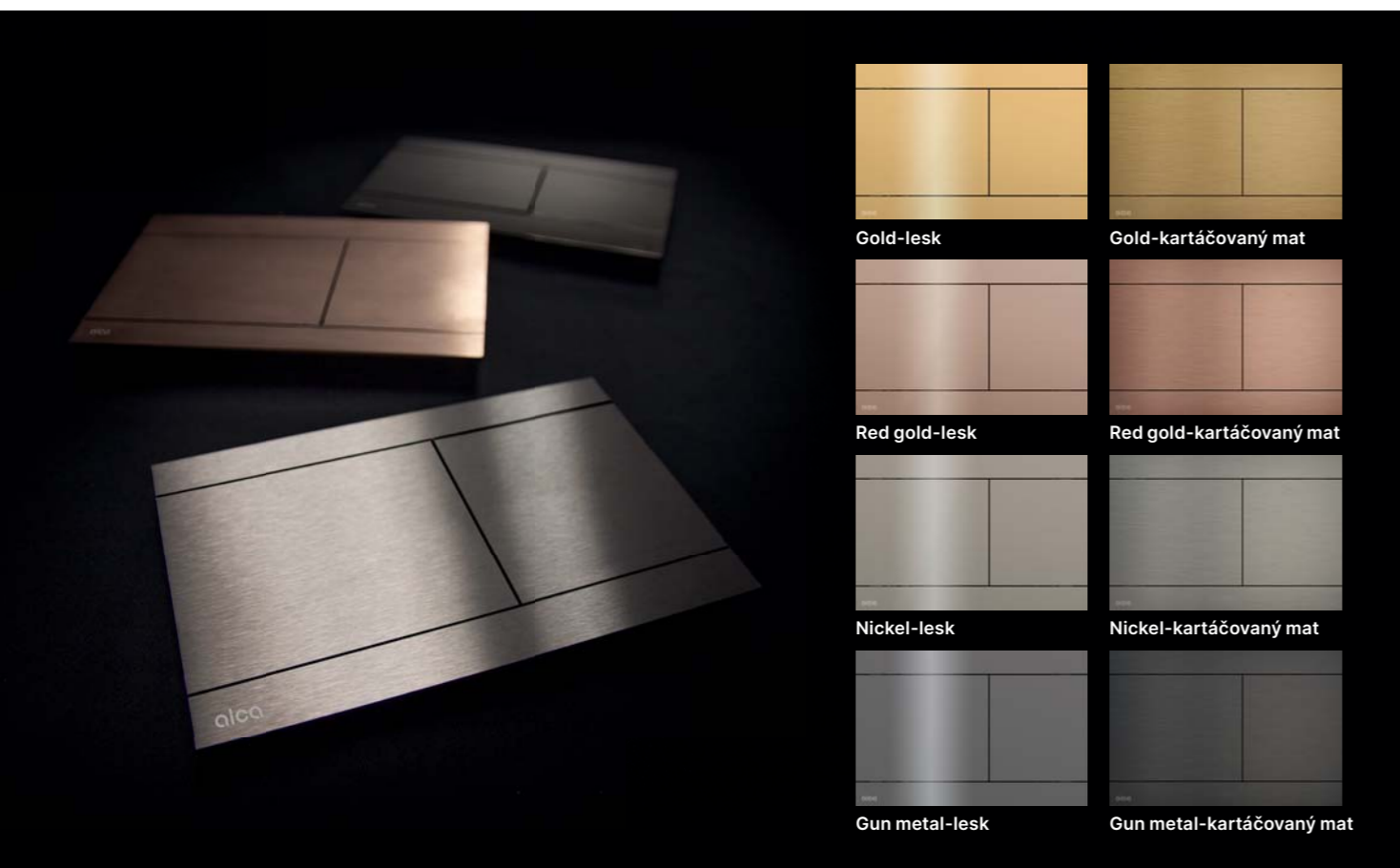
red dot winner 2024



red dot winner 2024

Ovládací tlačítka INDIVIDUAL

Jedinečnost osobnosti každého člověka s sebou přináší individuální požadavky na design interiéru. Na trh proto uvádíme ovládací tlačítka kombinující atraktivní barvy s extrémně odolnými povrchy. Vzniká tak luxusní produkt v nejlepší možné kvalitě, který odolá otěru i poškrábání. Design ovládacích tlačítek lze sladit nejenom s prémiovými bateriemi předních výrobců, ale také s dalšími koupelnovými doplňky, které přináší program INDIVIDUAL.



Čtyři barvy ve dvou provedeních

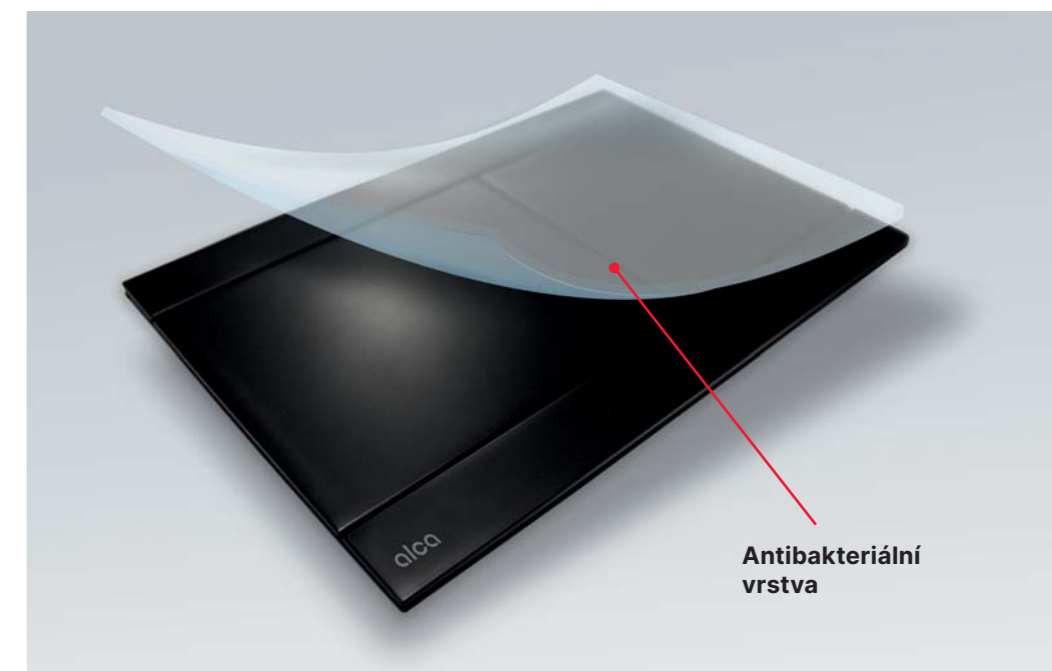
Nejprodávanejší tlačítko Flat Fun, nesoucí designové ocenění Red Dot Award 2014, nově nabízíme v barvách GOLD, RED GOLD, NICKEL a GUN METAL v provedení leštěného nebo broušeného nerez. Ať už zvolíte elegantní povrch růžového zlata, oslňující zlatou barvu, decentní nikel nebo moderní gun metal, všechny povrchy ovládacích tlačítek Individual zaručují dokonalou stálost barev a extrémní odolnost proti poškrábání.

Kompletní program Individual naleznete na straně 214.

Ovládací tlačítka ANTIBACTERIAL



Vybraná tlačítka v provedení černá-mat a bílá-mat mají nově antibakteriální úpravu. Horní průhledný lak obsahuje nanočástice stříbra, které mají antibakteriální schopnosti a brání rozšiřování nežádoucích mikroorganismů na povrchu tlačítka. V kombinaci s antibakteriálními WC sedátko tak můžete snáze odolávat šíření bakterií ve vaší koupelně.



Bezpečné prostředí bez bakterií

Čistota toalet je stále důležitějším kritériem pro to, jak se budou lidé v daném prostoru cítit. Unikátní technologie úpravy povrchu vybraných tlačítek Alca na nich vytváří dokonalý film, který zabraňuje šíření bakterií. Z hlediska jednoduché údržby jsou ideální i pro využití ve veřejných prostorách, kde jsou tyto speciálně upravené povrchy žádoucí (nemocnice, restaurace, školy).

Ovládací tlačítka FLAT



Nové tlačítko RAY

RAY reprezentuje novou generaci elegantních tlačítek Alca Flat a v nabídce tak nahradí tlačítko Stripe. Povrchová deska je v provedení Alunox kartáčovaný mat nebo kalené sklo ve vysokém lesku ve dvou barevných variantách – elegantní černé a nadčasové bílé. Dokonalou harmonii navodí skleněné tlačítko v kombinaci se skleněným roštem GL1200 nebo GL1204 určeným pro žlab APZ6/APZ16.



Ovládací tlačítka bezdotyková

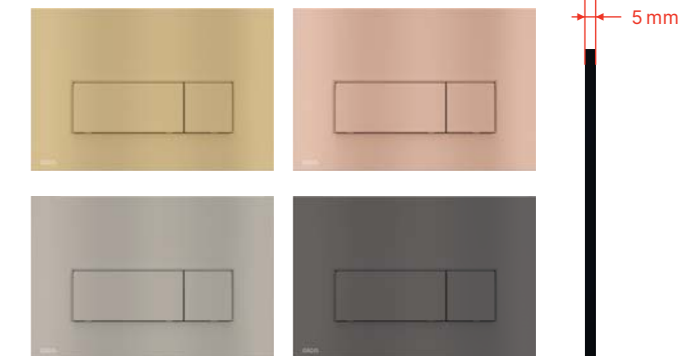
Naše bezdotyková tlačítka Night Light zvítězila v mezinárodní soutěži iF Design Award 2018 v kategorii Produkt v sekci Koupelny. Tři varianty designu a promyšlený systém nastavení podsvícení a dalších parametrů umožňuje dosažení jedinečného vzhledu každé koupelny či toalety.



Barbora Škorpilová

Architektka a designérka, tvůrkyně designu ovládacích tlačítek Flat alunox, Night Light a tlačítek M370 společnosti Alcadrain je dnes spojována především se studiem MIMOLIMIT s.r.o., které založila v roce 2001.

Ovládací tlačítka THIN



METALICKÝ MATNÝ POVRCH



Ovládací tlačítka s označením Thin díky svému plochému profilu vystupují pouhých pět milimetrů nad obklad. Jsou k dispozici ve třech designech a sedmi povrchových úpravách – metalická-mat, bílá-lesk, bílá-mat, chrom-lesk, chrom-mat, černá-mat a zlatá-lesk. Metalické odstíny barevně odpovídají programu Individual.




Antibakteriální úprava matných tlačítek

Oblíbená tlačítka Thin v provedení bílá-mat a černá-mat mají nově antibakteriální úpravu. Horní průhledný lak obsahuje nanočástice stříbra, které mají antibakteriální schopnosti a brání rozšiřování nežádoucích mikroorganismů na povrchu tlačítka.

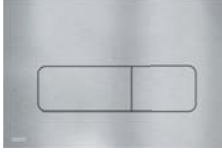


FLAT ALUNOX (HLINÍK) / FLAT INOX (NEREZ) / FLAT BRASS (MOSAZ)

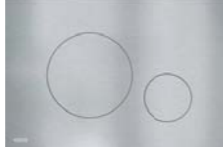
new




RAY Alunox-mat *




MOON Alunox-mat *




TURN Alunox-mat *
TURN-INOX Nerez-polomat *



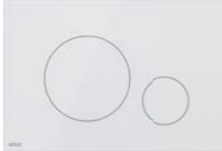
FUN Alunox-mat *
FUN-INOX Nerez-polomat *




AIR Alunox-mat *
AIR-INOX Nerez-polomat *




MOON-WHITE Nerez-bílá lesk *




TURN-WHITE Nerez-bílá lesk *



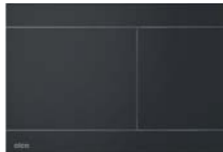
FUN-WHITE Nerez-bílá lesk *



MOON-BLACK Nerez-černá mat *




TURN-BLACK Nerez-černá mat *




FUN-BLACK Nerez-černá mat *


AIR LIGHT (HLINÍK S PODSVÍCENÍM)




AIR LIGHT Alunox-mat




MOON-BRASS Mosaz *



TURN-BRASS Mosaz *



FUN-BRASS Mosaz *



FUN-ANTIC Bronz-antic *


FLAT GLASS (SKLO)

new



RAY-GL1200 Sklo-bílá *


new




RAY-GL1204 Sklo-černá *

Množství (balení)	10 ks
Množství (paleta)	280 ks
Materiál FLAT ALUNOX	eloxovaný hliník, ušlechtilá ocel
Materiál FLAT INOX	ušlechtilá ocel
Materiál FLAT-BRASS	mosaz
Materiál FLAT GLASS	ušlechtilá ocel, sklo
Materiál AIR LIGHT	eloxovaný hliník
Materiál FLAT BRONZ-ANTIC	mosaz s pohledovou povrchovou úpravou bronz-antic


ZÁKLADNÍ (PLAST)




M70 Bílá-lesk




M71 Chrom-lesk



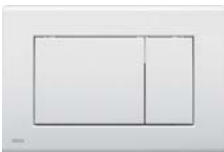
M72 Chrom-mat




M73 Chrom-lesk/mat




M75 Zlatá-lesk



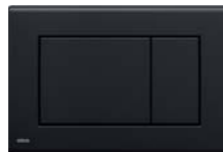
M270 Bílá-lesk




M271 Chrom-lesk



M272 Chrom-mat



M278 Černá-mat



M275 Zlatá-lesk

LINKA (PLAST)

new



M1876 Bílá-mat *



M1876-1 Bílá-mat/chrom-lesk *



M1878 Černá-mat *



M1878-7 Černá-mat/zlatá-mat *

DOT.DOT. (PLAST)

new



M1976 Bílá-mat *



M1976-2 Bílá-mat/chrom-mat *

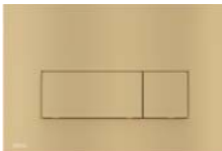


M1978 Černá-mat *

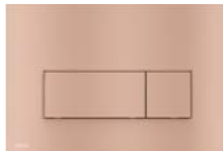


M1978-7 Černá-mat/zlatá-mat *


THIN (PLAST)




M57-G-M GOLD-mat *




M57-RG-M RED GOLD-mat *



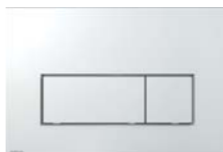
M57-N-M NICKEL-mat *



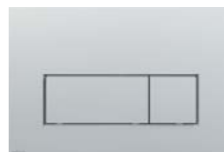
M57-GM-M GUN METAL-mat *




M570 Bílá-lesk *




M576 Bílá-mat *




M571 Chrom-lesk *




M572 Chrom-mat *




M578 Černá-mat *




M575 Zlatá-lesk *




M670 Bílá-lesk *




M676 Bílá-mat *




M671 Chrom-lesk *




M672 Chrom-mat *




M678 Černá-mat *




M675 Zlatá-lesk *




M770 Bílá-lesk/chrom-lesk *




M776 Bílá-mat/chrom-lesk *



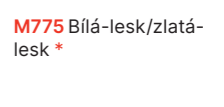
M771 Chrom-lesk/chrom-mat *




M772 Chrom-mat/chrom-lesk *



M778-5 Černá-mat/zlatá-lesk *

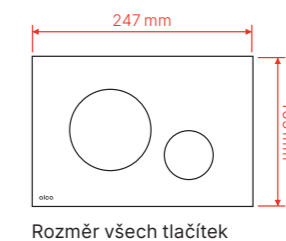


M778 Černá-mat/chrom-lesk *



M775 Bílá-lesk/zlatá-lesk *

Množství (balení)	25 ks
Množství (paleta)	700 ks
Materiál THIN, ZÁKLADNÍ, LINKA, DOT.DOT.	plast



INDIVIDUAL



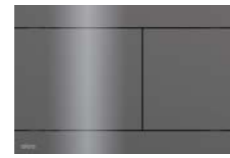
FUN-G-P GOLD-lesk *



FUN-RG-P RED GOLD-lesk *



FUN-N-P NICKEL-lesk *



FUN-GM-P GUN METAL-lesk *



FUN-G-B GOLD-kartáčovaný mat *



FUN-RG-B RED GOLD-kartáčovaný mat *



FUN-N-B NICKEL-kartáčovaný mat *



FUN-GM-B GUN METAL-kartáčovaný mat *

Množství (balení)	10 ks
Množství (paleta)	280 ks
Materiál INDIVIDUAL	nerez s pohledovou povrchovou úpravou PVD



BEZDOTYKOVÁ (SKLO)



NIGHT LIGHT-1
Sklo-černá



NIGHT LIGHT-2
Sklo-černá



NIGHT LIGHT-3
Sklo-černá

NIGHT LIGHT-1-SLIM
Sklo-černá

NIGHT LIGHT-2-SLIM
Sklo-černá

NIGHT LIGHT-3-SLIM
Sklo-černá

Množství (balení)	6 ks
Množství (paleta)	96 ks
Materiál NIGHT LIGHT	sklo

ANTIVANDAL



M279 Kov

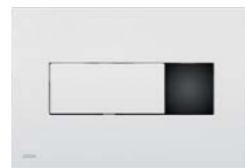


M279S Kov (napájení ze sítě)

M279SB Kov (napájení z baterie)

M279S-SLIM
Kov (napájení ze sítě)

SENZOROVÁ



M370S Bílá (napájení ze sítě)

M370SB Bílá (napájení z baterie)

M370S-SLIM
Bílá (napájení ze sítě)



M371S Chrom-lesk (napájení ze sítě)

M371SB Chrom-lesk (napájení z baterie)

M371S-SLIM
Chrom-lesk (napájení ze sítě)

Množství (balení)	10 ks
Množství (paleta)	280 ks
Materiál	ušlechtilá ocel

Množství (balení)	10 ks
Množství (paleta)	160 ks
Materiál	plast

ASP3

Automatický splachovač WC, chrom, 12 V (napájení ze sítě)

ASP3-B

Automatický splachovač WC, chrom, 6 V (napájení z baterie)



Množství (balení)	12 ks
Množství (paleta)	192 ks
Materiál	ušlechtilá ocel, pochromovaný plast

ASP3-K

Automatický splachovač WC, kov, 12 V (napájení ze sítě)

ASP3-KB

Automatický splachovač WC, kov, 6 V (napájení z baterie)



Množství (balení)	12 ks
Množství (paleta)	192 ks
Materiál	ušlechtilá ocel

ASP3-KT

Automatický splachovač WC s manuálním ovládním, kov, 12 V (napájení ze sítě)

ASP3-KBT

Automatický splachovač WC s manuálním ovládním, kov, 6 V (napájení z baterie)



Množství (balení)	12 ks
Množství (paleta)	192 ks
Materiál	ušlechtilá ocel

ASP4

Automatický splachovač pisoáru, chrom, 12 V (napájení ze sítě)

ASP4-B

Automatický splachovač pisoáru, chrom, 6 V (napájení z baterie)



Množství (balení)	16 ks
Množství (paleta)	256 ks
Materiál	ušlechtilá ocel, pochromovaný plast

ASP4-K

Automatický splachovač pisoáru, kov, 12 V (napájení ze sítě)

ASP4-KB

Automatický splachovač pisoáru, kov, 6 V (napájení z baterie)



Množství (balení)	16 ks
Množství (paleta)	256 ks
Materiál	ušlechtilá ocel

ASP4-KT

Automatický splachovač pisoáru s manuálním ovládním, kov, 12 V (napájení ze sítě)



Množství (balení)	16 ks
Množství (paleta)	256 ks
Materiál	ušlechtilá ocel

MPO10

Oddálené pneumatické splachování ruční, bílé, zabudování: do zdi



Množství (balení) 10 ks
Množství (paleta) 160 ks
Materiál ABS, polypropylen

MPO11

Oddálené pneumatické splachování ruční, chrom-lesk, zabudování: do zdi



Množství (balení) 10 ks
Množství (paleta) 160 ks
Materiál pochromovaný plast

MPO12

Oddálené pneumatické splachování nožní, kov, zabudování: do podlahy



Množství (balení) 10 ks
Množství (paleta) 160 ks
Materiál nerez, ABS, polypropylen

MPO13

Oddálené pneumatické splachování nožní, kov, zabudování: na zed'



Množství (balení) 10 ks
Množství (paleta) 160 ks
Materiál nerez, ABS, polypropylen

P120

Krycí deska pro předstěnové instalační systémy, aluinox-mat



Množství (balení) 25 ks
Množství (paleta) 700 ks
Materiál eloxovaný hliník

AEZ310

Síťový zdroj 230 V AC/12 V DC/12 W, IP42



Množství (balení) 1 ks
Množství (paleta) - ks

AEZ311

Síťový zdroj 230 V AC/12 V DC/24 W, IP20



Množství (balení) 1 ks
Množství (paleta) - ks

AEZ320

Síťový zdroj 230 V AC/12 V DC/18 W, IP67



Množství (balení) 1 ks
Množství (paleta) - ks

PŘEHLED ZDROJŮ

Kód	Doporučený zdroj
Podsvícení žlabu APZ5 Spa	
AEZ120	AEZ320
AEZ121	AEZ320
AEZ122	AEZ320
AEZ123	AEZ320
AEZ124	AEZ320
Podsvícení ovládacího tlačítka AIR LIGHT	
AIR LIGHT	AEZ310
AIR LIGHT R	AEZ310
Senzorové splachovače WC a pisoárů	
ASP3	AEZ310
ASP3-B	krabička na 4× AA články je součástí balení
ASP3-K	AEZ310
ASP3-KB	krabička na 4× AA články je součástí balení
ASP3-KBT	krabička na 4× AA články je součástí balení
ASP3-KT	AEZ310
ASP4	AEZ310
ASP4-B	krabička na 4× AA články je součástí balení
ASP4-K	AEZ310
ASP4-KB	krabička na 4× AA články je součástí balení
ASP4-KT	AEZ310
ASP5-KB	krabička na 4× AA články je součástí balení
Senzorová ovládací tlačítka	
M279S	AEZ310
M279SB	krabička na 4× AA články je součástí balení
M370S	AEZ310
M370SB	krabička na 4× AA články je součástí balení
M371S	AEZ310
M371SB	krabička na 4× AA články je součástí balení
M372S	AEZ310
M279S-SLIM	AEZ310
M370S-SLIM	AEZ310
M371S-SLIM	AEZ310
Bezdotyková ovládací tlačítka	
NIGHT LIGHT-1	vlastní zdroj
NIGHT LIGHT-2	vlastní zdroj
NIGHT LIGHT-3	vlastní zdroj
NIGHT LIGHT-1-SLIM	vlastní zdroj
NIGHT LIGHT-2-SLIM	vlastní zdroj
NIGHT LIGHT-3-SLIM	vlastní zdroj
Příslušenství pro předstěnové instalační systémy s odvětráváním	
P128	napájení na 230 V



Ventily a WC plastové nádržky

Napouštěcí ventily	64
Vypouštěcí ventily	65
WC plastové nádržky	66
Splachovací soupravy	67
Ventily a WC plastové nádržky – příslušenství	69

Boční napouštěcí ventily

Řadu napouštěcích ventilů jsme konstruovali především tak, aby byly rychlé, výjimečně odolné proti nečistotám obsaženým ve vodě a perfektně odolávaly velkému rozsahu tlaků v rozmezí 0,05–1,6 MPa (0,5–16 bar) v různých zemích světa.

JEDNODUCHÁ ÚDRŽBA A RYCHLÝ SERVIS
Čištění sítka pomocí **CLICK systému** bez nutnosti demontáže hadičky

ZVÝŠENÁ ODOLNOST PROTI NEČISTOTÁM
Zaručena **kónickým tvarem filtru**

EXTRA RYCHLÉ NAPOUŠTĚNÍ
2× rychlejší napouštění (bez použití tlumiče)

TICHÉ NAPOUŠTĚNÍ
S **tlumičem** průtoku vody

MAXIMÁLNÍ SPOLEHLIVOST
Nová membrána odolává výkyvům tlaku vody **0,05–1,6 MPa (0,5–16 bar)**

BEZ ZPĚTNÝCH RÁZŮ
Díky plynulému uzavírání ventilu

DELŠÍ ŽIVOTNOST
Napouštěcí ventil je z materiálu, který **lépe odolává usazování vodního kamene**

UNIVERZÁLNÍ
Určené pro plastové a keramické **WC nádržky a předstěnové instalační systémy**

VŽDY STEJNÁ HLADINA VODY
Bez ohledu na tlak vody v potrubí

PŘEHLED BOČNÍCH NAPOUŠTĚCÍCH VENTILŮ

6

Kód	Připojení vody	Materiál závitu	Použití		
A150-1/2"	1/2"	plast	keramické nádržky		
A150-3/8"	3/8"	plast	keramické nádržky		
A150P-1/2"	1/2"	plast		plastové nádržky	
A150P-3/8"	3/8"	plast		plastové nádržky	
A160-1/2"	1/2"	kov	keramické nádržky		
A160-3/8"	3/8"	kov	keramické nádržky		
A160P-3/8"	3/8"	kov		plastové nádržky	WC systémy
A150UNI	1/2", 3/8"	plast	keramické nádržky	plastové nádržky	WC systémy
A160UNI	1/2", 3/8"	kov	keramické nádržky	plastové nádržky	WC systémy

JEDEN VÝROBEK PRO VŠECHNY MOŽNOSTI 7 variant závitů + 2 univerzální balení

A150 1/2" **A160 1/2"**

A150 3/8" **A160 3/8"**

A150P 1/2" **A160P 3/8"**

A150P 3/8"

A150UNI **A160UNI**

2in1

2in1

A150-1/2"

Napouštěcí ventil boční pro keramické nádržky



Množství (balení)	70 ks
Množství (paleta)	1120 ks
Materiál	POM

A150-3/8"

Napouštěcí ventil boční pro keramické nádržky



Množství (balení)	70 ks
Množství (paleta)	1120 ks
Materiál	POM

A150P-1/2"

Napouštěcí ventil boční pro plastové nádržky



Množství (balení)	70 ks
Množství (paleta)	1120 ks
Materiál	POM

A17-1/2"

Napouštěcí ventil spodní



Množství (balení)	50 ks
Množství (paleta)	800 ks
Materiál	ABS

A17-3/8"

Napouštěcí ventil spodní



Množství (balení)	50 ks
Množství (paleta)	800 ks
Materiál	ABS

A18-1/2"

Napouštěcí ventil spodní kovový závit



Množství (balení)	50 ks
Množství (paleta)	800 ks
Materiál	ABS

A150P-3/8"

Napouštěcí ventil boční pro plastové nádržky



Množství (balení)	70 ks
Množství (paleta)	1120 ks
Materiál	POM

A160-1/2"

Napouštěcí ventil boční kovový závit pro keramické nádržky



Množství (balení)	70 ks
Množství (paleta)	1120 ks
Materiál	POM

A160-3/8"

Napouštěcí ventil boční kovový závit pro keramické nádržky



Množství (balení)	70 ks
Množství (paleta)	1120 ks
Materiál	POM

A18-3/8"

Napouštěcí ventil spodní kovový závit



Množství (balení)	50 ks
Množství (paleta)	800 ks
Materiál	ABS

A2000-CHROM

Vypouštěcí ventil se STOP tlačítkem



Množství (balení)	25 ks
Množství (paleta)	400 ks
Materiál	ABS

A05-CHROM

Vypouštěcí ventil se STOP tlačítkem zvýšený



Množství (balení)	25 ks
Množství (paleta)	400 ks
Materiál	ABS

A160P-3/8"

Napouštěcí ventil boční kovový závit pro plastové nádržky a předstěnové instalační systémy



Množství (balení)	70 ks
Množství (paleta)	1120 ks
Materiál	POM

A150UNI

Napouštěcí ventil boční, univerzální



Množství (balení)	70 ks
Množství (paleta)	1120 ks
Materiál	POM

A160UNI

Napouštěcí ventil boční kovový závit, univerzální



Množství (balení)	36 ks
Množství (paleta)	576 ks
Materiál	POM

A08A

Vypouštěcí ventil s dvoutlačítkem



Množství (balení)	16 ks
Množství (paleta)	256 ks
Materiál	ABS

A02

Vypouštěcí ventil pro nízko položenou nádržku



Množství (balení)	25 ks
Množství (paleta)	400 ks
Materiál	ABS

A03

Vypouštěcí ventil pro vysoko položenou nádržku



Množství (balení)	25 ks
Množství (paleta)	400 ks
Materiál	ABS

A03A

Vypouštěcí ventil pro vysoko položenou nádržku



Množství (balení)	35 ks
Množství (paleta)	560 ks
Materiál	ABS

A06

Vypouštěcí ventil pro předstěnové instalační systémy



Množství (balení)	25 ks
Množství (paleta)	400 ks
Materiál	ABS

A06E

Vypouštěcí ventil ECOLOGY pro předstěnové instalační systémy



Množství (balení)	25 ks
Množství (paleta)	400 ks
Materiál	ABS

A95

Trubice splachovací dělená DN32 + vložka vrapová



Množství (balení)	1 ks
Množství (paleta)	- ks

A950

Trubice splachovací komplet DN35



Množství (balení)	1 ks
Množství (paleta)	- ks

A06-850

Vypouštěcí ventil pro snížené předstěnové instalační systémy výšky 850 mm



Množství (balení)	25 ks
Množství (paleta)	400 ks
Materiál	ABS

A07

Vypouštěcí ventil pro nádržku A93



Množství (balení)	25 ks
Množství (paleta)	400 ks
Materiál	ABS

A09B

Vypouštěcí ventil pro Slimmodul



Množství (balení)	50 ks
Množství (paleta)	800 ks
Materiál	ABS

SA2000 1/2" CHROM

Splachovací souprava se STOP tlačítkem
Obsah balení: A150-1/2", A2000, záslepka, šrouby, těsnění



Množství (balení)	20 ks
Množství (paleta)	320 ks

SA2000 3/8" CHROM

Splachovací souprava se STOP tlačítkem
Obsah balení: A150-3/8", A2000, záslepka, šrouby, těsnění



Množství (balení)	20 ks
Množství (paleta)	320 ks

SA2000K 1/2" CHROM

Splachovací souprava se STOP tlačítkem
Obsah balení: A160-1/2", A2000, záslepka, šrouby, těsnění



Množství (balení)	20 ks
Množství (paleta)	320 ks

A93-1/2"

Alca UNI DUAL univerzální WC nádržka

A93-3/8"

Alca UNI DUAL univerzální WC nádržka



Množství (balení)	1 ks
Množství (paleta)	58 ks

A94-1/2"

Alca UNI univerzální WC nádržka START/STOP

A94-3/8"

Alca UNI univerzální WC nádržka START/STOP



Množství (balení)	1 ks
Množství (paleta)	58 ks

SA2000K 3/8" CHROM

Splachovací souprava se STOP tlačítkem
Obsah balení: A160-3/8", A2000, záslepka, šrouby, těsnění



Množství (balení)	20 ks
Množství (paleta)	320 ks

SA2000S 1/2" CHROM

Splachovací souprava se STOP tlačítkem
Obsah balení: A17-1/2", A2000, šrouby, těsnění



Množství (balení)	20 ks
Množství (paleta)	320 ks

SA2000S 3/8" CHROM

Splachovací souprava se STOP tlačítkem
Obsah balení: A17-3/8", A2000, šrouby, těsnění



Množství (balení)	20 ks
Množství (paleta)	320 ks

SA2000SK 1/2" CHROM

Splachovací souprava se STOP tlačítkem
Obsah balení: A18-1/2", A2000, šrouby, těsnění



start
stop

Množství (balení) 20 ks
Množství (paleta) 320 ks

SA2000SK 3/8" CHROM

Splachovací souprava se STOP tlačítkem
Obsah balení: A18-3/8", A2000, šrouby, těsnění



start
stop

Množství (balení) 20 ks
Množství (paleta) 320 ks

SA08A 1/2" CHROM

Splachovací souprava s dvoutlačítkem
Obsah balení: A150-1/2", A08A, záslepka, šrouby, těsnění



dual
3 l/6 l

Množství (balení) 16 ks
Množství (paleta) 256 ks

SA08ASK 3/8" CHROM

Splachovací souprava s dvoutlačítkem
Obsah balení: A18-3/8", A08A, šrouby, těsnění



dual
3 l/6 l

Množství (balení) 16 ks
Množství (paleta) 256 ks

V0018-ND

Krytka tlačítka (vypouštěcí ventil A2000)



Množství (balení) 1 ks
Množství (paleta) - ks

P0014-ND

Tlačítko kompletní chrom (A05)



Množství (balení) 1 ks
Množství (paleta) - ks

SA08A 3/8" CHROM

Splachovací souprava s dvoutlačítkem
Obsah balení: A150-3/8", A08A, záslepka, šrouby, těsnění



dual
3 l/6 l

Množství (balení) 16 ks
Množství (paleta) 256 ks

SA08AK 1/2" CHROM

Splachovací souprava s dvoutlačítkem
Obsah balení: A160-1/2", A08A, záslepka, šrouby, těsnění



dual
3 l/6 l

Množství (balení) 16 ks
Množství (paleta) 256 ks

SA08AK 3/8" CHROM

Splachovací souprava s dvoutlačítkem
Obsah balení: A160-3/8", A08A, záslepka, šrouby, těsnění



dual
3 l/6 l

Množství (balení) 16 ks
Množství (paleta) 256 ks

V0011-ND

Tlačítko kompletní chrom (A2000)



Množství (balení) 1 ks
Množství (paleta) - ks

V0296-ND

Tlačítko kompletní chrom (A08A)



Množství (balení) 1 ks
Množství (paleta) - ks

V0015-ND

Těsnění 64x30x2



Množství (balení) 1 ks
Množství (paleta) - ks

SA08AS 1/2" CHROM

Splachovací souprava s dvoutlačítkem
Obsah balení: A17-1/2", A08A, šrouby, těsnění



dual
3 l/6 l

Množství (balení) 16 ks
Množství (paleta) 256 ks

SA08AS 3/8" CHROM

Splachovací souprava s dvoutlačítkem
Obsah balení: A17-3/8", A08A, šrouby, těsnění



dual
3 l/6 l

Množství (balení) 16 ks
Množství (paleta) 256 ks

SA08ASK 1/2" CHROM

Splachovací souprava s dvoutlačítkem
Obsah balení: A18-1/2", A08A, šrouby, těsnění



dual
3 l/6 l

Množství (balení) 16 ks
Množství (paleta) 256 ks

N0020-ND

Záslepka chrom



Množství (balení) 1 ks
Množství (paleta) - ks

WC sedátka

WC sedátka Antibacterial	78
WC sedátka Basic Antibacterial	78
WC sedátka Duroplast	78
WC sedátka SOFTCLOSE	79
WC sedátka SLIM	80
WC sedátka – příslušenství	81



WC sedátka



Systém SOFTCLOSE – zavírání sedátka se zpomalením

Systém SOFTCLOSE je charakterizován zpomaleným zavíráním sedátka. Pomocí mechanismu v pantu víka i sedátka je zajištěno hladké a tiché dosednutí sedátka na keramiku. Výhodou tohoto systému je zejména ochrana WC mísy před poškozením způsobeným nechtěným pádem sedátka. Rovněž je zajištěna vyšší bezpečnost a komfort pro uživatele při manipulaci se sedátkem. Tento systém je vhodný zejména pro veřejné prostory a pro rodiny s dětmi.



Antibacterial

Většina sedátek Alca má antibakteriální vlastnosti, které jsou zajištěny obsahem sloučenin stříbra v jejich materiálu. Testování prokázalo, že na povrchu sedátka dochází k redukci hustoty bakterií.

Duroplast

WC sedátka z kvalitního duroplastu uspokojí potřeby i nejnáročnějších zákazníků. Duroplast je materiál, který výrazně redukuje nepříjemný pocit při dosednutí na studenou plochu sedátka.



CLICK systém pro snadné čištění

Funkce CLICK systému na pantech sedátek výrazně usnadňuje a urychluje čištění WC mísy a sedátka. Pomocí stisku dvou tlačítek na vnitřní straně pantů dojde k uvolnění sedátka od mísy, které je pak možné jednoduše odejmout a snadno vyčistit. Sedátko lze rychle vrátit na původní místo pouhým nasazením na úchyt pantů.



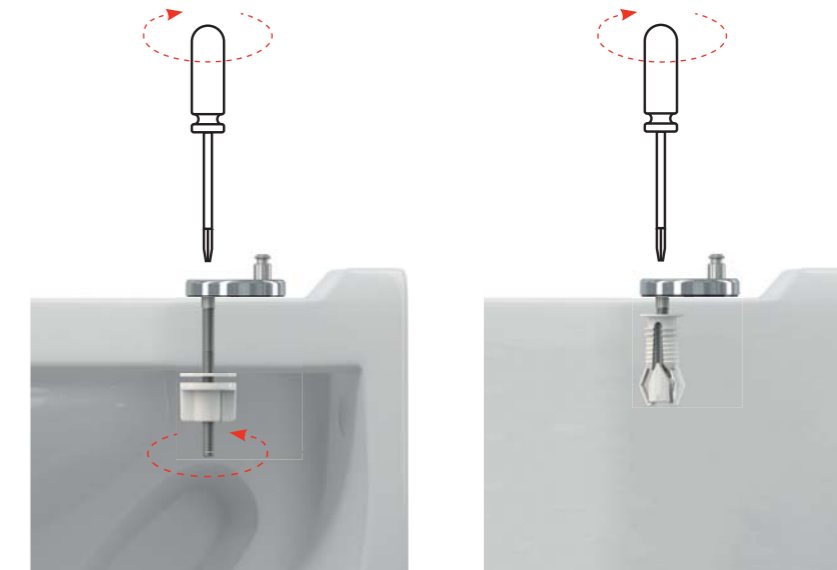
Systém nastavení pantů pro dokonalou kompatibilitu

Systém uchycení sedátek Alca na WC mísy zaručuje svou konstrukcí maximální možný rozsah nastavení pantů. Uchycení spolu s univerzálním tvarem sedátka umožňuje použití na většinu běžně dostupných WC mís. Panty jsou vyrobeny z ušlechtilé oceli a pro maximální splynutí s keramikou jsou nalakovány bílou práškovou barvou, která zajišťuje jejich dlouhou životnost a vysokou odolnost.



Pohodlnější vrchní montáž

Pro duroplastová sedátka s CLICK systémem nabízíme kromě klasických pantů s montáží zespodu i panty s vrchní montáží. Ty jsou určeny zejména k použití na WC mísy s omezeným prostorem pro úplné dotažení pantu ze spodní strany mísy, nebo na tzv. kapotované WC mísy, u nichž je možná pouze montáž shora.



Integrovaná dětská vložka s magnetickým uchycením

Duroplastová sedátka A603 a A606 jsou vybavena plně integrovanou dětskou vložkou. Ta je uchycena na čepech pantů a lze ji jednoduše demontovat. Vložka je standardně přichycena k víku sedátka pomocí magnetu. Vyrobená je z lehkého polypropylenu, aby s ní dítě mohlo bezpečně a snadno manipulovat.



Sedátka s potiskem

Duroplastová sedátka A604 nabízíme s barevným potiskem se třemi motivy – květina, mušle a zen.



A60 – TABULKA KOMPATIBILITY

Výrobce	Typ	Typ
ALCADRAIN	Alca, Rimflow, Grand (C)	
CERSANIT	President (C), Terra	Solari (C)
IDEAL STANDARD	Eurovit (Ecco) (C), Eurovit (Ecco), Simplicity, Simplicity (C), Vidima SevaMix (C), Ulysse 2 (C)	
JIKA	Mio, Lyra (C), Lyra Plus (C), Dino, Easy / Olymp, Olymp (C), Zeta (C), Zeta Plus (C), Roman (C), Lukas, Norma (C), Euroline (C), Deep New Handicap	
KOLO	Style, Nova top, Napoli (C), Rekord (C), Rekord	Primo, Piano (C)
SANITEC / KERAMAG		Renova Nr. 1
VITRA	Concept 100 (Ptáček), SeaBay (C), Pera	
VILLEROY & BOCH	Omnia, Omnia Pro, Omnia Compact	

A3553 – TABULKA KOMPATIBILITY

Výrobce	Typ	Typ
ALCADRAIN		Alca
CERSANIT	Kompakt 393, Kompakt Kaskada	Delfi
IDEAL STANDARD	Vidima SevaMix (C), Ulysse 2 (C)	Simplicity, Simplicity (C), Eurovit (C), Eurovit
JIKA	Dino Rimless	Lyra Plus, Tigo, Tigo (C), Zeta
KOLO		Piano (C), Piano
PTÁČEK		Easy, Concept
RICHTER + FRENZEL	Optiline Europa	
WINKIEL		Lecico (C)

A6550 – TABULKA KOMPATIBILITY

Výrobce	Typ	Typ
ALCADRAIN		Alca, Grand (C)
CERSANIT	Kompakt 393, Kompakt Kaskada	Delfi, Iryda (C), Korál (C), WC Kompakt President (C)
GUSTAVSBERG		Saval
IDEAL STANDARD	Vidima SevaMix (C), Ulysse 2 (C)	Simplicity, Simplicity (C), Eurovit (C), Eurovit
JIKA	Dino Rimless	Lyra Plus, Tigo, Tigo (C), Zeta, Dino, Mio, Lukas, Rigo, Norma, Pluto, Neo (C), Roman
KOLO		Piano (C), Piano, Primo, Idol Simple, Nova Rimfree
LECICO		Lecico (C)
PTÁČEK		Easy, Concept
RICHTER + FRENZEL	Optiline Europa	
TRIKER		EP 63 (C)

A6551 – TABULKA KOMPATIBILITY

Výrobce	Typ	Typ
ALCADRAIN	Grand (C)	
JIKA	Lyra Plus (C), Lyra (C)	
MITO	Kompakt 373	
PTÁČEK	Easy (C), Concept (C)	

A601 – TABULKA KOMPATIBILITY

Výrobce	Typ	Typ
ALCADRAIN	Alca, Rimflow	
CERSANIT	Terra, President (C)	Delfi
FAYANS	Neo	
GUSTAVSBERG	Saval	Nautic
IDEAL STANDARD	Eurovit, Simplicity (C), Simplicity	Eurovit (C), Ulysse 2 (C), Vidima SevaMix
JIKA	Easy / Olymp, Zeta Plus (C), Roman (C)	Tigo, Olymp, Deep New Handicap
KERAMAG		Renova
KERAMIN	Omega (C)	
KOLO	Rekord (C)	Primo, Rekord / Krainer
SANINDUSA	Cetus	

✓✓ = sedátko s mísou plně kompatibilní

✓ = sedátko na mísu použitelné, ale s výhradami

(C) = combi WC

A602, A603 – TABULKA KOMPATIBILITY

Výrobce	Typ	Typ
ALCADRAIN	Alca, Rimflow	
ALFÖLDI	Saval, Bázis, Solinár	
CERSANIT	Terra, Lotos, Classic, Ellada, Eko-2000, Korál, Atlantic, Solari, Family, Meteor, Trento, Relax	Iryda, Olimpia, Prezident, Roma, Merida, Delfi
DOLOMITE	Garda	
FAYANS	Neo	
GUSTAVSBERG	Saval, Nautic	
IDEAL STANDARD	Eurovit, Simplicity (C), Simplicity, Storm, Seva M, Seva Mega	Eurovit (C), SevaMix
JIKA	Easy / Olymp, Dino, Roma, Lyra, Norma	Easy / Zeta (C), Tigo, Deep New Handicap
KERAMAG		Renova Nr.1
KERAMIN	Omega (C)	
KERASAN	Godia	
KOLO	Rekord, Idol, Impuls, Primo	Nova Top, Rekord / Krainer
MONDIAL	4031	
MULTI	Eur	
ROCA	Zoom	
ROSA	Elegans, Komfort, Evro, Premier, Ressa	
SAMARSKJI STROJFARFOR	Sanata	
SANINDUSA	Cetus	
SANTEK	Boreal, Briz	
SANTERI		Vita, Sonata
VILLEROY BOCH		O.novo
VITRA	Saval	

A604, A606 – TABULKA KOMPATIBILITY

Výrobce	Typ	Typ
ALCADRAIN	Alca, Rimflow	
ALFÖLDI	Saval, Bázis, Solinár	
CERSANIT	Terra, Lotos, Classic, Ellada, Eko-2000, Korál, Atlantic, Solari, Family, Meteor, Trento, Relax	Iryda, Olimpia, Prezident, Roma, Merida, Delfi
DOLOMITE	Garda	
FAYANS	Neo	
GUSTAVSBERG	Saval, Nautic	
IDEAL STANDARD	Eurovit, Simplicity (C), Simplicity, Storm, Seva M, Seva Mega	Eurovit (C), SevaMix
JIKA	Easy / Olymp, Dino, Roma, Lyra, Norma	Easy / Zeta (C), Tigo, Deep New Handicap
KERAMAG		Renova Nr.1
KERAMIN	Omega (C)	
KERASAN	Godia	
KOLO	Rekord, Idol, Impuls, Primo	Nova Top, Rekord / Krainer
MONDIAL	4031	
MULTI	Eur	
ROCA	Zoom	
ROSA	Elegans, Komfort, Evro, Premier, Ressa	
SAMARSKJI STROJFARFOR	Sanata	
SANINDUSA	Cetus	
SANTEK	Boreal, Briz	
SANTERI		Vita, Sonata
VILLEROY BOCH		O.novo
VITRA	Saval	

✓✓ = sedátko s mísou plně kompatibilní

✓ = sedátko na mísu použitelné, ale s výhradami

(C) = combi WC

A66 – TABULKA KOMPATIBILITY

Výrobce	Typ	Typ
ALCADRAIN	Rimflow	
CERSANIT	President, Merida, Terra	
DOLOMITE	Clodia	
GLACERA	Montanaro, Base	
HORNBACH		Dalea, Luna
IDEAL STANDARD	Eurovit (Ecco)	Vidima SevaMix (C)
JIKA	Mio, Dino, Easy / Olymp, Cubito, Zeta, Tigo	Zeta Plus (C), Dino Rimless
KERAMAG		Renova
KERASAN	Flo	
LAUFEN	Pro, Form	
RICHTER + FRENZEL	Optiset Optiline	
VILLEROY & BOCH	Omnia, Omnia Architectura	
VITRA	S50-52 cm	

A67 – TABULKA KOMPATIBILITY

Výrobce	Typ	Typ
ALCADRAIN		Rimflow
CERSANIT	President, Merida, Terra	
DOLOMITE	Clodia	
GLACERA	Montanaro, Base	
HORNBACH		Dalea, Luna
IDEAL STANDARD	Eurovit (Ecco)	Vidima SevaMix (C)
JIKA	Mio, Dino, Easy / Olymp, Cubito, Zeta, Lyra Plus, Tigo	Zeta Plus (C), Dino Rimless
KERAMAG		Renova
KERASAN	Flo	
LAUFEN	Pro, Form	
RAVAK	Chrome RimOff	
RICHTER + FRENZEL	Optiset Optiline	
VILLEROY & BOCH	Omnia, Omnia Architectura	
VITRA	S50-52 cm	

A67SLIM – TABULKA KOMPATIBILITY

Výrobce	Typ	Typ
ALCADRAIN	Rimflow	
CERSANIT	President, Merida, Terra, Iryda (C)	Olimpia, Olimpia (C), Iryda
DOLOMITE	Clodia	
GLACERA	Montanaro, Base	
HORNBACH		Dalea, Luna
IDEAL STANDARD		Vidima SevaMix (C)
JIKA	Mio, Dino, Easy / Olymp, Cubito, Zeta, Dino Rimless, Lyra Plus, Tigo, Deep New Handicap	
JUNGBORN	Elena (C), Dalea, Melissa	
KERAMAG	Renova Nr. 1, Renova	
KERASAN	Flo	
KOLO	Style, Impuls	Quatro
RAVAK	Uni Chrome RimOff, Uni Chrome Rim	
VILLEROY & BOCH	Subway, Omnia Architectura	
VITRA	S50-52 cm	

✓✓ = sedátko s mísou plně kompatibilní

✓ = sedátko na mísu použitelné, ale s výhradami

(C) = combi WC

A64SLIM – TABULKA KOMPATIBILITY

Výrobce	Typ	Typ
ALCADRAIN	Alca	Rimflow
ALFÖLDI	Saval	Bázis
CERSANIT	President (C), Terra, Family, Solari, Classic, Iryda (C)	Olimpia, Olimpia (C), Iryda
DOLOMITE	Garda	
FAYANS	Neo	
GUSTAVSBERG	Saval, Nautic	
IDEAL STANDARD	Eurovit (Ecco)(C), Simplicity (C), Vidima Storm	Vidima SevaMix (C), Ulysse 2 (C), Vidima SevaM (C), Simplicity
JIKA	Lyra, Dino, Easy / Olymp, Zeta, Roman	Norma
KERAMAG		Renova Nr. 1
KERASAN	Godia	
KOLO	Nova Top, Delta, Impuls, Rekord, Idol (C)	Rekord (C), Piano (C), Primo
SANINDUSA	Cetus	
SANTEK	Boreal, Briz	
SANTERI		Vita, Sonata
VILLEROY & BOCH	Omnia, Omnia Pro, Omnia Compact	
VITRA	Pera, SeaBay (C)	

A674S – TABULKA KOMPATIBILITY

Výrobce	Typ	Typ
ALCADRAIN		Rimflow
CERSANIT	Iryda, Iryda (C)	Delfi, Olimpia, Olimpia (C), Parva, Parva (C)
FORM	Novalis	Corto
GUSTAVSBERG		Nautic
HORNBACH		Melissa, Luna
IDEAL STANDARD		Simplicity
JIKA	Dino Rimless, Easy, Lyra Plus, Mio, Mio (C), Tigo, Tigo (C)	
LAUFEN	Laufen Pro	
PTÁČEK		Concept 100
RAVAK	Uni Chrome RimOff, Uni Chrome Rim	
RICHTER + FRENZEL		Optiline Europa
SANITEC - KERAMAG - KOLO	Icon, Primo	Renova Nr. 1
VILLEROY & BOCH	Verity, Subway 2.0 (compact), O.novo	
VITRA	Concept 500	

A678S – TABULKA KOMPATIBILITY

Výrobce	Typ	Typ
ALCADRAIN	WC Alca MEDIC	

✓✓ = sedátko s mísou plně kompatibilní

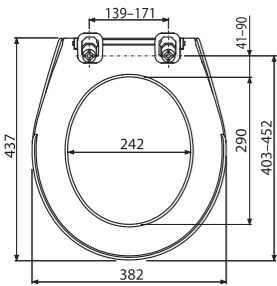
✓ = sedátko na mísu použitelné, ale s výhradami

(C) = combi WC

PANTY – TABULKA KOMPATIBILITY

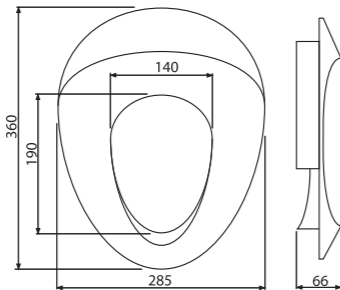
Panty	Typ
P0009-ND	A60
P096	A601, A601 BAHAMA, A601 PERGAMON, A601 PISTACHIO
P105	A602, A603, A604, A604 FLOWER, A604 SHELL, A604 ZEN, A604 BAHAMA, A604 PERGAMON, A604 PISTACHIO, A606, A674S
P105B	A602, A603, A604, A604 FLOWER, A604 SHELL, A604 ZEN, A604 BAHAMA, A604 PERGAMON, A604 PISTACHIO, A606, A674S
P106	A602, A603, A604, A604 FLOWER, A604 SHELL, A604 ZEN, A604 BAHAMA, A604 PERGAMON, A604 PISTACHIO, A606, A674S
P106B	A602, A603, A604, A604 FLOWER, A604 SHELL, A604 ZEN, A604 BAHAMA, A604 PERGAMON, A604 PISTACHIO, A606, A674S
P113	A602, A603, A604, A604 FLOWER, A604 SHELL, A604 ZEN, A604 BAHAMA, A604 PERGAMON, A604 PISTACHIO, A606, A674S, A67SLIM
Z0137B-ND	A64, A65, A66, A67
Z0952-ND	A64SLIM, A67SLIM
P157	A678S
P170	A6550, A6551
P179	A64, A66, A67

A60 Antibacterial
WC sedátko Antibacterial



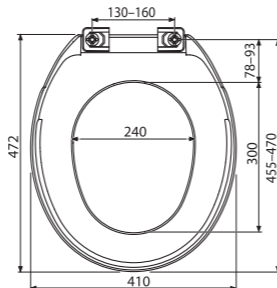
Množství (balení)	13 ks
Množství (paleta)	208 ks
Panty	P0009-ND
Materiál	polypropylen s antibakteriálními vlastnostmi

A68
WC sedátko – dětská vložka



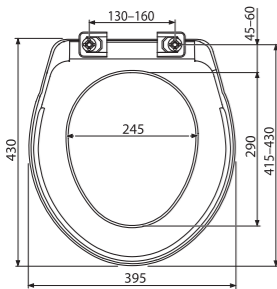
Množství (balení)	6 ks
Množství (paleta)	216 ks
Panty	-
Materiál	polypropylen

A6550
WC sedátko Basic Antibacterial



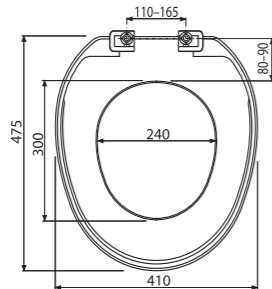
Množství (balení)	15 ks
Množství (paleta)	270 ks
Panty	-
Materiál	polypropylen

A6551
WC sedátko Basic Antibacterial



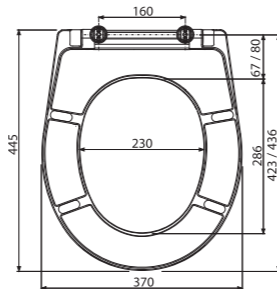
Množství (balení)	15 ks
Množství (paleta)	270 ks
Panty	-
Materiál	polypropylen

A3553
WC sedátko



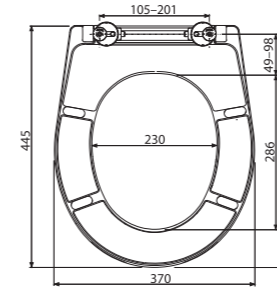
Množství (balení)	21 ks
Množství (paleta)	336 ks
Panty	-
Materiál	polypropylen

A601
WC sedátko Duroplast



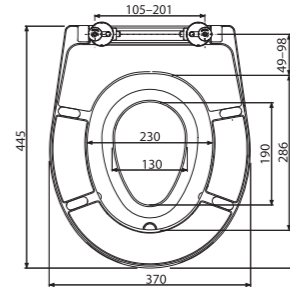
Množství (balení)	5 ks
Množství (paleta)	120 ks
Panty	P096
Materiál	Duroplast s antibakteriálními vlastnostmi

A602
WC sedátko univerzální, Duroplast



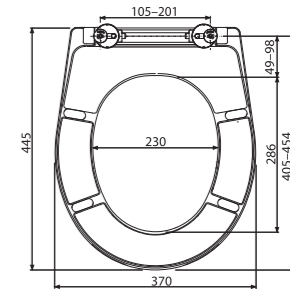
Množství (balení)	5 ks
Množství (paleta)	120 ks
Panty	P106B
Materiál	Duroplast s antibakteriálními vlastnostmi

A603
WC sedátko univerzální s integrovanou vložkou, Duroplast



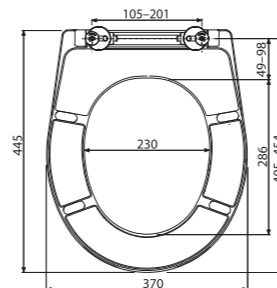
Množství (balení)	5 ks
Množství (paleta)	120 ks
Panty	P106B
Materiál	Duroplast s antibakteriálními vlastnostmi
Materiál vložky	polypropylen s antibakteriálními vlastnostmi

A604
WC sedátko univerzální SOFTCLOSE, Duroplast



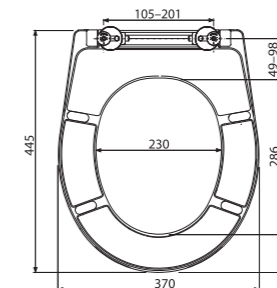
Množství (balení)	5 ks
Množství (paleta)	120 ks
Panty	P106B
Materiál	Duroplast s antibakteriálními vlastnostmi

A604 FLOWER
WC sedátko univerzální SOFTCLOSE, Duroplast



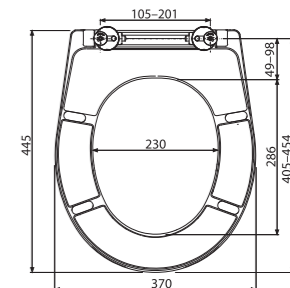
Množství (balení)	5 ks
Množství (paleta)	120 ks
Panty	P106B
Materiál	Duroplast s antibakteriálními vlastnostmi

A604 SHELL
WC sedátko univerzální SOFTCLOSE, Duroplast



Množství (balení)	5 ks
Množství (paleta)	120 ks
Panty	P106B
Materiál	Duroplast s antibakteriálními vlastnostmi

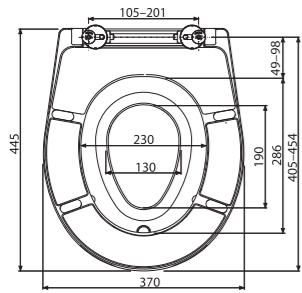
A604 ZEN
WC sedátko univerzální SOFTCLOSE, Duroplast



Množství (balení)	5 ks
Množství (paleta)	120 ks
Panty	P106B
Materiál	Duroplast s antibakteriálními vlastnostmi

A606

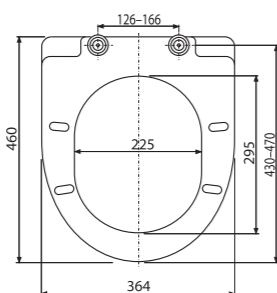
WC sedátko univerzální SOFTCLOSE s integrovanou vložkou, Duroplast



Množství (balení)	5 ks
Množství (paleta)	120 ks
Panty	P106B
Materiál	Duroplast s antibakteriálními vlastnostmi

A66

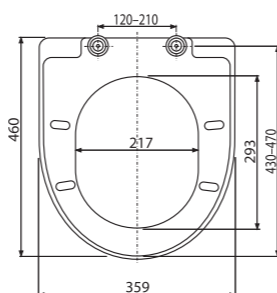
WC sedátko SOFTCLOSE, Duroplast



Množství (balení)	5 ks
Množství (paleta)	80 ks
Panty	Z0137B-ND
Materiál	Duroplast s antibakteriálními vlastnostmi

A67

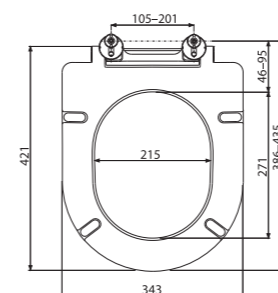
WC sedátko SOFTCLOSE, Duroplast



Množství (balení)	5 ks
Množství (paleta)	80 ks
Panty	Z0137B-ND
Materiál	Duroplast s antibakteriálními vlastnostmi

A678S

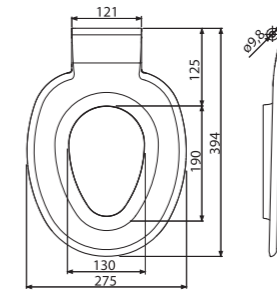
WC sedátko Duroplast



Množství (balení)	5 ks
Množství (paleta)	120 ks
Panty	P157
Materiál	Duroplast s antibakteriálními vlastnostmi

P102

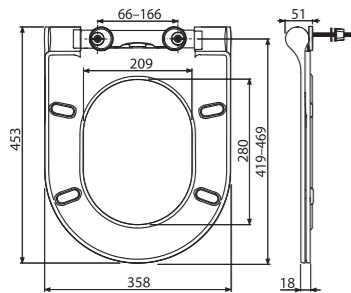
WC sedátko – integrovaná vložka



Množství (balení)	20 ks
Množství (paleta)	320 ks
Panty	-
Materiál	polypropylen s antibakteriálními vlastnostmi

A67SLIM

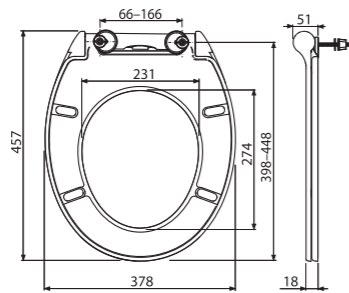
WC sedátko SLIM SOFTCLOSE, Duroplast



Množství (balení)	5 ks
Množství (paleta)	80 ks
Panty	Z0952-ND
Materiál	Duroplast s antibakteriálními vlastnostmi

A64SLIM

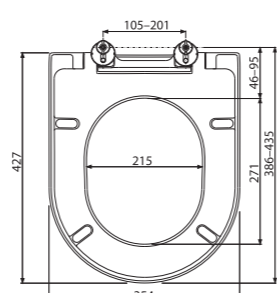
WC sedátko SLIM SOFTCLOSE, Duroplast



Množství (balení)	5 ks
Množství (paleta)	80 ks
Panty	Z0952-ND
Materiál	Duroplast s antibakteriálními vlastnostmi

A674S

WC sedátko SOFTCLOSE, Duroplast



Množství (balení)	5 ks
Množství (paleta)	120 ks
Panty	P106B
Materiál	Duroplast s antibakteriálními vlastnostmi

P0009-ND

Panty pro A60



Množství (balení)	-
Množství (paleta)	-

P096

Panty pro A601



Množství (balení)	-
Množství (paleta)	-

P106

Panty se spodní montáží, krytka nerez



Množství (balení)	-
Množství (paleta)	-

P106B

Panty se spodní montáží, krytka plast



Množství (balení) -
Množství (paleta) -

P105

Panty s vrchní montáží, krytka nerez



Množství (balení) -
Množství (paleta) -

P105B

Panty s vrchní montáží, krytka plast



Množství (balení) -
Množství (paleta) -

Z0137B-ND

Panty pro A66, A67 (do roku 2014)



Množství (balení) -
Množství (paleta) -

P179

Panty pro A64, A66, A67, čep 6 mm (od roku 2015)



Množství (balení) -
Množství (paleta) -

Z0952-ND

Panty pro A64SLIM, A67SLIM



Množství (balení) -
Množství (paleta) -

P113

Hmoždinka pro vrchní montáž sedátka



Množství (balení) -
Množství (paleta) -

P157

Panty pro A678S



Množství (balení) -
Množství (paleta) -

P170

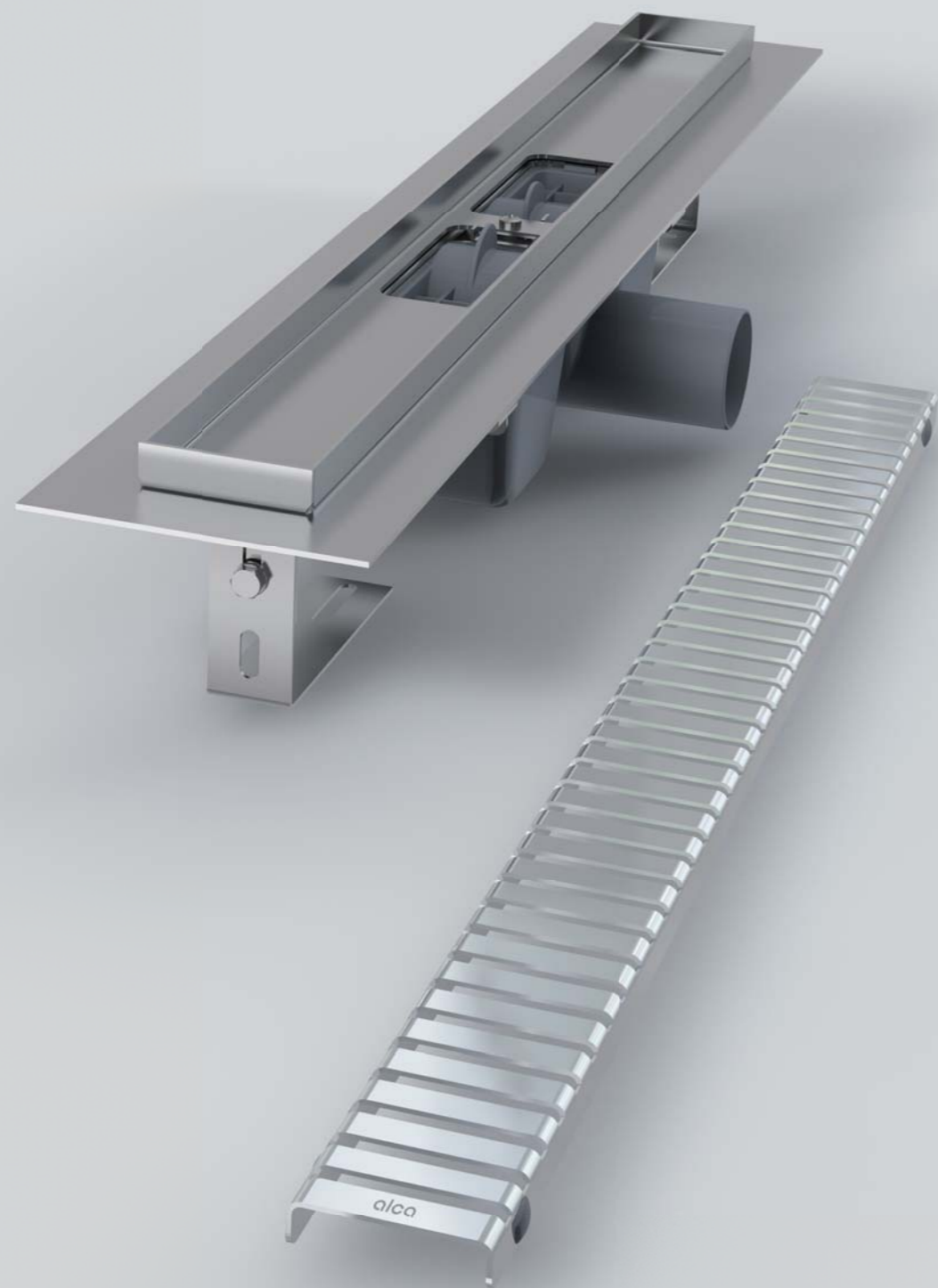
Panty pro A6550, A6551



Množství (balení) -
Množství (paleta) -

Podlahové žlaby

Liniové podlahové žlaby	86
Odtokové systémy	98
Rohové podlahové žlaby	99
Liniové podlahové žlaby Antivandal	100
Podlahové žlaby – příslušenství	101
Liniové podlahové žlaby plastové	102
Nerezové lišty pro spádovanou podlahu	108



VIDEO

APZ1, APZ101 Low

Podlahový žlab s okrajem pro perforovaný rošt (300, 550, 650, 750, 850, 950, 1050, 1150, 1450 mm)



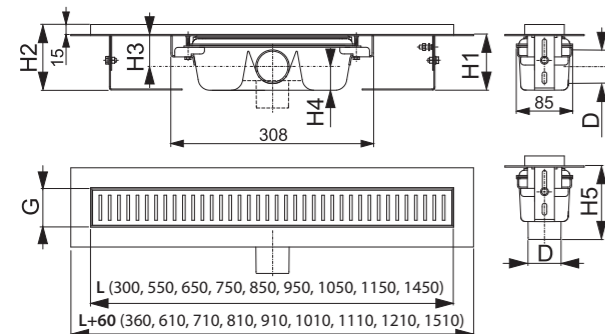
25

APZ1001, APZ1101 Low

Podlahový žlab s okrajem pro perforovaný rošt, svislý odtok (300, 550, 650, 750, 850, 950, 1050, 1150, 1450 mm)



25

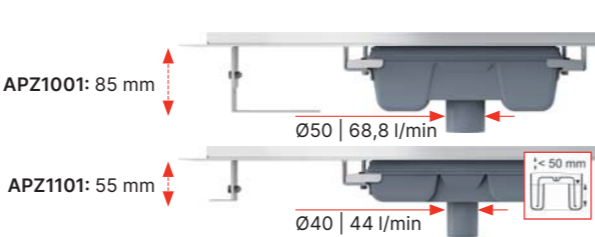
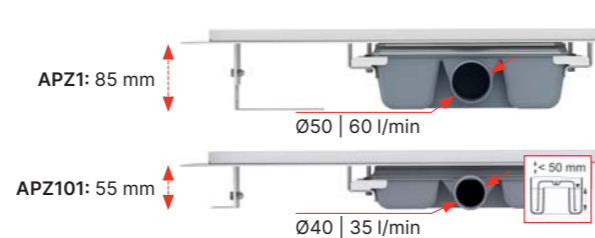


APZ1/1001 APZ101/1101
APZ1BLACK APZ101BLACK

Minimální tloušťka betonu (H1)	85 mm	55 mm
Celková stavební výška (H2)	100–158 mm	70–96 mm
Výška od osy odpadu po límec (H3)	48/- mm	33,5/- mm
Výška od osy odpadu po dno sifonu (H4)	36/- mm	21,5/- mm
Stavební výška po odpad (H5)	-/111 mm	-/100 mm
Šířka koryta žlabu (G)	60 mm	60 mm
Průtok žlabu (ČSN EN 1253-1)	60/68,8 l/min	35/44 l/min
Odpadní potrubí (D)	Ø50	Ø40
Třída zatížení (ČSN EN 1253-1)	K3 = max. 300 kg	
Materiál – tělo žlabu	nerezová ocel DIN 1.4301	
Materiál – zápachová uzávěra	polypropylen	
Délka žlabu (L)	300, 550, 650, 750, 850, 950, 1050, 1150, 1450 mm	

Množství (balení) APZ1-850	12 ks
Rozměr (kus) APZ1-850	920×135×170 mm
Hmotnost (kus) APZ1-850	3,5651 kg

Množství (balení) LINE-850	1 ks
Rozměr (kus) LINE-850	890×20×55 mm
Hmotnost (kus) LINE-850	0,6447 kg



LINE

Nerez-mat



PURE

Nerez-mat



CUBE

Nerez-mat



HOPE

Nerez-mat



BUBLE

Nerez-mat



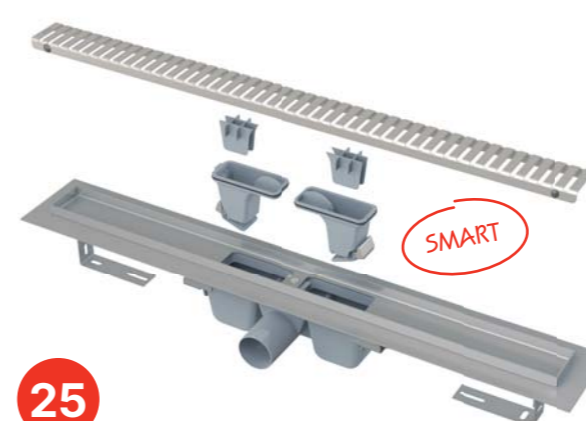
DREAM

Nerez-mat



APZ1SMART-LINE

Podlahový žlab s okrajem pro perforovaný rošt (550, 650, 750 mm)



25

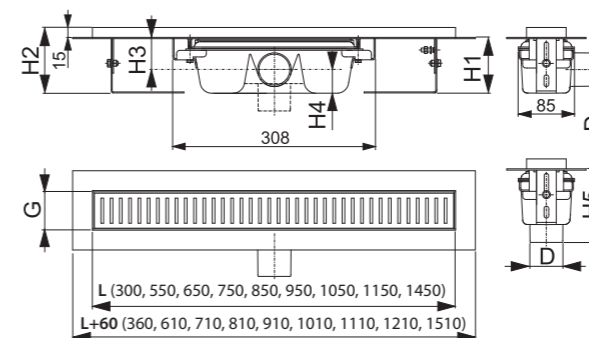
Množství (balení) APZ1SMART-LINE-750	16 ks
Rozměr (kus) APZ1SMART-LINE-750	820×100×160 mm
Hmotnost (kus) APZ1SMART-LINE-750	3,7242 kg

APZ1BLACK, APZ101BLACK Low

Podlahový žlab s okrajem pro perforovaný rošt, černá-mat (300, 550, 650, 750, 850, 950, 1050, 1150, 1450 mm)



25



Množství (balení) APZ1BLACK-850	12 ks
Rozměr (kus) APZ1BLACK-850	920×135×170 mm
Hmotnost (kus) APZ1BLACK-850	3,5865 kg



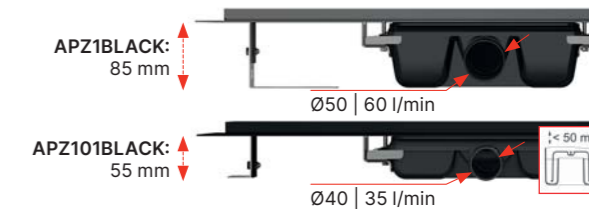
Obsah balení

- žlab smontovaný se sifonem
- rošt LINE
- hydroizolační páska v délce žlabu
- kombinovaná zápachová uzávěra SMART
- kotvicí souprava (šrouby, hmoždinky)
- kotvicí nohy
- demontážní háček

LINE

Nerez-mat

Rošt je součástí balení



PURE BLACK

Černá-mat



Množství (balení) PURE-850 BLACK	1 ks
Rozměr (kus) PURE-850 BLACK	890×20×55 mm
Hmotnost (kus) PURE-850 BLACK	0,7427 kg

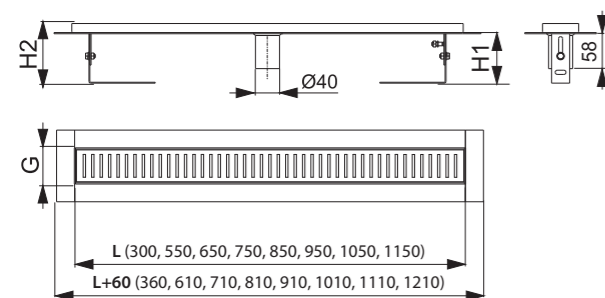
Rošt není součástí balení

APZ2001

Podlahový žlab s okrajem pro perforovaný rošt, bez zápachové uzávěry (300, 550, 650, 750, 850, 950, 1050, 1150 mm)



25



APZ2001	
Minimální tloušťka betonu (H1)	85 mm
Celková stavební výška (H2)	100–158 mm
Šířka koryta žlabu (G)	60 mm
Průtok žlabu (ČSN EN 1253-1)	>80 l/min
Odpadní potrubí	Ø40
Třída zatížení (ČSN EN 1253-1)	K3 = max. 300 kg
Materiál – tělo žlabu	nerezová ocel DIN 1.4301
Délka žlabu (L)	300, 550, 650, 750, 850, 950, 1050, 1150 mm

Množství (balení) APZ2001-850	12 ks
Rozměr (kus) APZ2001-850	920×135×170 mm
Hmotnost (kus) APZ2001-850	3,2992 kg

LINE
Nerez-mat



PURE
Nerez-mat



CUBE
Nerez-mat



HOPE
Nerez-mat



BUBLE
Nerez-mat



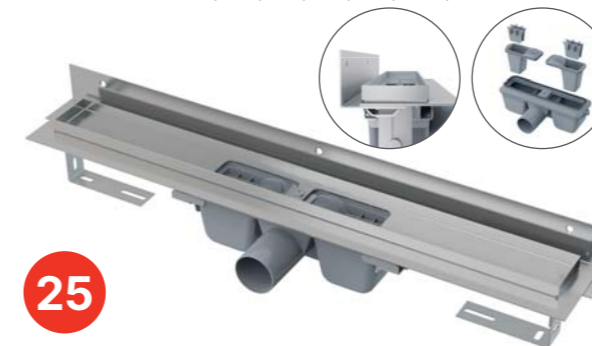
DREAM
Nerez-mat



Množství (balení) LINE-850	1 ks
Rozměr (kus) LINE-850	890×20×55 mm
Hmotnost (kus) LINE-850	0,6447 kg

APZ4 Flexible, APZ104 Flexible Low

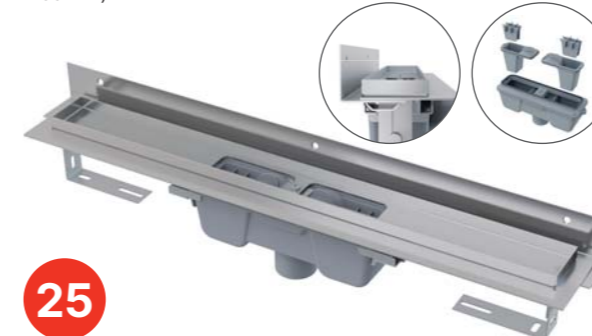
Podlahový žlab s okrajem pro perforovaný rošt a s nastavitelným límcem ke stěně (550, 650, 750, 850, 950, 1050, 1150 mm)



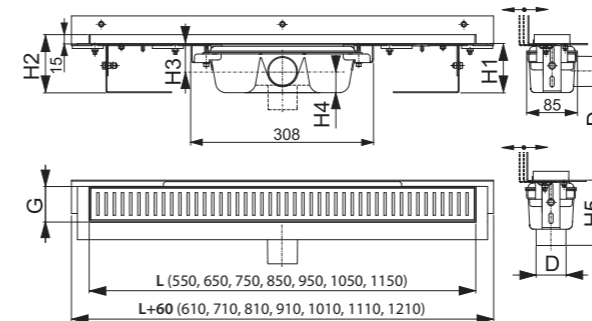
25

APZ1004 Flexible, APZ1104 Flexible Low

Podlahový žlab s okrajem pro perforovaný rošt a s nastavitelným límcem ke stěně, svislý odtok (550, 650, 750, 850, 950, 1050, 1150 mm)

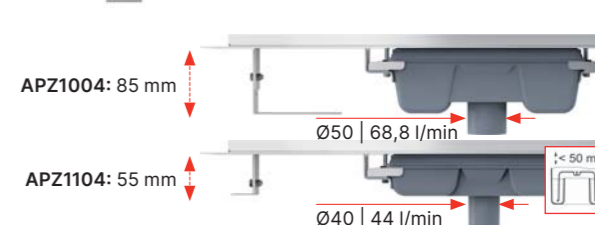
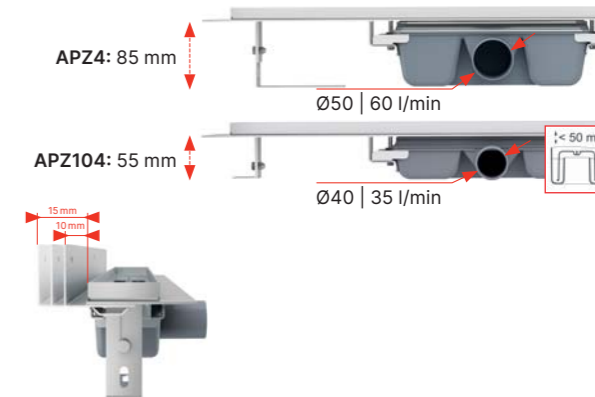


25



	APZ4/1004	APZ104/1104
Minimální tloušťka betonu (H1)	85 mm	55 mm
Celková stavební výška (H2)	100–158 mm	70–96 mm
Výška od osy odpadu po límec (H3)	48/- mm	33,5/- mm
Výška od osy odpadu po dno sifonu (H4)	36/- mm	21,5/- mm
Stavební výška po odpadu (H5)	-/111 mm	-/100 mm
Šířka koryta žlabu (G)	60 mm	60 mm
Průtok žlabu (ČSN EN 1253-1)	60/68,8 l/min	35/44 l/min
Odpadní potrubí (D)	Ø50	Ø40
Třída zatížení (ČSN EN 1253-1)	K3 = max. 300 kg	
Posun límce	10–15 mm	10–15 mm
Materiál – tělo žlabu	nerezová ocel DIN 1.4301	
Materiál – zápachová uzávěra	polypropylen	
Délka žlabu (L)	550, 650, 750, 850, 950, 1050, 1150 mm	

Množství (balení) APZ4-850	8 ks
Rozměr (kus) APZ4-850	920×160×205 mm
Hmotnost (kus) APZ4-850	4,4789 kg



LINE
Nerez-mat



PURE
Nerez-mat



CUBE
Nerez-mat



HOPE
Nerez-mat



BUBLE
Nerez-mat



DREAM
Nerez-mat



Množství (balení) LINE-850	1 ks
Rozměr (kus) LINE-850	890×20×55 mm
Hmotnost (kus) LINE-850	0,6447 kg

APZ6 Professional, APZ106 Professional Low
Podlahový žlab s okrajem pro plný rošt (300, 550, 650, 750, 850, 950, 1050, 1150 mm)

25

APZ1006 Professional, APZ1106 Professional Low
Podlahový žlab s okrajem pro plný rošt, svislý odtok (300, 550, 650, 750, 850, 950, 1050, 1150 mm)

25

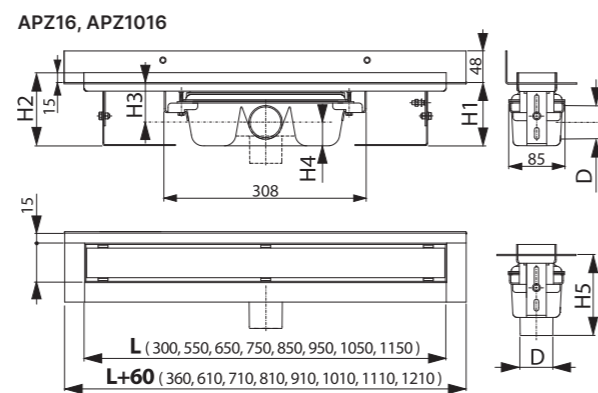
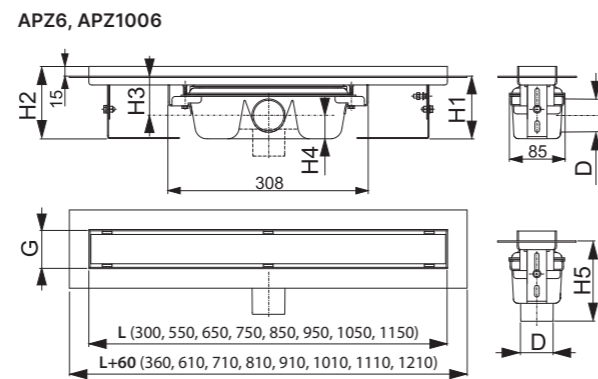
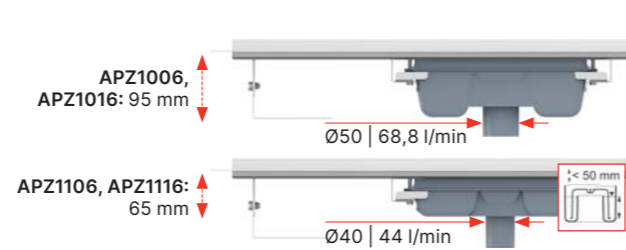
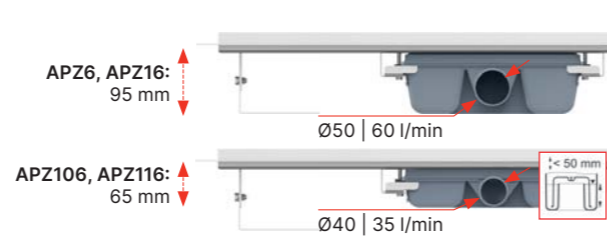
APZ16 Wall, APZ116 Wall Low
Podlahový žlab s okrajem pro plný rošt a s pevným límcem ke stěně (300, 550, 650, 750, 850, 950, 1050, 1150 mm)

25

APZ1016 Wall, APZ1116 Wall Low
Podlahový žlab s okrajem pro plný rošt a s pevným límcem ke stěně, svislý odtok (300, 550, 650, 750, 850, 950, 1050, 1150 mm)

25

Množství (balení) APZ6-850	12 ks
Rozměr (kus) APZ6-850	920×135×170 mm
Hmotnost (kus) APZ6-850	3,9031 kg



Množství (balení) APZ16-850	8 ks
Rozměr (kus) APZ16-850	920×205×160 mm
Hmotnost (kus) APZ16-850	4,477 kg

FLOOR
Rošt pro vložení dlažby



Množství (balení) FLOOR-850	1 ks
Rozměr (kus) FLOOR-850	860×35×65 mm
Hmotnost (kus) FLOOR-850	0,9123 kg

GL1200
GLASS – sklo-bílá



GL1202
GLASS – sklo-zelená



GL1204
GLASS – sklo-černá



Množství (balení) GL1200-850	1 ks
Rozměr (kus) GL1200-850	1200×0×Ø60 mm
Hmotnost (kus) GL1200-850	1,6133 kg



Tyto rošty jsou označeny kódem:
DESIGN – základem je U-profil z nerezové oceli se zaoblenou hranou. V nabídce jsou dvě varianty – vysoký lesk nebo kartáčovaný mat.

POSH – na základním U-profilu je nalepena masivní deska z nerezové oceli s čistou linií ostrých hran. Povrch je v provedení kartáčovaný mat.

Třída zatížení – K3.



Tyto rošty jsou označeny kódem:
Řada GL – kalené sklo
Základ tvoří U-profil, na kterém je nalepena masivní deska z kaleného skla ve vysokém lesku v různých barevných variantách. Kalené sklo má zvýšenou odolnost proti rozbití a odpovídá bezpečnostní normě ČSN EN 12150-2.

Třída zatížení – H15.

POSH
Nerez-mat



Množství (balení) POSH-850	1 ks
Rozměr (kus) POSH-850	860×35×65 mm
Hmotnost (kus) POSH-850	1,9396 kg

POSH

DESIGN

DESIGN
Nerez-mat



DESIGN-ANTIC
Bronz-antic



Množství (balení) DESIGN-850	1 ks
Rozměr (kus) DESIGN-850	860×35×65 mm
Hmotnost (kus) DESIGN-850	0,8734 kg

GAP
Nerez-mat

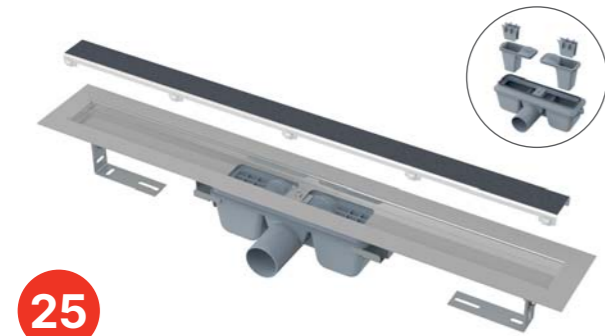


Množství (balení) GAP-850	1 ks
Rozměr (kus) GAP-850	860×65×35 mm
Hmotnost (kus) GAP-850	1,619 kg

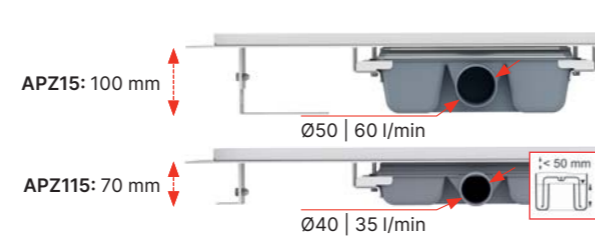
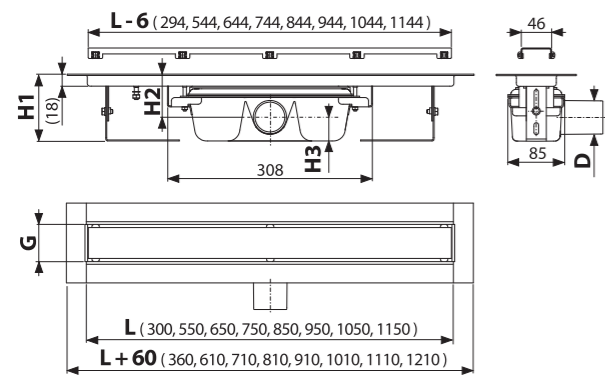
	APZ6/1006 APZ16/1016	APZ106/1106 APZ116/1116
Minimální tloušťka betonu (H1)	95 mm	65 mm
Celková stavební výška (H2)	110–168 mm	80–106 mm
Výška od osy odpadu po límec (H3)	59/- mm	44,5/- mm
Výška od osy odpadu po dno sifonu (H4)	36/- mm	21,5/- mm
Stavební výška po odpad (H5)	-/122 mm	-/110 mm
Šířka koryta žlabu (G)	60 mm	60 mm
Průtok žlabu (ČSN EN 1253-1)	60/68,8 l/min	35/44 l/min
Odpadní potrubí (D)	Ø50	Ø40
Materiál – tělo žlabu	nerezová ocel DIN 1.4301	
Materiál – zápachová uzávěra	polypropylen	
Délka žlabu (L)	300, 550, 650, 750, 850, 950, 1050, 1150 mm	

Délkové varianty podlahových žlabů a roštů – strana 228

APZ15 Marble, APZ115 Marble Low
Podlahový žlab bez okraje s roštem pro vložení dlažby
(300, 550, 650, 750, 850, 950, 1050, 1150 mm)



25



Vše v balení

**Obsah balení**

- žlab smontovaný se sifonem
- rošt pro nalepení různých typů podlahových krytin
- šablona pro vyřezání dlažby na rošt
- hydroizolační páska v délce žlabu
- kotvicí souprava (šrouby, hmoždinky)
- kotvicí nohy
- demontážní háček

	APZ15	APZ115
Minimální tloušťka betonu (H1)	100–158 mm	71–97 mm
Výška od osy odpadu po límeček (H3)	65 mm	50 mm
Výška od osy odpadu po dno sifonu (H4)	35 mm	21 mm
Šířka koryta žlabu (G)	56 mm	56 mm
Průtok žlabu (ČSN EN 1253-1)	60–68,8 l/min	35 l/min
Odpadní potrubí (D)	Ø50	Ø40
Třída zatížení (ČSN EN 1253-1)	K3 = max. 300 kg	
Materiál – tělo žlabu (ČSN 17240)	nerezová ocel DIN 1.4301	
Materiál – zápachová uzávěra	polypropylen	
Délka žlabu (L)	300, 550, 650, 750, 850, 950, 1050, 1150 mm	

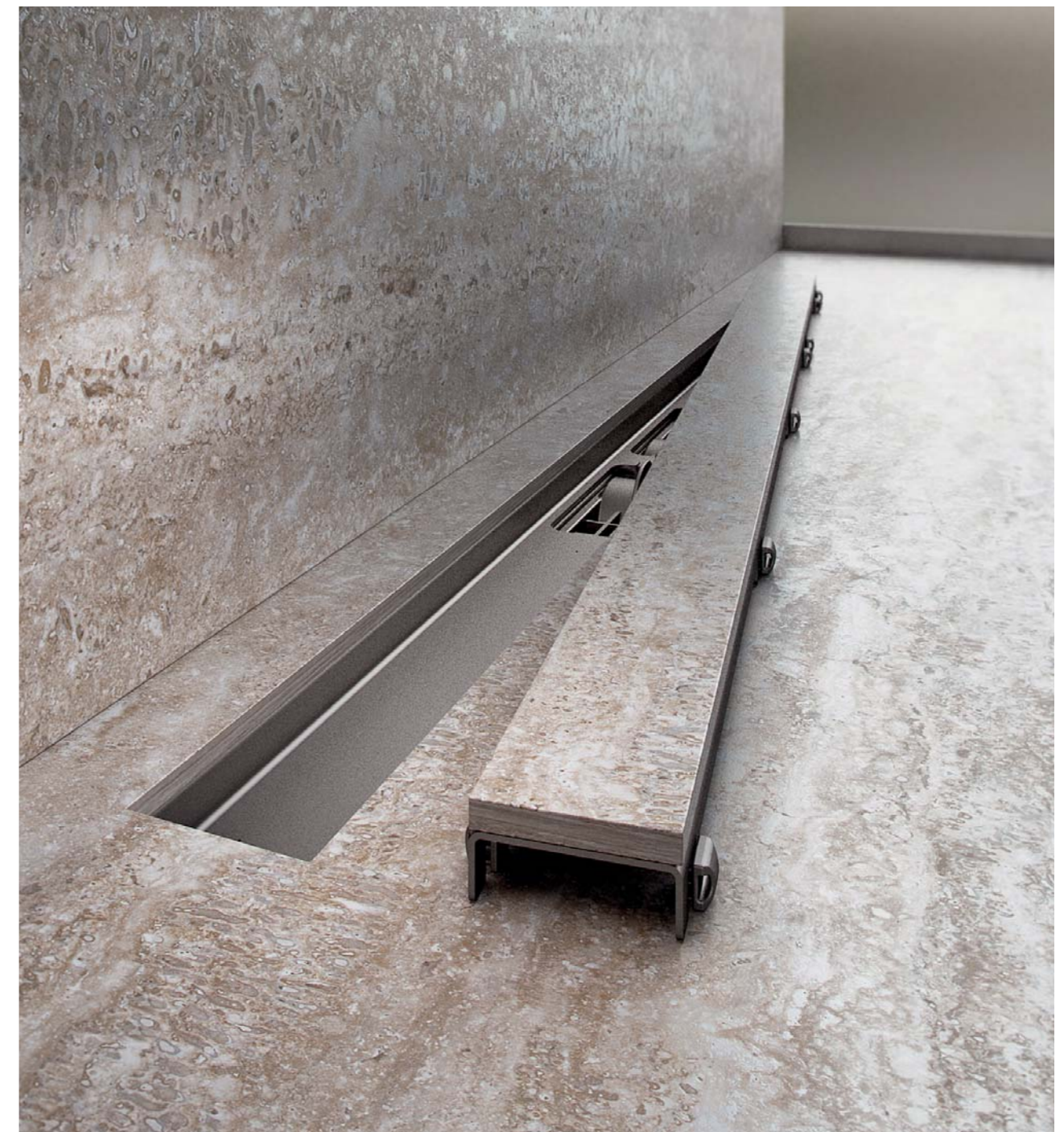
Množství (balení) APZ15-850	8 ks
Rozměr (kus) APZ15-850	920×205×160 mm
Hmotnost (kus) APZ15-850	5,4832 kg

Podlahový žlab APZ15 Marble

Nová generace nerezových podlahových žlabů řady APZ15 je určena především pro milovníky designu. Odtok vody je zajištěn 2 štěrbinami v dlažbě koupelny, pod kterou je ukrytý nerezový žlab bez okraje. Pohled tak není opticky rušen nerezovým rámečkem na žlabu ani na roštu. Přirozeně fungující sekundární odvodnění navíc zajistí odvod zbytkové vody pod dlažbou zpět do těla žlabu.

Výhody žlabu:

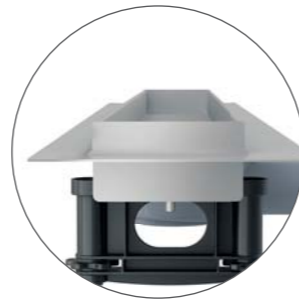
- designový žlab je vhodný pro dlažbu jakékoliv tloušťky a pro velkoformátové desky z přírodního kamene
- odtok vody je zajištěn štěrbinou v podlaze
- jednotný povrch podlahy v koupelně je docílen inovativním provedením žlabu i roštu bez rámečku
- povrch roštu je přelepen pásem s hrubým povrchem pro bezpečné přilepení dlažby



APZ13 Fit and Go

Vše v jednom balení. Žlab APZ13 s oboustranným roštem DOUBLE

Set APZ13 Fit and Go obsahuje žlab, nízký sifon APZ-S9 (81mm) a nový oboustranný rošt DOUBLE. Fit and Go přináší řešení pro snadnou a rychlou instalaci.



APZ13-DOUBLE9 Fit and Go

Podlahový žlab
(550, 650, 750, 850, 950 mm)



Obsah balení

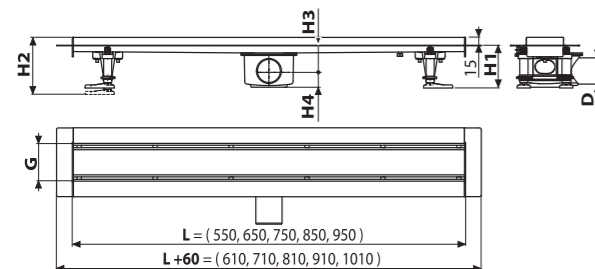
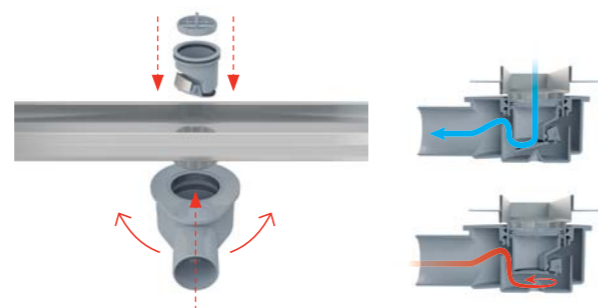
- žlab
- oboustranný rošt DOUBLE (plný rošt nebo rošt pro vložení dlažby)
- hydroizolační páska v délce žlabu
- nízký sifon APZ-S9
- kombinovaná zápachová uzávěra SMART
- kotvicí souprava (šrouby, hmoždinky)
- kotvicí nohy
- demontážní háček

Oboustranný rošt DOUBLE

Rošt DOUBLE poskytuje možnost volby – buď plný nerezový rošt nebo pouhým otočením rošt pro vložení dlažby. Finální rozhodnutí můžete učinit i po zabudování žlabu bez nutnosti jakýchkoliv stavebních úprav. Oboustranný rošt DOUBLE nabízí obě varianty v jednom.

DOUBLE

Nerez-mat / Rošt pro vložení dlažby
Rošt je součástí balení



APZ13 Fit and Go	
Minimální tloušťka betonu (H1)	81 mm
Celková stavební výška (H2)	96–170 mm
Výška od osy odpadu po límeček (H3)	50mm
Výška od osy odpadu po dno sifonu (H4)	31mm
Šířka koryta žlabu (G)	71 mm
Průtok žlabu (ČSN EN 1253-1)	50 l/min
Odpadní potrubí (D)	Ø50
Třída zatížení (ČSN EN 1253-1)	K3 = max. 300 kg
Materiál – tělo žlabu	nerezová ocel DIN 1.4301
Materiál – zápachová uzávěra	polypropylen
Délka žlabu (L)	550, 650, 750, 850, 950 mm

APZ23 Fit and Go Wall

Žlab s límcem ke stěně APZ23 Wall s oboustranným roštem DOUBLE.

Vše v jednom balení.

Set APZ23 Fit and Go Wall obsahuje žlab s límcem ke stěně, nízký sifon APZ-S9 (81mm) a nový oboustranný rošt DOUBLE. Fit and Go přináší řešení pro snadnou a rychlou instalaci.



APZ23-DOUBLE9 Fit and Go Wall

Podlahový žlab
(750, 850, 950 mm)



Obsah balení

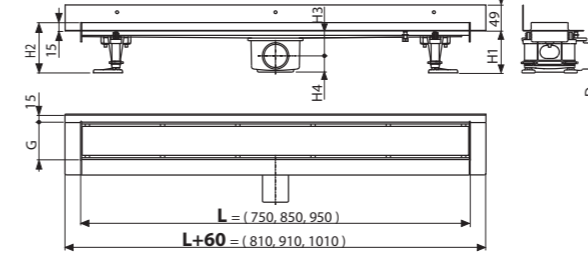
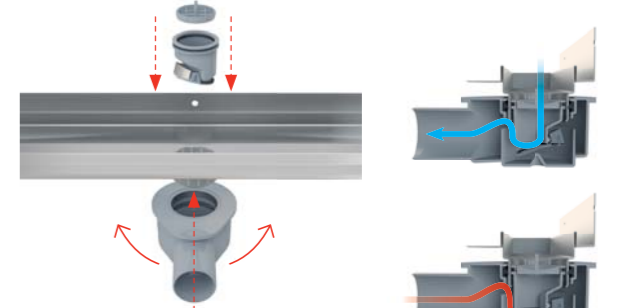
- žlab s límcem ke stěně
- oboustranný rošt DOUBLE (plný rošt nebo rošt pro vložení dlažby)
- hydroizolační páska v délce žlabu
- nízký sifon APZ-S9
- kombinovaná zápachová uzávěra SMART
- kotvicí souprava (šrouby, hmoždinky)
- kotvicí nohy
- demontážní háček

Oboustranný rošt DOUBLE

Rošt DOUBLE poskytuje možnost volby – buď plný nerezový rošt nebo pouhým otočením rošt pro vložení dlažby. Finální rozhodnutí můžete učinit i po zabudování žlabu bez nutnosti jakýchkoliv stavebních úprav. Oboustranný rošt DOUBLE nabízí obě varianty v jednom.

DOUBLE

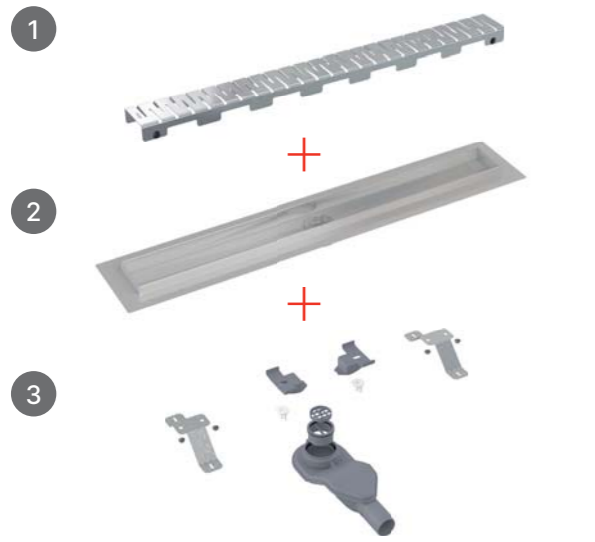
Nerez-mat / Rošt pro vložení dlažby
Rošt je součástí balení



APZ23 Fit and Go Wall	
Minimální tloušťka betonu (H1)	81 mm
Celková stavební výška (H2)	96–170 mm
Výška od osy odpadu po límeček (H3)	50mm
Výška od osy odpadu po dno sifonu (H4)	31mm
Šířka koryta žlabu (G)	71 mm
Průtok žlabu (ČSN EN 1253-1)	50 l/min
Odpadní potrubí (D)	Ø50
Třída zatížení (ČSN EN 1253-1)	K3 = max. 300 kg
Materiál – tělo žlabu	nerezová ocel DIN 1.4301
Materiál – zápachová uzávěra	polypropylen
Délka žlabu (L)	750, 850, 950 mm

Nerezový žlab APZ13 Modular a APZ23 Modular Wall

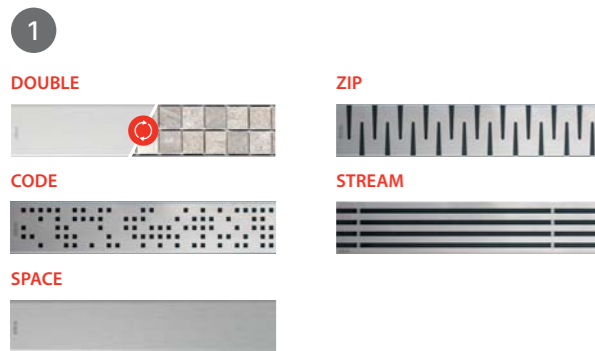
Nerezové žlaby APZ13 a APZ23 byly navrženy jako modulární produkty dle aktuálních standardů na západních trzích. K dispozici jsou tři délkové varianty žlabu s třemi volitelnými sifony a sedmi rošty. V nabídce jsou nerezové perforované a plné rošty, rošt pro vložení dlažby a hranolový rošt.



Množství (balení) APZ13-850	20 ks
Rozměr (kus) APZ13-850	940×156×84 mm
Hmotnost (kus) APZ13-850	2,033 kg



Množství (balení) APZ23-850	20 ks
Rozměr (kus) APZ23-850	940×156×84 mm
Hmotnost (kus) APZ23-850	2,6828 kg



APZ-S6
Extra-nízký sifon DN40 a sada nastavitelných noh

APZ-S9
Nízký sifon DN50 a sada nastavitelných noh

APZ-S12
Sifon DN50 a sada nastavitelných noh

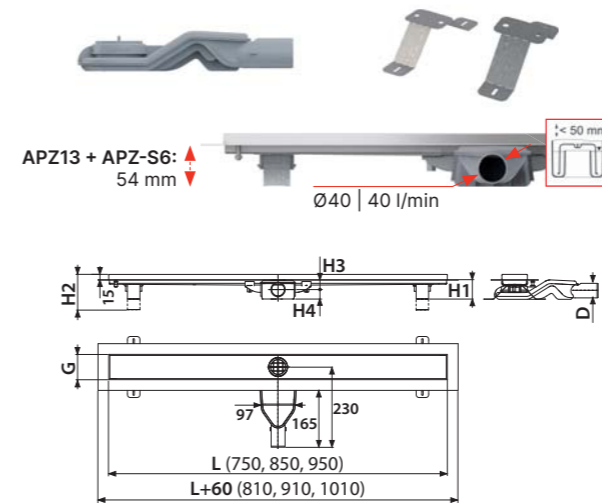


P143
Kombinovaná zápachová uzávěra SMART pro sifon APZ-S6

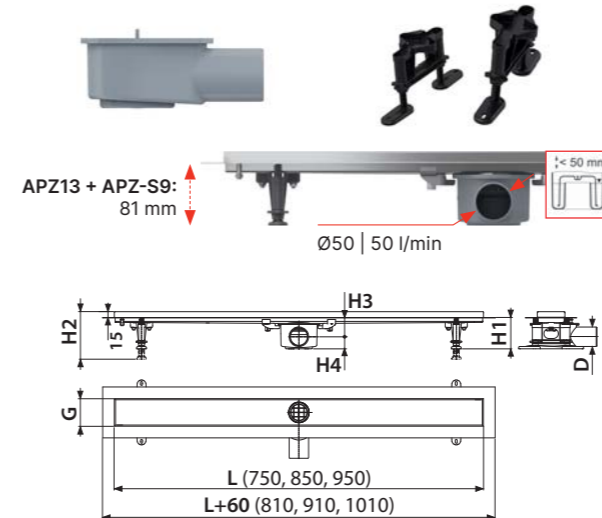
P144
Kombinovaná zápachová uzávěra SMART pro sifon APZ-S9

P145
Kombinovaná zápachová uzávěra SMART pro sifon APZ-S12

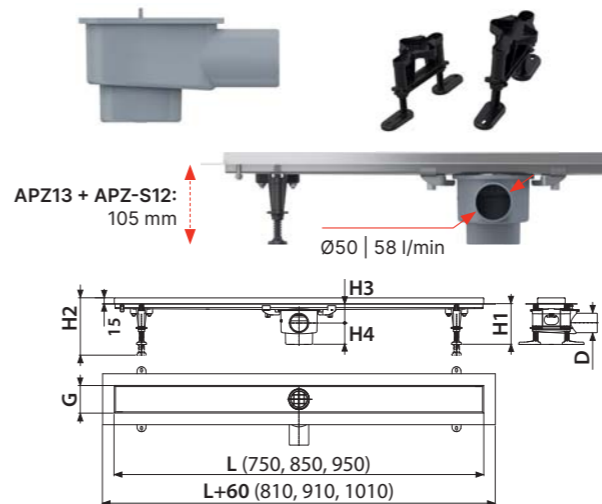
APZ-S6
Extra-nízký sifon DN40 a sada nastavitelných noh



APZ-S9
Nízký sifon DN50 a sada nastavitelných noh



APZ-S12
Sifon DN50 a sada nastavitelných noh



CODE
Nerez-mat



ZIP
Nerez-mat



DOUBLE
Nerez-mat / Rošt pro vložení dlažby



SPACE
Nerez-mat



STREAM
Nerez-mat



Množství (balení) CODE-850	1 ks
Rozměr (kus) CODE-850	855×76×40 mm
Hmotnost (kus) CODE-850	0,9747 kg

APZ13 + APZ-S6/APZ-S9/APZ-S12,
APZ23 + APZ-S6/APZ-S9/APZ-S12

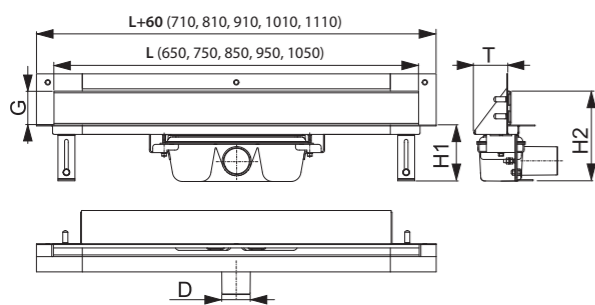
Minimální tloušťka betonu (H1)	54/81/105 mm
Celková stavební výška (H2)	69–86/96–170/120–170 mm
Výška od osy odpadu po límeč (H3)	24/50/50 mm
Výška od osy odpadu po dno sifonu (H4)	30/31/55 mm
Šířka koryta žlabu (G)	71 mm
Průtok žlabu (ČSN EN 1253-1)	40/50/58 l/min
Odpadní potrubí (D)	Ø40/50/50
Třída zatížení (ČSN EN 1253-1)	K3 = max. 300 kg
Materiál – tělo žlabu (ČSN 17240)	nerezová ocel DIN 1.4301
Materiál – zápachová uzávěra	polypropylen
Délka žlabu (L)	750, 850, 950 mm

APZ5-EDEN Spa
APZ5-SHADE Spa
APZ5-TWIN Spa

Odtokový systém pro zabudování do stěny
(650, 750, 850, 950, 1050 mm)



25



APZ5-EDEN Spa
Kryt nerez-lesk



APZ5-SHADE Spa
Kryt nerez-mat



APZ5-TWIN Spa
Kryt pro vložení obkladu



APZ5	
Minimální tloušťka betonu (H1)	100 mm
Celková stavební výška (H2)	165–220 mm
Šířka krytu (G)	60 mm
Průtok žlabu (ČSN EN 1253-1)	60 l/min
Odpadní potrubí (D)	Ø50
Stavební hloubka (T)	64 mm
Materiál – tělo žlabu	nerezová ocel DIN 1.4301
Materiál – zápachová uzávěra	polypropylen
Délka žlabu (L)	650, 750, 850, 950, 1050 mm

Množství (balení) APZ5-SHADE-850	8 ks
Rozměr (kus) APZ5-SHADE-850	920×160×205 mm
Hmotnost (kus) APZ5-SHADE-850	6,2432 kg

ALCA LIGHT

Osvětlení žlabu APZ5 Spa		Délkové varianty osvětlení pro žlabu APZ5 Spa				
Barva osvětlení	Délka žlabu (mm)	650	750	850	950	1050
Bílá	Kód osvětlení v délce žlabu	AEZ 120-650	AEZ 120-750	AEZ 120-850	AEZ 120-950	AEZ 120-1050
Modrá		AEZ 121-650	AEZ 121-750	AEZ 121-850	AEZ 121-950	AEZ 121-1050
Zelená		AEZ 122-650	AEZ 122-750	AEZ 122-850	AEZ 122-950	AEZ 122-1050
Červená		AEZ 123-650	AEZ 123-750	AEZ 123-850	AEZ 123-950	AEZ 123-1050
Rainbow		AEZ 124-650	AEZ 124-750	AEZ 124-850	AEZ 124-950	AEZ 124-1050

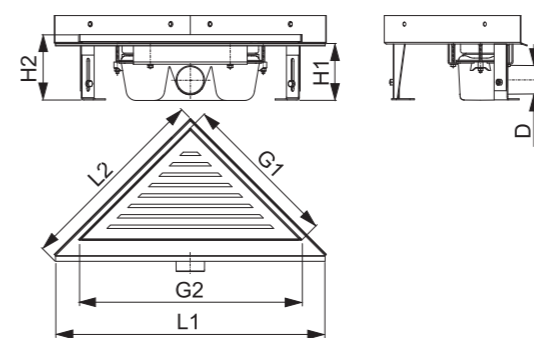
Zdroj pro osvětlení žlabu APZ5 Spa – AEZ310, AEZ311, AEZ320 – strana 58. Přehled všech objednacích kódů viz strana 229.

ARZ1

Rohový podlahový žlab bez okraje pro perforovaný rošt



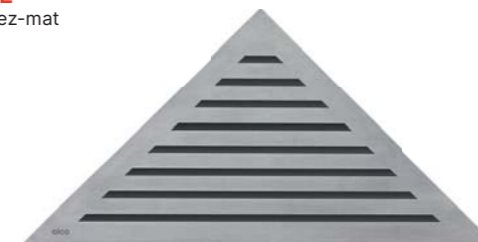
25



ARZ1	
Minimální tloušťka betonu (H1)	100 mm
Celková stavební výška (H2)	110–170 mm
Rozměry žlabu (L1×L2)	475×340 mm
Rozměry roštu (G1×G2)	270×382 mm
Průtok žlabu (ČSN EN 1253-1)	60 l/min
Odpadní potrubí (D)	Ø50
Třída zatížení (ČSN EN 1253-1)	K3 = max. 300 kg
Materiál – tělo žlabu	nerezová ocel DIN 1.4301
Materiál – zápachová uzávěra	polypropylen

Množství (balení) ARZ1	4 ks
Rozměr (kus) ARZ1	490×125×330 mm
Hmotnost (kus) ARZ1	3,144 kg

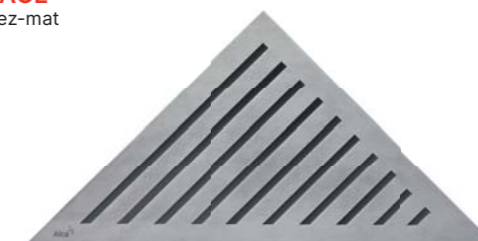
LIFE
Nerez-mat



TIME
Nerez-mat



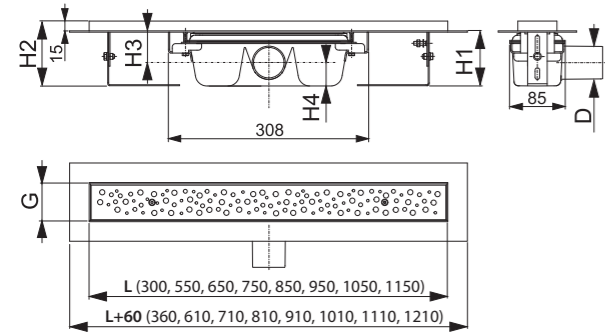
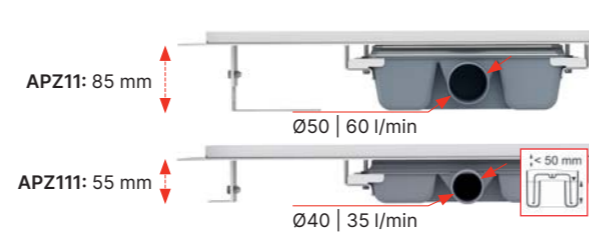
GRACE
Nerez-mat



Množství (balení) LIFE	1 ks
Rozměr (kus) LIFE	390×20×195 mm
Hmotnost (kus) LIFE	1,2319 kg

Délkové varianty podlahových žlabů a roštů – strana 228

APZ11 Antivandal, APZ111 Antivandal Low
Podlahový žlab Antivandal s roštem
(300, 550, 650, 750, 850, 950, 1050, 1150 mm)



BUBLE
Nerez-mat



Rošt je součástí balení

	APZ11	APZ111
Minimální tloušťka betonu (H1)	85 mm	55 mm
Celková stavební výška (H2)	100–158 mm	70–96 mm
Výška od osy odpadu po límec (H3)	49 mm	33,5 mm
Výška od osy odpadu po dno sifonu (H4)	36 mm	21,5 mm
Šířka koryta žlabu (G)	60 mm	60 mm
Průtok žlabu (ČSN EN 1253-1)	60 l/min	35 l/min
Odpadní potrubí (D)	Ø50	Ø40
Třída zatížení (ČSN EN 1253-1)	K3 = max. 300 kg	
Materiál – tělo žlabu	nerezová ocel DIN 1.4301	
Materiál – zápachová uzávěra	polypropylen	
Délka žlabu (L)	300, 550, 650, 750, 850, 950, 1050, 1150 mm	

Množství (balení) APZ11-850	12 ks
Rozměr (kus) APZ11-850	920×135×170 mm
Hmotnost (kus) APZ11-850	4,3762 kg

P095
Sada kombinovaných zápachových uzávěr pro nerezové žlaby ALCA



Množství (balení)	1 ks
Množství (paleta)	- ks

P143
Kombinovaná zápachová uzávěra SMART pro sifon APZ-S6



Množství (balení)	1 ks
Množství (paleta)	- ks

P144
Kombinovaná zápachová uzávěra SMART pro sifon APZ-S9



Množství (balení)	1 ks
Množství (paleta)	- ks

P145
Kombinovaná zápachová uzávěra SMART pro sifon APZ-S12



Množství (balení)	1 ks
Množství (paleta)	- ks

AHP80
Hydroizolační páska – délka 1200 mm

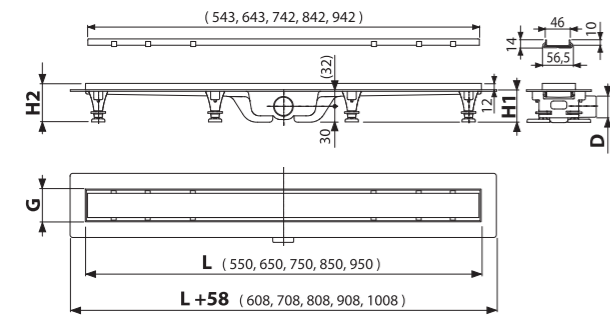


Množství (balení)	1 ks
Množství (paleta)	- ks

APZ19 Simple

Podlahový žlab s okrajem pro oboustranný rošt (550, 650, 750, 850, 950 mm)

new



APZ19 Simple

Nerez-mat / Rošt pro vložení dlažby



Rošt je součástí balení

Vše v balení

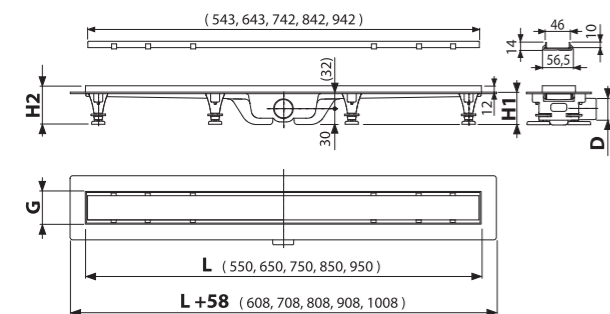


APZ19 / APZ19BLACK	
Minimální tloušťka betonu (H1)	62 mm
Celková stavební výška (H2)	74–110 mm
Šířka koryta žlabu (G)	62 mm
Průtok žlabu (ČSN EN 1253-1)	24 l/min
Odpadní potrubí (D)	Ø40
Třída zatížení (ČSN EN 1253-1)	K3 = max. 300 kg
Materiál – tělo žlabu	polypropylen
Materiál – zápachová uzávěra	polypropylen
Délka žlabu (L)	550, 650, 750, 850, 950 mm
Množství (balení) APZ19-850	30 ks
Rozměr (kus) APZ19-850	965×80×145 mm
Hmotnost (kus) APZ19-850	2,4188 kg

APZ19BLACK Simple

Podlahový žlab s okrajem pro oboustranný rošt, černá-mat (550, 650, 750, 850, 950 mm)

new



APZ19BLACK Simple

Nerez-mat / Rošt pro vložení dlažby



Rošt je součástí balení

Vše v balení



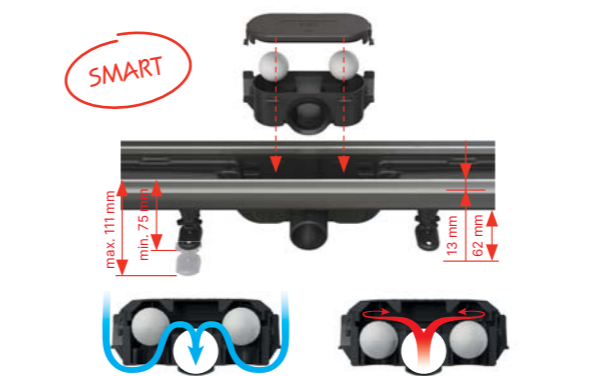
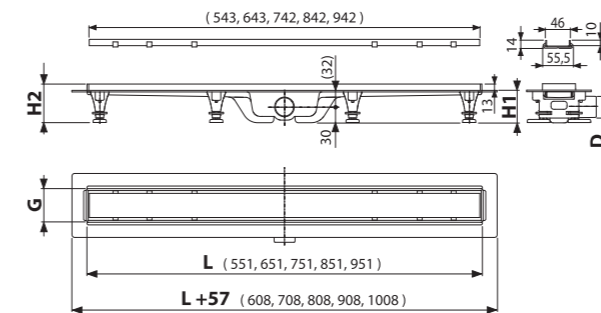
Obsah balení (APZ19, APZ19BLACK, APZ20)

- žlab
- rošt
- hydroizolační páska v délce žlabu
- kombinovaná zápachová uzávěra se 2 komorami
- kotvicí souprava (šrouby, hmoždinky)
- kotvicí nohy
- demontážní háček

APZ20 Simple

Podlahový žlab s nerezovým okrajem pro oboustranný rošt (550, 650, 750, 850, 950 mm)

new



APZ20	
Minimální tloušťka betonu (H1)	62 mm
Celková stavební výška (H2)	75–111 mm
Šířka koryta žlabu (G)	64 mm
Průtok žlabu (ČSN EN 1253-1)	24 l/min
Odpadní potrubí (D)	Ø40
Třída zatížení (ČSN EN 1253-1)	K3 = max. 300 kg
Materiál – tělo žlabu	polypropylen
Materiál – zápachová uzávěra	polypropylen
Délka žlabu (L)	550, 650, 750, 850, 950 mm
Množství (balení) APZ20-850	30 ks
Rozměr (kus) APZ20-850	965×80×145 mm
Hmotnost (kus) APZ20-850	2,4188 kg

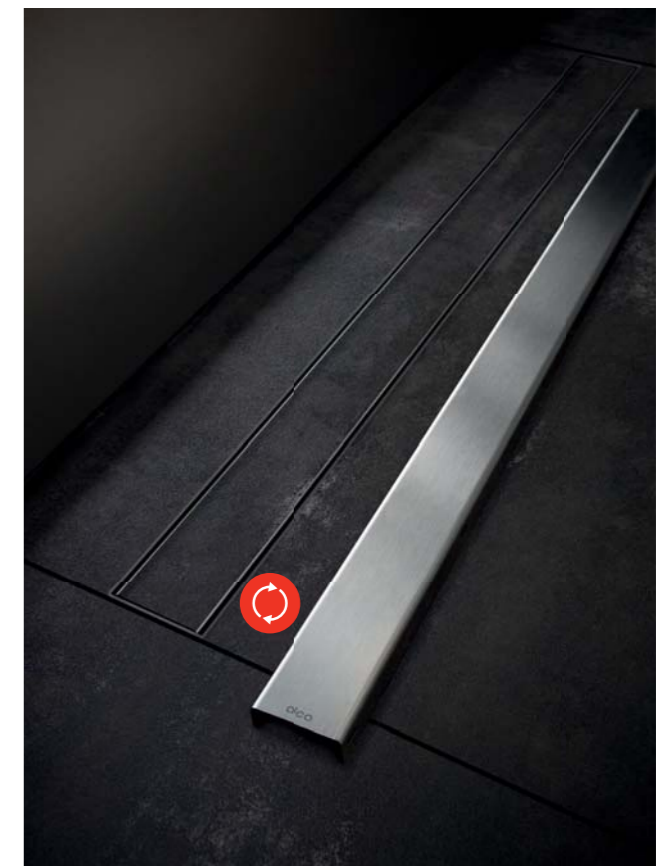
APZ20 Simple

Nerez-mat / Rošt pro vložení dlažby



Rošt je součástí balení

Vše v balení

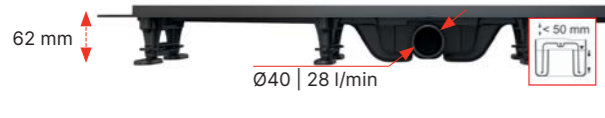


APZ10BLACK Simple

Podlahový žlab s okrajem pro perforovaný rošt, černá-mat (550, 650, 750, 850, 950 mm)



6 click system

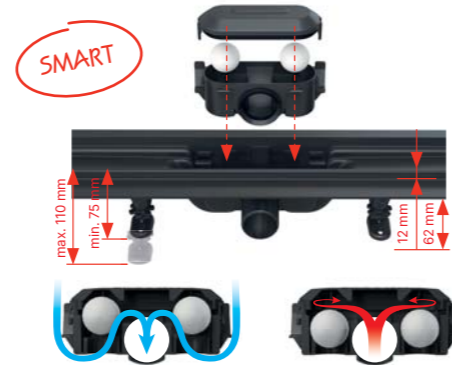


APZ10BLACK Simple

Nerez-černá mat – rošt je součástí balení



Vše v balení

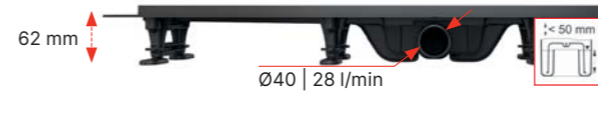


APZ10BLACK-BRASS Simple

Podlahový žlab s okrajem pro perforovaný rošt, mosaz (550, 650, 750, 850, 950 mm)



6 click system

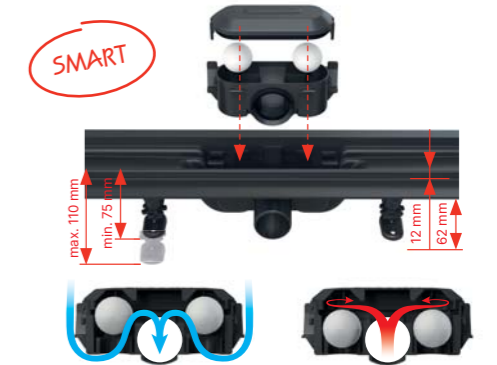


APZ10BLACK-BRASS Simple

Mosaz – rošt je součástí balení



Vše v balení



APZ9 Simple

Podlahový žlab s okrajem pro perforovaný rošt (550, 650, 750, 850, 950 mm)



6 click system



APZ9 Simple

Nerez-mat – rošt je součástí balení



APZ10 Simple

Nerez-mat – rošt je součástí balení



Vše v balení

Obsah balení (APZ9, APZ10, APZ10BLACK, APZ10BLACK-BRASS)

- žlab
- rošt
- hydroizolační páska v délce žlabu
- kombinovaná zápachová uzávěra se 2 komorami
- kotvicí souprava (šrouby, hmoždinky)
- kotvicí nohy
- demontážní háček

APZ9 / APZ10 / APZ10BLACK / APZ10BLACK-BRASS

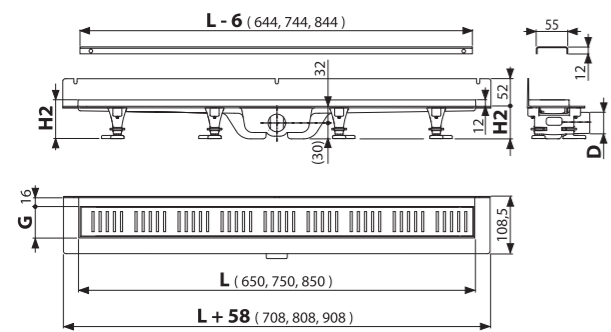
Minimální tloušťka betonu (H1)	62 mm
Celková stavební výška (H2)	75–110 mm
Šířka koryta žlabu (G)	60 mm
Průtok žlabu (ČSN EN 1253-1)	28 l/min
Odpadní potrubí (D)	Ø40
Třída zatížení (ČSN EN 1253-1)	K3 = max. 300 kg
Materiál – tělo žlabu	polypropylen
Materiál – zápachová uzávěra	polypropylen
Délka žlabu (L)	550, 650, 750, 850, 950 mm

Množství (balení) APZ9-850M	30 ks
Rozměr (kus) APZ9-850M	965×80×145 mm
Hmotnost (kus) APZ9-850M	1,9724 kg



APZ30 Wall

Podlahový žlab s okrajem pro perforovaný rošt a s pevným límcem ke stěně (650, 750, 850 mm)



APZ30	
Minimální tloušťka betonu (H1)	62 mm
Celková stavební výška (H2)	75–110 mm
Šířka koryta žlabu (G)	60 mm
Průtok žlabu (ČSN EN 1253-1)	30 l/min
Odpadní potrubí (D)	Ø40
Třída zatížení (ČSN EN 1253-1)	K3 = max. 300 kg
Materiál – tělo žlabu	polypropylen
Materiál – zápachová uzávěra	polypropylen
Délka žlabu (L) APZ30	650, 750, 850 mm

Množství (balení) APZ30-850M	30 ks
Rozměr (kus) APZ30-850M	865×80×145 mm
Hmotnost (kus) APZ30-850M	2,3607 kg

APZ30 Wall

Nerez-mat – rošt je součástí balení



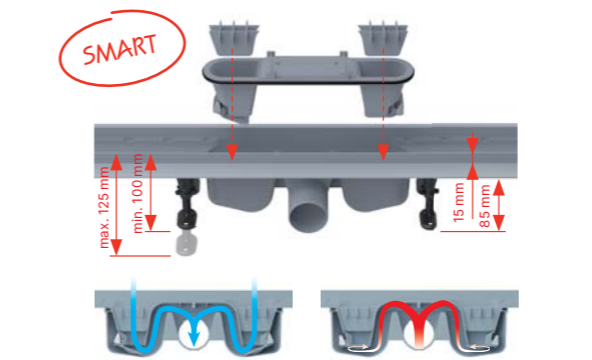
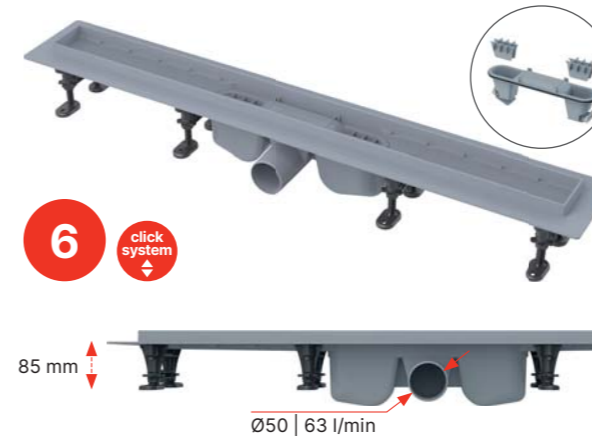
Vše v balení

Obsah balení

- žlab
- rošt
- hydroizolační páska v délce žlabu
- kombinovaná zápachová uzávěra se 2 komorami
- kotvicí souprava (šrouby, hmoždinky)
- kotvicí nohy
- demontážní háček

APZ12 Optimal

Podlahový žlab s okrajem pro perforovaný rošt nebo vložení dlažby (650, 750, 850, 950, 1050 mm)



APZ2012 Optimal

Podlahový žlab s okrajem pro perforovaný rošt nebo vložení dlažby, bez zápachové uzávěry (550, 650, 750, 850 mm)



	APZ12	APZ2012
Minimální tloušťka betonu (H1)	85 mm	85 mm
Celková stavební výška (H2)	100–125 mm	100–125 mm
Šířka koryta žlabu (G)	61,5 mm	61,5 mm
Průtok žlabu (ČSN EN 1253-1)	63 l/min	>80 l/min
Odpadní potrubí	Ø50	Ø50
Třída zatížení (ČSN EN 1253-1)	K3 = max. 300 kg	
Materiál – tělo žlabu	polypropylen	
Materiál – zápachová uzávěra	polypropylen	
Délka žlabu (L)	550, 650, 750, 850 mm	

Množství (balení) APZ12-850	12 ks
Rozměr (kus) APZ12-850	920×125×150 mm
Hmotnost (kus) APZ12-850	1,5978 kg

LINE

Nerez-mat



PURE

Nerez-mat



CUBE

Nerez-mat



HOPE

Nerez-mat



BUBLE

Nerez-mat



DREAM

Nerez-mat



SOLID

Nerez-mat



TILE

Rošt pro vložení dlažby



Množství (balení) LINE-850	1 ks
Rozměr (kus) LINE-850	890×20×55 mm
Hmotnost (kus) LINE-850	0,6447 kg

P138

Nízký sifon DN50 pro žlab APZ2012, APZ2022



Množství (balení)	28 ks
Množství (paleta)	- ks

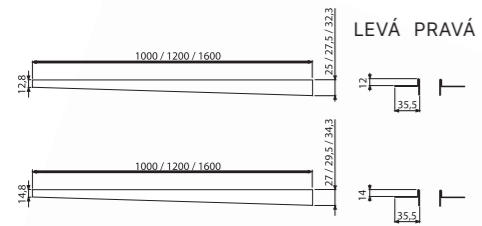
P142

Extra-nízký sifon DN40 pro žlab APZ2012, APZ2022



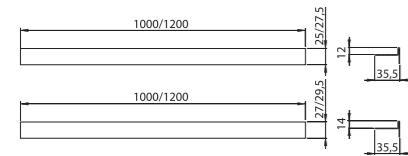
Množství (balení)	36 ks
Množství (paleta)	- ks

Nerezová lišta pro spádovanou podlahu



Množství (balení) 1 ks
 Rozměr (kus) 1000×36×27,5 mm
 Materiál (ČSN 17240) nerezová ocel DIN 1.4301

Nerezová lišta pro spádovanou podlahu oboustranná



Množství (balení) 1 ks
 Rozměr (kus) 1000×36×27 mm
 Materiál (ČSN 17240) nerezová ocel DIN 1.4301

Tabulka variant nerezových lišt pro spádovanou podlahu

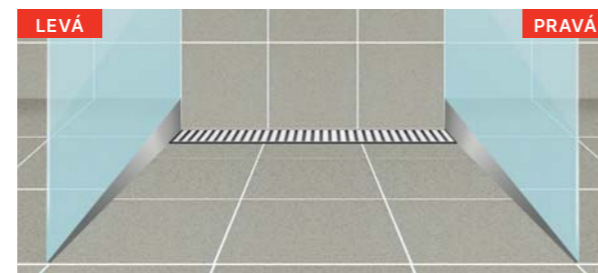
Kód	Výška límce	Délka (mm)	Typ	Provedení
APZ 901M/1000	12	1000	levá	mat
APZ 902M/1000	12	1000	pravá	mat
APZ 903M/1000	14	1000	levá	mat
APZ 904M/1000	14	1000	pravá	mat

APZ 901M/1200	12	1200	levá	mat
APZ 902M/1200	12	1200	pravá	mat
APZ 903M/1200	14	1200	levá	mat
APZ 904M/1200	14	1200	pravá	mat

APZ 901M/1600	12	1600	levá	mat
APZ 902M/1600	12	1600	pravá	mat
APZ 903M/1600	14	1600	levá	mat
APZ 904M/1600	14	1600	pravá	mat

Tabulka variant nerezových lišt pro spádovanou podlahu

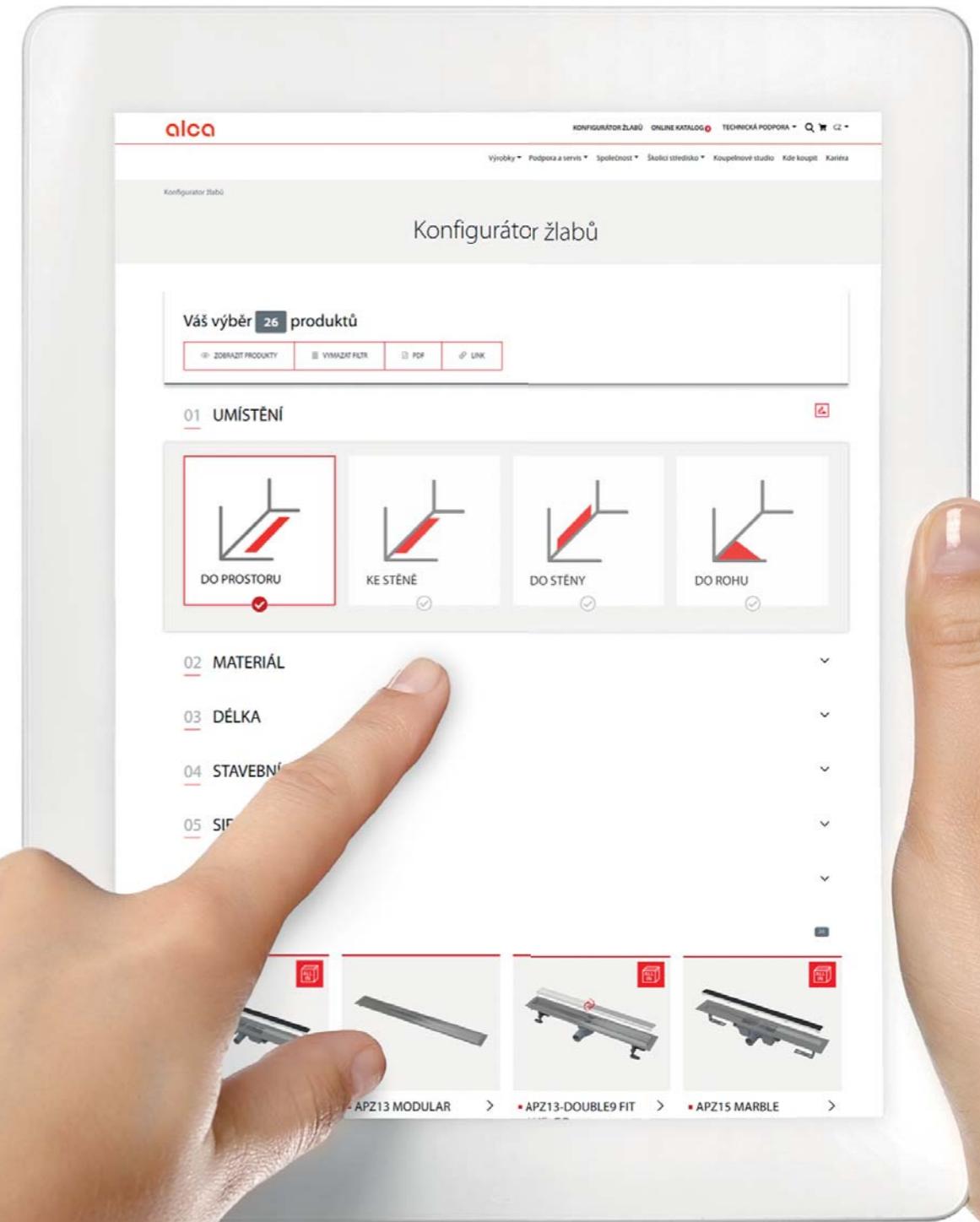
Kód	Výška límce	Délka (mm)	Typ	Provedení
APZ 905M/1000	12	1000	oboustranná	mat
APZ 905M/1200	12	1200	oboustranná	mat
APZ 906M/1000	14	1000	oboustranná	mat
APZ 906M/1200	14	1200	oboustranná	mat



Konfigurátor žlabů



Na našich webových stránkách jsme spustili konfigurátor žlabů, který výrazně usnadní orientaci v širokém portfoliu podlahových žlabů Alca. Výběrem položek v konfigurátoru podle svých preferencí jste tak schopni rychle najít podlahový žlab vhodný pro vaši koupelnu.





Zakázková výroba z nerezů

Průmyslové bodové vpusti	112
Průmyslové krabicové žlaby a vpusti	113
Průmyslové štěrbinové žlaby a vpusti	118
Drenážní žlaby	120
Bazénové rošty	128

Průmyslová bodová vpust

150×150 mm, DN/OD 75

APR3-2110
Průmyslová bodová vpust 150×150, nerez AISI 304



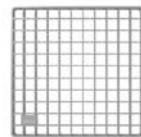
Materiál nerezová ocel 1,5 mm

APR3-1110
Průmyslová bodová vpust 150×150, nerez AISI 304



Materiál nerezová ocel 1,5 mm

APR-R21-150-150
Krycí rošt pro bodovou vpust 150×150, nerez AISI 304



Materiál nerezová ocel 2 mm

APR-R22-150-150
Krycí rošt pro bodovou vpust 150×150, nerez AISI 316L



Materiál nerezová ocel 3 mm

200×200 mm, DN/OD 110

APR4-2111
Průmyslová bodová vpust 200×200, nerez AISI 304



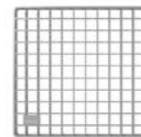
Materiál nerezová ocel 1,5 mm

APR4-1111
Průmyslová bodová vpust 200×200, nerez AISI 304



Materiál nerezová ocel 1,5 mm

APR-R21-200-200
Krycí rošt pro bodovou vpust 200×200, nerez AISI 304



Materiál nerezová ocel 2 mm

APR-R22-200-200
Krycí rošt pro bodovou vpust 200×200, nerez AISI 316L



Materiál nerezová ocel 3 mm

300×300 mm, DN/OD 160/110

APR5-2111
Průmyslová bodová vpust 300×300, nerez AISI 304



DN/OD 160

Materiál nerezová ocel 1,5 mm

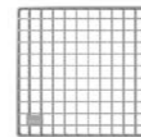
APR5-1111
Průmyslová bodová vpust 300×300, nerez AISI 304



DN/OD 110

Materiál nerezová ocel 1,5 mm

APR-R21-300-300
Krycí rošt pro bodovou vpust 300×300, nerez AISI 304



Materiál nerezová ocel 2 mm

APR-R22-300-300
Krycí rošt pro bodovou vpust 300×300, nerez AISI 316L



Materiál nerezová ocel 3 mm

Průmyslová krabicová vpust koncová a průběžná

Šířka 135 mm, DN/OD 110

APR6-2311-135
Průmyslová krabicová vpust koncová 250×250-135, nerez AISI 304



L – 375 mm

Materiál nerezová ocel 1,5 mm

APR6-1311-135-L
APR6-1311-135-P
Průmyslová krabicová vpust koncová 250×250-135, nerez AISI 304

APR6-1321-135-L
APR6-1321-135-P
Průmyslová krabicová vpust koncová 250×250-135, nerez AISI 316L

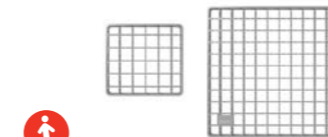


L – 375 mm

Materiál nerezová ocel 1,5 mm

APR-R21-250-250-1
Krycí rošt pro krabicovou koncovou vpust APR6, nerez AISI 304

APR-R22-250-250-1
Krycí rošt pro krabicovou koncovou vpust APR6, nerez AISI 316L



Materiál nerezová ocel 2 mm

APR-R31-250-250-1
Krycí rošt pro krabicovou koncovou vpust APR6, nerez AISI 304

APR-R32-250-250-1
Krycí rošt pro krabicovou koncovou vpust APR6, nerez AISI 316L



Materiál nerezová ocel 3 mm

Šířka 135 mm, DN/OD 110

APR6-2211-135
Průmyslová krabicová vpust průběžná 250×250-135, nerez AISI 304



L – 500 mm

Materiál nerezová ocel 1,5 mm

APR6-1211-135
Průmyslová krabicová vpust průběžná 250×250-135, nerez AISI 304

APR6-1221-135
Průmyslová krabicová vpust průběžná 250×250-135, nerez AISI 316L

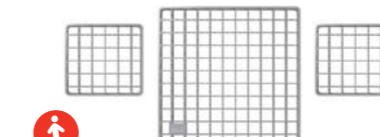


L – 500 mm

Materiál nerezová ocel 1,5 mm

APR-R21-130-135-2
Krycí rošt pro krabicovou průběžnou vpust APR6, nerez AISI 304

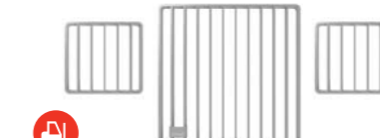
APR-R22-130-135-2
Krycí rošt pro krabicovou průběžnou vpust APR6, nerez AISI 316L



Materiál nerezová ocel 2 mm

APR-R31-130-135-2
Krycí rošt pro krabicovou průběžnou vpust APR6, nerez AISI 304

APR-R32-130-135-2
Krycí rošt pro krabicovou průběžnou vpust APR6, nerez AISI 316L



Materiál nerezová ocel 3 mm

Šířka 210 mm, DN/OD 110

APR6-2211-210
Průmyslová krabicová vpust průběžná 250×250-210, nerez AISI 304



L – 1000 mm

Materiál nerezová ocel 1,5 mm

APR6-1211-210
Průmyslová krabicová vpust průběžná 250×250-210, nerez AISI 304

APR6-1221-210
Průmyslová krabicová vpust průběžná 250×250-210, nerez AISI 316L



L – 1000 mm

Materiál nerezová ocel 1,5 mm

APR-R21-1000-210
Krycí rošt pro krabicový žlab 1 m, nerez AISI 304

APR-R22-1000-210
Krycí rošt pro krabicový žlab 1 m, nerez AISI 316L



Materiál nerezová ocel 2 mm

APR-R31-1000-210
Krycí rošt pro krabicový žlab 1 m, nerez AISI 304

APR-R32-1000-210
Krycí rošt pro krabicový žlab 1 m, nerez AISI 316L



Materiál nerezová ocel 3 mm

Průmyslový krabicový žlab 1 m

Šířka 135 mm

APR6-0211-135
Průmyslový krabicový žlab 1 m,
nerez AISI 304

APR6-0221-135
Průmyslový krabicový žlab 1 m,
nerez AISI 316L



Materiál nerezová ocel 1,5 mm

Šířka 210 mm

APR6-0211-210
Průmyslový krabicový žlab 1 m,
nerez AISI 304

APR6-0221-210
Průmyslový krabicový žlab 1 m,
nerez AISI 316L



Materiál nerezová ocel 1,5 mm

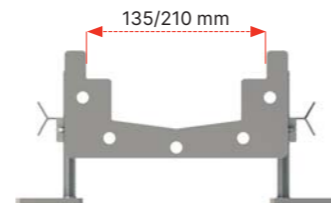
Spádovaný

ZAKÁZKOVÁ VÝROBA

APR6-ATYP-S
Průmyslový krabicový žlab
1 m spádovaný, nerez AISI 304 / AISI 316L



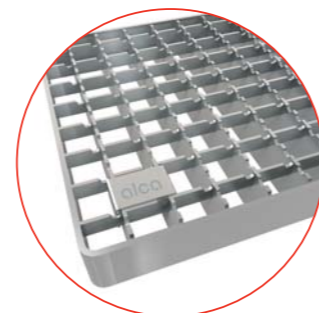
Materiál nerezová ocel 1,5 mm



Žlabové díly se spádem dna je možné konfigurovat o maximální délce 12 m jedné linie v rámci zakázkové výroby.

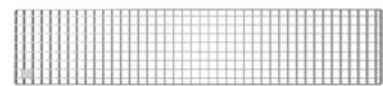
Termín dodání podle individuální cenové nabídky.

Mřížkový rošt



APR-R21-1000-135
Krycí rošt pro krabicový žlab 1 m,
nerez AISI 304

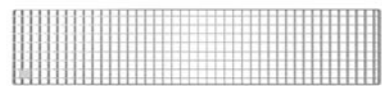
APR-R22-1000-135
Krycí rošt pro krabicový žlab 1 m,
nerez AISI 316L



Materiál nerezová ocel 2 mm

APR-R21-1000-210
Krycí rošt pro krabicový žlab 1 m,
nerez AISI 304

APR-R22-1000-210
Krycí rošt pro krabicový žlab 1 m,
nerez AISI 316L



Materiál nerezová ocel 2 mm

APR-R31-1000-135
Krycí rošt pro krabicový žlab 1 m,
nerez AISI 304

APR-R32-1000-135
Krycí rošt pro krabicový žlab 1 m,
nerez AISI 316L



Materiál nerezová ocel 3 mm

APR-R31-1000-210
Krycí rošt pro krabicový žlab 1 m,
nerez AISI 304

APR-R32-1000-210
Krycí rošt pro krabicový žlab 1 m,
nerez AISI 316L



Materiál nerezová ocel 3 mm

Průmyslový krabicový žlab rohový 1x1 m

Šířka 135 mm

APR6-0211-135R
Průmyslový krabicový žlab rohový 1 m,
nerez AISI 304

APR6-0221-135R
Průmyslový krabicový žlab rohový 1 m,
nerez AISI 316L



Materiál nerezová ocel 1,5 mm

Šířka 210 mm

APR6-0211-210R
Průmyslový krabicový žlab rohový 1 m,
nerez AISI 304

APR6-0221-210R
Průmyslový krabicový žlab rohový 1 m,
nerez AISI 316L



Materiál nerezová ocel 1,5 mm

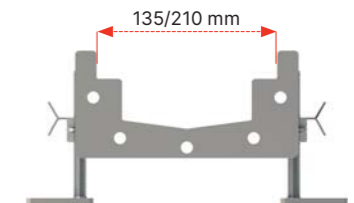
Spádovaný

ZAKÁZKOVÁ VÝROBA

APR6-ATYP-SR
Průmyslový krabicový žlab rohový
1 m spádovaný, nerez AISI 304 / AISI 316L



Materiál nerezová ocel 1,5 mm



Žlabové rohové díly se spádem dna je možné konfigurovat v návaznosti na sestavu spádovaného odvodnění na základě požadavku projektu.

Termín dodání podle individuální cenové nabídky.

Pro sestavu průmyslového krabicového rohového žlabu použít vždy 2 délkové varianty roštu:

APR-RXX-1000-135 + APR-RXX-865-135

APR-RXX-1000-210 + APR-RXX-790-210

APR-R21-1000-135
Krycí rošt pro krabicový žlab 1 m,
nerez AISI 304

APR-R21-865-135
Krycí rošt pro krabicový žlab rohový,
nerez AISI 304

APR-R22-1000-135
Krycí rošt pro krabicový žlab 1 m,
nerez AISI 316L

APR-R22-865-135
Krycí rošt pro krabicový žlab rohový,
nerez AISI 316L



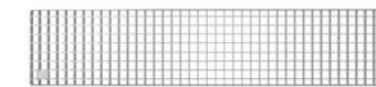
Materiál nerezová ocel 2 mm

APR-R21-1000-210
Krycí rošt pro krabicový žlab 1 m,
nerez AISI 304

APR-R21-790-210
Krycí rošt pro krabicový žlab rohový,
nerez AISI 304

APR-R22-1000-210
Krycí rošt pro krabicový žlab 1 m,
nerez AISI 316L

APR-R22-790-210
Krycí rošt pro krabicový žlab rohový,
nerez AISI 316L



Materiál nerezová ocel 2 mm

APR-R31-1000-135
Krycí rošt pro krabicový žlab 1 m,
nerez AISI 304

APR-R31-865-135
Krycí rošt pro krabicový žlab rohový,
nerez AISI 304

APR-R32-1000-135
Krycí rošt pro krabicový žlab 1 m,
nerez AISI 316L

APR-R32-865-135
Krycí rošt pro krabicový žlab rohový,
nerez AISI 316L



Materiál nerezová ocel 3 mm

APR-R31-1000-210
Krycí rošt pro krabicový žlab 1 m,
nerez AISI 304

APR-R31-790-210
Krycí rošt pro krabicový žlab rohový,
nerez AISI 304

APR-R32-1000-210
Krycí rošt pro krabicový žlab 1 m,
nerez AISI 316L

APR-R32-790-210
Krycí rošt pro krabicový žlab rohový,
nerez AISI 316L






Materiál nerezová ocel 3 mm

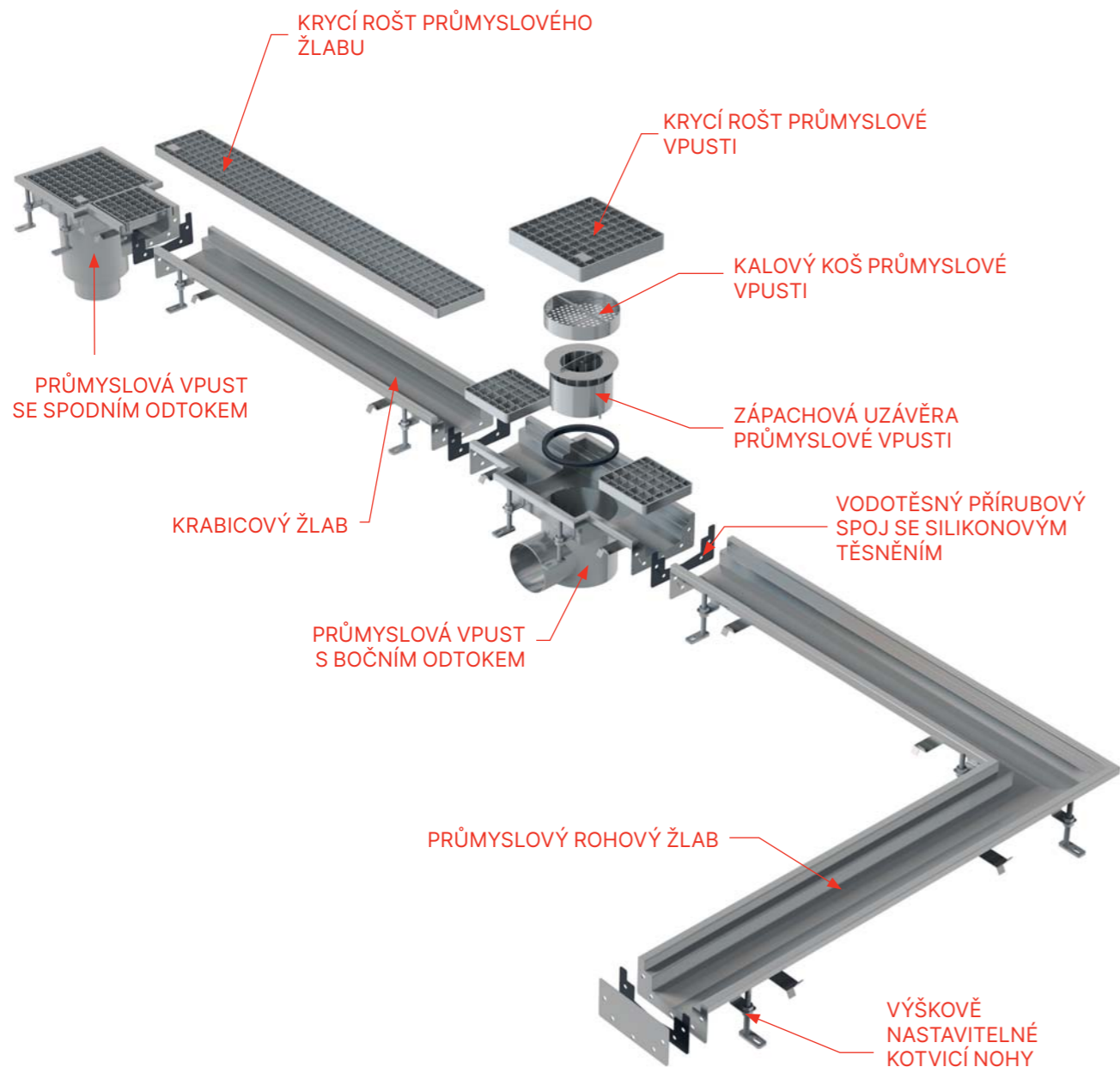
Příčkový rošt



Příslušenství pro průmyslový krabicový žlab

Šířka 135 mm	Šířka 210 mm	Spádovaný
<p>APR6-P101-135 Čelo pro krabicový žlab 135, nerez AISI 304</p> <p>APR6-P201-135 Čelo pro krabicový žlab 135, nerez AISI 316L</p> 	<p>APR6-P101-210 Čelo pro krabicový žlab 210, nerez AISI 304</p> <p>APR6-P201-210 Čelo pro krabicový žlab 210, nerez AISI 316L</p> 	<p>ZAKÁZKOVÁ VÝROBA</p> <p>APR6-P-ATYP-S Čelo pro krabicový žlab spádovaný, nerez AISI 304 / AISI 316L</p> 
Materiál nerezová ocel 2 mm	Materiál nerezová ocel 2 mm	Materiál nerezová ocel 2 mm

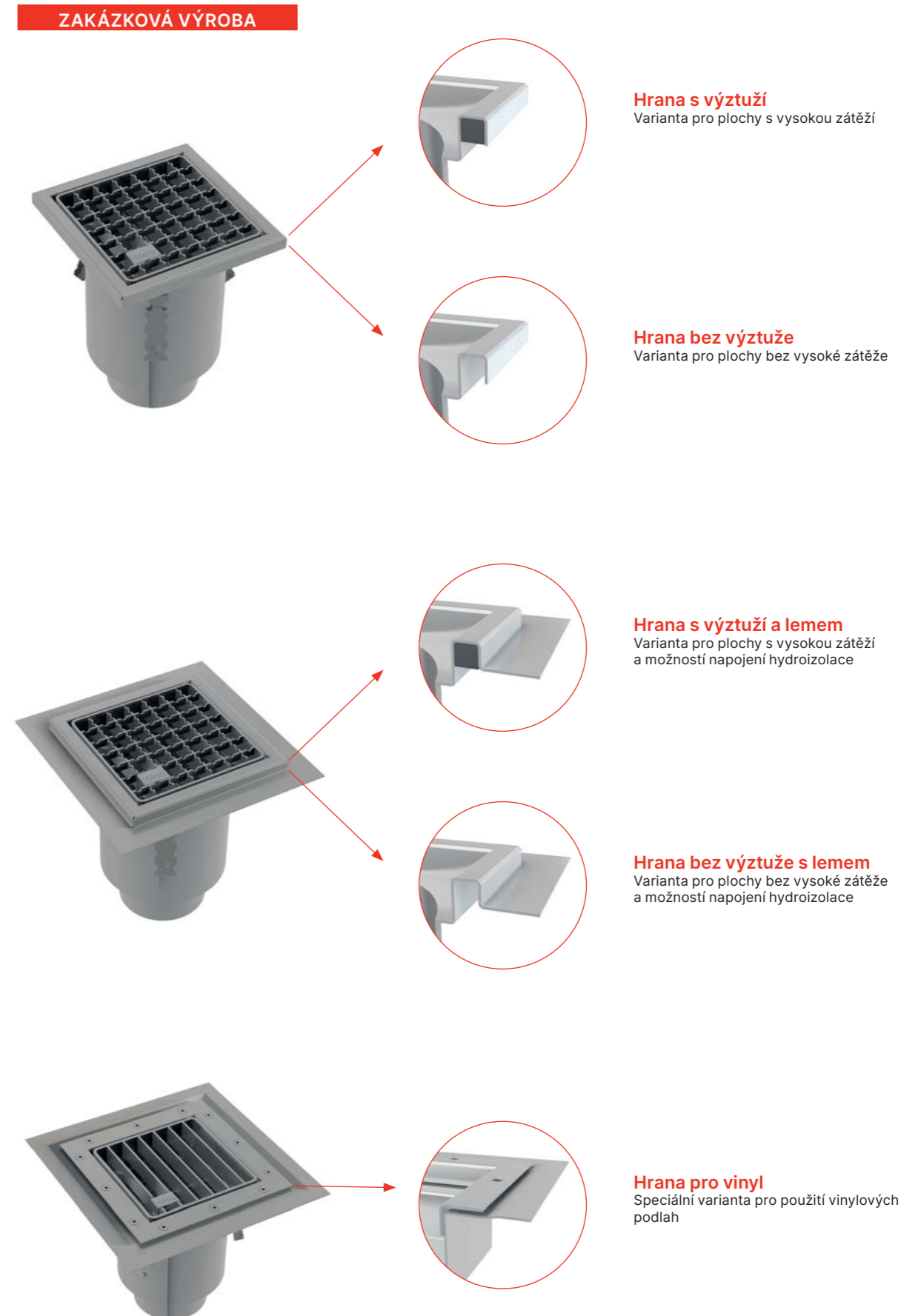
Modulární systém průmyslového krabicového odvodnění



KRYCÍ ROŠT PRŮMYSLOVÉHO ŽLABU
KRYCÍ ROŠT PRŮMYSLOVÉ VPUSTI
KALOVÝ KOŠ PRŮMYSLOVÉ VPUSTI
ZÁPACHOVÁ UZÁVĚRA PRŮMYSLOVÉ VPUSTI
VODOTĚSNÝ PŘÍRUBOVÝ SPOJ SE SILIKONOVÝM TĚSNĚNÍM
PRŮMYSLOVÝ ROHOVÝ ŽLAB
VÝŠKOVĚ NASTAVITELNÉ KOTVICÍ NOHY
PRŮMYSLOVÁ VPUST SE SPODNÍM ODTOKEM
KRABICOVÝ ŽLAB
PRŮMYSLOVÁ VPUST S BOČNÍM ODTOKEM

Možnosti řešení hran pro modulární průmyslový krabicový a šterbinový systém odvodnění

ZAKÁZKOVÁ VÝROBA



- Hrana s výztuží**
Varianta pro plochy s vysokou zátěží
- Hrana bez výztuže**
Varianta pro plochy bez vysoké zátěže
- Hrana s výztuží a lemem**
Varianta pro plochy s vysokou zátěží a možností napojení hydroizolace
- Hrana bez výztuže s lemem**
Varianta pro plochy bez vysoké zátěže a možností napojení hydroizolace
- Hrana pro vinyl**
Speciální varianta pro použití vinylových podlah

Průmyslová štěrbinová vpust koncová a průběžná

250×250 mm, DN/OD 110

APR7-2311-20
Průmyslová štěrbinová vpust koncová 250×250, nerez AISI 304

APR7-2321-20
Průmyslová štěrbinová vpust koncová 250×250, nerez AISI 316L



L – 375 mm

Materiál nerezová ocel 1,5 mm

250×250 mm, DN/OD 110

APR7-2211-20
Průmyslová štěrbinová vpust průběžná 250×250, nerez AISI 304

APR7-2221-20
Průmyslová štěrbinová vpust průběžná 250×250, nerez AISI 316L



L – 500 mm

Materiál nerezová ocel 1,5 mm

250×250 mm, DN/OD 110

APR7-1211-20
Průmyslová štěrbinová vpust průběžná 250×250, nerez AISI 304

APR7-1221-20
Průmyslová štěrbinová vpust průběžná 250×250, nerez AISI 316L



L – 500 mm

Materiál nerezová ocel 1,5 mm

APR7-1311-20-L
APR7-1311-20-P
Průmyslová štěrbinová vpust koncová 250×250, nerez AISI 304

APR7-1321-20-L
APR7-1321-20-P
Průmyslová štěrbinová vpust koncová 250×250, nerez AISI 316L

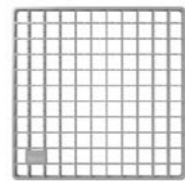


L – 375 mm

Materiál nerezová ocel 1,5 mm

APR-R21-250-250
Krycí rošt pro vpusti APR7, nerez AISI 304

APR-R22-250-250
Krycí rošt pro vpusti APR7, nerez AISI 316L



Materiál nerezová ocel 2 mm

APR-R31-250-250
Krycí rošt pro vpusti APR7, nerez AISI 304

APR-R32-250-250
Krycí rošt pro vpusti APR7, nerez AISI 316L



Materiál nerezová ocel 3 mm

Průmyslový štěrbinový žlab rovný 1 m a rohový 1×1 m

Šířka 20 mm

APR7-0211-20R
Průmyslový štěrbinový žlab rohový 1 m, nerez AISI 304

APR7-0221-20R
Průmyslový štěrbinový žlab rohový 1 m, nerez AISI 316L



Materiál nerezová ocel 1,5 mm

Šířka 20 mm

APR7-0211-20
Průmyslový štěrbinový žlab 1 m, nerez AISI 304

APR7-0221-20
Průmyslový štěrbinový žlab 1 m, nerez AISI 316L



Materiál nerezová ocel 1,5 mm

Šířka 20 mm

APR7-P101-20
Čelo pro štěrbinový žlab, nerez AISI 304

APR7-P102-20
Čelo pro štěrbinový žlab, nerez AISI 316L



Materiál nerezová ocel 2 mm

Průmyslový štěrbinový žlab rovný 1 m a rohový 1×1 m

Spádovaný, šířka 20 mm

ZAKÁZKOVÁ VÝROBA

APR7-ATYP-20SR
Průmyslový štěrbinový žlab rohový 1 m spádovaný, nerez AISI 304 / AISI 316L



Materiál nerezová ocel 1,5 mm

Spádovaný, šířka 20 mm

ZAKÁZKOVÁ VÝROBA

APR7-ATYP-20S
Průmyslový štěrbinový žlab 1 m spádovaný, nerez AISI 304 / AISI 316L



Materiál nerezová ocel 1,5 mm

Spádovaný, šířka 20 mm

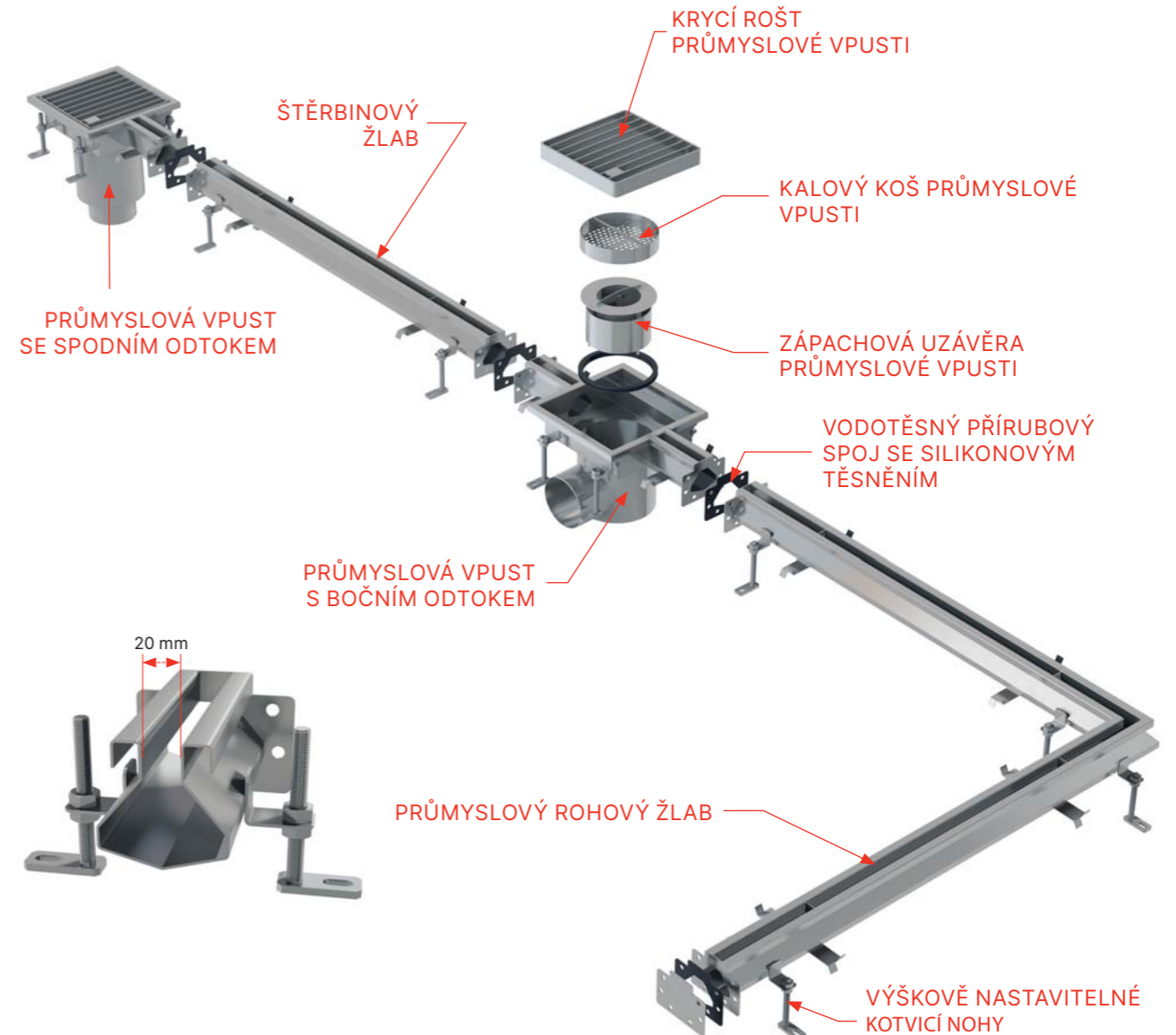
ZAKÁZKOVÁ VÝROBA

APR7-P-ATYP-20S
Čelo pro štěrbinový žlab spádovaný, nerez AISI 304 / AISI 316L



Materiál nerezová ocel 2 mm

Modulární systém průmyslového štěrbinového odvodnění

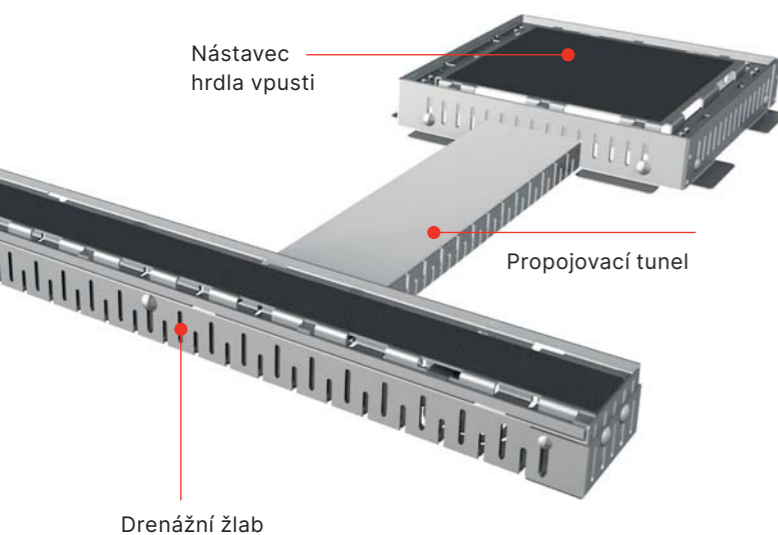


Zakázková výroba z nerezů

Drenážní žlab s roštem pro vložení dlažby nebo kamene



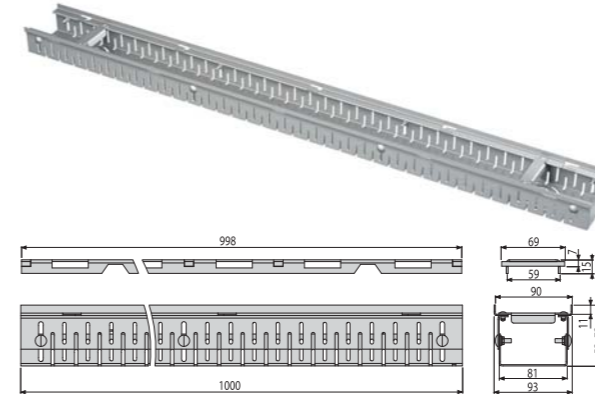
Drenážní žlaby jsou vhodné podél fasád na střešních i přízemních terasách, v rozchodníkové zeleni nebo ochozu. Systém odvodnění je liniový s možností spojování v příčném i podélném směru.



- Pohledově čisté řešení terasového drenážního odvodnění
- Šířka vtokové štěrby pouze 8 mm
- Výškově nastavitelný
- Možnost výroby atypických řešení
- Galvanicky pozinkované nebo nerezové provedení

ADZ104V-1000

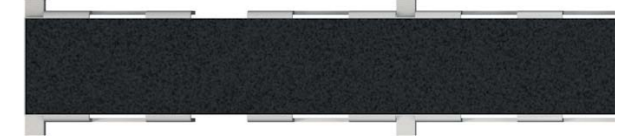
Drenážní žlab 100 mm nastavitelný + Rošt pro vložení dlažby, pozinkovaná ocel



Množství (balení) 1 ks
Množství (paleta) – ks
Materiál pozinkovaná ocel

ADZ104V-1000

Rošt pro vložení dlažby – Rošt je součástí balení



ADZ304V-1000

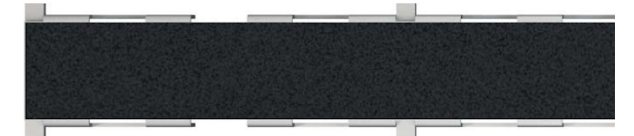
Drenážní žlab 100 mm nastavitelný + Rošt pro vložení dlažby, nerez



Množství (balení) 1 ks
Množství (paleta) – ks
Materiál pozinkovaná ocel

ADZ304V-1000

Rošt pro vložení dlažby – Rošt je součástí balení



ADZ-PT101

Propojovací tunel, pozinkovaná ocel



Množství (balení) –
Množství (paleta) –
Materiál pozinkovaná ocel/nerez

ADZ-NA101

Nástavec hrdla vpusti + Rošt pro vložení dlažby 300x300, pozinkovaná ocel



Množství (balení) –
Množství (paleta) –
Materiál pozinkovaná ocel/nerez

ADZ-PT301

Propojovací tunel, nerez



Množství (balení) –
Množství (paleta) –
Materiál pozinkovaná ocel/nerez

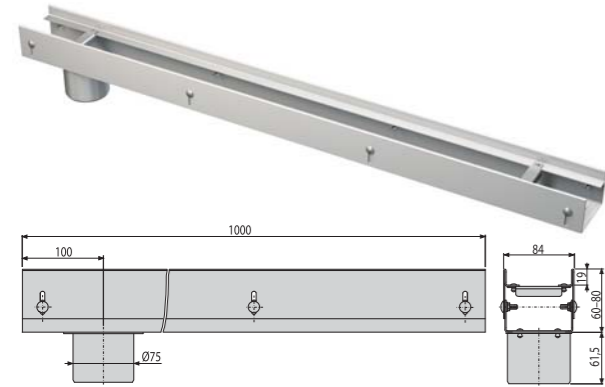
ADZ-NA301

Nástavec hrdla vpusti + Rošt pro vložení dlažby 300x300, nerez



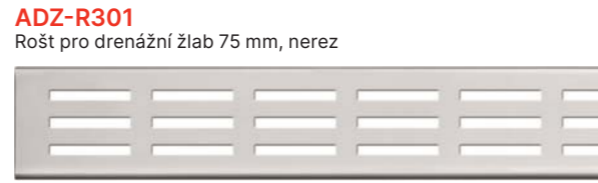
Množství (balení) –
Množství (paleta) –
Materiál pozinkovaná ocel/nerez

ADZ351V
Drenážní žlab 75 mm nastavitelný, nerez



Množství (balení)	1 ks
Množství (paleta)	- ks
Materiál	nerez

ADZ-R101
Rošt pro drenážní žlab 75 mm, pozinkovaná ocel



ADZ-R102
Rošt pro drenážní žlab 75 mm, pozinkovaná ocel



ADZ-R302
Rošt pro drenážní žlab 75 mm, nerez



ADZ-R103
Rošt pro drenážní žlab 75 mm, pozinkovaná ocel



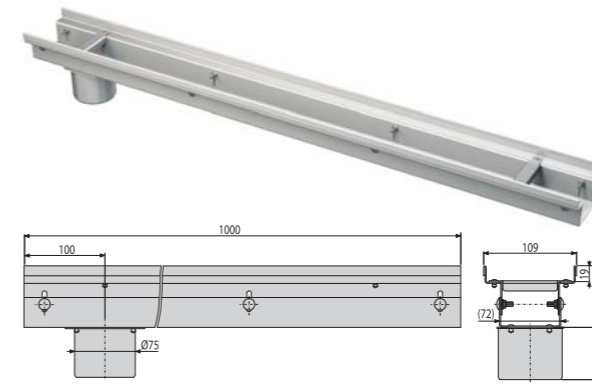
ADZ-R303
Rošt pro drenážní žlab 75 mm, nerez



ADZ-R304
Rošt pro drenážní žlab 75 mm, nerez



ADZ352V
Drenážní žlab 100 mm nastavitelný, nerez

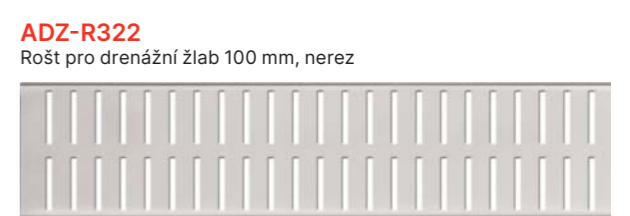


Množství (balení)	1 ks
Množství (paleta)	- ks
Materiál	nerez

ADZ-R121
Rošt pro drenážní žlab 100 mm, pozinkovaná ocel



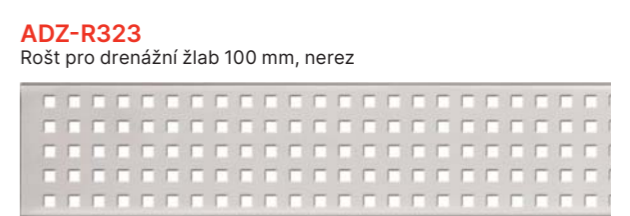
ADZ-R122
Rošt pro drenážní žlab 100 mm, pozinkovaná ocel



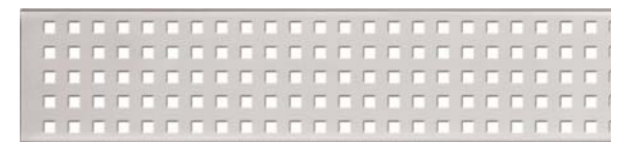
ADZ-R322
Rošt pro drenážní žlab 100 mm, nerez



ADZ-R123
Rošt pro drenážní žlab 100 mm, pozinkovaná ocel



ADZ-R323
Rošt pro drenážní žlab 100 mm, nerez



ADZ-R324
Rošt pro drenážní žlab 100 mm, nerez



ADZ-P003
Koncovka drenážního žlabu 75 mm, pozinkovaná ocel



Množství (balení)	-
Množství (paleta)	-
Materiál	pozinkovaná ocel/ nerez

ADZ-P007
Propojka drenážního žlabu 75 mm, pozinkovaná ocel



Množství (balení)	-
Množství (paleta)	-
Materiál	pozinkovaná ocel/ nerez

ADZ-P011
Koncovka drenážního žlabu 75 mm, nerez



Množství (balení)	1
Množství (paleta)	-
Materiál	nerez

ADZ-P004
Koncovka drenážního žlabu 100 mm, pozinkovaná ocel



Množství (balení)	-
Množství (paleta)	-
Materiál	pozinkovaná ocel/ nerez

ADZ-P002
Koncovka drenážního žlabu 100 mm, nerez



Množství (balení)	-
Množství (paleta)	-
Materiál	pozinkovaná ocel/ nerez

ADZ-P008
Propojka drenážního žlabu 100 mm, pozinkovaná ocel



Množství (balení)	-
Množství (paleta)	-
Materiál	pozinkovaná ocel/ nerez

ADZ-P006
Propojka drenážního žlabu 100 mm, nerez



Množství (balení)	-
Množství (paleta)	-
Materiál	pozinkovaná ocel/ nerez

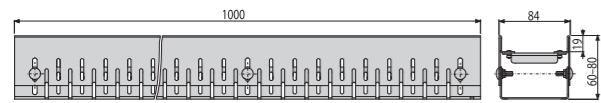
ADZ-P012
Koncovka drenážního žlabu 100 mm, nerez



Množství (balení)	11
Množství (paleta)	-
Materiál	nerez

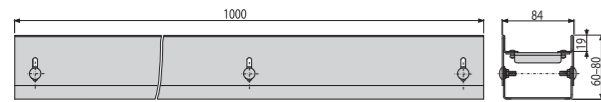
ADZ101V
Drenážní žlab 75 mm nastavitelný, pozinkovaná ocel

ADZ301V
Drenážní žlab 75 mm nastavitelný, nerez



Množství (balení)	1 ks
Množství (paleta)	100 ks
Materiál	pozinkovaná ocel/nerez

ADZ331V
Drenážní žlab 75 mm nastavitelný, nerez



Množství (balení)	1 ks
Množství (paleta)	100 ks
Materiál	nerez

ADZ-P003
Koncovka drenážního žlabu 75 mm, pozinkovaná ocel

ADZ-P001
Koncovka drenážního žlabu 75 mm, nerez



Množství (balení)	-
Množství (paleta)	-
Materiál	pozinkovaná ocel/nerez

ADZ-P007
Propojka drenážního žlabu 75 mm, pozinkovaná ocel

ADZ-P005
Propojka drenážního žlabu 75 mm, nerez



Množství (balení)	-
Množství (paleta)	-
Materiál	pozinkovaná ocel/nerez

ADZ-P011
Koncovka drenážního žlabu 75 mm, nerez



Množství (balení)	1
Množství (paleta)	-
Materiál	nerez

ADZ-R101
Rošt pro drenážní žlab 75 mm, pozinkovaná ocel

ADZ-R301
Rošt pro drenážní žlab 75 mm, nerez



ADZ-R102
Rošt pro drenážní žlab 75 mm, pozinkovaná ocel

ADZ-R302
Rošt pro drenážní žlab 75 mm, nerez



ADZ-R103
Rošt pro drenážní žlab 75 mm, pozinkovaná ocel

ADZ-R303
Rošt pro drenážní žlab 75 mm, nerez

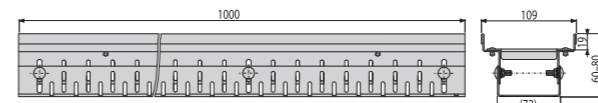


ADZ-R304
Rošt pro drenážní žlab 75 mm, nerez



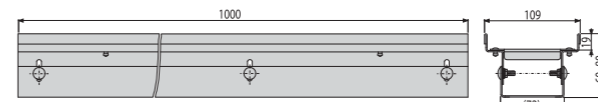
ADZ102V
Drenážní žlab 100 mm nastavitelný, pozinkovaná ocel

ADZ302V
Drenážní žlab 100 mm nastavitelný, nerez



Množství (balení)	1 ks
Množství (paleta)	100 ks
Materiál	pozinkovaná ocel/nerez

ADZ332V
Drenážní žlab 100 mm nastavitelný, nerez



Množství (balení)	1 ks
Množství (paleta)	- ks
Materiál	nerez

ADZ-P004
Koncovka drenážního žlabu 100 mm, pozinkovaná ocel

ADZ-P002
Koncovka drenážního žlabu 100 mm, nerez



Množství (balení)	-
Množství (paleta)	-
Materiál	pozinkovaná ocel/nerez

ADZ-P008
Propojka drenážního žlabu 100 mm, pozinkovaná ocel

ADZ-P006
Propojka drenážního žlabu 100 mm, nerez



Množství (balení)	-
Množství (paleta)	-
Materiál	pozinkovaná ocel/nerez

ADZ-P012
Koncovka drenážního žlabu 100 mm, nerez



Množství (balení)	11
Množství (paleta)	-
Materiál	nerez

ADZ-R121
Rošt pro drenážní žlab 100 mm, pozinkovaná ocel

ADZ-R321
Rošt pro drenážní žlab 100 mm, nerez



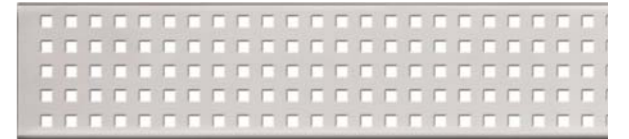
ADZ-R122
Rošt pro drenážní žlab 100 mm, pozinkovaná ocel

ADZ-R322
Rošt pro drenážní žlab 100 mm, nerez



ADZ-R123
Rošt pro drenážní žlab 100 mm, pozinkovaná ocel

ADZ-R323
Rošt pro drenážní žlab 100 mm, nerez

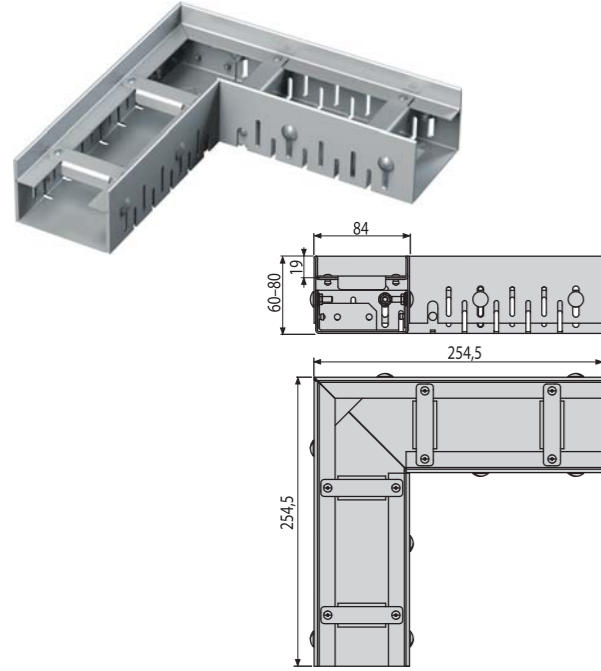


ADZ-R324
Rošt pro drenážní žlab 100 mm, nerez



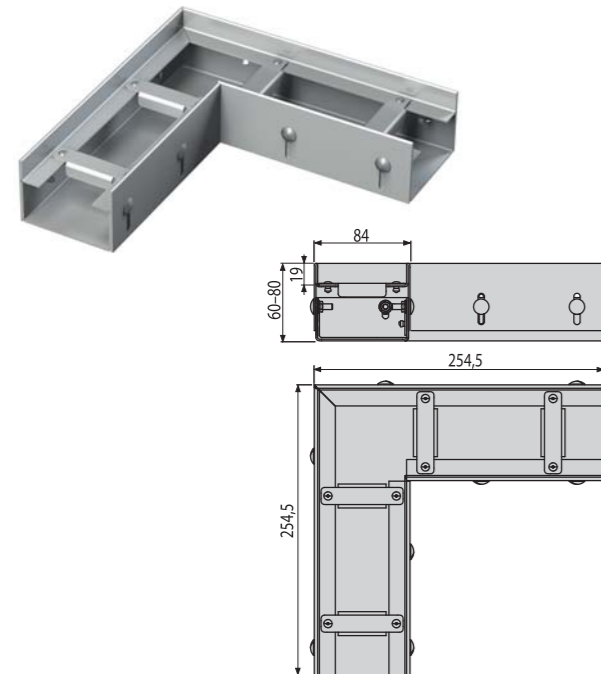
ADZ101VR
Drenážní žlab rohový 75 mm nastavitelný, pozinkovaná ocel

ADZ301VR
Drenážní žlab rohový 75 mm nastavitelný, nerez



Množství (balení)	1 ks
Množství (paleta)	100 ks
Materiál	pozinkovaná ocel/nerez

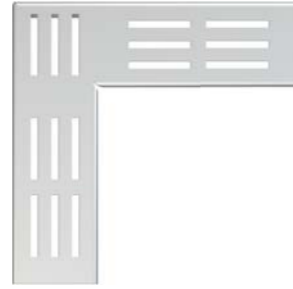
ADZ331VR
Drenážní žlab rohový 75 mm nastavitelný, nerez



Množství (balení)	1 ks
Množství (paleta)	100 ks
Materiál	pozinkovaná ocel/nerez

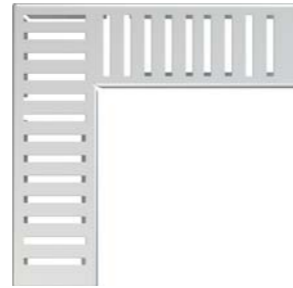
ADZ-R101R
Rošt pro drenážní žlab rohový 75 mm, pozinkovaná ocel

ADZ-R301R
Rošt pro drenážní žlab rohový 75 mm, nerez



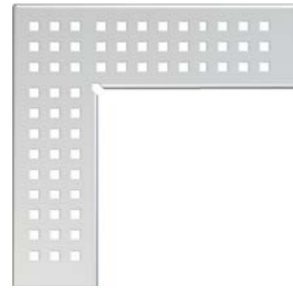
ADZ-R102R
Rošt pro drenážní žlab rohový 75 mm, pozinkovaná ocel

ADZ-R302R
Rošt pro drenážní žlab rohový 75 mm, nerez

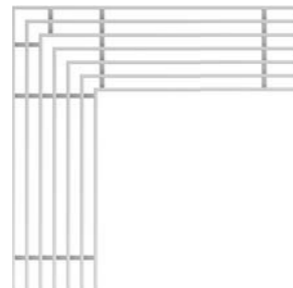


ADZ-R103R
Rošt pro drenážní žlab rohový 75 mm, pozinkovaná ocel

ADZ-R303R
Rošt pro drenážní žlab rohový 75 mm, nerez

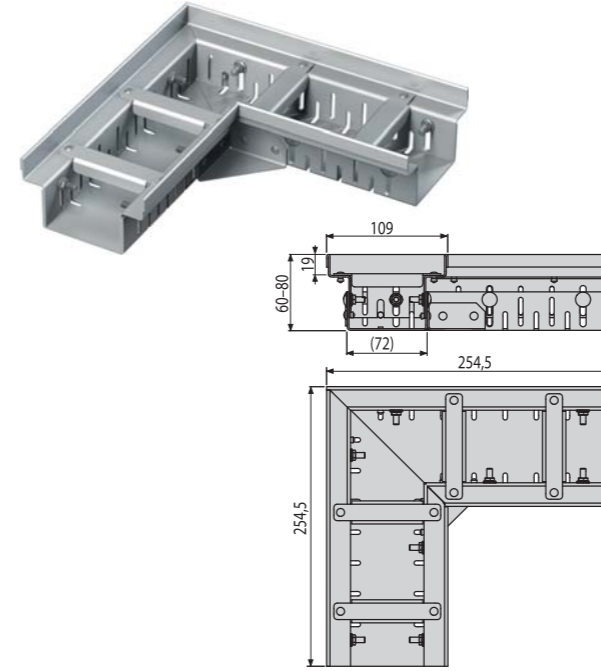


ADZ-R304R
Rošt pro drenážní žlab rohový 75 mm, nerez



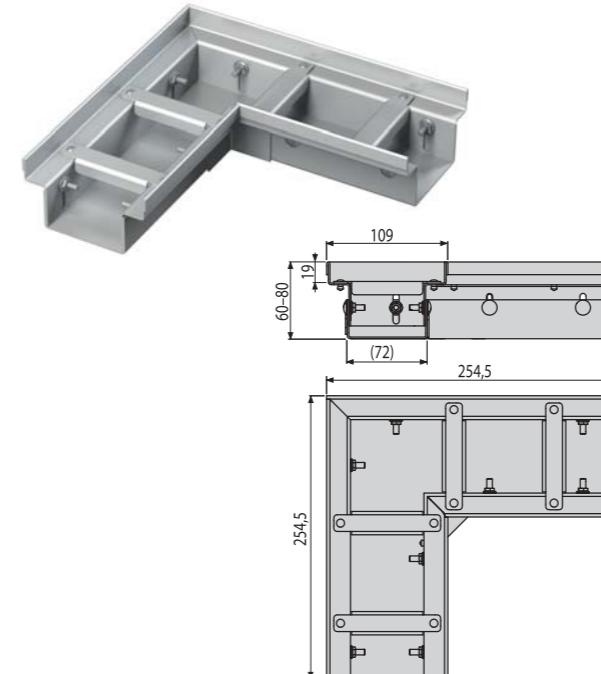
ADZ102VR
Drenážní žlab rohový 100 mm nastavitelný, pozinkovaná ocel

ADZ302VR
Drenážní žlab rohový 100 mm nastavitelný, nerez



Množství (balení)	1 ks
Množství (paleta)	100 ks
Materiál	pozinkovaná ocel/nerez

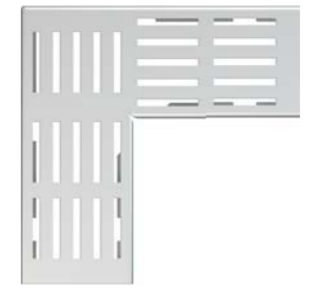
ADZ332VR
Drenážní žlab rohový 100 mm nastavitelný, nerez



Množství (balení)	1 ks
Množství (paleta)	100 ks
Materiál	pozinkovaná ocel/nerez

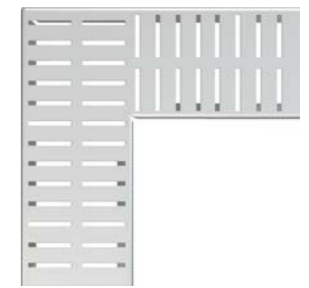
ADZ-R121R
Rošt pro drenážní žlab rohový 100 mm, pozinkovaná ocel

ADZ-R321R
Rošt pro drenážní žlab rohový 100 mm, nerez



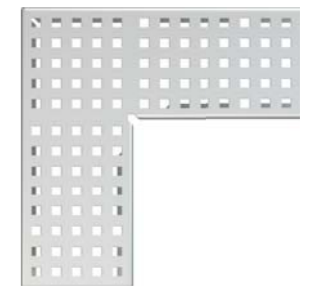
ADZ-R122R
Rošt pro drenážní žlab rohový 100 mm, pozinkovaná ocel

ADZ-R322R
Rošt pro drenážní žlab rohový 100 mm, nerez

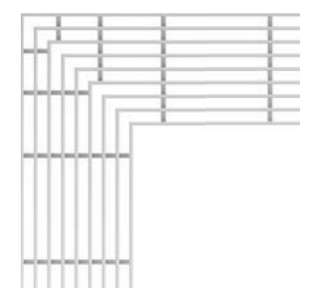


ADZ-R123R
Rošt pro drenážní žlab rohový 100 mm, pozinkovaná ocel

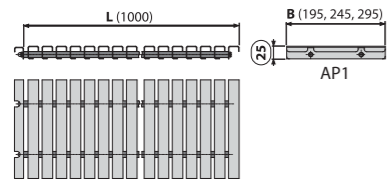
ADZ-R323R
Rošt pro drenážní žlab rohový 100 mm, nerez



ADZ-R324R
Rošt pro drenážní žlab rohový 100 mm, nerez

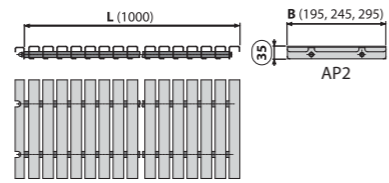


AP1
Bazénový rošt bez protiskluzu



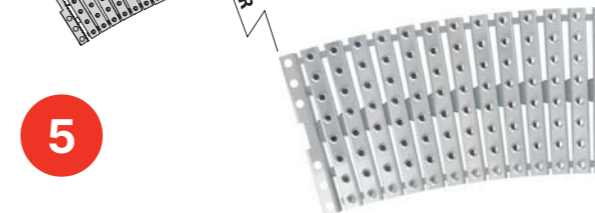
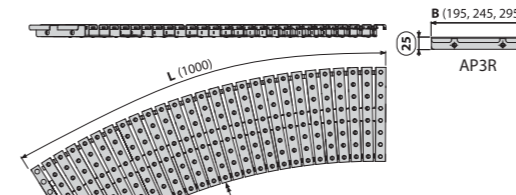
Množství (balení)	1 ks
Množství (paleta)	- ks
Materiál	nerezová ocel AISI 316, DIN 1.4401

AP2
Bazénový rošt bez protiskluzu



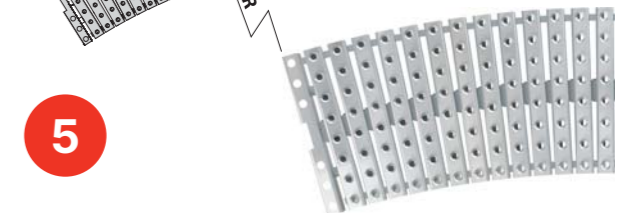
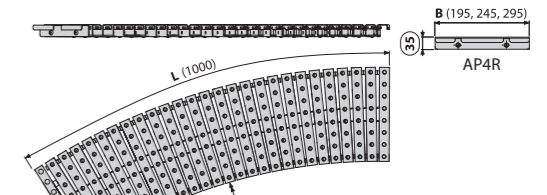
Množství (balení)	1 ks
Množství (paleta)	- ks
Materiál	nerezová ocel AISI 316, DIN 1.4401

AP3R
Bazénový rošt obloukový s protiskluzem



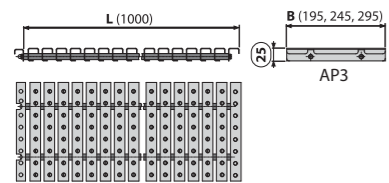
Množství (balení)	1 ks
Množství (paleta)	- ks
Materiál	nerezová ocel AISI 316, DIN 1.4401

AP4R
Bazénový rošt obloukový s protiskluzem



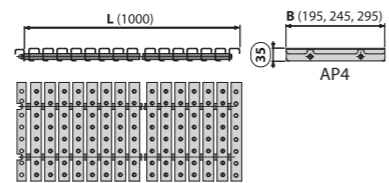
Množství (balení)	1 ks
Množství (paleta)	- ks
Materiál	nerezová ocel AISI 316, DIN 1.4401

AP3
Bazénový rošt s protiskluzem



Množství (balení)	1 ks
Množství (paleta)	- ks
Materiál	nerezová ocel AISI 316, DIN 1.4401

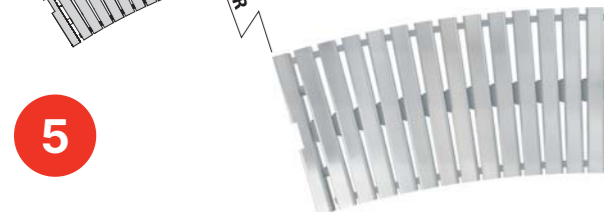
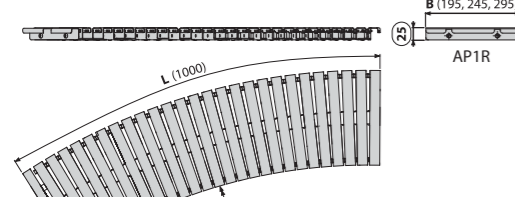
AP4
Bazénový rošt s protiskluzem



Množství (balení)	1 ks
Množství (paleta)	- ks
Materiál	nerezová ocel AISI 316, DIN 1.4401

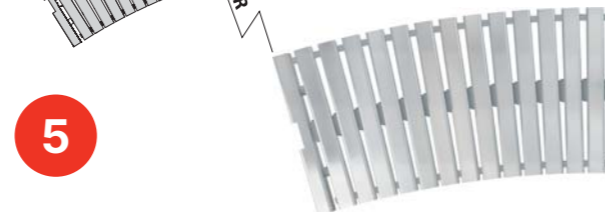
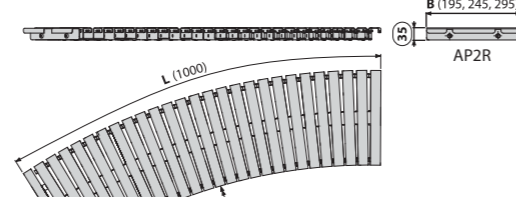
Atypická řešení výroby:
Nestandardní rozměry a jiná speciální řešení lze dodat jako individuální projekt na objednávku (délka, tvar, umístění sifonu, druh nerez aj.)

AP1R
Bazénový rošt obloukový bez protiskluzu



Množství (balení)	1 ks
Množství (paleta)	- ks
Materiál	nerezová ocel AISI 316, DIN 1.4401

AP2R
Bazénový rošt obloukový bez protiskluzu



Množství (balení)	1 ks
Množství (paleta)	- ks
Materiál	nerezová ocel AISI 316, DIN 1.4401

Venkovní odvodnění

Venkovní žlaby	134
Venkovní žlaby snížené LOW (třída zatížení A15, B125)	134
Venkovní žlaby HOME (třída zatížení A15)	135
Venkovní žlaby STANDARD (třída zatížení B125)	137
Venkovní žlaby PROFI (třída zatížení C250)	138
Venkovní žlaby TOP (třída zatížení D400)	139
Štěrbínové venkovní žlaby (třída zatížení C250)	140
Venkovní žlaby – příslušenství	144
Univerzální lapače střešních splavenin	146
Univerzální lapače střešních splavenin – příslušenství	146



VIDEO

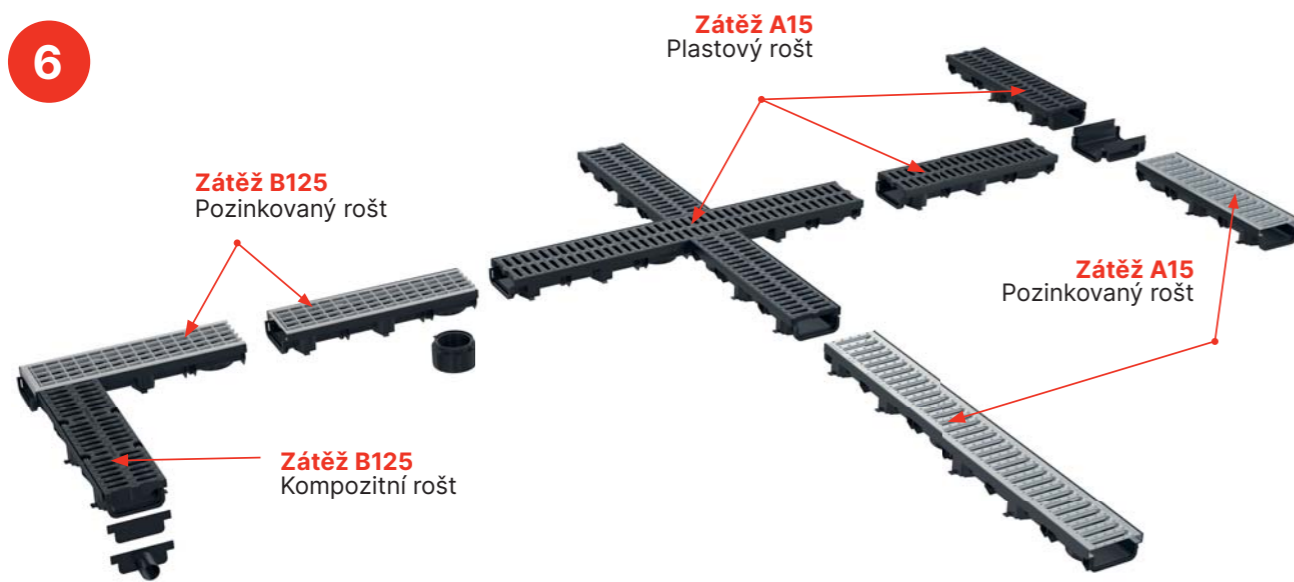
Snížené venkovní odvodnění LOW (výška 60 mm)



- Modulární systém
- Zámkový mechanismus
- Dva typy roštů
- Skryté napojení žlabu



6



PŘÍSLUŠENSTVÍ



AVZ-P018
Čelo pro zaslepení konce žlabu s přítokem DN40



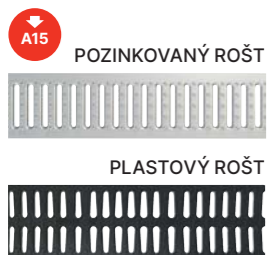
AVZ-P017
Čelo pro zaslepení konce žlabu



AVZ-P016
Hrdlo pro napojení na odpad DN110



AVZ-P015
Připojovací kus venkovního žlabu AVZ112



Snadné vyklepnutí předřísovaných otvorů pro napojení odtoku

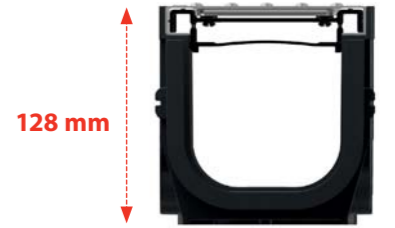


Pohledově skrytý spojovací díl pro napojení tvaru „L“, „T“ a „X“

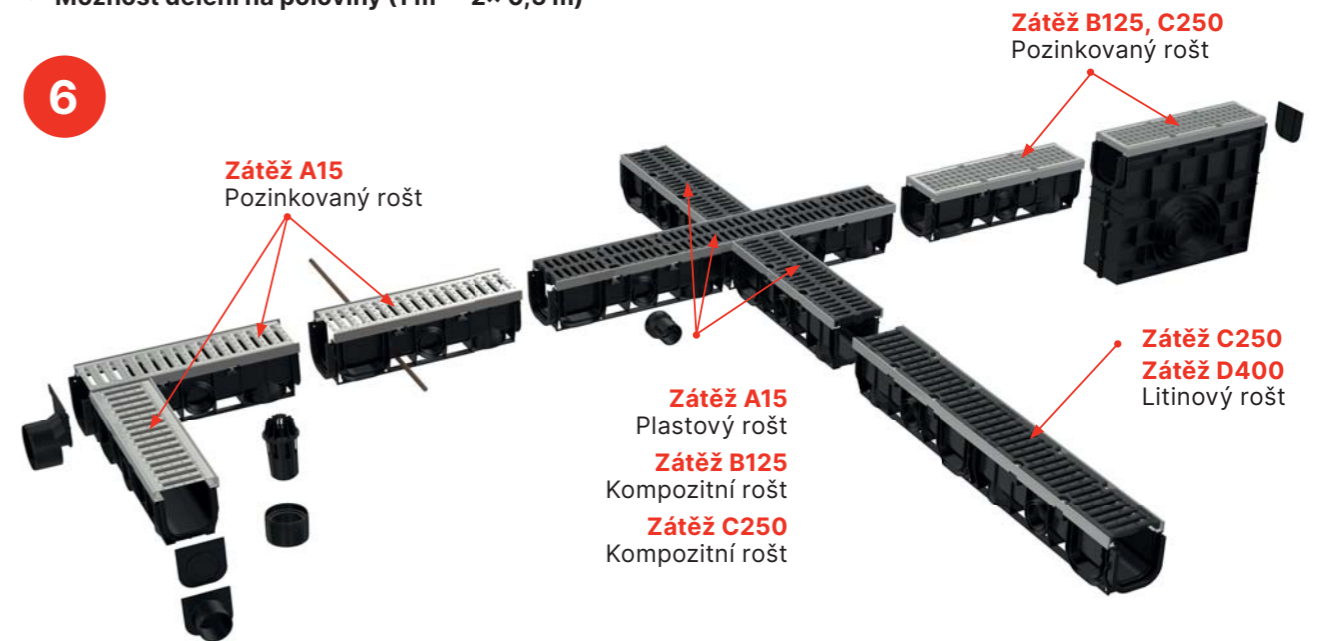
Profesionální venkovní odvodnění



- Modulární systém
- Zámkový mechanismus
- Předřísované otvory pro snadné napojení odtoku
- Možnost vložení aretačních tyčí
- Možnost dělení na poloviny (1 m → 2 × 0,5 m)



6



PŘÍSLUŠENSTVÍ



AVZ-P010
Čelo boční pro napojení na odpad DN110



AVZ-P004
Čelo pro zaslepení žlabu s přítokem DN75



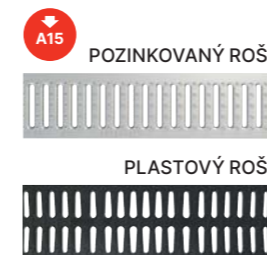
AVZ-P001
Hrdlo pro napojení na odpad DN110



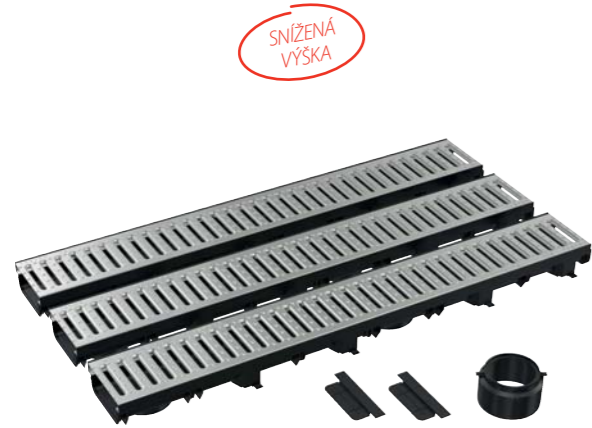
AVZ-P003
Adaptér napojení bočního přítoku DN50



AVZ-P007
Zápachová uzávěra pro venkovní žlaby



AVZ112-G102
Garážový set 3 m (2× čelo, 1× hrdlo DN110)



LOW **A15**

Množství (balení)	1 ks
Množství (paleta)	30 ks
Materiál	polypropylen plněný maskem

AVZ112-G501
Garážový set 3 m (2× čelo, 1× hrdlo DN110)



LOW **A15**

Množství (balení)	1 ks
Množství (paleta)	30 ks
Materiál	polypropylen plněný maskem

AVZ112-R103
Venkovní žlab 60 mm s plastovým rámem a pozinkovaným roštem svarek B125



LOW **B125**

Množství (balení)	1 ks
Množství (paleta)	125 ks
Materiál	polypropylen plněný maskem

AVZ112-R402
Venkovní žlab 60 mm s plastovým rámem a kompozitním roštem B125



LOW **B125**

Množství (balení)	1 ks
Množství (paleta)	125 ks
Materiál	polypropylen plněný maskem

AVZ112-R102
Venkovní žlab 60 mm s plastovým rámem a pozinkovaným roštem „C“ profilu A15



LOW **A15**

Množství (balení)	1 ks
Množství (paleta)	125 ks
Materiál	polypropylen plněný maskem

AVZ112-R501
Venkovní žlab 60 mm s plastovým rámem a plastovým roštem A15



LOW **A15**

Množství (balení)	1 ks
Množství (paleta)	125 ks
Materiál	polypropylen plněný maskem

AVZ102-R102
Venkovní žlab 100 mm s plastovým rámem a pozinkovaným roštem „C“ profilu A15



HOME **A15**

Množství (balení)	1 ks
Množství (paleta)	60 ks
Materiál	polypropylen plněný maskem

AVZ102R-R102S
Venkovní žlabová vpust pro AVZ102 s plastovým rámem a pozinkovaným roštem „C“ profilu A15



HOME **A15**

Množství (balení)	1 ks
Množství (paleta)	24 ks
Materiál	polypropylen plněný maskem

AVZ104-R401

Venkovní žlab 100 mm s plastovým rámem a plastovým roštem A15



HOME A15

Množství (balení)	1 ks
Množství (paleta)	60 ks
Materiál	polypropylen plněný mastkem

AVZ104R-R401

Venkovní žlabová vpust pro AVZ104 s plastovým rámem a plastovým roštem A15



HOME A15

Množství (balení)	1 ks
Množství (paleta)	24 ks
Materiál	polypropylen plněný mastkem

AVZ104-R402

Venkovní žlab 100 mm s plastovým rámem a kompozitním roštem B125



STANDARD B125

Množství (balení)	1 ks
Množství (paleta)	60 ks
Materiál	polypropylen plněný mastkem

AVZ104R-R402

Venkovní žlabová vpust pro AVZ104 s plastovým rámem a kompozitním roštem B125



STANDARD B125

Množství (balení)	1 ks
Množství (paleta)	24 ks
Materiál	polypropylen plněný mastkem

AVZ102-R501

Venkovní žlab 100 mm s plastovým rámem a plastovým roštem A15



HOME A15

Množství (balení)	1 ks
Množství (paleta)	60 ks
Materiál	polypropylen plněný mastkem

AVZ102-R103

Venkovní žlab 100 mm s plastovým rámem a pozinkovaným roštem B125



STANDARD B125

Množství (balení)	1 ks
Množství (paleta)	60 ks
Materiál	polypropylen plněný mastkem

AVZ102R-R103S

Venkovní žlabová vpust pro AVZ102 s plastovým rámem a pozinkovaným roštem B125

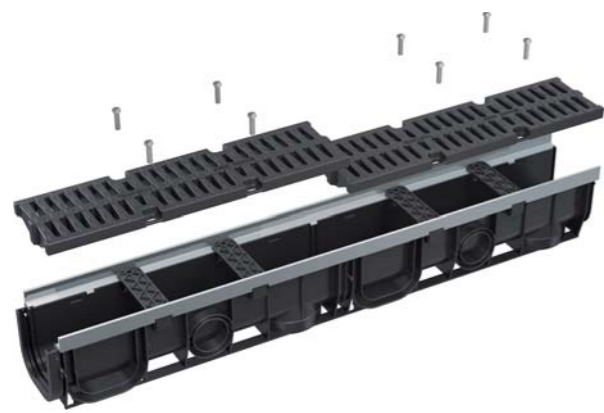


STANDARD B125

Množství (balení)	1 ks
Množství (paleta)	24 ks
Materiál	polypropylen plněný mastkem

AVZ103-R403

Venkovní žlab 100 mm s kovovým rámem a kompozitním roštem C250



PROFI C250

Množství (balení)	1 ks
Množství (paleta)	60 ks
Materiál	polypropylen plněný maskem

AVZ103R-R403

Venkovní žlabová vpust pro AVZ103 s kovovým rámem a kompozitním roštem C250



PROFI C250

Množství (balení)	1 ks
Množství (paleta)	24 ks
Materiál	polypropylen plněný maskem

AVZ103-R104

Venkovní žlab 100 mm s kovovým rámem a pozinkovaným roštem C250



PROFI C250

Množství (balení)	1 ks
Množství (paleta)	30 ks
Materiál	polypropylen plněný maskem

AVZ103R-R104S

Venkovní žlabová vpust pro AVZ103 s kovovým rámem a pozinkovaným roštem C250



PROFI C250

Množství (balení)	1 ks
Množství (paleta)	24 ks
Materiál	polypropylen plněný maskem

AVZ103-R202

Venkovní žlab 100 mm s kovovým rámem a litinovým roštem C250



PROFI C250

Množství (balení)	1 ks
Množství (paleta)	30 ks
Materiál	polypropylen plněný maskem

AVZ103R-R202

Venkovní žlabová vpust pro AVZ103 s kovovým rámem a litinovým roštem C250

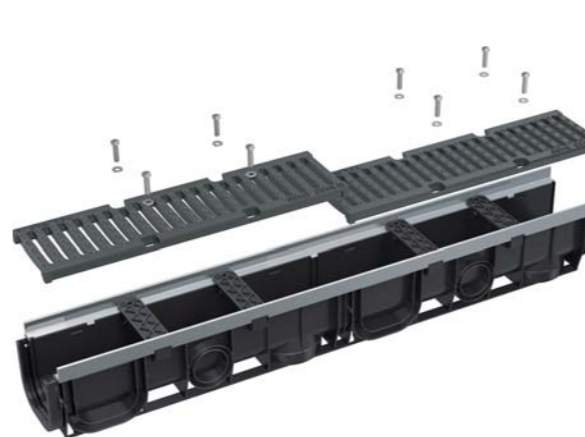


PROFI C250

Množství (balení)	1 ks
Množství (paleta)	24 ks
Materiál	polypropylen plněný maskem

AVZ103-R201

Venkovní žlab 100 mm s kovovým rámem a litinovým roštem D400



TOP D400

Množství (balení)	1 ks
Množství (paleta)	30 ks
Materiál	polypropylen plněný maskem

AVZ103R-R201

Venkovní žlabová vpust pro AVZ103 s kovovým rámem a litinovým roštem D400



TOP D400

Množství (balení)	1 ks
Množství (paleta)	24 ks
Materiál	polypropylen plněný maskem

AVZ101-R121

Venkovní žlab štěrbinový s asymetrickým nástavcem 100 mm, pozinkovaná ocel

AVZ101-R321

Venkovní žlab štěrbinový s asymetrickým nástavcem 100 mm, nerez



Množství (balení)	1 ks
Množství (paleta)	30 ks
Materiál	polypropylen plněný mastkem

AVZ101S-R121R

Venkovní žlab štěrbinový s asymetrickým revizním nástavcem 100 mm, pozinkovaná ocel

AVZ101S-R321R

Venkovní žlab štěrbinový s asymetrickým revizním nástavcem 100 mm, nerez



Množství (balení)	1 ks
Množství (paleta)	30 ks
Materiál	polypropylen plněný mastkem

AVZ101-R122

Venkovní žlab štěrbinový s asymetrickým nástavcem 160 mm, pozinkovaná ocel

AVZ101-R322

Venkovní žlab štěrbinový s asymetrickým nástavcem 160 mm, nerez



Množství (balení)	1 ks
Množství (paleta)	30 ks
Materiál	polypropylen plněný mastkem

AVZ101S-R122R

Venkovní žlab štěrbinový s asymetrickým revizním nástavcem 160 mm, pozinkovaná ocel

AVZ101S-R322R

Venkovní žlab štěrbinový s asymetrickým revizním nástavcem 160 mm, nerez



Množství (balení)	1 ks
Množství (paleta)	30 ks
Materiál	polypropylen plněný mastkem

AVZ101R-R121R

Venkovní žlabová vpust štěrbinová s asymetrickým revizním nástavcem 100 mm, pozinkovaná ocel

AVZ101R-R321R

Venkovní žlabová vpust štěrbinová s asymetrickým revizním nástavcem 100 mm, nerez



Množství (balení)	1 ks
Množství (paleta)	30 ks
Materiál	polypropylen plněný mastkem

AVZ101R-R122R

Venkovní žlabová vpust štěrbinová s asymetrickým revizním nástavcem 160 mm, pozinkovaná ocel

AVZ101R-R322R

Venkovní žlabová vpust štěrbinová s asymetrickým revizním nástavcem 160 mm, nerez



Množství (balení)	1 ks
Množství (paleta)	30 ks
Materiál	polypropylen plněný mastkem

AVZ101-R123

Venkovní žlab štěrbinový se symetrickým nástavcem 100 mm, pozinkovaná ocel

AVZ101-R323

Venkovní žlab štěrbinový se symetrickým nástavcem 100 mm, nerez



AVZ101S-R123R

Venkovní žlab štěrbinový se symetrickým revizním nástavcem 100 mm, pozinkovaná ocel

AVZ101S-R323R

Venkovní žlab štěrbinový se symetrickým revizním nástavcem 100 mm, nerez



AVZ101-R124

Venkovní žlab štěrbinový se symetrickým nástavcem 160 mm, pozinkovaná ocel

AVZ101-R324

Venkovní žlab štěrbinový se symetrickým nástavcem 160 mm, nerez



AVZ101S-R124R

Venkovní žlab štěrbinový se symetrickým revizním nástavcem 160 mm, pozinkovaná ocel

AVZ101S-R324R

Venkovní žlab štěrbinový se symetrickým revizním nástavcem 160 mm, nerez



Množství (balení)	1 ks
Množství (paleta)	30 ks
Materiál	polypropylen plněný mastkem



Množství (balení)	1 ks
Množství (paleta)	30 ks
Materiál	polypropylen plněný mastkem



Množství (balení)	1 ks
Množství (paleta)	30 ks
Materiál	polypropylen plněný mastkem



Množství (balení)	1 ks
Množství (paleta)	30 ks
Materiál	polypropylen plněný mastkem

AVZ101R-R123R

Venkovní žlabová vpust štěrbinová se symetrickým revizním nástavcem 100 mm, pozinkovaná ocel

AVZ101R-R323R

Venkovní žlabová vpust štěrbinová se symetrickým revizním nástavcem 100 mm, nerez



Množství (balení)	1 ks
Množství (paleta)	30 ks
Materiál	polypropylen plněný mastkem

AVZ101R-R124R

Venkovní žlabová vpust štěrbinová se symetrickým revizním nástavcem 160 mm, pozinkovaná ocel

AVZ101R-R324R

Venkovní žlabová vpust štěrbinová se symetrickým revizním nástavcem 160 mm, nerez



Množství (balení)	1 ks
Množství (paleta)	30 ks
Materiál	polypropylen plněný mastkem

AVZ-P015

Připojovací kus venkovního žlabu AVZ112



Množství (balení)	50 ks
Množství (paleta)	800 ks
Materiál	polypropylen plněný mastkem

AVZ-P016

Hrdlo pro napojení na odpad DN110



Množství (balení)	1 ks
Množství (paleta)	1400 ks
Materiál	polypropylen plněný mastkem

AVZ-P017

Čelo pro zaslepení konce žlabu



Množství (balení)	50 ks
Množství (paleta)	800 ks
Materiál	polypropylen plněný mastkem

AVZ-P001

Hrdlo pro napojení na odpad DN110



Množství (balení)	50 ks
Množství (paleta)	800 ks
Materiál	polypropylen plněný mastkem

AVZ-P002

Zámek žlabu AVZ102-R102



Množství (balení)	1 ks
Množství (paleta)	- ks
Materiál	polypropylen plněný mastkem

AVZ-P003

Adaptér napojení bočního přítoku DN50



Množství (balení)	50 ks
Množství (paleta)	800 ks
Materiál	polypropylen plněný mastkem

AVZ-P018

Čelo pro zaslepení konce žlabu s přítokem DN40



Množství (balení)	50 ks
Množství (paleta)	800 ks
Materiál	polypropylen plněný mastkem

AVZ-P004

Čelo pro zaslepení žlabu s přítokem DN75



Množství (balení)	50 ks
Množství (paleta)	800 ks
Materiál	polypropylen plněný mastkem

AVZ-P008

Hák pro vyjmutí roštu



Množství (balení)	1 ks
Množství (paleta)	- ks
Materiál	pozink plech

AVZ-P009

Čelo pro zaslepení konce žlabu



Množství (balení)	100 ks
Množství (paleta)	1600 ks
Materiál	polypropylen plněný mastkem

AVZ-P010

Čelo boční pro napojení na odpad DN110



Množství (balení)	30 ks
Množství (paleta)	- ks
Materiál	polypropylen plněný mastkem

AVZ-P012

Koš na nečistoty velký nerez



Množství (balení)	1 ks
Množství (paleta)	24 ks
Materiál	nerezová ocel

AVZ-P013

Koš na nečistoty velký pozink



Množství (balení)	1 ks
Množství (paleta)	24 ks
Materiál	pozink

AGV1
Univerzální lapač střešních splavenin
300×155/110 mm přímý, černá



Množství (balení)	5 ks
Množství (paleta)	80 ks
Materiál	polypropylen obohacený o skelná vlákna

AGV1S
Univerzální lapač střešních splavenin
300×155/110 mm přímý, šedá



Množství (balení)	5 ks
Množství (paleta)	80 ks
Materiál	polypropylen obohacený o skelná vlákna

AGV2
Univerzální lapač střešních splavenin
300×155/125 mm přímý, černá



Množství (balení)	5 ks
Množství (paleta)	80 ks
Materiál	polypropylen obohacený o skelná vlákna

AGV2S
Univerzální lapač střešních splavenin
300×155/125 mm přímý, šedá



Množství (balení)	5 ks
Množství (paleta)	80 ks
Materiál	polypropylen obohacený o skelná vlákna

AGV3
Univerzální lapač střešních splavenin
300×155/110 mm boční, černá



Množství (balení)	4 ks
Množství (paleta)	120 ks
Materiál	polypropylen obohacený o skelná vlákna

AGV3S
Univerzální lapač střešních splavenin
300×155/110 mm boční, šedá



Množství (balení)	4 ks
Množství (paleta)	120 ks
Materiál	polypropylen obohacený o skelná vlákna

AGV4
Univerzální lapač střešních splavenin
300×155/125/110 mm přímý, černá



Množství (balení)	4 ks
Množství (paleta)	60 ks
Materiál	polypropylen obohacený o skelná vlákna

AGV4S
Univerzální lapač střešních splavenin
300×155/125/110 mm přímý, šedá



Množství (balení)	4 ks
Množství (paleta)	60 ks
Materiál	polypropylen obohacený o skelná vlákna

AGV911
Vložka svodu univerzální, černá



Množství (balení)	1 ks
Množství (paleta)	- ks
Materiál	polypropylen obohacený o skelná vlákna

AGV911S
Vložka svodu univerzální, šedá



Množství (balení)	1 ks
Množství (paleta)	- ks
Materiál	polypropylen obohacený o skelná vlákna

AGV941
Koš nerezový



Množství (balení)	70 ks
Množství (paleta)	1120 ks
Materiál	nerez

AGV942
Sítko nerez boční



Množství (balení)	100 ks
Množství (paleta)	2800 ks
Materiál	nerez

ZÁMEK

- Při přivalových deštích nedochází k otvírání poklopu a vytékání vody
- Zabraňuje přístupu dětí při hrách
- V případě potřeby je možné zámek z lapače odstranit

YMEZOVACÍ KROUŽKY

- Jsou součástí každého balení
- Průměry 80, 90, 100, 110, 125mm
- Umožňují napojení všech druhů okapů a střešních svodů

KOŠÍK NA LISTÍ A NEČISTOTY

- Zachytává hrubé nečistoty (hlavně listí) a zabraňuje ucpávání kanalizačního potrubí
- Úzké dno s žebrováním umožňuje postupné propadávání tlejícího listí do kanalizace
- Košík lze pohodlně vyjmout a vyčistit

KLAPKA

- Nezamrzající zápachová uzávěra – omezuje vstup plynů z kanalizace
- Brání průchodu hlodavců z odpadu
- Zavírá se vlastní vahou a je zajištěna proti vyplavení
- Omezí vystříknutí vody z geigeru v případě vyjmutí zámku

MATERIÁL

- PP obohacený o skelná vlákna
- Odolný proti mechanickému a teplotnímu poškození
- UV stabilní – odolný proti degradaci plastů a vyblednutí
- V černém, šedém nebo červeném provedení

KONSTRUKCE

- Odolná proti deformaci při montáži a vůči zatížení (třída K3 – nosnost 300 kg)
- Žebrování zajišťuje stabilitu v úložišti
- Hlubší a prudší spád koryta umožňuje rychlejší a větší odtok vody směrem do kanalizace
- Průtok 390 l/min
- Průměr 110, 125 mm nebo 125/110 mm

Podlahové vpusti



Podlahové vpusti nerezové	150
Podlahové vpusti s designovou mřížkou	151
Podlahové vpusti s nerezovou mřížkou	152
Podlahové vpusti s plastovou mřížkou	156
Podlahové vpusti – příslušenství	158
Hydroizolační fólie	160

APV110

Podlahová vpust nerezová extra-nízká 130×130 mm boční, bez mřížky, Kombinovaná zápachová uzávěra SMART



Průtok vody	40 l/min
Materiál	nerez
Množství (balení)	6 ks
Množství (paleta)	120 ks

APV120

Podlahová vpust nerezová nízká 130×130 mm boční, bez mřížky, Kombinovaná zápachová uzávěra SMART



Průtok vody	50 l/min
Materiál	nerez
Množství (balení)	1 ks
Množství (paleta)	120 ks

APV130

Podlahová vpust nerezová 130×130 mm boční, bez mřížky, Kombinovaná zápachová uzávěra SMART



Průtok vody	58 l/min
Materiál	nerez
Množství (balení)	1 ks
Množství (paleta)	120 ks

MPV011

Mřížka pro nerezové vpusti 102×102 mm nerez



Materiál	nerez
Množství (balení)	1 ks
Množství (paleta)	- ks

MPV012

Mřížka pro nerezové vpusti 102×102 mm nerez



Materiál	nerez
Množství (balení)	1 ks
Množství (paleta)	- ks

MPV013

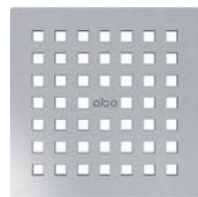
Mřížka pro nerezové vpusti 92×92 mm nerez



Materiál	nerez
Množství (balení)	1 ks
Množství (paleta)	- ks

MPV014

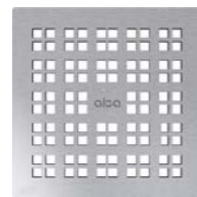
Mřížka pro nerezové vpusti 102×102 mm nerez



Materiál	nerez
Množství (balení)	1 ks
Množství (paleta)	- ks

MPV015

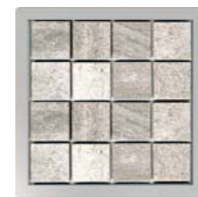
Mřížka pro nerezové vpusti 102×102 mm nerez



Materiál	nerez
Množství (balení)	1 ks
Množství (paleta)	- ks

MPV016

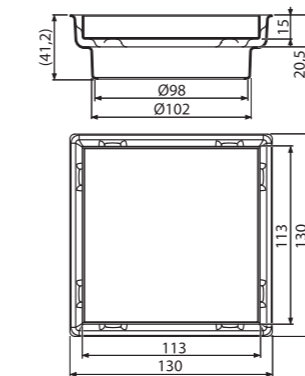
Mřížka pro nerezové vpusti 92×92 mm pro vložení dlažby



Materiál	nerez
Množství (balení)	1 ks
Množství (paleta)	- ks

APVN0100

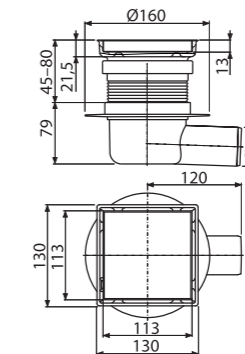
Nástavec hrdla vpusti + Oboustranný rošt 130×130 mm, nerez



Průtok vody	-
Materiál	nerez
Množství (balení)	1 ks
Množství (paleta)	- ks

APV140

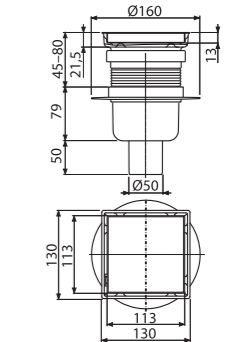
Podlahová vpust nerezová 130×130 mm boční, oboustranná nerezová mřížka, vodní zápachová uzávěra



Průtok vody	48 l/min
Materiál	nerez
Množství (balení)	8 ks
Množství (paleta)	160 ks

APV240

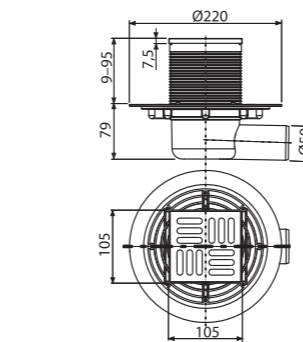
Podlahová vpust 130×130 mm přímá, oboustranná nerezová mřížka, vodní zápachová uzávěra



Průtok vody	48 l/min
Materiál	nerez
Množství (balení)	8 ks
Množství (paleta)	160 ks

APV101

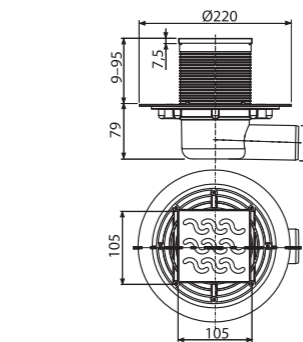
Podlahová vpust 105×105/50 mm boční, mřížka nerez, vodní zápachová uzávěra



Průtok vody	46 l/min
Materiál	polypropylen
Množství (balení)	8 ks
Množství (paleta)	160 ks

APV102

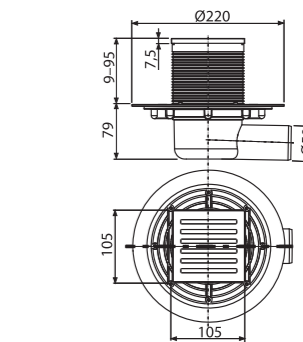
Podlahová vpust 105×105/50 mm boční, mřížka nerez, vodní zápachová uzávěra



Průtok vody	46 l/min
Materiál	polypropylen
Množství (balení)	8 ks
Množství (paleta)	160 ks

APV103

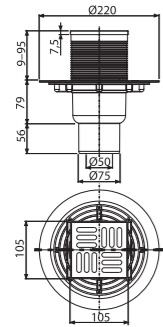
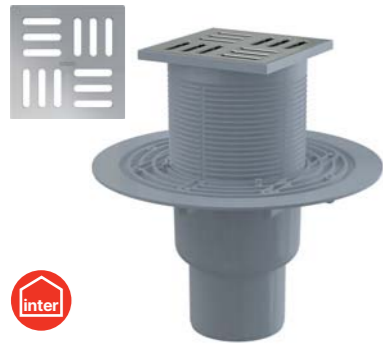
Podlahová vpust 105×105/50 mm boční, mřížka nerez, vodní zápachová uzávěra



Průtok vody	46 l/min
Materiál	polypropylen
Množství (balení)	8 ks
Množství (paleta)	160 ks

APV201

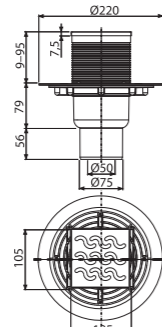
Podlahová vpust 105×105/50/75 mm přímá, mřížka nerez, vodní zápachová uzávěra



Průtok vody	46 l/min
Materiál	polypropylen
Množství (balení)	8 ks
Množství (paleta)	160 ks

APV202

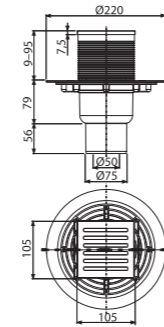
Podlahová vpust 105×105/50/75 mm přímá, mřížka nerez, vodní zápachová uzávěra



Průtok vody	44 l/min
Materiál	polypropylen
Množství (balení)	8 ks
Množství (paleta)	160 ks

APV203

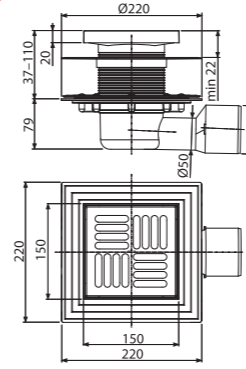
Podlahová vpust 105×105/50/75 mm přímá, mřížka nerez, vodní zápachová uzávěra



Průtok vody	46 l/min
Materiál	polypropylen
Množství (balení)	8 ks
Množství (paleta)	160 ks

APV3444

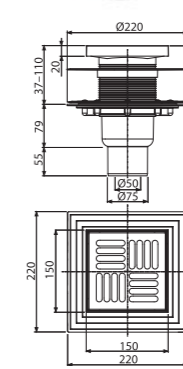
Podlahová vpust 150×150/50/75 mm boční, mřížka nerez, nerezová příruba a límec 2. úrovně izolace, vodní a suchá zápachová uzávěra



Průtok vody	46/62 l/min
Materiál	polypropylen
Množství (balení)	8 ks
Množství (paleta)	128 ks

APV4444

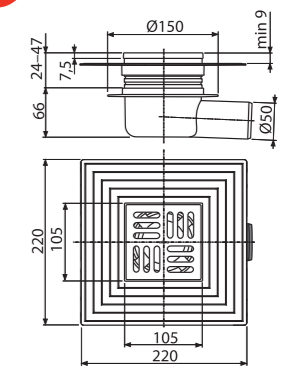
Podlahová vpust 150×150/50/75 mm přímá, mřížka nerez, nerezová příruba a límec 2. úrovně izolace, vodní a suchá zápachová uzávěra



Průtok vody	46/62 l/min
Materiál	polypropylen
Množství (balení)	8 ks
Množství (paleta)	160 ks

APV26C

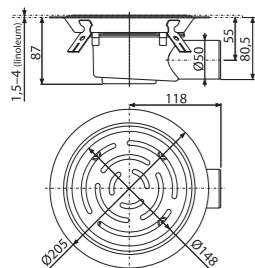
Podlahová vpust 105×105/50 mm boční, mřížka nerez, límec 2. úrovně izolace, suchá zápachová uzávěra



Průtok vody	62 l/min
Materiál	ABS, polypropylen
Množství (balení)	8 ks
Množství (paleta)	160 ks

APV3513

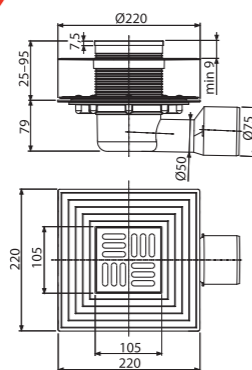
Podlahová vpust DN50 s nerezovou přírubou pro vinyl, kombinovaná zápachová uzávěra SMART



Průtok vody	46 l/min
Materiál	nerez, polypropylen
Množství (balení)	1 ks
Množství (paleta)	120 ks

APV3344

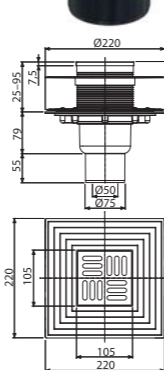
Podlahová vpust 105×105/50/75 mm boční, mřížka nerez, nerezová příruba a límec 2. úrovně izolace, vodní a suchá zápachová uzávěra



Průtok vody	46/62 l/min
Materiál	polypropylen
Množství (balení)	8 ks
Množství (paleta)	128 ks

APV4344

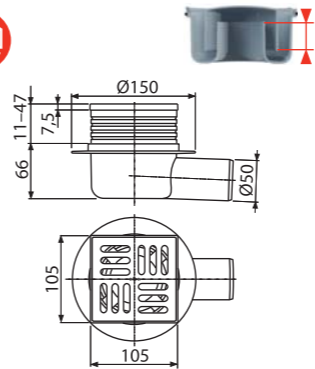
Podlahová vpust 105×105/50/75 mm přímá, mřížka nerez, nerezová příruba a límec 2. úrovně izolace, vodní a suchá zápachová uzávěra



Průtok vody	46/62 l/min
Materiál	polypropylen
Množství (balení)	8 ks
Množství (paleta)	160 ks

APV26

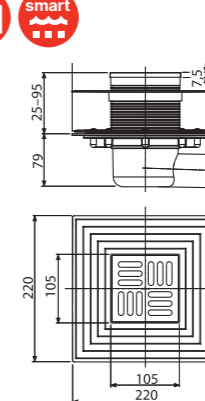
Podlahová vpust 105×105/50 mm boční, mřížka nerez, vodní zápachová uzávěra



Průtok vody	32 l/min
Materiál	ABS, polypropylen
Množství (balení)	25 ks
Množství (paleta)	400 ks

APV1324

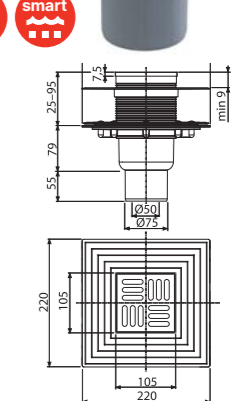
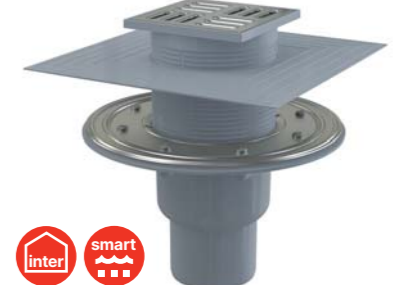
Podlahová vpust 105×105/50 mm boční, mřížka nerez, nerezová příruba a límec 2. úrovně izolace, kombinovaná zápachová uzávěra SMART



Průtok vody	37 l/min
Materiál	polypropylen
Množství (balení)	8 ks
Množství (paleta)	128 ks

APV2324

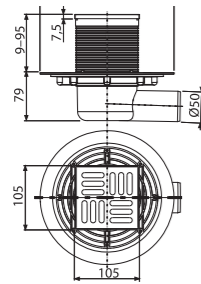
Podlahová vpust 105×105/50/75 mm přímá, mřížka nerez, nerezová příruba a límec 2. úrovně izolace, kombinovaná zápachová uzávěra SMART



Průtok vody	37 l/min
Materiál	polypropylen
Množství (balení)	8 ks
Množství (paleta)	160 ks

APV1321

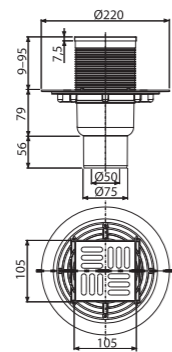
Podlahová vpust 105×105/50 mm boční, mřížka nerez, kombinovaná zápachová uzávěra SMART



Průtok vody	37 l/min
Materiál	polypropylen
Množství (balení)	8 ks
Množství (paleta)	160 ks

APV2321

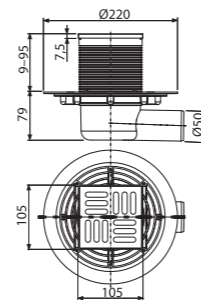
Podlahová vpust 105×105/50/75 mm přímá, mřížka nerez, kombinovaná zápachová uzávěra SMART



Průtok vody	37 l/min
Materiál	polypropylen
Množství (balení)	8 ks
Množství (paleta)	160 ks

APV1311

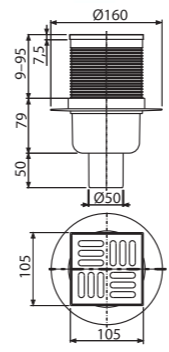
Podlahová vpust 105×105/50 mm boční, mřížka nerez, vodní zápachová uzávěra



Průtok vody	46 l/min
Materiál	polypropylen
Množství (balení)	8 ks
Množství (paleta)	160 ks

APV32BLACK

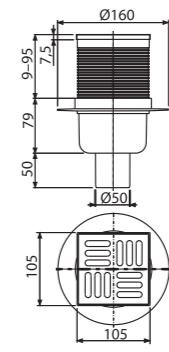
Podlahová vpust 105×105/50 mm přímá, mřížka nerez černá-mat, kombinovaná zápachová uzávěra SMART



Průtok vody	37 l/min
Materiál	ABS, polypropylen
Množství (balení)	20 ks
Množství (paleta)	320 ks

APV32

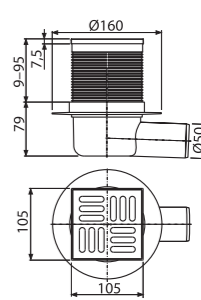
Podlahová vpust 105×105/50 mm přímá, mřížka nerez, kombinovaná zápachová uzávěra SMART



Průtok vody	37 l/min
Materiál	ABS, polypropylen
Množství (balení)	20 ks
Množství (paleta)	320 ks

APV1

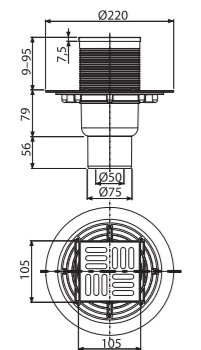
Podlahová vpust 105×105/50 mm boční, mřížka nerez, vodní zápachová uzávěra



Průtok vody	46 l/min
Materiál	ABS, polypropylen
Množství (balení)	20 ks
Množství (paleta)	320 ks

APV2311

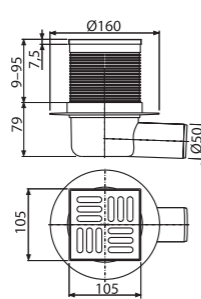
Podlahová vpust 105×105/50/75 mm přímá, mřížka nerez, vodní zápachová uzávěra



Průtok vody	46 l/min
Materiál	polypropylen
Množství (balení)	8 ks
Množství (paleta)	160 ks

APV31BLACK

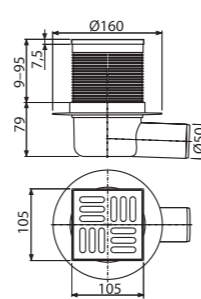
Podlahová vpust 105×105/50 mm boční, mřížka nerez černá-mat, kombinovaná zápachová uzávěra SMART



Průtok vody	37 l/min
Materiál	ABS, polypropylen
Množství (balení)	20 ks
Množství (paleta)	320 ks

APV31

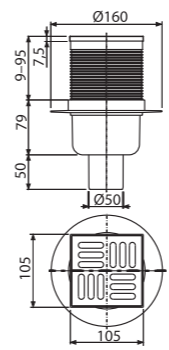
Podlahová vpust 105×105/50 mm boční, mřížka nerez, kombinovaná zápachová uzávěra SMART



Průtok vody	37 l/min
Materiál	ABS, polypropylen
Množství (balení)	20 ks
Množství (paleta)	320 ks

APV2

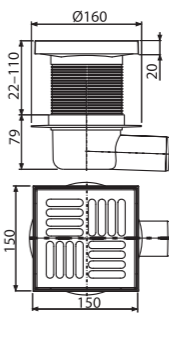
Podlahová vpust 105×105/50 mm přímá, mřížka nerez, vodní zápachová uzávěra



Průtok vody	46 l/min
Materiál	ABS, polypropylen
Množství (balení)	20 ks
Množství (paleta)	320 ks

APV5411

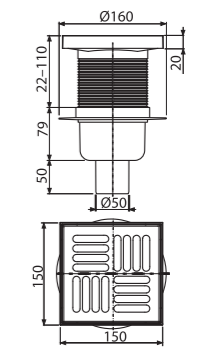
Podlahová vpust 150×150/50 mm boční, mřížka nerez, vodní zápachová uzávěra



Průtok vody	46 l/min
Materiál	ABS, polypropylen
Množství (balení)	15 ks
Množství (paleta)	240 ks

APV6411

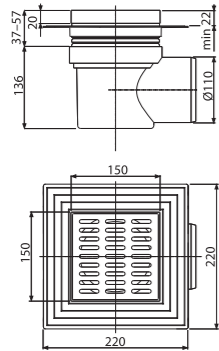
Podlahová vpust 150×150/50 mm přímá, mřížka nerez, vodní zápachová uzávěra



Průtok vody	46 l/min
Materiál	ABS, polypropylen
Množství (balení)	15 ks
Množství (paleta)	240 ks

APV12

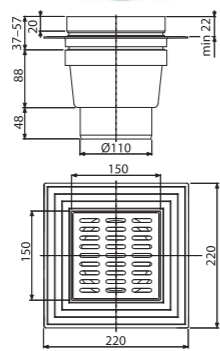
Podlahová vpust 150×150/110 mm boční, mřížka nerez, límec 2. úrovně izolace, vodní zápachová uzávěra



Průtok vody	89 l/min
Materiál	polypropylen
Množství (balení)	8 ks
Množství (paleta)	160 ks

APV13

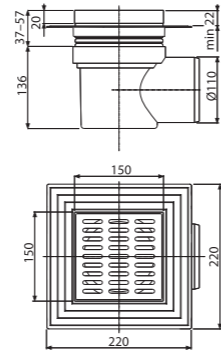
Podlahová vpust 150×150/110 mm přímá, mřížka nerez, límec 2. úrovně izolace, vodní zápachová uzávěra



Průtok vody	89 l/min
Materiál	polypropylen
Množství (balení)	8 ks
Množství (paleta)	160 ks

APV10

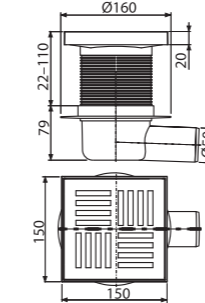
Podlahová vpust 150×150/110 mm boční, mřížka šedá, límec 2. úrovně izolace, vodní zápachová uzávěra



Průtok vody	80 l/min
Materiál	polypropylen
Množství (balení)	8 ks
Množství (paleta)	160 ks

APV5211

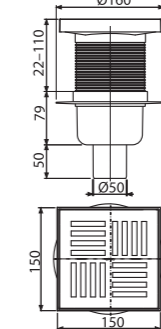
Podlahová vpust 150×150/50 mm boční, mřížka šedá, vodní zápachová uzávěra



Průtok vody	46 l/min
Materiál	ABS, polypropylen
Množství (balení)	15 ks
Množství (paleta)	240 ks

APV6211

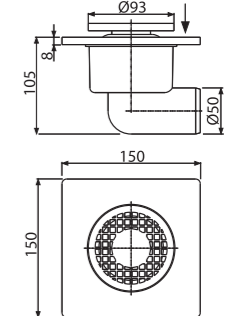
Podlahová vpust 150×150/50 mm přímá, mřížka šedá, vodní zápachová uzávěra



Průtok vody	46 l/min
Materiál	ABS, polypropylen
Množství (balení)	15 ks
Množství (paleta)	240 ks

APV3

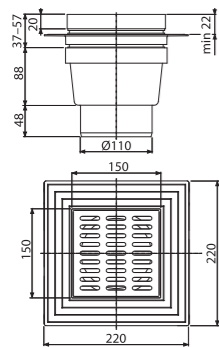
Podlahová vpust 150×150/50 mm boční, mřížka šedá, vodní zápachová uzávěra



Průtok vody	24 l/min
Materiál	polypropylen
Množství (balení)	50 ks
Množství (paleta)	600 ks

APV11

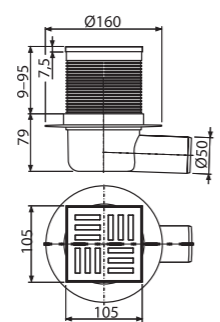
Podlahová vpust 150×150/110 mm přímá, mřížka šedá, límec 2. úrovně izolace, vodní zápachová uzávěra



Průtok vody	80 l/min
Materiál	ABS, polypropylen
Množství (balení)	8 ks
Množství (paleta)	160 ks

APV5111

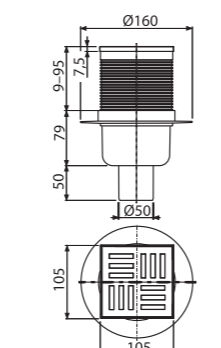
Podlahová vpust 105×105/50 mm boční, mřížka šedá, vodní zápachová uzávěra



Průtok vody	46 l/min
Materiál	ABS, polypropylen
Množství (balení)	20 ks
Množství (paleta)	320 ks

APV6111

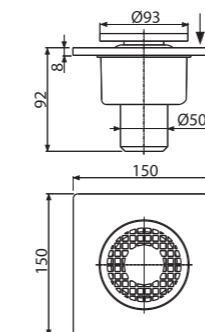
Podlahová vpust 105×105/50 mm přímá, mřížka šedá, vodní zápachová uzávěra



Průtok vody	46 l/min
Materiál	ABS, polypropylen
Množství (balení)	20 ks
Množství (paleta)	320 ks

APV4

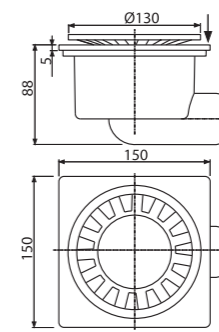
Podlahová vpust 150×150/50 mm přímá, mřížka šedá, vodní zápachová uzávěra



Průtok vody	24 l/min
Materiál	polypropylen
Množství (balení)	50 ks
Množství (paleta)	600 ks

APV15

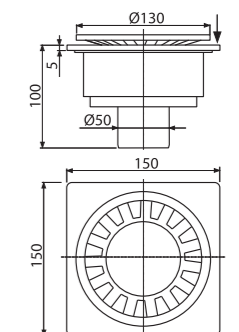
Podlahová vpust 150×150/50 mm boční, mřížka bílá, vodní zápachová uzávěra



Průtok vody	24 l/min
Materiál	ABS
Množství (balení)	20 ks
Množství (paleta)	320 ks

APV16

Podlahová vpust 150×150/50 mm přímá, mřížka šedá, vodní zápachová uzávěra



Průtok vody	24 l/min
Materiál	ABS
Množství (balení)	20 ks
Množství (paleta)	320 ks

APV0006

Těsnění nerezové příruby



Materiál	pryž (NBR)
Množství (balení)	-
Množství (paleta)	-

MPV001

Designová mřížka 102×102 mm nerez



Materiál	nerez
Množství (balení)	-
Množství (paleta)	-

MPV001-ANTIC

Designová mřížka 102×102 mm bronz-antic



Materiál	mosaz s pohledovou povrchovou úpravou bronz-antic
Množství (balení)	-
Množství (paleta)	-

MPV002

Designová mřížka 102×102 mm nerez



Materiál	nerez
Množství (balení)	-
Množství (paleta)	-

MPV003

Designová mřížka 102×102 mm nerez



Materiál	nerez
Množství (balení)	-
Množství (paleta)	-

MPV004

Mřížka 102×102 mm nerez



Materiál	nerez
Množství (balení)	-
Množství (paleta)	-

MPV004-BLACK

Mřížka 102×102 mm nerez, černá-mat



Materiál	nerez
Množství (balení)	-
Množství (paleta)	-

APV0010

Vodní zápachová uzávěra



Průtok vody	46 l/min
Materiál	polypropylen
Množství (balení)	50 ks
Množství (paleta)	1400 ks

APV0020

Kombinovaná zápachová uzávěra SMART



Průtok vody	37 l/min
Materiál	polypropylen
Množství (balení)	50 ks
Množství (paleta)	1400 ks

APV0030

Suchá zápachová uzávěra



Průtok vody	57–62 l/min
Materiál	polypropylen
Množství (balení)	50 ks
Množství (paleta)	1400 ks

APV0050

Vodní zápachová uzávěra pro APV26, APV26C



Průtok vody	32 l/min
Množství (balení)	50 ks
Množství (paleta)	1400 ks
Materiál	polypropylen

APV0060

Suchá zápachová uzávěra pro APV26, APV26C



Průtok vody	62 l/min
Množství (balení)	50 ks
Množství (paleta)	1400 ks
Materiál	polypropylen

APV0800

Nástavec hrdla vpusti DN105



Množství (balení)	-
Množství (paleta)	-
Materiál	polypropylen

P143

Kombinovaná zápachová uzávěra SMART pro sifon APZ-S6



Množství (balení)	1 ks
Množství (paleta)	- ks

P144

Kombinovaná zápachová uzávěra SMART pro sifon APZ-S9



Množství (balení)	1 ks
Množství (paleta)	- ks

P145

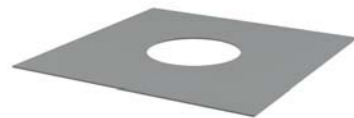
Kombinovaná zápachová uzávěra SMART pro sifon APZ-S12



Množství (balení)	1 ks
Množství (paleta)	- ks

AIZ1

Hydroizolační samolepicí límec podlahové vpusti 300×300 mm



Množství (balení)	50 ks
Množství (paleta)	1400 ks

AIZ3

Hydroizolační fólie 1300×1300 mm



Množství (balení)	10 ks
Množství (paleta)	160 ks

KOMPATIBILITA VPUSTÍ SE ZÁPACHOVÝMI UZÁVĚRAMI

Typ zápachové uzávěry	Kód	V balení	Kompatibilita
vodní	APV0010	APV140, APV240, APV101, APV201, APV102, APV202, APV103, APV203, APV1311, APV2311, APV1, APV2, APV5411, A6411, APV5111, APV6111, APV5211, APV6211, APV3344, APV4344, APV3444, APV4444	APV1324, APV2324, APV1321, APV2321, APV31, APV31BLACK, APV32, APV32BLACK
SMART	APV0020	APV1324, APV2324, APV1321, APV2321	APV140, APV240, APV101, APV201, APV102, APV202, APV103, APV203, APV1311, APV2311, APV1, APV2, APV5411, A6411, APV5111, APV6111, APV5211, APV6211, APV3344, APV4344, APV3444, APV4444, APV1324, APV2324, APV1321, APV2321, APV31, APV32
suchá	APV0030	APV1324, APV2324, APV1321, APV2321, APV31, APV32, APV3344, APV4344, APV3444, APV4444	APV140, APV240, APV101, APV201, APV102, APV202, APV103, APV203, APV1311, APV2311, APV1, APV2, APV5411, A6411, APV5111, APV6111, APV5211, APV6211, APV1324, APV2324, APV1321, APV2321
vodní – snížená	APV0050	APV26	APV26C
suchá – snížená	APV0060	APV26C	APV26



Sifony

Produkty z recyklovaného materiálu	166
Vanové sifony	168
Vanové sifony Basic	168
Vanové sifony ovládané	168
Vanové sifony CLICK/CLACK	171
Vanové sifony s napouštěním přepadem	172
Vanové sifony pro hydromasážní vany	174
Vanové sifony – příslušenství	175
Vaničkové sifony	176
Vaničkové sifony CLICK/CLACK	176
Vaničkové sifony DN50–DN60	176
Vaničkové sifony DN90	178
Snížené odtokové soupravy vaničkové	180
Umyvadlové sifony	181
Umyvadlové sifony s výpustí	181
Umyvadlové sifony s převlečnou maticí	182
Umyvadlové sifony – výpusti	182
Kovový program	183
Umyvadlové sifony – výpusti CLICK/CLACK	183
Rohové ventily	186
Umyvadlové sifony	188
Dřezové sifony	191
Dřezové sifony s výpustí	191
Dřezové sifony s převlečnou maticí	194
Dřezové sifony – výpusti	195
Umyvadlové a dřezové sifony – příslušenství	196
Pisoárové a bidetové sifony	199
Sifony pro odkapávající kondenzát	200
Pračkové sifony	201
Pračkové sifony – příslušenství	201



Vyrábíme z recyklátu

Jsme zodpovědnou firmou, která myslí na budoucí generace. Chováme se proto ohleduplně k životnímu prostředí. Vyrábíme z recyklátu, zbavujeme tím planetu odpadního plastu a přetváříme ho ve smysluplný výrobek. Produkty balíme do recyklovatelných materiálů a neprodujeme tak ani sekundární odpad.



- Vyrobeno v České republice
- Nízká uhlíková stopa
- Výrobní proces s nulovým odpadem



Proces recyklace plastu



TŘI DRUHY BALENÍ

Výrobky z recyklovaného materiálu umíme zabalit třemi způsoby. Pro tyto účely využíváme biodegradabilní obaly či recyklovatelné LDPE fólie.



RECYKLOVANÁ LDPE FÓLIE



KRABICE



PROVÁZEK

ekologická výroba

Produkty vyrobené z recyklovaného plastu



- Top kvalita – **pevnost, těsnost, dlouhá životnost**
- Udržitelné produkty s **nízkou uhlíkovou stopou**
- Balíme do **biodegradabilních obalů** či do **recyklovatelných LDPE fólií**

A33-ECO-XYZ

Výpust dřezová 6/4" s nerezovou mřížkou DN70



Materiál recyklovaný polypropylen

A34-ECO-XYZ

Výpust dřezová zvýšená 6/4" s nerezovou mřížkou DN70



Materiál recyklovaný polypropylen

A430P-ECO-XYZ

Sifon umyvadlový DN32 s převlečnou maticí 5/4"



Materiál recyklovaný polypropylen

A434-ECO-XYZ

Prostorově úsporný umyvadlový sifon DN40 s převlečnou maticí 5/4"



Materiál recyklovaný polypropylen

A872P-ECO-XYZ

Prostorově úsporný dřezový sifon s přípojkou a převlečnou maticí 6/4"



Materiál recyklovaný polypropylen

A80-DN40-ECO-XYZ

Sifon trubkový s převlečnou maticí 6/4"



Materiál recyklovaný polypropylen

A80-DN50-ECO-XYZ

Sifon trubkový s převlečnou maticí 6/4"

A81-DN40-ECO-XYZ

Sifon trubkový s převlečnou maticí 6/4" a přípojkou



Materiál recyklovaný polypropylen

A81-DN50-ECO-XYZ

Sifon trubkový s převlečnou maticí 6/4" a přípojkou



A443P-DN50/40-ECO-XYZ

Sifon dřezový s převlečnou maticí 6/4" a přípojkou



Materiál recyklovaný polypropylen

A44MN-DN40-ECO-XYZ

Mezikus s převlečnou maticí 6/4"



Materiál recyklovaný polypropylen

A44M-DN40-ECO-XYZ

Mezikus s převlečnou maticí 6/4" a dvěma přípojkami



Materiál recyklovaný polypropylen

P156Z-ECO-XYZ

Dvojitě kolínko DN40/32 / 8-23 s klapkami



Materiál recyklovaný polypropylen

APS3-ECO-XYZ

Sifon pračkový podomítkový, nerez DN40 a DN50



Materiál recyklovaný polypropylen

A750-ECO-XYZ

Flexi připojení 5/4"×32/40 plast



Materiál recyklovaný polypropylen

A770-ECO-XYZ

Flexi připojení 6/4"×40/50 plast



Materiál recyklovaný polypropylen

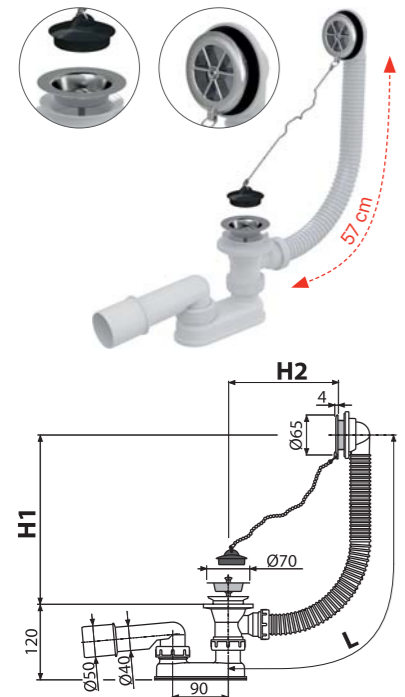
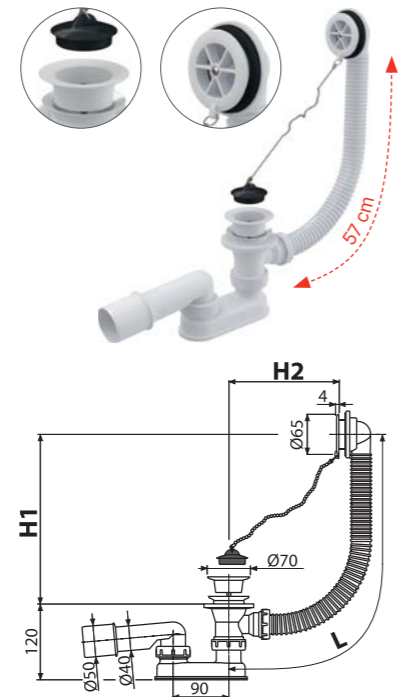
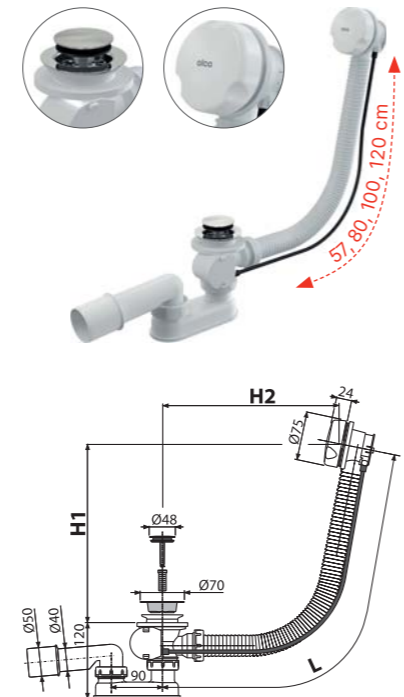
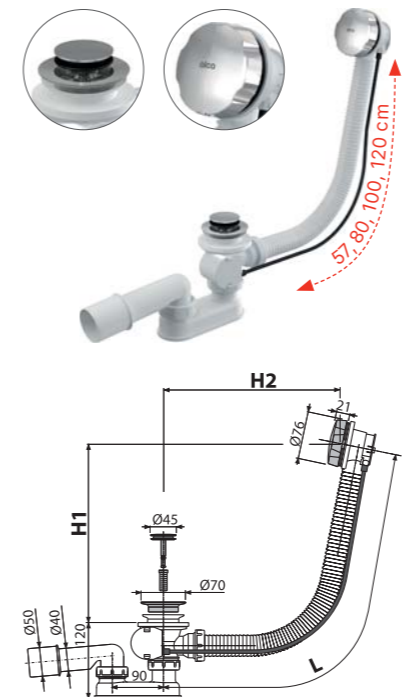
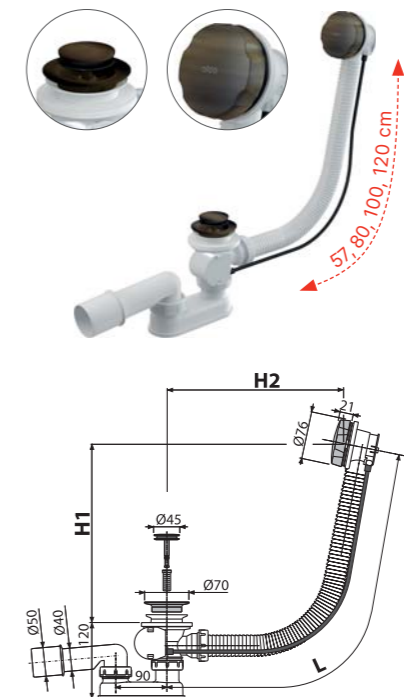
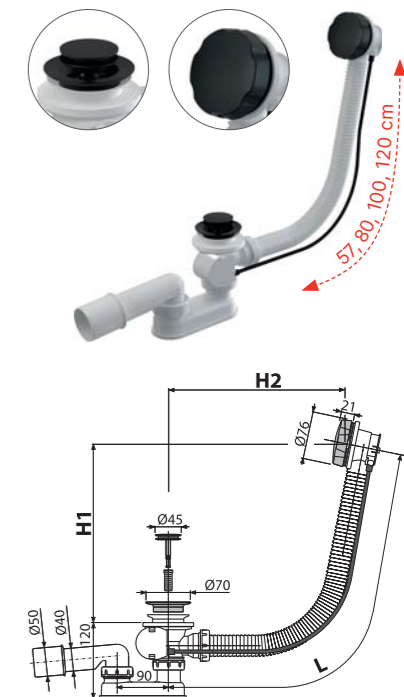
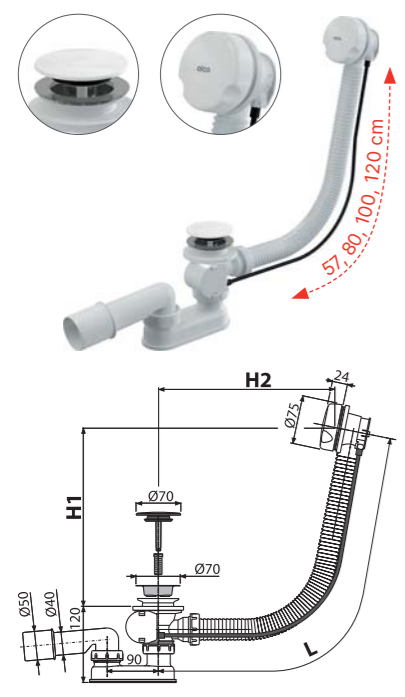
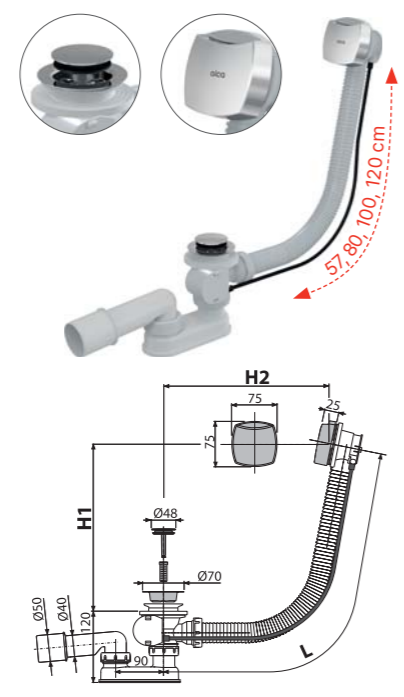
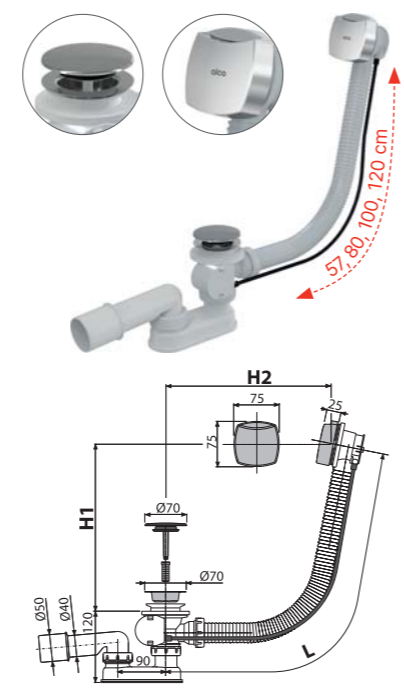
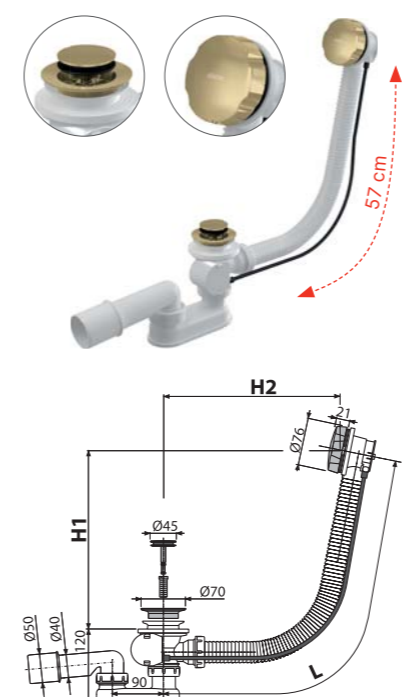
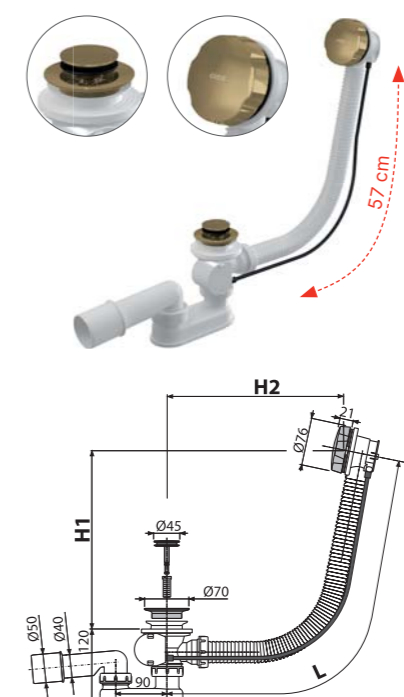
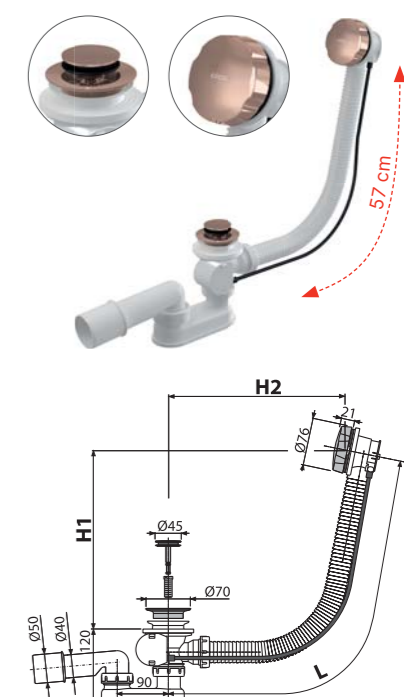
Kód dle typu balení

Podle výběru zabalení eco produktu se mění konec objednávacího kódu.

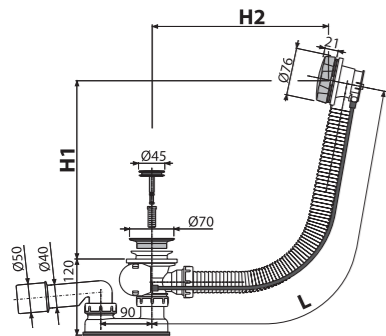
A33-ECO-XYZ
-1900
recyklovaná LDPE fólie

-1800
krabice

-1700
provázek

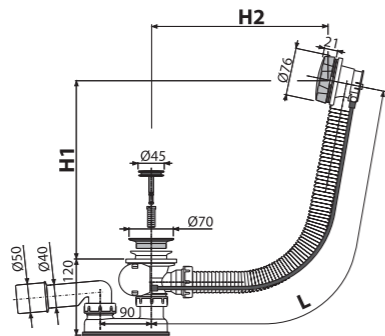
<p>A501 Sifon vanový, chrom</p>  <table border="0"> <tr> <td>Množství (balení)</td> <td>20 ks</td> </tr> <tr> <td>Množství (paleta)</td> <td>320 ks</td> </tr> <tr> <td>Materiál – zátka/mřížka</td> <td>PVC/plast</td> </tr> </table>	Množství (balení)	20 ks	Množství (paleta)	320 ks	Materiál – zátka/mřížka	PVC/plast	<p>A502 Sifon vanový, bílá</p>  <table border="0"> <tr> <td>Množství (balení)</td> <td>20 ks</td> </tr> <tr> <td>Množství (paleta)</td> <td>320 ks</td> </tr> <tr> <td>Materiál – zátka/mřížka</td> <td>PVC/plast</td> </tr> </table>	Množství (balení)	20 ks	Množství (paleta)	320 ks	Materiál – zátka/mřížka	PVC/plast	<p>A51B Sifon vanový automat komplet, bílá</p>  <table border="0"> <tr> <td>Množství (balení)</td> <td>20 ks</td> </tr> <tr> <td>Množství (paleta)</td> <td>320 ks</td> </tr> <tr> <td>Materiál – zátka/ovládací hlavice</td> <td>kov/plast</td> </tr> </table>	Množství (balení)	20 ks	Množství (paleta)	320 ks	Materiál – zátka/ovládací hlavice	kov/plast	<p>A55K Sifon vanový automat komplet, kov</p>  <table border="0"> <tr> <td>Množství (balení)</td> <td>20 ks</td> </tr> <tr> <td>Množství (paleta)</td> <td>320 ks</td> </tr> <tr> <td>Materiál – zátka/ovládací hlavice</td> <td>kov/kov</td> </tr> </table>	Množství (balení)	20 ks	Množství (paleta)	320 ks	Materiál – zátka/ovládací hlavice	kov/kov	<p>A55ANTIC Sifon vanový automat komplet, bronz-antic</p>  <table border="0"> <tr> <td>Množství (balení)</td> <td>20 ks</td> </tr> <tr> <td>Množství (paleta)</td> <td>320 ks</td> </tr> <tr> <td>Materiál – zátka/ovládací hlavice</td> <td>kov/kov</td> </tr> </table>	Množství (balení)	20 ks	Množství (paleta)	320 ks	Materiál – zátka/ovládací hlavice	kov/kov	<p>A55BLACK Sifon vanový automat komplet, černá-mat</p>  <table border="0"> <tr> <td>Množství (balení)</td> <td>20 ks</td> </tr> <tr> <td>Množství (paleta)</td> <td>320 ks</td> </tr> <tr> <td>Materiál – zátka/ovládací hlavice</td> <td>kov/kov</td> </tr> </table>	Množství (balení)	20 ks	Množství (paleta)	320 ks	Materiál – zátka/ovládací hlavice	kov/kov
Množství (balení)	20 ks																																								
Množství (paleta)	320 ks																																								
Materiál – zátka/mřížka	PVC/plast																																								
Množství (balení)	20 ks																																								
Množství (paleta)	320 ks																																								
Materiál – zátka/mřížka	PVC/plast																																								
Množství (balení)	20 ks																																								
Množství (paleta)	320 ks																																								
Materiál – zátka/ovládací hlavice	kov/plast																																								
Množství (balení)	20 ks																																								
Množství (paleta)	320 ks																																								
Materiál – zátka/ovládací hlavice	kov/kov																																								
Množství (balení)	20 ks																																								
Množství (paleta)	320 ks																																								
Materiál – zátka/ovládací hlavice	kov/kov																																								
Množství (balení)	20 ks																																								
Množství (paleta)	320 ks																																								
Materiál – zátka/ovládací hlavice	kov/kov																																								
<p>A51BM Sifon vanový automat komplet, bílá</p>  <table border="0"> <tr> <td>Množství (balení)</td> <td>20 ks</td> </tr> <tr> <td>Množství (paleta)</td> <td>320 ks</td> </tr> <tr> <td>Materiál – zátka/ovládací hlavice</td> <td>plast/plast</td> </tr> </table>	Množství (balení)	20 ks	Množství (paleta)	320 ks	Materiál – zátka/ovládací hlavice	plast/plast	<p>A51CR Sifon vanový automat komplet, chrom</p>  <table border="0"> <tr> <td>Množství (balení)</td> <td>20 ks</td> </tr> <tr> <td>Množství (paleta)</td> <td>320 ks</td> </tr> <tr> <td>Materiál – zátka/ovládací hlavice</td> <td>kov/plast</td> </tr> </table>	Množství (balení)	20 ks	Množství (paleta)	320 ks	Materiál – zátka/ovládací hlavice	kov/plast	<p>A51CRM Sifon vanový automat komplet, chrom</p>  <table border="0"> <tr> <td>Množství (balení)</td> <td>20 ks</td> </tr> <tr> <td>Množství (paleta)</td> <td>320 ks</td> </tr> <tr> <td>Materiál – zátka/ovládací hlavice</td> <td>plast/plast</td> </tr> </table>	Množství (balení)	20 ks	Množství (paleta)	320 ks	Materiál – zátka/ovládací hlavice	plast/plast	<p>A55K-G-P Sifon vanový automat komplet, GOLD-lesk</p>  <table border="0"> <tr> <td>Množství (balení)</td> <td>20 ks</td> </tr> <tr> <td>Množství (paleta)</td> <td>320 ks</td> </tr> <tr> <td>Materiál – zátka/ovládací hlavice</td> <td>kov/kov</td> </tr> </table>	Množství (balení)	20 ks	Množství (paleta)	320 ks	Materiál – zátka/ovládací hlavice	kov/kov	<p>A55K-G-B Sifon vanový automat komplet, GOLD-kartáčovaný mat</p>  <table border="0"> <tr> <td>Množství (balení)</td> <td>20 ks</td> </tr> <tr> <td>Množství (paleta)</td> <td>320 ks</td> </tr> <tr> <td>Materiál – zátka/ovládací hlavice</td> <td>kov/kov</td> </tr> </table>	Množství (balení)	20 ks	Množství (paleta)	320 ks	Materiál – zátka/ovládací hlavice	kov/kov	<p>A55K-RG-P Sifon vanový automat komplet, RED GOLD-lesk</p>  <table border="0"> <tr> <td>Množství (balení)</td> <td>20 ks</td> </tr> <tr> <td>Množství (paleta)</td> <td>320 ks</td> </tr> <tr> <td>Materiál – zátka/ovládací hlavice</td> <td>kov/kov</td> </tr> </table>	Množství (balení)	20 ks	Množství (paleta)	320 ks	Materiál – zátka/ovládací hlavice	kov/kov
Množství (balení)	20 ks																																								
Množství (paleta)	320 ks																																								
Materiál – zátka/ovládací hlavice	plast/plast																																								
Množství (balení)	20 ks																																								
Množství (paleta)	320 ks																																								
Materiál – zátka/ovládací hlavice	kov/plast																																								
Množství (balení)	20 ks																																								
Množství (paleta)	320 ks																																								
Materiál – zátka/ovládací hlavice	plast/plast																																								
Množství (balení)	20 ks																																								
Množství (paleta)	320 ks																																								
Materiál – zátka/ovládací hlavice	kov/kov																																								
Množství (balení)	20 ks																																								
Množství (paleta)	320 ks																																								
Materiál – zátka/ovládací hlavice	kov/kov																																								
Množství (balení)	20 ks																																								
Množství (paleta)	320 ks																																								
Materiál – zátka/ovládací hlavice	kov/kov																																								

A55K-RG-B
Sifon vanový automat komplet, RED GOLD-kartáčovaný mat



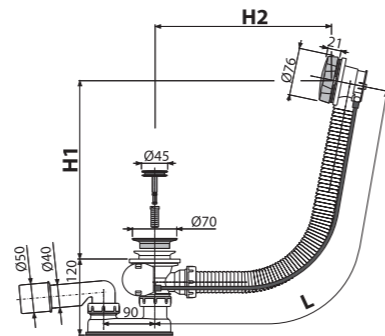
Množství (balení)	20 ks
Množství (paleta)	320 ks
Materiál – zátka/ovládací hlavice	kov/kov

A55K-N-P
Sifon vanový automat komplet, NICKEL-lesk



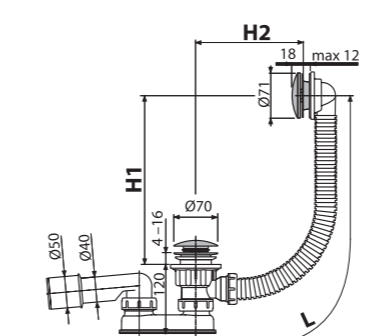
Množství (balení)	20 ks
Množství (paleta)	320 ks
Materiál – zátka/ovládací hlavice	kov/kov

A55K-N-B
Sifon vanový automat komplet, NICKEL-kartáčovaný mat



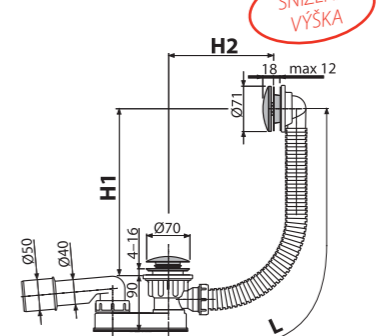
Množství (balení)	20 ks
Množství (paleta)	320 ks
Materiál – zátka/ovládací hlavice	kov/kov

A504CKM
Sifon vanový CLICK/CLACK, kov



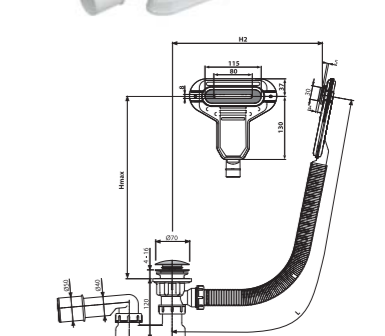
Množství (balení)	20 ks
Množství (paleta)	320 ks
Materiál – zátka/ovládací hlavice	kov/kov

A507CKM
Sifon vanový CLICK/CLACK, kov



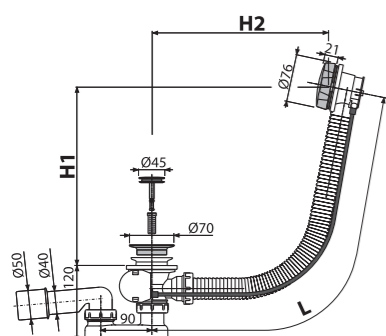
Množství (balení)	20 ks
Množství (paleta)	320 ks
Materiál – zátka/ovládací hlavice	kov/kov

A516CKM
Sifon vanový CLICK/CLACK s plochým přeřpadem, chrom



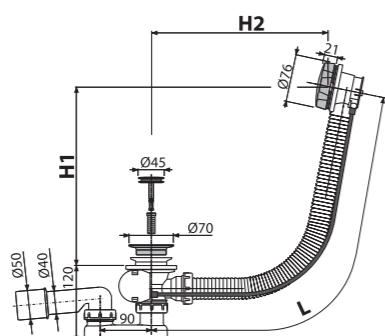
Množství (balení)	20 ks
Množství (paleta)	320 ks
Materiál – zátka/krytka	kov/plast

A55K-GM-P
Sifon vanový automat komplet, GUN METAL-lesk



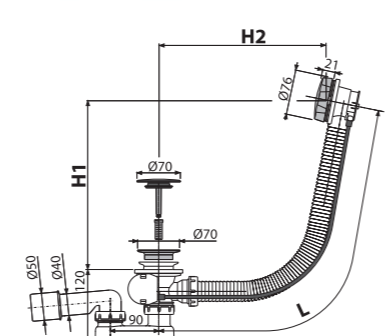
Množství (balení)	20 ks
Množství (paleta)	320 ks
Materiál – zátka/ovládací hlavice	kov/kov

A55K-GM-B
Sifon vanový automat komplet, GUN METAL-kartáčovaný mat



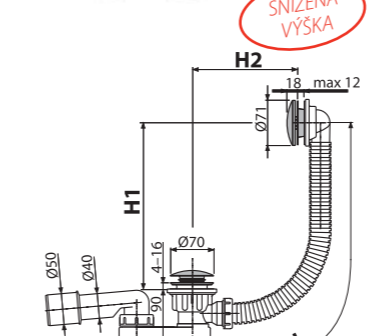
Množství (balení)	20 ks
Množství (paleta)	320 ks
Materiál – zátka/ovládací hlavice	kov/kov

A55KM
Sifon vanový automat, kov



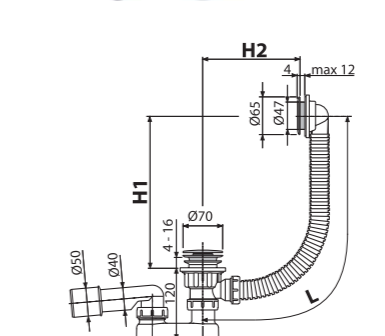
Množství (balení)	20 ks
Množství (paleta)	320 ks
Materiál – zátka/ovládací hlavice	plast/kov

A507BLACK
Sifon vanový CLICK/CLACK, černá-mat



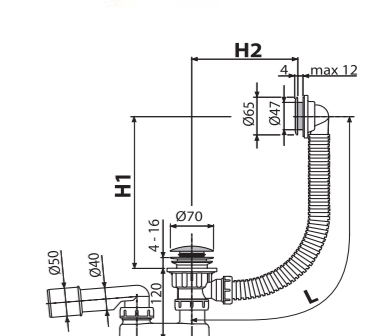
Množství (balení)	20 ks
Množství (paleta)	320 ks
Materiál – zátka/ovládací hlavice	kov/kov

A505CRM
Sifon vanový CLICK/CLACK, chrom



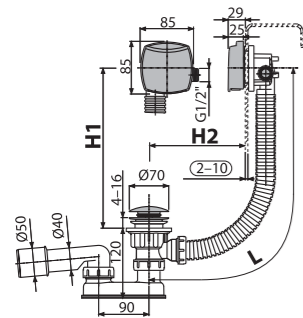
Množství (balení)	20 ks
Množství (paleta)	320 ks
Materiál – zátka/mřížka	plast/plast

A505CKM
Sifon vanový CLICK/CLACK, kov



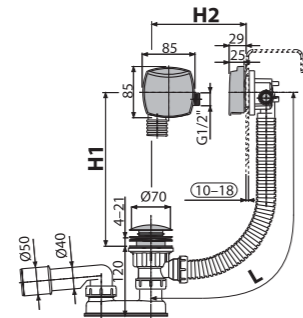
Množství (balení)	20 ks
Množství (paleta)	320 ks
Materiál – zátka/mřížka	kov/plast

A508CKM
Sifon vanový CLICK/CLACK
s napouštěním přepadem, chrom



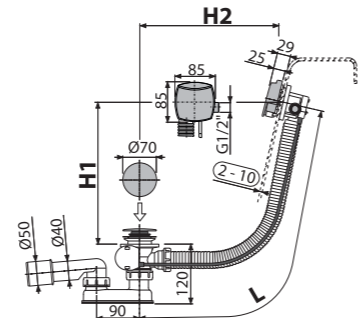
Množství (balení)	12 ks
Množství (paleta)	192 ks
Materiál – zátka/ovládací hlavice	kov/plast

A509CKM
Sifon vanový CLICK/CLACK
s napouštěním přepadem pro silnostěnné vany, chrom



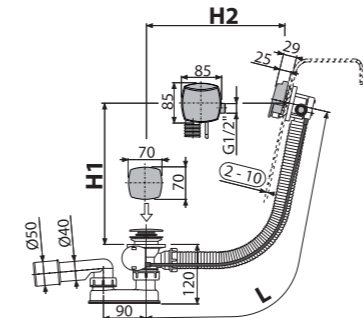
Množství (balení)	12 ks
Množství (paleta)	192 ks
Materiál – zátka/ovládací hlavice	kov/plast

A564CRM1
Sifon vanový automat s napouštěním přepadem, chrom



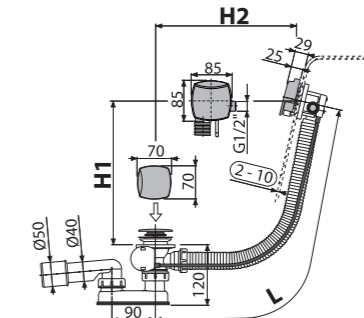
Množství (balení)	12 ks
Množství (paleta)	192 ks
Materiál – zátka/ovládací hlavice	plast/plast

A564CRM2
Sifon vanový automat s napouštěním přepadem, chrom



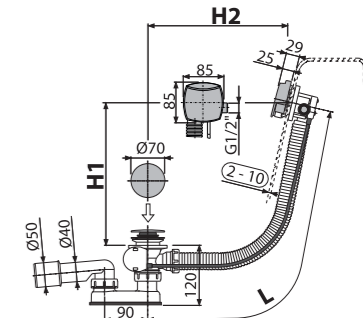
Množství (balení)	12 ks
Množství (paleta)	192 ks
Materiál – zátka/ovládací hlavice	plast/plast

A564CRM3
Sifon vanový automat s napouštěním přepadem, chrom



Množství (balení)	12 ks
Množství (paleta)	192 ks
Materiál – zátka/ovládací hlavice	plast/plast

A564KM1
Sifon vanový automat s napouštěním přepadem, kov



Množství (balení)	12 ks
Množství (paleta)	192 ks
Materiál – zátka/ovládací hlavice	kov/kov

Čištění shora

Výrobky obsahující výpusti s čištěním shora (A392C, A392BLACK, A504CKM, A505CKM, A507CKM, A507BLACK, A508CKM, A509CKM, A516CKM, A465C-50, A465BLACK-50) mají nyní nové konstrukční řešení pro snadnější čištění sifonu.



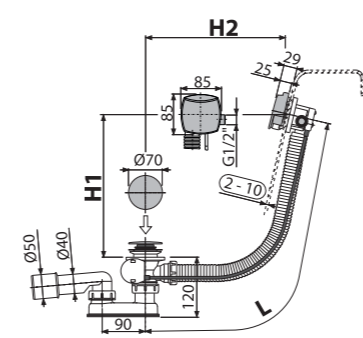
INOVACE MECHANISMU PRO DELŠÍ ŽIVOTNOST

JEDNODUCHÁ ČISTITELNOST VYJÍMATELNÁ VÝPUST

Snadné čištění sifonu shora z prostoru umyvadla nebo vany

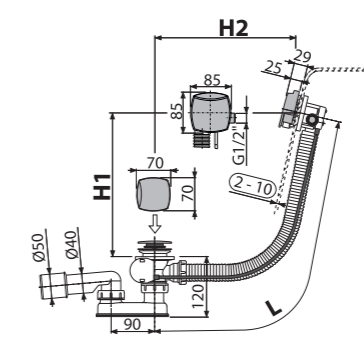


A564BLACK
Sifon vanový automat s napouštěním přepadem, černá-mat



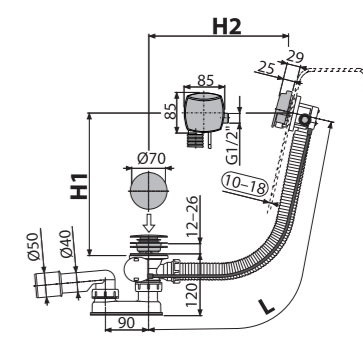
Množství (balení)	12 ks
Množství (paleta)	192 ks
Materiál – zátka/ovládací hlavice	kov/kov

A564KM3
Sifon vanový automat s napouštěním přepadem, kov



Množství (balení)	12 ks
Množství (paleta)	192 ks
Materiál – zátka/ovládací hlavice	kov/kov

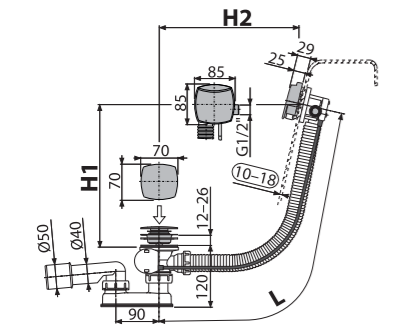
A565CRM1
Sifon vanový automat s napouštěním přepadem pro silnostěnné vany, chrom



Množství (balení)	12 ks
Množství (paleta)	192 ks
Materiál – zátka/ovládací hlavice	plast/plast

A565CRM2

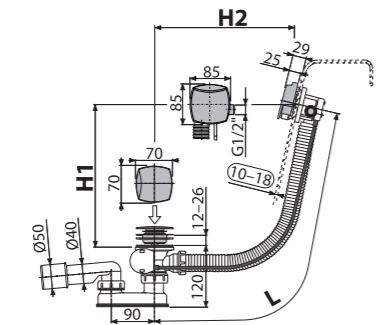
Sifon vanový automat s napouštěním přepadem pro silnostěnné vany, chrom



Množství (balení)	12 ks
Množství (paleta)	192 ks
Materiál – zátka/ovládací hlavice	plast/plast

A565CRM3

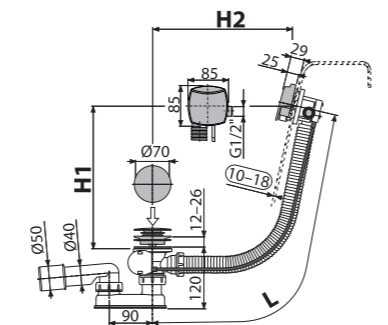
Sifon vanový automat s napouštěním přepadem pro silnostěnné vany, chrom



Množství (balení)	12 ks
Množství (paleta)	192 ks
Materiál – zátka/ovládací hlavice	plast/plast

A565KM1

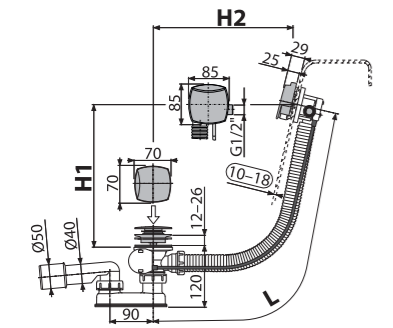
Sifon vanový automat s napouštěním přepadem pro silnostěnné vany, kov



Množství (balení)	12 ks
Množství (paleta)	192 ks
Materiál – zátka/ovládací hlavice	kov/kov

A565KM3

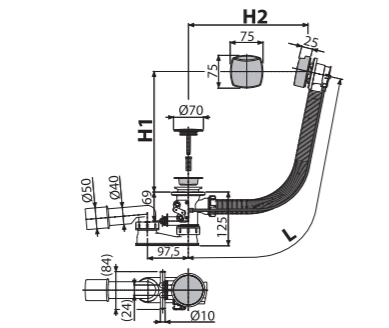
Sifon vanový automat s napouštěním přepadem pro silnostěnné vany, kov



Množství (balení)	12 ks
Množství (paleta)	192 ks
Materiál – zátka/ovládací hlavice	kov/kov

A566-112122-57

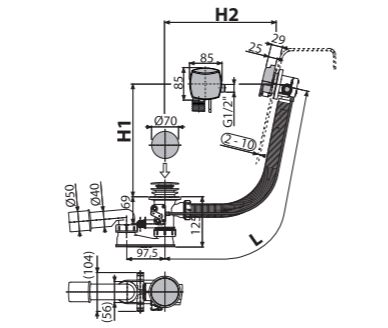
Sifon vanový pro hydromasážní vany, chrom



Množství (balení)	12 ks
Množství (paleta)	192 ks
Materiál – zátka/ovládací hlavice	plast/plast

A566-273133-57

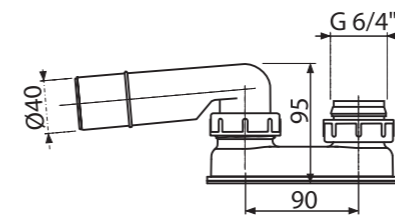
Sifon vanový s napouštěním přepadem pro hydromasážní vany, kov



Množství (balení)	12 ks
Množství (paleta)	192 ks
Materiál – zátka/ovládací hlavice	kov/kov

A53-DN40

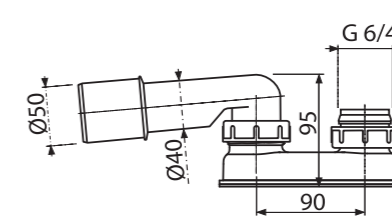
Zápachová uzávěra



Množství (balení)	75 ks
Množství (paleta)	1200 ks
Materiál	polypropylen

A53-DN50

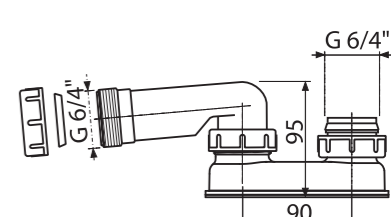
Zápachová uzávěra



Množství (balení)	70 ks
Množství (paleta)	1120 ks
Materiál	polypropylen

A53-6/4"

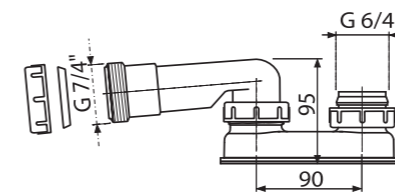
Zápachová uzávěra



Množství (balení)	75 ks
Množství (paleta)	1200 ks
Materiál	polypropylen

A53-7/4"

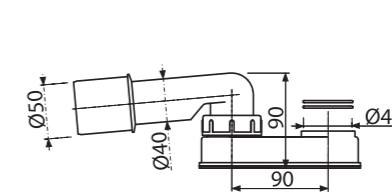
Zápachová uzávěra



Množství (balení)	75 ks
Množství (paleta)	1200 ks
Materiál	polypropylen

A531

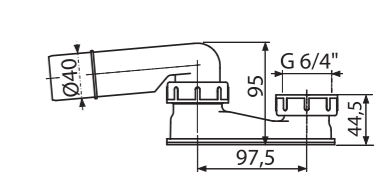
Zápachová uzávěra snížená



Množství (balení)	75 ks
Množství (paleta)	1200 ks
Materiál	polypropylen

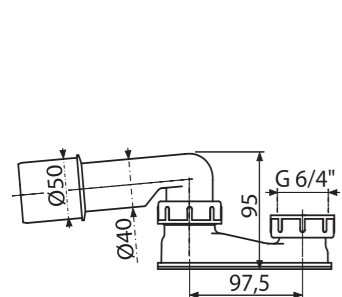
A532-DN40

Zápachová uzávěra snížená



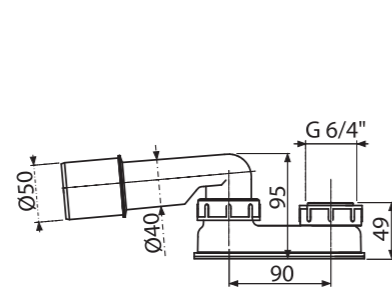
Množství (balení)	75 ks
Množství (paleta)	1200 ks
Materiál	polypropylen

A532-DN50
Zápachová uzávěra snížená



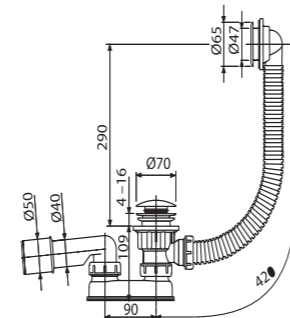
Množství (balení)	75 ks
Množství (paleta)	1200 ks
Materiál	polypropylen

A533-DN50
Zápachová uzávěra snížená



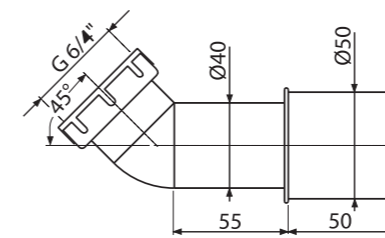
Množství (balení)	75 ks
Množství (paleta)	1200 ks
Materiál	polypropylen

A503KM
Sifon vaničkový CLICK/CLACK, kov



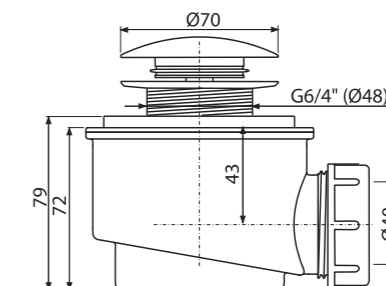
Množství (balení)	25 ks
Množství (paleta)	400 ks
Materiál – zátka/mřížka	kov/plast

A52
Koleno 45°



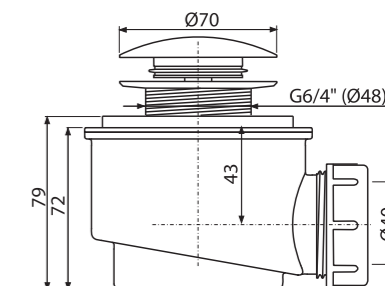
Množství (balení)	75 ks
Množství (paleta)	2100 ks
Materiál	ABS

A465C-50
Odtoková souprava CLICK/CLACK, kov



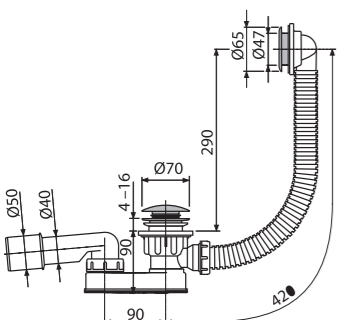
Množství (balení)	30 ks
Množství (paleta)	840 ks
Materiál – tělo/zátka	polypropylen/kov

A465BLACK-50
Odtoková souprava CLICK/CLACK, černá-mat



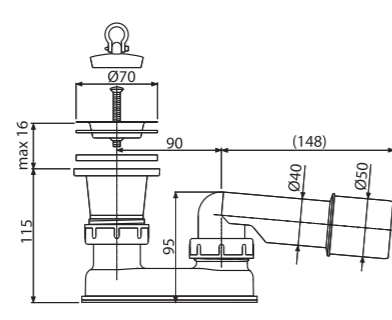
Množství (balení)	30 ks
Množství (paleta)	840 ks
Materiál – tělo/zátka	polypropylen/kov

A506KM
Sifon vaničkový CLICK/CLACK, kov



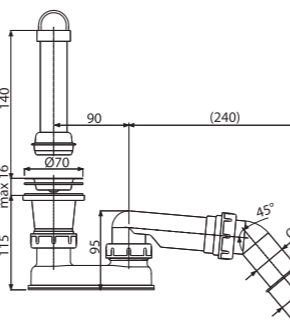
Množství (balení)	25 ks
Množství (paleta)	400 ks
Materiál – zátka/mřížka	kov/plast

A461-50
Odtoková souprava se zápachovou uzávěrou



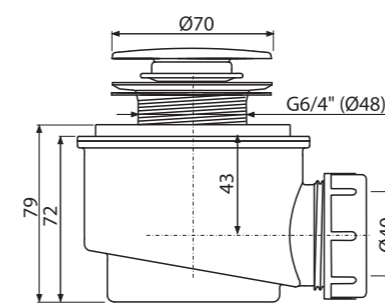
Množství (balení)	50 ks
Množství (paleta)	800 ks
Materiál	polypropylen

A462-50
Odtoková souprava se zápachovou uzávěrou a kolenem



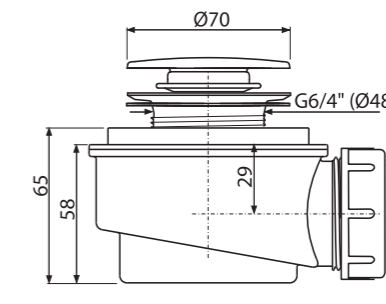
Množství (balení)	35 ks
Množství (paleta)	560 ks
Materiál	polypropylen

A466-50
Odtoková souprava CLICK/CLACK, chrom



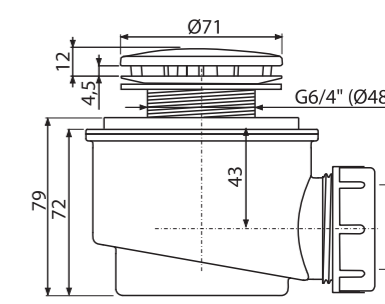
Množství (balení)	30 ks
Množství (paleta)	840 ks
Materiál – tělo/zátka	polypropylen/plast

A476
Odtoková souprava CLICK/CLACK, chrom



Množství (balení)	30 ks
Množství (paleta)	840 ks
Materiál – tělo/zátka	polypropylen/plast

A46-50
Sifon vaničkový s nerezovou mřížkou

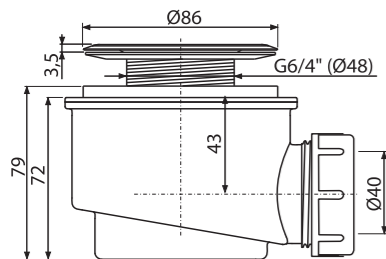


Množství (balení)	30 ks
Množství (paleta)	840 ks
Materiál – tělo/víko	polypropylen/kov

A46-60
Sifon vaničkový s nerezovou mřížkou



Ø60

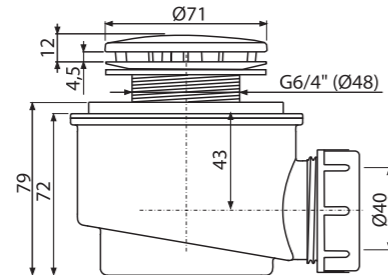


Množství (balení) 30 ks
Množství (paleta) 840 ks
Materiál – tělo/víko polypropylen/kov

A47B-50
Sifon vaničkový, bílá



Ø50

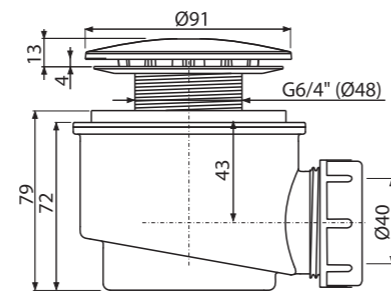


Množství (balení) 30 ks
Množství (paleta) 840 ks
Materiál – tělo/víko polypropylen/plast

A47B-60
Sifon vaničkový, bílá



Ø60

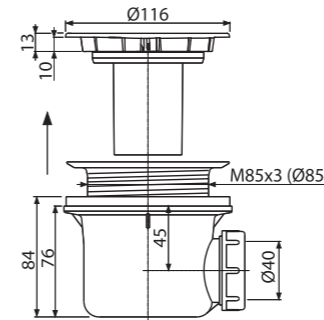


Množství (balení) 30 ks
Množství (paleta) 840 ks
Materiál – tělo/víko polypropylen/plast

A49B
Sifon vaničkový, bílá-lesk



Ø90

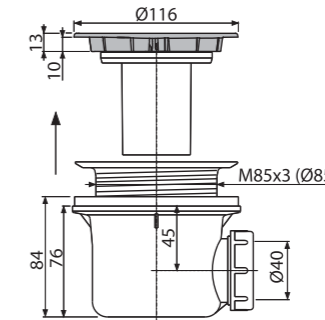


Množství (balení) 24 ks
Množství (paleta) 672 ks
Materiál – tělo/víko polypropylen/plast

A49CR
Sifon vaničkový, chrom



Ø90

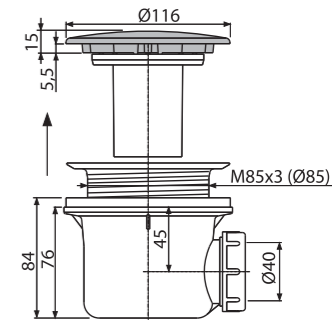


Množství (balení) 24 ks
Množství (paleta) 672 ks
Materiál – tělo/víko polypropylen/plast

A49K
Sifon vaničkový, kov LUX



Ø90

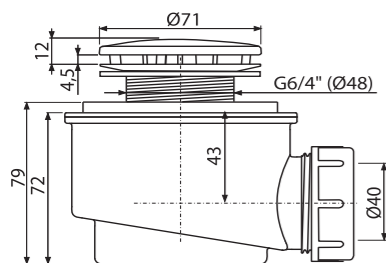


Množství (balení) 24 ks
Množství (paleta) 672 ks
Materiál – tělo/víko polypropylen/kov

A47CR-50
Sifon vaničkový, chrom



Ø50

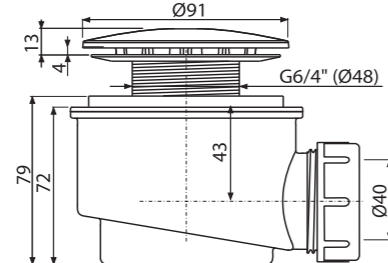


Množství (balení) 30 ks
Množství (paleta) 840 ks
Materiál – tělo/víko polypropylen/plast

A47CR-60
Sifon vaničkový, chrom



Ø60

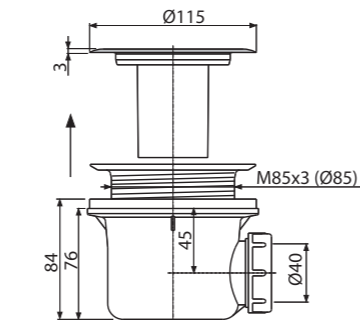


Množství (balení) 30 ks
Množství (paleta) 840 ks
Materiál – tělo/víko polypropylen/plast

A48
Sifon vaničkový s nerezovou mřížkou



Ø90

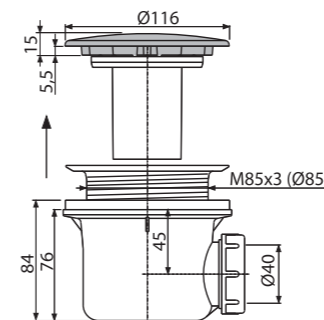


Množství (balení) 24 ks
Množství (paleta) 672 ks
Materiál – tělo/víko polypropylen/kov

A49K MAT
Sifon vaničkový, kov LUX



Ø90

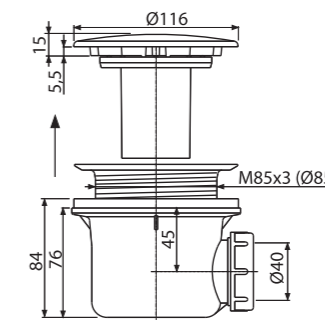


Množství (balení) 24 ks
Množství (paleta) 672 ks
Materiál – tělo/víko polypropylen/kov

A49K-B
Sifon vaničkový, bílá-lesk



Ø90

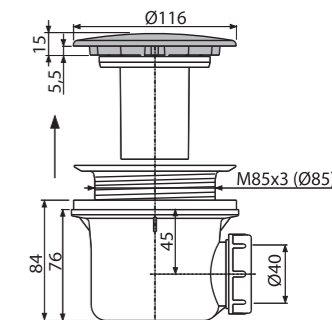


Množství (balení) 24 ks
Množství (paleta) 672 ks
Materiál – tělo/víko polypropylen/kov

A49ANTIC
Sifon vaničkový, bronz-antic



Ø90

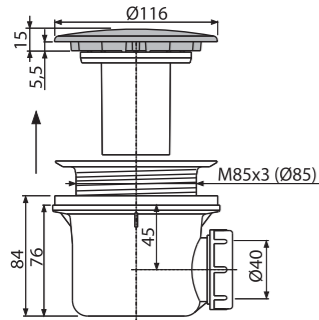


Množství (balení) 24 ks
Množství (paleta) 672 ks
Materiál – tělo/víko polypropylen/kov

A49BLACK
Sifon vaničkový, černá-mat



Ø90



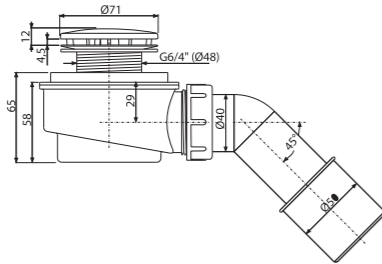
Množství (balení)	24 ks
Množství (paleta)	672 ks
Materiál – tělo/víko	polypropylen/kov

A471CR-50
Odtoková souprava vaničková, chrom



SNÍŽENÁ VÝŠKA

Ø50



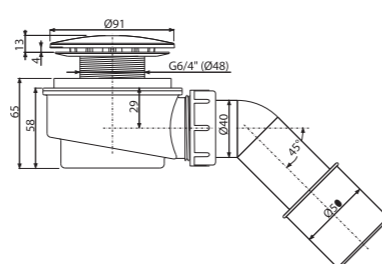
Množství (balení)	25 ks
Množství (paleta)	700 ks
Materiál – tělo/víko	polypropylen/plast

A471CR-60
Odtoková souprava vaničková, chrom



SNÍŽENÁ VÝŠKA

Ø60



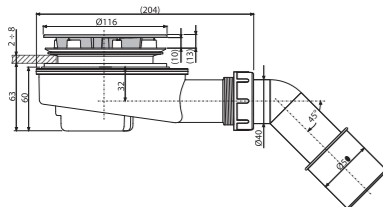
Množství (balení)	25 ks
Množství (paleta)	700 ks
Materiál – tělo/víko	polypropylen/plast

A491CR
Odtoková souprava vaničková, chrom



SNÍŽENÁ VÝŠKA

Ø90



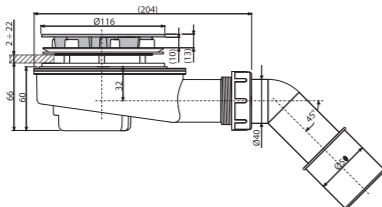
Množství (balení)	15 ks
Množství (paleta)	420 ks
Materiál – tělo/víko	polypropylen/plast

A492CR
Odtoková souprava pro silnostěnné vaničky, chrom



SNÍŽENÁ VÝŠKA

Ø90



Množství (balení)	15 ks
Množství (paleta)	420 ks
Materiál – tělo/víko	polypropylen/plast

A41
Sifon umyvadlový DN40 s nerezovou mřížkou DN63



Množství (balení)	25 ks
Množství (paleta)	700 ks
Materiál	polypropylen

A410
Sifon umyvadlový DN32 s nerezovou mřížkou DN63



Množství (balení)	25 ks
Množství (paleta)	700 ks
Materiál	polypropylen

A42
Sifon umyvadlový DN40 s plastovou mřížkou DN63



Množství (balení)	25 ks
Množství (paleta)	700 ks
Materiál	polypropylen

A420
Sifon umyvadlový DN32 s plastovou mřížkou DN63

A412-DN40
Sifon umyvadlový „S“ DN40 s nerezovou mřížkou DN63



Množství (balení)	20 ks
Množství (paleta)	560 ks
Materiál	polypropylen

A421
Sifon umyvadlový DN32 s plastovou mřížkou DN63



Množství (balení)	25 ks
Množství (paleta)	700 ks
Materiál	polypropylen

A41P
Sifon umyvadlový DN40 s přípojkou a nerezovou mřížkou DN63



Množství (balení)	20 ks
Množství (paleta)	560 ks
Materiál	polypropylen

A410P
Sifon umyvadlový DN32 s přípojkou a nerezovou mřížkou DN63

A42P
Sifon umyvadlový DN40 s přípojkou a plastovou mřížkou DN63



Množství (balení)	20 ks
Množství (paleta)	560 ks
Materiál	polypropylen

A413
Prostorově úsporný umyvadlový sifon DN63



Množství (balení)	15 ks
Množství (paleta)	420 ks
Materiál	polypropylen

A41R
Sifon umyvadlový DN40 s nerezovou mřížkou DN63, řetízek



Množství (balení)	25 ks
Množství (paleta)	700 ks
Materiál	polypropylen

A42R
Sifon umyvadlový DN40
s plastovou mřížkou DN63, řetízek



Množství (balení)	25 ks
Množství (paleta)	700 ks
Materiál	polypropylen

A41PR
Sifon umyvadlový DN40 s přípojkou
a nerezovou mřížkou DN63, řetízek



Množství (balení)	20 ks
Množství (paleta)	560 ks
Materiál	polypropylen

A45F-DN40
Sifon umyvadlový a bidetový DN40 plast



A45F-DN32
Sifon umyvadlový a bidetový DN32 plast

Množství (balení)	25 ks
Množství (paleta)	700 ks
Materiál	polypropylen

A32
Výpust umyvadlová 5/4" s plastovou
mřížkou DN63



Množství (balení)	100 ks
Množství (paleta)	2800 ks
Materiál	polypropylen

A31P
Výpust umyvadlová 6/4" s nerezovou
mřížkou DN63 a přípojkou



Množství (balení)	75 ks
Množství (paleta)	2100 ks
Materiál	polypropylen

A439
Výpust umyvadlová 5/4" celokovová



Množství (balení)	40 ks
Množství (paleta)	640 ks
Materiál	nerez

A43
Sifon umyvadlový DN40 s převlečnou
maticí 5/4"



Množství (balení)	25 ks
Množství (paleta)	700 ks
Materiál	polypropylen

A43P
Sifon umyvadlový DN40 s přípojkou
a převlečnou maticí 5/4"



Množství (balení)	25 ks
Množství (paleta)	700 ks
Materiál	polypropylen

A434
Prostorově úsporný umyvadlový sifon
DN40 s převlečnou maticí 5/4"



Množství (balení)	10 ks
Množství (paleta)	280 ks
Materiál	polypropylen

A750+A31
Flexi přípojení 5/4"×32/40 plast + Výpust
umyvadlová 5/4" s nerezovou mřížkou
DN63



Množství (balení)	60 ks
Množství (paleta)	960 ks
Materiál	polypropylen

A391
Výpust umyvadlová CLICK/CLACK 5/4"
celokovová s přepadem, malá zátka



Množství (balení)	40 ks
Množství (paleta)	1280 ks
Materiál	kov s povrchovou úpravou chrom

A392C
Výpust umyvadlová CLICK/CLACK 5/4"
celokovová s přepadem, velká zátka



Množství (balení)	30 ks
Množství (paleta)	960 ks
Materiál	kov s povrchovou úpravou chrom

A80-DN32
Sifon trubkový s převlečnou maticí 5/4"



Množství (balení)	15 ks
Množství (paleta)	420 ks
Materiál	polypropylen

P066-ND
Sada náhradních těsnění pro umyvadlové
sifony



Množství (balení)	-
Množství (paleta)	-
Materiál	pryž

A31
Výpust umyvadlová 5/4" s nerezovou
mřížkou DN63



Množství (balení)	100 ks
Množství (paleta)	2800 ks
Materiál	polypropylen

A392B
Výpust umyvadlová CLICK/CLACK 5/4"
celokovová s přepadem, velká zátka bílá



Množství (balení)	30 ks
Množství (paleta)	960 ks
Materiál	kov s povrchovou úpravou bílá-lesk

A392ANTIC
Výpust umyvadlová CLICK/CLACK 5/4"
celokovová s přepadem, velká zátka,
bronz-antic



Množství (balení)	30 ks
Množství (paleta)	960 ks
Materiál	kov s povrchovou úpravou bronz-antic

A392BLACK
Výpust umyvadlová CLICK/CLACK 5/4"
celokovová s přepadem, velká zátka
černá-mat



Množství (balení)	30 ks
Množství (paleta)	960 ks
Materiál	kov s povrchovou úpravou černá-mat

A392-G-P

Výpust umyvadlová CLICK/CLACK 5/4" celokovová s přepadem, velká zátka, GOLD-lesk



Množství (balení)	30 ks
Množství (paleta)	960 ks
Materiál	kov s povrchovou úpravou PVD

A392-G-B

Výpust umyvadlová CLICK/CLACK 5/4" celokovová s přepadem, velká zátka, GOLD-kartáčovaný mat



Množství (balení)	30 ks
Množství (paleta)	960 ks
Materiál	kov s povrchovou úpravou PVD

A392-RG-P

Výpust umyvadlová CLICK/CLACK 5/4" celokovová s přepadem, velká zátka, RED GOLD-lesk



Množství (balení)	30 ks
Množství (paleta)	960 ks
Materiál	kov s povrchovou úpravou PVD

A394

Výpust umyvadlová CLICK/CLACK 5/4" celokovová bez přepadu, malá zátka



Množství (balení)	40 ks
Množství (paleta)	1120 ks
Materiál	kov s povrchovou úpravou chrom

A395

Výpust umyvadlová CLICK/CLACK 5/4" celokovová bez přepadu, velká zátka



Množství (balení)	30 ks
Množství (paleta)	840 ks
Materiál	kov s povrchovou úpravou chrom

A395B

Výpust umyvadlová CLICK/CLACK 5/4" celokovová bez přepadu, velká zátka bílá, pro plastová a skleněná umyvadla



Množství (balení)	30 ks
Množství (paleta)	840 ks
Materiál	kov s povrchovou úpravou bílá-lesk

A392-RG-B

Výpust umyvadlová CLICK/CLACK 5/4" celokovová s přepadem, velká zátka, RED GOLD-kartáčovaný mat



Množství (balení)	30 ks
Množství (paleta)	960 ks
Materiál	kov s povrchovou úpravou PVD

A392-N-P

Výpust umyvadlová CLICK/CLACK 5/4" celokovová s přepadem, velká zátka, NICKEL-lesk



Množství (balení)	30 ks
Množství (paleta)	960 ks
Materiál	kov s povrchovou úpravou PVD

A392-N-B

Výpust umyvadlová CLICK/CLACK 5/4" celokovová s přepadem, velká zátka, NICKEL-kartáčovaný mat



Množství (balení)	30 ks
Množství (paleta)	960 ks
Materiál	kov s povrchovou úpravou PVD

A39

Výpust umyvadlová CLICK/CLACK 5/4" celokovová s přepadem, malá zátka



Množství (balení)	40 ks
Množství (paleta)	1120 ks
Materiál	kov s povrchovou úpravou chrom

A390

Výpust umyvadlová CLICK/CLACK 5/4" celokovová s přepadem, velká zátka



Množství (balení)	40 ks
Množství (paleta)	1120 ks
Materiál	kov s povrchovou úpravou chrom

A396

Výpust umyvadlová 5/4" celokovová, velká neuzavíratelná zátka, pro umyvadla bez přepadu



Množství (balení)	30 ks
Množství (paleta)	840 ks
Materiál	kov s povrchovou úpravou chrom

A392-GM-P

Výpust umyvadlová CLICK/CLACK 5/4" celokovová s přepadem, velká zátka, GUN METAL-lesk



Množství (balení)	30 ks
Množství (paleta)	960 ks
Materiál	kov s povrchovou úpravou PVD

A392-GM-B

Výpust umyvadlová CLICK/CLACK 5/4" celokovová s přepadem, velká zátka, GUN METAL-kartáčovaný mat



Množství (balení)	30 ks
Množství (paleta)	960 ks
Materiál	kov s povrchovou úpravou PVD

A393

Výpust umyvadlová CLICK/CLACK 5/4" celokovová s přepadem, hranatá zátka



Množství (balení)	30 ks
Množství (paleta)	840 ks
Materiál	kov s povrchovou úpravou chrom

A396BLACK

Výpust umyvadlová 5/4" celokovová, velká neuzavíratelná zátka, pro umyvadla bez přepadu, černá-mat



Množství (balení)	30 ks
Množství (paleta)	840 ks
Materiál	kov s povrchovou úpravou černá-mat

A396B

Výpust umyvadlová 5/4" celokovová, velká neuzavíratelná zátka, pro umyvadla bez přepadu, bílá-lesk



Množství (balení)	30 ks
Množství (paleta)	840 ks
Materiál	kov s povrchovou úpravou bílá-lesk

A328B

Umyvadlový přepad, bílá



Množství (balení)	50 ks
Množství (paleta)	800 ks
Materiál – tělo/krytka	polypropylen/plast

A328CR

Umyvadlový přepad, chrom



Množství (balení)	50 ks
Množství (paleta)	800 ks
Materiál – tělo/ krytka	polypropylen/ pochromovaný plast

ARV001

Ventil rohový s filtrem 1/2"×3/8", kulatý



Množství (balení)	60 ks
Množství (paleta)	1680 ks
Materiál	kov s povrchovou úpravou chrom

ARV003

Ventil rohový s filtrem 1/2"×1/2", kulatý

ARV001-ANTIC

Ventil rohový s filtrem 1/2"×3/8", bronz-antic



Množství (balení)	60 ks
Množství (paleta)	1680 ks
Materiál	kov s povrchovou úpra- vou bronz-antic

ARV003-ANTIC

Ventil rohový s filtrem 1/2"×1/2", bronz-antic

ARV001-N-P

Ventil rohový s filtrem 1/2"×3/8", NICKEL-lesk



Množství (balení)	60 ks
Množství (paleta)	1680 ks
Materiál	kov s povrchovou úpravou PVD

ARV001-N-B

Ventil rohový s filtrem 1/2"×3/8", NICKEL-kartáčovaný mat



Množství (balení)	60 ks
Množství (paleta)	1680 ks
Materiál	kov s povrchovou úpravou PVD

ARV001-GM-P

Ventil rohový s filtrem 1/2"×3/8", GUN METAL-lesk



Množství (balení)	60 ks
Množství (paleta)	1680 ks
Materiál	kov s povrchovou úpravou PVD

ARV001-BLACK

Ventil rohový s filtrem 1/2"×3/8", černá-mat



Množství (balení)	60 ks
Množství (paleta)	1680 ks
Materiál	kov s povrchovou úpra- vou černá-mat

ARV001B

Ventil rohový s filtrem 1/2"×3/8", kulatý, bílá



Množství (balení)	72 ks
Množství (paleta)	1680 ks
Materiál	kov s povrchovou úpra- vou bílá-lesk

ARV001-G-P

Ventil rohový s filtrem 1/2"×3/8", GOLD-lesk



Množství (balení)	60 ks
Množství (paleta)	1680 ks
Materiál	kov s povrchovou úpravou PVD

ARV001-GM-B

Ventil rohový s filtrem 1/2"×3/8", GUN METAL-kartáčovaný mat



Množství (balení)	60 ks
Množství (paleta)	1680 ks
Materiál	kov s povrchovou úpravou PVD

ARV002

Ventil rohový 1/2"×3/8", hranatý



Množství (balení)	72 ks
Množství (paleta)	2016 ks
Materiál	kov s povrchovou úpravou chrom

ARV004

Ventil rohový 1/2"×1/2", hranatý

ARV001-G-B

Ventil rohový s filtrem 1/2"×3/8", GOLD-kartáčovaný mat



Množství (balení)	60 ks
Množství (paleta)	1680 ks
Materiál	kov s povrchovou úpravou PVD

ARV001-RG-P

Ventil rohový s filtrem 1/2"×3/8", RED GOLD-lesk



Množství (balení)	60 ks
Množství (paleta)	1680 ks
Materiál	kov s povrchovou úpravou PVD

ARV001-RG-B

Ventil rohový s filtrem 1/2"×3/8", RED GOLD-kartáčovaný mat



Množství (balení)	60 ks
Množství (paleta)	1680 ks
Materiál	kov s povrchovou úpravou PVD

A400
Sifon umyvadlový DN32 DESIGN celokovový, kulatý



Množství (balení)	12 ks
Množství (paleta)	336 ks
Materiál	pochromovaná mosaz

A400ANTIC
Sifon umyvadlový DN32 DESIGN, bronz-antic



Množství (balení)	12 ks
Množství (paleta)	336 ks
Materiál	mosaz s pohledovou povrchovou úpravou bronz-antic

A400BLACK
Sifon umyvadlový DN32 DESIGN, černá-mat



Množství (balení)	12 ks
Množství (paleta)	336 ks
Materiál	pochromovaná mosaz s povrchovou úpravou černá-mat

A400-N-B
Sifon umyvadlový DN32 DESIGN, NICKEL-kartáčovaný mat



Množství (balení)	12 ks
Množství (paleta)	336 ks
Materiál	mosaz s pohledovou povrchovou úpravou PVD

A400-GM-P
Sifon umyvadlový DN32 DESIGN, GUN METAL-lesk



Množství (balení)	12 ks
Množství (paleta)	336 ks
Materiál	mosaz s pohledovou povrchovou úpravou PVD

A400-GM-B
Sifon umyvadlový DN32 DESIGN, GUN METAL-kartáčovaný mat



Množství (balení)	12 ks
Množství (paleta)	336 ks
Materiál	mosaz s pohledovou povrchovou úpravou PVD

A400B
Sifon umyvadlový DN32 DESIGN celokovový, kulatý, bílá



Množství (balení)	12 ks
Množství (paleta)	336 ks
Materiál	pochromovaná mosaz s povrchovou úpravou bílá-lesk

A400-G-P
Sifon umyvadlový DN32 DESIGN, GOLD-lesk



Množství (balení)	12 ks
Množství (paleta)	336 ks
Materiál	mosaz s pohledovou povrchovou úpravou PVD

A400-G-B
Sifon umyvadlový DN32 DESIGN, GOLD-kartáčovaný mat



Množství (balení)	12 ks
Množství (paleta)	336 ks
Materiál	mosaz s pohledovou povrchovou úpravou PVD

A401
Sifon umyvadlový DN32 DESIGN celokovový, hranatý



Množství (balení)	12 ks
Množství (paleta)	336 ks
Materiál	pochromovaná mosaz

A402
Sifon umyvadlový DN32 DESIGN celokovový, masivní



Množství (balení)	7 ks
Množství (paleta)	252 ks
Materiál	pochromovaná mosaz

A403
Sifon umyvadlový DN32 DESIGN celokovový, prostorově úsporný



Množství (balení)	10 ks
Množství (paleta)	160 ks
Materiál	pochromovaná mosaz

A400-RG-P
Sifon umyvadlový DN32 DESIGN, RED GOLD-lesk



Množství (balení)	12 ks
Množství (paleta)	336 ks
Materiál	mosaz s pohledovou povrchovou úpravou PVD

A400-RG-B
Sifon umyvadlový DN32 DESIGN, RED GOLD-kartáčovaný mat



Množství (balení)	12 ks
Množství (paleta)	336 ks
Materiál	mosaz s pohledovou povrchovou úpravou PVD

A400-N-P
Sifon umyvadlový DN32 DESIGN, NICKEL-lesk



Množství (balení)	12 ks
Množství (paleta)	336 ks
Materiál	mosaz s pohledovou povrchovou úpravou PVD

A431
Sifon umyvadlový DN32 s převlečnou maticí 5/4", kov



Množství (balení)	20 ks
Množství (paleta)	560 ks
Materiál	pochromovaná mosaz

A437
Sifon umyvadlový DN32 s výpustí 5/4", celokovový



Množství (balení)	20 ks
Množství (paleta)	560 ks
Materiál	pochromovaná mosaz

A432
Sifon umyvadlový „U“ DN32 s převlečnou maticí 5/4", kov



Množství (balení)	25 ks
Množství (paleta)	700 ks
Materiál	pochromovaná mosaz

A4320

Sifon umyvadlový „U“ DN32 s převlečnou maticí 5/4", kov



Množství (balení)	20 ks
Množství (paleta)	560 ks
Materiál	pochromovaná mosaz

A4320BLACK

Sifon umyvadlový „U“ DN32 s převlečnou maticí 5/4", černá-mat



Množství (balení)	20 ks
Množství (paleta)	320 ks
Materiál	pochromovaná mosaz s povrchovou úpravou černá-mat

A438

Kovové koleno DN32, 5/4" matice



Množství (balení)	15 ks
Množství (paleta)	420 ks
Materiál	pochromovaný kov

A4000

Prodlužovací kus DN32



Množství (balení)	50 ks
Množství (paleta)	1400 ks
Materiál	pochromovaná mosaz

A4000BLACK

Prodlužovací kus DN32, černá-mat



Množství (balení)	50 ks
Množství (paleta)	1400 ks
Materiál	pochromovaná mosaz s povrchovou úpravou černá-mat

A4000B

Prodlužovací kus DN32, bílá



Množství (balení)	15 ks
Množství (paleta)	420 ks
Materiál	pochromovaná mosaz s povrchovou úpravou bílá-lesk

A441-DN50/40

Sifon dřezový s nerezovou mřížkou DN70



Množství (balení)	25 ks
Množství (paleta)	700 ks
Materiál	polypropylen

A441P-DN50/40

Sifon dřezový s nerezovou mřížkou DN70 a přípojkou



Množství (balení)	20 ks
Množství (paleta)	560 ks
Materiál	polypropylen

A442-DN50/40

Sifon dřezový s plastovou mřížkou DN70



Množství (balení)	25 ks
Množství (paleta)	700 ks
Materiál	polypropylen

A442P-DN50/40

Sifon dřezový s plastovou mřížkou DN70 a přípojkou



Množství (balení)	20 ks
Množství (paleta)	560 ks
Materiál	polypropylen

A444-DN50/40

Sifon dřezový s nerezovou mřížkou DN70 a flexi přepadem



Množství (balení)	15 ks
Množství (paleta)	420 ks
Materiál	polypropylen

A444P-DN50/40

Sifon dřezový s nerezovou mřížkou DN70, flexi přepadem a přípojkou



Množství (balení)	15 ks
Množství (paleta)	420 ks
Materiál	polypropylen

A446-DN50/40

Sifon dřezový s nerezovou mřížkou DN115



Množství (balení)	15 ks
Množství (paleta)	420 ks
Materiál	polypropylen

A446P-DN50/40

Sifon dřezový s nerezovou mřížkou DN115 a přípojkou



Množství (balení)	15 ks
Množství (paleta)	420 ks
Materiál	polypropylen

A447-DN50/40

Sifon dřezový s nerezovou mřížkou DN115 a flexi přepadem



Množství (balení)	15 ks
Množství (paleta)	420 ks
Materiál	polypropylen

A447P-DN50/40

Sifon dřezový s nerezovou mřížkou DN115, flexi přeřadem a přípojkou



Množství (balení)	14 ks
Množství (paleta)	392 ks
Materiál	polypropylen

A449-DN50/40

Sifon pro dvoudřez s nerezovými mřížkami DN70



Množství (balení)	10 ks
Množství (paleta)	280 ks
Materiál	polypropylen

A449P-DN50/40

Sifon pro dvoudřez s nerezovými mřížkami DN70 a přípojkou



Množství (balení)	10 ks
Množství (paleta)	280 ks
Materiál	polypropylen

A830-DN50/40

Sifon trubkový s nerezovou mřížkou DN70, přípojkou a flexi hadicí



Množství (balení)	10 ks
Množství (paleta)	280 ks
Materiál	polypropylen

A840-DN50/40

Sifon trubkový s nerezovou mřížkou DN70, dvěma přípojkami a flexi hadicí



Množství (balení)	10 ks
Množství (paleta)	280 ks
Materiál	polypropylen

A870P-DN40

Prostorově úsporný dřezový sifon DN40 s přípojkou



Množství (balení)	15 ks
Množství (paleta)	240 ks
Materiál	polypropylen

A453P

Sifon pro dvoudřez s nerezovými mřížkami DN115 a přípojkou



Množství (balení)	10 ks
Množství (paleta)	160 ks
Materiál	polypropylen

A454P

Sifon pro dvoudřez s nerezovými mřížkami DN115 dvouúrovňový a přípojkou



Množství (balení)	8 ks
Množství (paleta)	224 ks
Materiál	polypropylen

A456P

Sifon pro dvoudřez s nerezovými mřížkami DN115 dvouúrovňový s přeřadem a přípojkou



Množství (balení)	8 ks
Množství (paleta)	128 ks
Materiál	polypropylen

A464-DN50

Odtoková souprava DN80 se zápachovou uzávěrou



Množství (balení)	25 ks
Množství (paleta)	400 ks
Materiál	polypropylen

A8000

Univerzální dřezový set



Množství (balení)	5 ks
Množství (paleta)	80 ks
Materiál	polypropylen

P067-ND

Sada náhradních těsnění pro dřezové sifony



Množství (balení)	-
Množství (paleta)	-
Materiál	pryž

A800-DN40

Sifon trubkový s nerezovou mřížkou DN70



Množství (balení)	15 ks
Množství (paleta)	420 ks
Materiál	polypropylen

A810-DN40

Sifon trubkový s nerezovou mřížkou DN70 a přípojkou



Množství (balení)	15 ks
Množství (paleta)	420 ks
Materiál	polypropylen

A820-DN40

Sifon trubkový s nerezovou mřížkou DN70 a dvěma přípojkami



Množství (balení)	20 ks
Množství (paleta)	320 ks
Materiál	polypropylen

A820-DN50

Sifon trubkový s nerezovou mřížkou DN70 a dvěma přípojkami



Množství (balení)	20 ks
Množství (paleta)	320 ks
Materiál	polypropylen

P046

Trubka s rozetou DN40



Množství (balení)	50 ks
Množství (paleta)	1400 ks
Materiál	PVC

P047

Trubka s rozetou DN50



Množství (balení)	40 ks
Množství (paleta)	1120 ks
Materiál	PVC

P109

Prostorově úsporné dopojení 6/4"



Množství (balení)	25 ks
Množství (paleta)	400 ks
Materiál	polypropylen

A443-DN50/40
Sifon dřezový s převlečnou maticí 6/4"



Množství (balení) 25 ks
Množství (paleta) 700 ks
Materiál polypropylen

A443P-DN50/40
Sifon dřezový s převlečnou maticí 6/4" a přípojkou



Množství (balení) 25 ks
Množství (paleta) 700 ks
Materiál polypropylen

A448-DN50/40
Sifon pro dvoudřez s převlečnými maticemi 6/4"



Množství (balení) 10 ks
Množství (paleta) 280 ks
Materiál polypropylen

A872P
Prostorově úsporný dřezový sifon s přípojkou a převlečnou maticí 6/4"



Množství (balení) 15 ks
Množství (paleta) 420 ks
Materiál polypropylen

A873
Sifon univerzální, podomítkový, prostorově úsporný



Množství (balení) 10 ks
Množství (paleta) 280 ks
Materiál polypropylen

A770+A33
Flexi připojení 6/4"x40/50 plast + Výpust dřezová 6/4" s nerezovou mřížkou DN70



Množství (balení) 50 ks
Množství (paleta) 800 ks
Materiál polypropylen

A448P-DN50/40
Sifon pro dvoudřez s převlečnými maticemi 6/4" a přípojkou



Množství (balení) 10 ks
Množství (paleta) 280 ks
Materiál polypropylen

A80-DN40 / A80-DN50
Sifon trubkový s převlečnou maticí 6/4"



Množství (balení) 15 ks
Množství (paleta) 420 ks
Materiál polypropylen

A80-DN32
Sifon trubkový s převlečnou maticí 5/4"

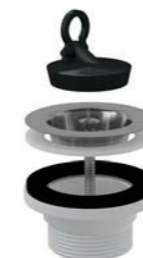
A81-DN40
Sifon trubkový s převlečnou maticí 6/4" a přípojkou



Množství (balení) 15 ks
Množství (paleta) 420 ks
Materiál polypropylen

A81-DN50
Sifon trubkový s převlečnou maticí 6/4" a přípojkou

A33
Výpust dřezová 6/4" s nerezovou mřížkou DN70



Množství (balení) 100 ks
Množství (paleta) 2800 ks
Materiál polypropylen

A33P
Výpust dřezová 6/4" s nerezovou mřížkou DN70 a přípojkou



Množství (balení) 75 ks
Množství (paleta) 2100 ks
Materiál polypropylen

A331
Výpust dřezová 6/4" s nerezovou mřížkou DN70 a flexi přepadem



Množství (balení) 40 ks
Množství (paleta) 1120 ks
Materiál polypropylen

A82-DN40
Sifon trubkový s převlečnou maticí 6/4" a dvěma přípojkami



Množství (balení) 20 ks
Množství (paleta) 320 ks
Materiál polypropylen

A83-DN50/40
Sifon trubkový s převlečnou maticí 6/4", přípojkou a flexi hadicí



Množství (balení) 10 ks
Množství (paleta) 280 ks
Materiál polypropylen

A84-DN50/40
Sifon trubkový s převlečnou maticí 6/4", dvěma přípojkami a flexi hadicí



Množství (balení) 10 ks
Množství (paleta) 280 ks
Materiál polypropylen

A34
Výpust dřezová zvýšená 6/4" s nerezovou mřížkou DN70



Množství (balení) 100 ks
Množství (paleta) 2800 ks
Materiál polypropylen

A37
Výpust dřezová 6/4" s nerezovou mřížkou DN115



Množství (balení) 50 ks
Množství (paleta) 1400 ks
Materiál polypropylen

A38
Výpust dřezová 6/4" s nerezovou mřížkou DN115 a flexi přepadem



Množství (balení) 25 ks
Množství (paleta) 700 ks
Materiál polypropylen

A30
Mezikus 6/4" s přípojkou



Množství (balení)	75 ks
Množství (paleta)	2100 ks
Materiál	polypropylen

A44MN-DN40
Mezikus s převlečnou maticí 6/4"



Množství (balení)	25 ks
Množství (paleta)	400 ks
Materiál	polypropylen

A44MS-DN40
Mezikus s převlečnou maticí 6/4" a jednou přípojkou



Množství (balení)	25 ks
Množství (paleta)	400 ks
Materiál	polypropylen

P0048-ND
Kolínko komplet G1"/17-23



Množství (balení)	100 ks
Množství (paleta)	1600 ks
Materiál	polypropylen

P0049-ND
Kolínko komplet G1"/8-16



Množství (balení)	100 ks
Množství (paleta)	1600 ks
Materiál	polypropylen

P148
Dvojitě kolínko G1"/17-23



Množství (balení)	70 ks
Množství (paleta)	1960 ks
Materiál	polypropylen

A44M-DN40
Mezikus s převlečnou maticí 6/4" a dvěma přípojkami



Množství (balení)	25 ks
Množství (paleta)	700 ks
Materiál	polypropylen

A300
Mezikus 5/4"-6/4" a 6/4"-5/4" s přípojkou



Množství (balení)	60 ks
Množství (paleta)	1680 ks
Materiál	polypropylen

S0506-ND
Redukce 5/4"x6/4"



Množství (balení)	100 ks
Množství (paleta)	3200 ks
Materiál	polypropylen

P148Z
Dvojitě kolínko G1"/17-23 s klapkami



Množství (balení)	70 ks
Množství (paleta)	1960 ks
Materiál	polypropylen

P149Z
Dvojitě kolínko G1"/8-23 s klapkami



Množství (balení)	70 ks
Množství (paleta)	1960 ks
Materiál	polypropylen

P155Z
Dvojitě kolínko DN40/32 / 17-23 s klapkami



Množství (balení)	50 ks
Množství (paleta)	800 ks
Materiál	polypropylen

S0507-ND
Redukce 6/4"x5/4"



Množství (balení)	100 ks
Množství (paleta)	3200 ks
Materiál	polypropylen

S0556-ND
Redukce 6/4"x5/4"



Množství (balení)	100 ks
Množství (paleta)	3200 ks
Materiál	polypropylen

P156Z
Dvojitě kolínko DN40/32 / 8-23 s klapkami



Množství (balení)	50 ks
Množství (paleta)	800 ks
Materiál	polypropylen

P066-ND
Sada náhradních těsnění pro umyvadlové sifony



Množství (balení)	1 ks
Množství (paleta)	-
Materiál	pryž

P067-ND
Sada náhradních těsnění pro dřezové sifony



Množství (balení)	1 ks
Množství (paleta)	-
Materiál	pryž

S0156-ND
Vrapová vložka 50/40



Množství (balení)	1 ks
Množství (paleta)	–
Materiál	pryž

S0688-ND
Vrapová vložka 36/10



Množství (balení)	1 ks
Množství (paleta)	–
Materiál	pryž

Z0003-ND
Vrapová vložka 40/32



Množství (balení)	1 ks
Množství (paleta)	–
Materiál	pryž

Z0004-ND
Vrapová vložka 50/32



Množství (balení)	1 ks
Množství (paleta)	–
Materiál	pryž

S1606-ND
Vrapová vložka 63/40



Množství (balení)	1 ks
Množství (paleta)	–
Materiál	pryž

new

Z0026-ND
Vrapová vložka 60/32



Množství (balení)	1 ks
Množství (paleta)	–
Materiál	pryž

A22
Rozetka – krytka přepadu umyvadla DN33



Množství (balení)	200 ks
Množství (paleta)	5600 ks
Materiál	pochromovaný plast

A21
Rozetka – krytka přepadu umyvadla DN35



Množství (balení)	200 ks
Množství (paleta)	5600 ks
Materiál	pochromovaný plast

A45A
Sifon pisoárový s manžetou



Množství (balení)	25 ks
Množství (paleta)	700 ks
Materiál	polypropylen

A45B
Sifon pisoárový vodorovný DN40



Množství (balení)	25 ks
Množství (paleta)	700 ks
Materiál	polypropylen

A45C
Sifon pisoárový svislý DN40 a DN50



Množství (balení)	25 ks
Množství (paleta)	700 ks
Materiál	polypropylen

A438
Kovové koleno DN32, 5/4" matice



Množství (balení)	15 ks
Množství (paleta)	420 ks
Materiál	pochromovaný kov

A45E
Sifon bidetový DN32 kov



Množství (balení)	25 ks
Množství (paleta)	700 ks
Materiál	pochromovaný kov

A45F-DN32
Sifon umyvadlový a bidetový DN32 plast



A45F-DN40
Sifon umyvadlový a bidetový DN40 plast

Množství (balení)	25 ks
Množství (paleta)	700 ks
Materiál	polypropylen

A45G
Sifon bidetový DN32 kov



Množství (balení)	25 ks
Množství (paleta)	800 ks
Materiál	pochromovaný kov

ATS001
Pisoárový tlakový splachovač



Množství (balení)	20 ks
Množství (paleta)	560 ks
Materiál	pochromovaný kov

AKS1
Nálevka se sifonem pro odkapávající kondenzát DN32



Množství (balení)	50 ks
Množství (paleta)	1400 ks
Materiál	polypropylen

AKS1Z
Nálevka s kuličkou pro odkapávající kondenzát DN32



Množství (balení)	50 ks
Množství (paleta)	1400 ks
Materiál	polypropylen

AKS2
Sifon pro odkapávající kondenzát DN40



Množství (balení)	15 ks
Množství (paleta)	420 ks
Materiál	polypropylen

APS1
Sifon pračkový venkovní, chrom DN32



Množství (balení)	100 ks
Množství (paleta)	2800 ks
Materiál	ABS – pochromovaný

APS2
Sifon pračkový venkovní, bílá DN32



Množství (balení)	100 ks
Množství (paleta)	2800 ks
Materiál	ABS

APS3
Sifon pračkový podomítkový, nerez DN40 a DN50



Množství (balení)	40 ks
Množství (paleta)	1120 ks
Materiál	polypropylen

AKS3
Sifon pro odkapávající kondenzát DN40



Množství (balení)	15 ks
Množství (paleta)	420 ks
Materiál	polypropylen

AKS4
Sifon pro odkapávající kondenzát podomítkový, nerez DN40 a DN50



Množství (balení)	25 ks
Množství (paleta)	400 ks
Materiál	polypropylen

AKS5
Nálevka s kuličkou pro odkapávající kondenzát a držákem hadiček DN32



Množství (balení)	60 ks
Množství (paleta)	960 ks
Materiál	polypropylen

APS3P
Sifon pračkový podomítkový s přívzdušněním, nerez DN40 a DN50



Množství (balení)	25 ks
Množství (paleta)	400 ks
Materiál	polypropylen

APS4
Sifon pračkový podomítkový, bílá DN40 a DN50



Množství (balení)	40 ks
Množství (paleta)	1120 ks
Materiál	polypropylen

APS5
Sifon pračkový venkovní s přívzdušněním, bílá DN32



Množství (balení)	75 ks
Množství (paleta)	2100 ks
Materiál	ABS

AKS6
Redukce napojení HT 40/50xG1/2"



Množství (balení)	100 ks
Množství (paleta)	2800 ks
Materiál	polypropylen

AKS7
Sifon pro odkapávající kondenzát podomítkový, nerez DN40 a DN50



Množství (balení)	25 ks
Množství (paleta)	400 ks
Materiál	polypropylen

P157Z
Dvojitě kolínko G1"/8–16 s klapkami, DN40



Množství (balení)	50 ks
Množství (paleta)	1400 ks
Materiál	polypropylen

APS6
Sifon pračkový podomítkový pro napojení dvou spotřebičů, nerez DN40 a DN50



Množství (balení)	18 ks
Množství (paleta)	288 ks
Materiál	polypropylen

P148
Dvojitě kolínko G1"/17–23



Množství (balení)	70 ks
Množství (paleta)	1960 ks
Materiál	polypropylen

P148Z
Dvojitě kolínko G1"/17–23 s klapkami



Množství (balení)	70 ks
Množství (paleta)	1960 ks
Materiál	polypropylen

P149Z

Dvojité kolínko G1"/8–23 s klapkami



Množství (balení)	70 ks
Množství (paleta)	1960 ks
Materiál	polypropylen

P155Z

Dvojité kolínko DN40/32 / 17–23 s klapkami



Množství (balení)	50 ks
Množství (paleta)	800 ks
Materiál	polypropylen

P156Z

Dvojité kolínko DN40/32 / 8–23 s klapkami



Množství (balení)	50ks
Množství (paleta)	800 ks
Materiál	polypropylen

P157Z

Dvojité kolínko G1"/8–16 s klapkami, DN40



Množství (balení)	50 ks
Množství (paleta)	1400 ks
Materiál	polypropylen

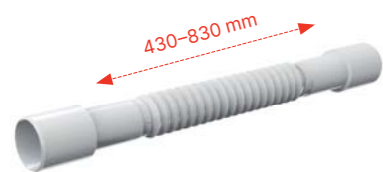
Flexi připojení

Flexi připojení PREMIUM	206
Flexi připojení – příslušenství	207



VIDEO

A794
Flexi propojení 40–32×32–40



Množství (balení)	100 ks
Množství (paleta)	1600 ks
Materiál	polypropylen

A710
Flexi propojení 40×40



Množství (balení)	100 ks
Množství (paleta)	1600 ks
Materiál	polypropylen

A720
Flexi propojení 50/40×40/50



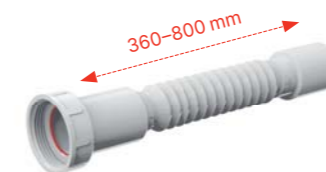
Množství (balení)	50 ks
Množství (paleta)	800 ks
Materiál	polypropylen

A780
Flexi připojení 6/4"×40/50 kov



Množství (balení)	75 ks
Množství (paleta)	1200 ks
Materiál	polypropylen

A791
Flexi připojení 6/4"×40 plast



Množství (balení)	100 ks
Množství (paleta)	1600 ks
Materiál	polypropylen

A792
Flexi připojení 6/4"×40 kov



Množství (balení)	100 ks
Množství (paleta)	1600 ks
Materiál	polypropylen

A795
Flexi propojení 50/40×40



Množství (balení)	100 ks
Množství (paleta)	1600 ks
Materiál	polypropylen

A730
Flexi připojení 5/4"×40 plast



Množství (balení)	100 ks
Množství (paleta)	1600 ks
Materiál	polypropylen

A740
Flexi připojení 5/4"×40 kov



Množství (balení)	100 ks
Množství (paleta)	1600 ks
Materiál	polypropylen

A793
Flexi připojení 6/4" s redukcí na 5/4"×50/40 plast



Množství (balení)	75 ks
Množství (paleta)	1200 ks
Materiál	polypropylen

A7990
Dvoukomponentní těsnění 5/4" (10 ks)



Množství (balení)	10 ks
Množství (paleta)	-
Materiál	elastomer

A7991
Dvoukomponentní těsnění 6/4" (10 ks)



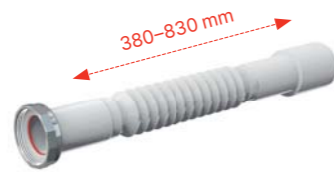
Množství (balení)	10 ks
Množství (paleta)	-
Materiál	elastomer

A750
Flexi připojení 5/4"×32/40 plast



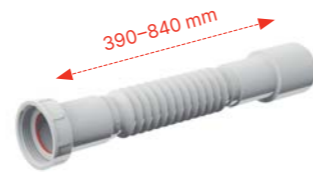
Množství (balení)	100 ks
Množství (paleta)	1600 ks
Materiál	polypropylen

A760
Flexi připojení 5/4"×32/40 kov



Množství (balení)	100 ks
Množství (paleta)	1600 ks
Materiál	polypropylen

A770
Flexi připojení 6/4"×40/50 plast



Množství (balení)	75 ks
Množství (paleta)	1200 ks
Materiál	polypropylen

A7992
Dvoukomponentní těsnění 1" (10 ks)



Množství (balení)	10 ks
Množství (paleta)	-
Materiál	elastomer

A7993
Držák flexi připojení (10 ks)



Množství (balení)	10 ks
Množství (paleta)	- ks
Materiál	polypropylen





WC příslušenství

Flexi napojení k WC	210
Dopojení k WC	210
Přívzdušňovací hlavice	212
Vanová dvířka	213



VIDEO

A97
Flexi napojení k WC



Množství (balení)	20 ks
Množství (paleta)	320 ks
Materiál	polypropylen

A97L
Flexi napojení k WC



Množství (balení)	14 ks
Množství (paleta)	-
Materiál	polypropylen

A97SN
Flexi napojení k WC



Množství (balení)	20 ks
Množství (paleta)	320 ks
Materiál	polypropylen

A91-150
Dopejení k WC – nátrubek 150 mm



Množství (balení)	30 ks
Množství (paleta)	480 ks
Materiál	polypropylen

A91-250
Dopejení k WC – nátrubek 250 mm



Množství (balení)	20 ks
Množství (paleta)	320 ks
Materiál	polypropylen

A91-400
Dopejení k WC – nátrubek 400 mm



Množství (balení)	14 ks
Množství (paleta)	224 ks
Materiál	polypropylen

A970
Flexi napojení k WC



Množství (balení)	20 ks
Množství (paleta)	320 ks
Materiál	polypropylen

M9006
Koleno odpadu DN90/110 flexi



Množství (balení)	25 ks
Množství (paleta)	400 ks
Materiál	polypropylen

A90-22
Dopejení k WC – koleno 22°



Množství (balení)	20 ks
Množství (paleta)	320 ks
Materiál	polypropylen

A92
Dopejení k WC – nátrubek excentrický 158 mm



Množství (balení)	30 ks
Množství (paleta)	480 ks
Materiál	polypropylen

A98
WC rozeta malá DN110



Množství (balení)	75 ks
Množství (paleta)	1200 ks
Materiál	polypropylen

A980
WC rozeta velká DN110



Množství (balení)	30 ks
Množství (paleta)	480 ks
Materiál	polypropylen

A90-45
Dopejení k WC – koleno 45°



Množství (balení)	20 ks
Množství (paleta)	320 ks
Materiál	polypropylen

A90-90
Dopejení k WC – koleno 90°



Množství (balení)	12 ks
Množství (paleta)	192 ks
Materiál	polypropylen

A90-90P40
Dopejení k WC s připojením DN40 – koleno 90°



Množství (balení)	12 ks
Množství (paleta)	192 ks
Materiál	polypropylen

A991
Dopejení k WC přímé



Množství (balení)	35 ks
Množství (paleta)	560 ks
Materiál	polypropylen

A991-20
Dopejení k WC excentrické 20 mm



Množství (balení)	35 ks
Množství (paleta)	560 ks
Materiál	polypropylen

A991-40
Dopejení k WC excentrické 40 mm



Množství (balení)	35 ks
Množství (paleta)	560 ks
Materiál	polypropylen

A99

WC manžeta přímá



Množství (balení)	50 ks
Množství (paleta)	800 ks
Materiál	PVC

A990

WC manžeta excentrická



Množství (balení)	50 ks
Množství (paleta)	800 ks
Materiál	PVC

APH40

Přívzdušňovací hlavice DN40



Množství (balení)	75 ks
Množství (paleta)	2100 ks
Materiál	polypropylen

APH50

Přívzdušňovací hlavice DN50



Množství (balení)	50 ks
Množství (paleta)	1200 ks
Materiál	polypropylen

APH75

Přívzdušňovací hlavice DN75



Množství (balení)	50 ks
Množství (paleta)	800 ks
Materiál	polypropylen

APH110

Přívzdušňovací hlavice DN110



Množství (balení)	50 ks
Množství (paleta)	800 ks
Materiál	polypropylen

AVD001

Vanová dvířka 150×150, bílá



Množství (balení)	60 ks
Množství (paleta)	1680 ks
Materiál	polypropylen

AVD002

Vanová dvířka 150×300, bílá



Množství (balení)	30 ks
Množství (paleta)	360 ks
Materiál	polypropylen

AVD003

Vanová dvířka 300×300, bílá



Množství (balení)	16 ks
Množství (paleta)	96 ks
Materiál	polypropylen

AVD004Magnetická vanová dvířka (pod obklady)
výškově stavitelná

Množství (balení)	100 ks
Množství (paleta)	–
Materiál	kov

AVD005Magnetická vanová dvířka (pod obklady)
basic

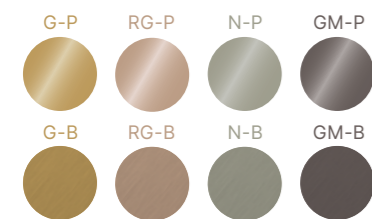
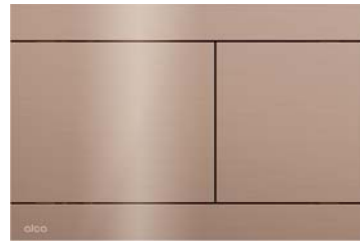
Množství (balení)	100 ks
Množství (paleta)	–
Materiál	kov

Výrobkové programy

PROGRAM INDIVIDUAL

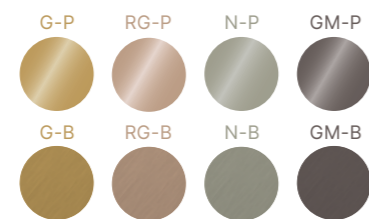
FUN-RG-P

Ovládací tlačítko pro předstěnové instalační systémy, RED GOLD-lesk



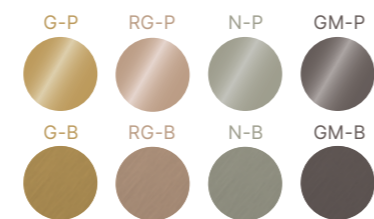
A400-RG-P

Sifon umyvadlový DN32 DESIGN, RED GOLD-lesk



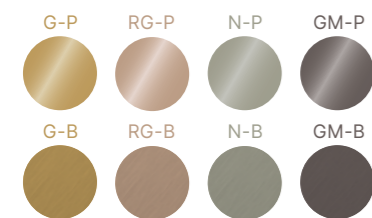
A392-RG-P

Výpust umyvadlová CLICK/CLACK 5/4" celokovová s přepadem, velká zátka, RED GOLD-lesk



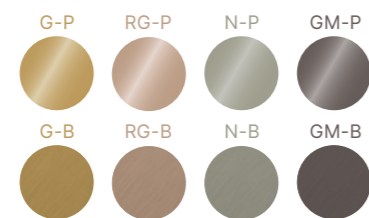
A55K-RG-P

Sifon vanový automat komplet, RED GOLD-lesk



ARV001-RG-P

Ventil rohový s filtrem 1/2"x3/8", RED GOLD-lesk



KÓDY BAREVNÝCH VARIANT

G-P	Gold-lesk
G-B	Gold-kartáčovaný mat
RG-P	Red gold-lesk
RG-B	Red gold-kartáčovaný mat
N-P	Nickel-lesk
N-B	Nickel-kartáčovaný mat
GM-P	Gun metal-lesk
GM-B	Gun metal-kartáčovaný mat



INDIVIDUAL.

V KAŽDÉM DETAILU VÁŠ

Perfektně ladí

Možná se do vašeho individuálního vkusu trefíme půvabným růžovým zlatým zabarvením. Nebo dáte přednost oslnivě zlaté? Možná k vašemu naturelu nejvíce sedí moderní gun metal. Ať už se rozhodnete jakkoliv, na některé věci se můžete spolehnout. Dokonalá stálost barev a odolnost vůči poškrábání. A takto do posledního detailu k dokonalosti dovedená může být i vaše koupelna.

PROGRAM ČERNÁ-MAT

APZ1BLACK

Podlahový žlab s okrajem pro perforovaný rošt, černá-mat

**APZ101BLACK Low**

Podlahový žlab s okrajem pro perforovaný rošt, černá-mat

**PURE BLACK**

Rošt pro líniový podlahový žlab, černá-mat

**APZ10BLACK Simple**

Podlahový žlab s okrajem pro perforovaný rošt, černá-mat

**APZ19BLACK Simple**

Podlahový žlab s okrajem pro oboustranný rošt, černá-mat (550, 650, 750, 850, 950 mm)

**M1878**

Ovládací tlačítko pro předstěnové instalační systémy, černá-mat

new

**M1878-7**

Ovládací tlačítko pro předstěnové instalační systémy, černá-mat/zlatá-mat

new

**M1978**

Ovládací tlačítko pro předstěnové instalační systémy, černá-mat

new

**M1978-7**

Ovládací tlačítko pro předstěnové instalační systémy, černá-mat/zlatá-mat

new

**M578**

Ovládací tlačítko pro předstěnové instalační systémy, černá-mat

**M678**

Ovládací tlačítko pro předstěnové instalační systémy, černá-mat

**M778**

Ovládací tlačítko pro předstěnové instalační systémy, černá-mat/chrom-lesk

**M778-5**

Ovládací tlačítko pro předstěnové instalační systémy, černá-mat/zlatá-lesk

**MOON-BLACK**

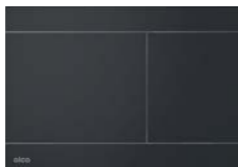
Ovládací tlačítko pro předstěnové instalační systémy, nerez-černá mat

**TURN-BLACK**

Ovládací tlačítko pro předstěnové instalační systémy, nerez-černá mat

**FUN-BLACK**

Ovládací tlačítko pro předstěnové instalační systémy, nerez-černá mat

**M278**

Ovládací tlačítko pro předstěnové instalační systémy, černá-mat

**A400BLACK**

Sifon umyvadlový DN32 DESIGN, černá-mat

**A55BLACK**

Sifon vanový automat komplet, černá-mat

**A4320BLACK**

Sifon umyvadlový „U“ DN32 s převlečnou maticí 5/4", černá-mat

**A507BLACK**

Sifon vanový CLICK/CLACK, černá-mat

**A4000BLACK**

Prodlužovací kus DN32, černá-mat

**A564BLACK**

Sifon vanový automat s napouštěním přepadem, černá-mat

**A392BLACK**

Výpust umyvadlová CLICK/CLACK 5/4" celokovová s přepadem, velká zátka černá-mat

**A396BLACK**

Výpust umyvadlová 5/4" celokovová, velká neuzavíratelná zátka, pro umyvadla bez přepadu, černá-mat

**A465BLACK-50**

Odtoková souprava CLICK/CLACK, černá-mat

**A49BLACK**

Sifon vaničkový, černá-mat

**APV31BLACK**

Podlahová vpust 105x105/50 mm boční, mřížka nerez černá-mat, kombinovaná zápachová uzávěra SMART

**APV32BLACK**

Podlahová vpust 105x105/50 mm přímá, mřížka nerez černá-mat, kombinovaná zápachová uzávěra SMART

**MPV004-BLACK**

Mřížka 102x102 mm nerez, černá-mat

**ARV001-BLACK**

Ventil rohový s filtrem 1/2"x3/8", černá-mat

**ARV003-BLACK**

Ventil rohový s filtrem 1/2"x1/2", černá-mat

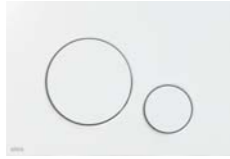


PROGRAM BÍLÁ-LESK

M570
Ovládací tlačítko pro předstěnové instalační systémy, bílá-lesk



M670
Ovládací tlačítko pro předstěnové instalační systémy, bílá-lesk



M770
Ovládací tlačítko pro předstěnové instalační systémy, bílá-lesk/chrom-lesk



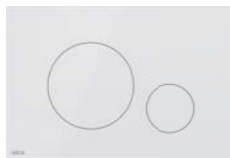
M775
Ovládací tlačítko pro předstěnové instalační systémy, bílá-lesk/zlatá-lesk



MOON-WHITE
Ovládací tlačítko pro předstěnové instalační systémy, nerez-bílá lesk



TURN-WHITE
Ovládací tlačítko pro předstěnové instalační systémy, nerez-bílá lesk



STRIPE-WHITE
Ovládací tlačítko pro předstěnové instalační systémy, nerez-bílá lesk



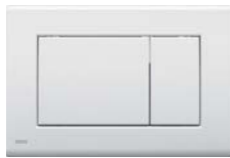
FUN-WHITE
Ovládací tlačítko pro předstěnové instalační systémy, nerez-bílá lesk



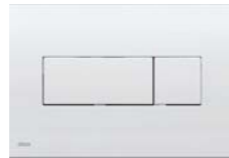
M70
Ovládací tlačítko pro předstěnové instalační systémy, bílá-lesk



M270
Ovládací tlačítko pro předstěnové instalační systémy, bílá-lesk



M370
Ovládací tlačítko pro předstěnové instalační systémy, bílá-lesk



M1710
Ovládací tlačítko pro předstěnové instalační systémy, bílá-lesk



GL1200
GLASS – Rošt pro liniový podlahový žlab, sklo-bílá



A400B
Sifon umyvadlový DN32 DESIGN celokovový, kulatý, bílá



A4000B
Prodlužovací kus DN32, bílá



ARV001B
Ventil rohový s filtrem 1/2"×3/8", kulatý, bílá



ARV003B
Ventil rohový s filtrem 1/2"×1/2", kulatý, bílá



A51B
Sifon vanový automat komplet, bílá



A51BM
Sifon vanový automat komplet, bílá



A392B
Výpust umyvadlová CLICK/CLACK 5/4" celokovová s přepadem, velká zátka bílá



A395B
Výpust umyvadlová CLICK/CLACK 5/4" celokovová bez přepadu, velká zátka bílá, pro plastová a skleněná umyvadla



A396B
Výpust umyvadlová 5/4" celokovová, velká neuzavíratelná zátka, pro umyvadla bez přepadu, bílá-lesk



A47B-50
Sifon vaničkový, bílá



A47B-60
Sifon vaničkový, bílá



A49B
Sifon vaničkový, bílá-lesk



A49K-B
Sifon vaničkový, bílá-lesk



new

PROGRAM BRONZ-ANTIC

FUN-ANTIC
Ovládací tlačítko pro předstěnové instalační systémy, bronz-antic



DESIGN-ANTIC
Rošt pro liniový podlahový žlab, bronz-antic



MPV001-ANTIC
Designová mřížka 102×102 mm bronz-antic



A400ANTIC
Sifon umyvadlový DN32 DESIGN, bronz-antic



ARV001-ANTIC
Ventil rohový s filtrem 1/2"×3/8", bronz-antic



ARV003-ANTIC
Ventil rohový s filtrem 1/2"×1/2", bronz-antic



A392ANTIC
Výpust umyvadlová CLICK/CLACK 5/4" celokovová s přepadem, velká zátka, bronz-antic



A49ANTIC
Sifon vaničkový, bronz-antic



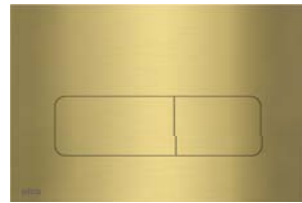
A55ANTIC
Sifon vanový automat komplet, bronz-antic



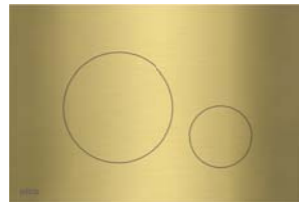
PROGRAM BRASS

MOON-BRASS

Ovládací tlačítko pro předstěnové instalační systémy, mosaz

**TURN-BRASS**

Ovládací tlačítko pro předstěnové instalační systémy, mosaz

**FUN-BRASS**

Ovládací tlačítko pro předstěnové instalační systémy, mosaz

**APZ10BLACK-BRASS****Simple**

Podlahový žlab s okrajem pro perforovaný rošt, mosaz



Produktové novinky 2024

RAY

Ovládací tlačítko pro předstěnové instalační systémy, alunox-mat

**RAY-GL1200**

Ovládací tlačítko pro předstěnové instalační systémy, sklo-bílá

**RAY-GL1204**

Ovládací tlačítko pro předstěnové instalační systémy, sklo-černá

**M1876**

Ovládací tlačítko pro předstěnové instalační systémy, bílá-mat

**M1876-1**

Ovládací tlačítko pro předstěnové instalační systémy, bílá-mat/chrom-lesk

**M1878**

Ovládací tlačítko pro předstěnové instalační systémy, černá-mat

**M1878-7**

Ovládací tlačítko pro předstěnové instalační systémy, černá-mat/zlatá-mat

**M1976**

Ovládací tlačítko pro předstěnové instalační systémy, bílá-mat

**M1976-2**

Ovládací tlačítko pro předstěnové instalační systémy, bílá-mat/chrom-mat

**M1978**

Ovládací tlačítko pro předstěnové instalační systémy, černá-mat

**M1978-7**

Ovládací tlačítko pro předstěnové instalační systémy, černá-mat/zlatá-mat

**S1606-ND**

Vrapová vložka 63/40



APZ19 Simple

Podlahový žlab s okrajem pro
oboustranný rošt
(550, 650, 750, 850, 950 mm)

**APZ19BLACK Simple**

Podlahový žlab s okrajem pro
oboustranný rošt, černá-mat
(550, 650, 750, 850, 950 mm)

**APZ20 Simple**

Podlahový žlab s nerezovým okrajem pro
oboustranný rošt
(550, 650, 750, 850, 950 mm)

**APVN0100**

Nástavec hrdla vpusti + Oboustranný rošt
130×130 mm, nerez

**APV140**

Podlahová vpust nerezová 130×130 mm
boční, oboustranná nerezová mřížka,
vodní zápachová uzávěra

**APV240**

Podlahová vpust 130×130 mm přímá,
oboustranná nerezová mřížka, vodní
zápachová uzávěra

**A49K-B**

Sífon vaničkový, bílá-lesk



PM01006UNI-BLACK
Plexi stojan na vanový sifon – A564BLACK



PM01006CZ
Plexi stojan velký na vanové sifony



PM01007UNI-BLACK
Plexi stojan na kovový program



PM01003CZ
Plexi stojan se sníženými vaničkovými sifony



PM01005UNI
Plexi stojan s napouštěcími a vypouštěcími ventily



PM02004CZ
Stojan velký pro plastové žlaby komplet



PM03004UNI
Stojan na WC sedátka



PM03008UNI
Stojan pro venkovní žlaby



PM02016UNI-WHITE
Kazeta s designovými rošty – APZ1/APZ6/APZ12



PM02027CZ
Stojan pro APZ115 Marble Low



PM04021UNI
Prezentační tabule s tlačítky



PM08001UNI
Vzorník materiálů PVD – krabička



PM08002UNI
Vzorník materiálů PVD – vějíř



PM02022UNI
Stojan dřevěný pro WC modul a tlačítka



PM02024UNI
Stojan na FLAT tlačítka, bílý



PM02023CZ
Stojan pro APZ13 Fit and Go



PM02021UNI
Stojan na nerezové žlaby



Tabulka označení délkových variant vanových sifonů

L=570 • Hmax=370	L=800 • Hmax=600	L=1000 • Hmax=800	L=1200 • Hmax=1000
A501	-	-	-
A502	-	-	-
A51B	A51B-80	A51B-100	A51B-120
A51BM	A51BM-80	A51BM-100	A51BM-120
A51CR	A51CR-80	A51CR-100	A51CR-120
A51CRM	A51CRM-80	A51CRM-100	A51CRM-120
A55K	A55K-80	A55K-100	A55K-120
A55ANTIC	A55ANTIC-80	A55ANTIC-100	A55ANTIC-120
A55BLACK	A55BLACK-80	A55BLACK-100	A55BLACK-120
A55K-G-P	A55K-G-P-80	A55K-G-P-100	A55K-G-P-120
A55K-G-B	A55K-G-B-80	A55K-G-B-100	A55K-G-B-120
A55K-RG-P	A55K-RG-P-80	A55K-RG-P-100	A55K-RG-P-120
A55K-RG-B	A55K-RG-B-80	A55K-RG-B-100	A55K-RG-B-120
A55K-N-P	A55K-N-P-80	A55K-N-P-100	A55K-N-P-120
A55K-N-B	A55K-N-B-80	A55K-N-B-100	A55K-N-B-120
A55K-GM-P	A55K-GM-P-80	A55K-GM-P-100	A55K-GM-P-120
A55K-GM-B	A55K-GM-B-80	A55K-GM-B-100	A55K-GM-B-120
A55KM	A55KM-80	A55KM-100	A55KM-120
A504CKM	A504CKM-80	A504CKM-100	A504CKM-120
A507CKM	A507CKM-80	A507CKM-100	A507CKM-120
A516CKM	A516CKM-80	A516CKM-100	A516CKM-120
A507BLACK	A507BLACK-80	A507BLACK-100	A507BLACK-120
A505CRM	A505CRM-80	A505CRM-100	A505CRM-120
A505CKM	A505CKM-80	A505CKM-100	A505CKM-120

Uvedené délkové varianty vanových sifonů se vztahují ke stranám 168–171

Tabulka označení délkových variant vanových sifonů s napouštěním přepadem

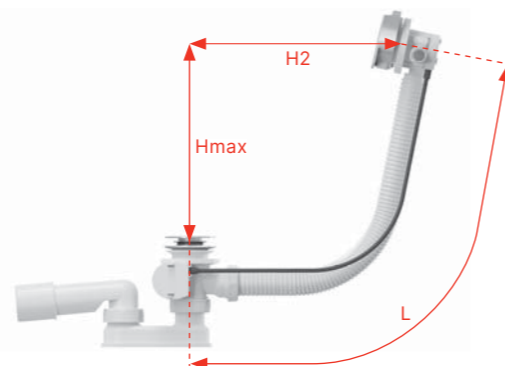
L=570 • Hmax=370	L=800 • Hmax=600	L=1000 • Hmax=800	L=1200 • Hmax=1000
A508CKM	A508CKM-80	A508CKM-100	A508CKM-120
A509CKM	A509CKM-80	A509CKM-100	A509CKM-120
A564BLACK	A564BLACK-80	A564BLACK-100	A564BLACK-120
A564CRM1	A564CRM1-80	A564CRM1-100	A564CRM1-120
A564CRM2	A564CRM2-80	A564CRM2-100	A564CRM2-120
A564CRM3	A564CRM3-80	A564CRM3-100	A564CRM3-120
A564KM1	A564KM1-80	A564KM1-100	A564KM1-120
A564KM3	A564KM3-80	A564KM3-100	A564KM3-120
A565CRM1	A565CRM1-80	A565CRM1-100	A565CRM1-120
A565CRM2	A565CRM2-80	A565CRM2-100	A565CRM2-120
A565CRM3	A565CRM3-80	A565CRM3-100	A565CRM3-120
A565KM1	A565KM1-80	A565KM1-100	A565KM1-120
A565KM3	A565KM3-80	A565KM3-100	A565KM3-120
A566-112122-57	A566-112122-80	A566-112122-100	A566-112122-120
A566-273133-57	A566-273133-80	A566-273133-100	A566-273133-120

Uvedené délkové varianty vanových sifonů s napouštěním přepadem se vztahují ke stranám 172–174

Určení délky vanových sifonů Alca

Určení potřebné délky vanového sifonu pro jednotlivé modely van je velmi snadné. Odpadní otvor ve dně vany a přepadový otvor ve stěně vany se spojí kolmicemi (Hmax a H2). Součtem těchto kolmic pak stanovíme požadovanou délku sifonu (L).

$$H_{max} + H_2 = L$$



Maximální tloušťka vany pro daný typ vanového sifonu u odpadu

Vanové sifony	Tloušťka vany u odpadu (mm)	Tloušťka vany u přepadu (mm)	Vanové sifony	Tloušťka vany u odpadu (mm)	Tloušťka vany u přepadu (mm)
A501	13	10	A564CRM2	2–10	10
A502	13	10	A564CRM3	2–10	10
A51B	2–10	10	A564KM1	2–10	10
A51BM	2–10	10	A564BLACK	2–10	10
A51CR	2–10	10	A564KM3	2–10	10
A51CRM	2–10	10	A565CRM1	10–18	12–26
A55K	2–10	10	A565CRM2	10–18	12–26
A55ANTIC	2–10	10	A565CRM3	10–18	12–26
A55BLACK	2–10	10	A565KM1	10–18	12–26
A55KM	2–10	10	A565KM3	10–18	12–26
A504CKM	12	4–16	A566-112122-57	2–10	10
A507CKM	12	4–16	A566-112122-80	2–10	10
A516CKM	8	4–16	A566-112122-100	2–10	10
A507BLACK	12	4–16	A566-273133-57	2–10	10
A505CRM	12	4–16	A566-112122-120	2–10	10
A505CKM	12	4–16	A566-273133-80	2–10	10
A508CKM	2–10	4–16	A566-273133-100	2–10	10
A509CKM	10–18	4–16	A566-273133-120	2–10	10
A564CRM1	2–10	10			

Tabulka označení délkových variant podlahových žlabů a roštů

Šířka sprchového koutu (mm)								
-	600	700	800	900	1000	1100	1200	1500
Podlahové žlaby: APZ1, APZ1BLACK, APZ101, APZ101BLACK, APZ1001, APZ1101, APZ4, APZ104, APZ1004, APZ1104, APZ2001, APZ12, APZ2012								
APZ1-300	APZ1-550	APZ1-650	APZ1-750	APZ1-850	APZ1-950	APZ1-1050	APZ1-1150	APZ1-1450
APZ1BLACK-300	APZ1BLACK-550	APZ1BLACK-650	APZ1BLACK-750	APZ1BLACK-850	APZ1BLACK-950	APZ1BLACK-1050	APZ1BLACK-1150	APZ1BLACK-1450
APZ101-300	APZ101-550	APZ101-650	APZ101-750	APZ101-850	APZ101-950	APZ101-1050	APZ101-1150	APZ101-1450
APZ101BLACK-300	APZ101BLACK-550	APZ101BLACK-650	APZ101BLACK-750	APZ101BLACK-850	APZ101BLACK-950	APZ101BLACK-1050	APZ101BLACK-1150	APZ101BLACK-1450
-	APZ4-550	APZ4-650	APZ4-750	APZ4-850	APZ4-950	APZ4-1050	APZ4-1150	-
-	APZ104-550	APZ104-650	APZ104-750	APZ104-850	APZ104-950	APZ104-1050	APZ104-1150	-
APZ1001-300	APZ1001-550	APZ1001-650	APZ1001-750	APZ1001-850	APZ1001-950	APZ1001-1050	APZ1001-1150	-
APZ1101-300	APZ1101-550	APZ1101-650	APZ1101-750	APZ1101-850	APZ1101-950	APZ1101-1050	APZ1101-1150	-
-	APZ1004-550	APZ1004-650	APZ1004-750	APZ1004-850	APZ1004-950	APZ1004-1050	APZ1004-1150	-
-	APZ1104-550	APZ1104-650	APZ1104-750	APZ1104-850	APZ1104-950	APZ1104-1050	APZ1104-1150	-
APZ2001-300	APZ2001-550	APZ2001-650	APZ2001-750	APZ2001-850	APZ2001-950	APZ2001-1050	APZ2001-1150	-
-	-	APZ12-650	APZ12-750	APZ12-850	APZ12-950	APZ12-1050	-	-
-	APZ2012-550	APZ2012-650	APZ2012-750	APZ2012-850	-	-	-	-
Rošty pro: APZ1, APZ1BLACK, APZ101, APZ101BLACK, APZ1001, APZ1101, APZ4, APZ104, APZ1004, APZ1104, APZ2001, APZ12, APZ2012								
LINE-300L	LINE-550L	LINE-650L	LINE-750L	LINE-850L	LINE-950L	LINE-1050L	LINE-1150L	LINE-1450L
LINE-300M	LINE-550M	LINE-650M	LINE-750M	LINE-850M	LINE-950M	LINE-1050M	LINE-1150M	LINE-1450M
PURE-300L	PURE-550L	PURE-650L	PURE-750L	PURE-850L	PURE-950L	PURE-1050L	PURE-1150L	PURE-1450L
PURE-300M	PURE-550M	PURE-650M	PURE-750M	PURE-850M	PURE-950M	PURE-1050M	PURE-1150M	PURE-1450M
PURE-300BLACK	PURE-550BLACK	PURE-650BLACK	PURE-750BLACK	PURE-850BLACK	PURE-950BLACK	PURE-1050BLACK	PURE-1150BLACK	PURE-1450BLACK
CUBE-300L	CUBE-550L	CUBE-650L	CUBE-750L	CUBE-850L	CUBE-950L	CUBE-1050L	CUBE-1150L	-
CUBE-300M	CUBE-550M	CUBE-650M	CUBE-750M	CUBE-850M	CUBE-950M	CUBE-1050M	CUBE-1150M	-
HOPE-300L	HOPE-550L	HOPE-650L	HOPE-750L	HOPE-850L	HOPE-950L	HOPE-1050L	HOPE-1150L	-
HOPE-300M	HOPE-550M	HOPE-650M	HOPE-750M	HOPE-850M	HOPE-950M	HOPE-1050M	HOPE-1150M	-
BUBLE-300L	BUBLE-550L	BUBLE-650L	BUBLE-750L	BUBLE-850L	BUBLE-950L	BUBLE-1050L	BUBLE-1150L	BUBLE-1450L
BUBLE-300M	BUBLE-550M	BUBLE-650M	BUBLE-750M	BUBLE-850M	BUBLE-950M	BUBLE-1050M	BUBLE-1150M	BUBLE-1450M
DREAM-300L	DREAM-550L	DREAM-650L	DREAM-750L	DREAM-850L	DREAM-950L	DREAM-1050L	DREAM-1150L	-
DREAM-300M	DREAM-550M	DREAM-650M	DREAM-750M	DREAM-850M	DREAM-950M	DREAM-1050M	DREAM-1150M	-
Rošty pro: APZ12, APZ2012								
-	-	-	TILE-750	TILE-850	TILE-950	TILE-1050	-	-
-	-	-	SOLID-750M	SOLID-850M	SOLID-950M	SOLID-1050M	-	-
APZ1SMART-LINE (rošt je součástí balení žlabu)								
-	APZ1SMART-LINE-550	APZ1SMART-LINE-650	APZ1SMART-LINE-750	-	-	-	-	-

Podlahové žlaby: APZ6, APZ106, APZ1006, APZ1106, APZ16, APZ116, APZ1016, APZ1116

APZ6-300	APZ6-550	APZ6-650	APZ6-750	APZ6-850	APZ6-950	APZ6-1050	APZ6-1150	-
APZ106-300	APZ106-550	APZ106-650	APZ106-750	APZ106-850	APZ106-950	APZ106-1050	APZ106-1150	-
APZ1006-300	APZ1006-550	APZ1006-650	APZ1006-750	APZ1006-850	APZ1006-950	APZ1006-1050	APZ1006-1150	-
APZ1106-300	APZ1106-550	APZ1106-650	APZ1106-750	APZ1106-850	APZ1106-950	APZ1106-1050	APZ1106-1150	-
APZ16-300	APZ16-550	APZ16-650	APZ16-750	APZ16-850	APZ16-950	APZ16-1050	APZ16-1150	-
APZ116-300	APZ116-550	APZ116-650	APZ116-750	APZ116-850	APZ116-950	APZ116-1050	APZ116-1150	-
APZ1016-300	APZ1016-550	APZ1016-650	APZ1016-750	APZ1016-850	APZ1016-950	APZ1016-1050	APZ1016-1150	-
APZ1116-300	APZ1116-550	APZ1116-650	APZ1116-750	APZ1116-850	APZ1116-950	APZ1116-1050	APZ1116-1150	-

Rošty pro: APZ6, APZ106, APZ1006, APZ1106, APZ16, APZ116, APZ1016, APZ1116

DESIGN-300LN	DESIGN-550LN	DESIGN-650LN	DESIGN-750LN	DESIGN-850LN	DESIGN-950LN	DESIGN-1050LN	DESIGN-1150LN	-
DESIGN-300MN	DESIGN-550MN	DESIGN-650MN	DESIGN-750MN	DESIGN-850MN	DESIGN-950MN	DESIGN-1050MN	DESIGN-1150MN	-
DESIGN-300ANTIC	DESIGN-550ANTIC	DESIGN-650ANTIC	DESIGN-750ANTIC	DESIGN-850ANTIC	DESIGN-950ANTIC	DESIGN-1050ANTIC	DESIGN-1150ANTIC	-
POSH-300MN	POSH-550MN	POSH-650MN	POSH-750MN	POSH-850MN	POSH-950MN	POSH-1050MN	POSH-1150MN	-
GL1200-300	GL1200-550	GL1200-650	GL1200-750	GL1200-850	GL1200-950	GL1200-1050	GL1200-1150	-
GL1202-300	GL1202-550	GL1202-650	GL1202-750	GL1202-850	GL1202-950	GL1202-1050	GL1202-1150	-
GL1204-300	GL1204-550	GL1204-650	GL1204-750	GL1204-850	GL1204-950	GL1204-1050	GL1204-1150	-
FLOOR-300	FLOOR-550	FLOOR-650	FLOOR-750	FLOOR-850	FLOOR-950	FLOOR-1050	FLOOR-1150	-
GAP-300M	GAP-550M	GAP-650M	GAP-750M	GAP-850M	GAP-950M	GAP-1050M	GAP-1150M	-

Podlahové žlaby: APZ15, APZ115 (rošt je součástí balení žlabu)

APZ15-300	APZ15-550	APZ15-650	APZ15-750	APZ15-850	APZ15-950	APZ15-1050	APZ15-1150	-
APZ115-300	APZ115-550	APZ115-650	APZ115-750	APZ115-850	APZ115-950	APZ115-1050	APZ115-1150	-

Podlahové žlaby: APZ13-DOUBLE9 Fit and Go, APZ23-DOUBLE9 Fit and Go Wall (rošt je součástí balení žlabu)

-	APZ13-DOUBLE9-550	APZ13-DOUBLE9-650	APZ13-DOUBLE9-750	APZ13-DOUBLE9-850	APZ13-DOUBLE9-950	-	-	-
-	-	-	APZ23-DOUBLE9-750	APZ23-DOUBLE9-850	APZ23-DOUBLE9-950	-	-	-

Podlahové žlaby: APZ13 Modular, APZ23 Modular Wall

-	-	-	APZ13-750	APZ13-850	APZ13-950	-	-	-
-	-	-	APZ23-750	APZ23-850	APZ23-950	-	-	-

Rošty pro: APZ13 Modular, APZ23 Modular Wall

-	-	-	DOUBLE-750M	DOUBLE-850M	DOUBLE-950M	-	-	-
-	-	-	CODE-750L	CODE-850L	CODE-950L	-	-	-
-	-	-	CODE-750M	CODE-850M	CODE-950M	-	-	-
-	-	-	ZIP-750L	ZIP-850L	ZIP-950L	-	-	-
-	-	-	ZIP-750M	ZIP-850M	ZIP-950M	-	-	-
-	-	-	SPACE-750M	SPACE-850M	SPACE-950M	-	-	-
-	-	-	STREAM-750M	STREAM-850M	STREAM-950M	-	-	-

Odtokový systém: APZ5 (kryt je součástí balení odtokového systému)

-	-	APZ5-EDEN-650	APZ5-EDEN-750	APZ5-EDEN-850	APZ5-EDEN-950	APZ5-EDEN-1050	-	-
-	-	APZ5-SHADE-650	APZ5-SHADE-750	APZ5-SHADE-850	APZ5-SHADE-950	APZ5-SHADE-1050	-	-
-	-	APZ5-TWIN-650	APZ5-TWIN-750	APZ5-TWIN-850	APZ5-TWIN-950	APZ5-TWIN-1050	-	-

Podlahové žlaby: APZ11, APZ111 (rošt je součástí balení žlabu)

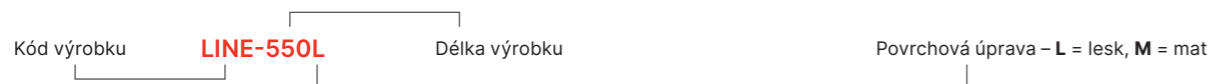
APZ11-300M	APZ11-550M	APZ11-650M	APZ11-750M	APZ11-850M	APZ11-950M	APZ11-1050M	APZ11-1150M	-
APZ111-300M	APZ111-550M	APZ111-650M	APZ111-750M	APZ111-850M	APZ111-950M	APZ111-1050M	APZ111-1150M	-

Plastové podlahové žlaby: APZ9, APZ10, APZ10BLACK, APZ10BLACK-BRASS, APZ19, APZ19BLACK, APZ20, APZ30 Wall (rošt je součástí balení žlabu)

-	APZ9-550M	APZ9-650M	APZ9-750M	APZ9-850M	APZ9-950M	-	-	-
-	APZ10-550M	APZ10-650M	APZ10-750M	APZ10-850M	APZ10-950M	-	-	-
-	APZ10BLACK-550M	APZ10BLACK-650M	APZ10BLACK-750M	APZ10BLACK-850M	APZ10BLACK-950M	-	-	-
-	APZ10BLACK-550BRASS	APZ10BLACK-650BRASS	APZ10BLACK-750BRASS	APZ10BLACK-850BRASS	APZ10BLACK-950BRASS	-	-	-
-	APZ19-550	APZ19-650	APZ19-750	APZ19-850	APZ19-950	-	-	-
-	APZ19BLACK-550	APZ19BLACK-650	APZ19BLACK-750	APZ19BLACK-850	APZ19BLACK-950	-	-	-
-	APZ20-550	APZ20-650	APZ20-750	APZ20-850	APZ20-950	-	-	-
-	-	APZ30-650M	APZ30-750M	APZ30-850M	-	-	-	-

ARZ1 – rošty TIME, LIFE, GRACE

Uvedené délkové varianty podlahových žlabů a roštů se vztahují ke stranám 86–107



Odtokový systém: APZ5 s osvětlením (kryt i osvětlení je součástí balení odtokového systému)

APZ5-EDEN+AEZ120-650	Bílá	APZ5-SHADE+AEZ120-650	Bílá	APZ5-TWIN+AEZ120-650	Bílá
APZ5-EDEN+AEZ120-750	Bílá	APZ5-SHADE+AEZ120-750	Bílá	APZ5-TWIN+AEZ120-750	Bílá
APZ5-EDEN+AEZ120-850	Bílá	APZ5-SHADE+AEZ120-850	Bílá	APZ5-TWIN+AEZ120-850	Bílá
APZ5-EDEN+AEZ120-950	Bílá	APZ5-SHADE+AEZ120-950	Bílá	APZ5-TWIN+AEZ120-950	Bílá
APZ5-EDEN+AEZ120-1050	Bílá	APZ5-SHADE+AEZ120-1050	Bílá	APZ5-TWIN+AEZ120-1050	Bílá
APZ5-EDEN+AEZ121-650	Modrá	APZ5-SHADE+AEZ121-650	Modrá	APZ5-TWIN+AEZ121-650	Modrá
APZ5-EDEN+AEZ121-750	Modrá	APZ5-SHADE+AEZ121-750	Modrá	APZ5-TWIN+AEZ121-750	Modrá
APZ5-EDEN+AEZ121-850	Modrá	APZ5-SHADE+AEZ121-850	Modrá	APZ5-TWIN+AEZ121-850	Modrá
APZ5-EDEN+AEZ121-950	Modrá	APZ5-SHADE+AEZ121-950	Modrá	APZ5-TWIN+AEZ121-950	Modrá
APZ5-EDEN+AEZ121-1050	Modrá	APZ5-SHADE+AEZ121-1050	Modrá	APZ5-TWIN+AEZ121-1050	Modrá
APZ5-EDEN+AEZ122-650	Zelená	APZ5-SHADE+AEZ122-650	Zelená	APZ5-TWIN+AEZ122-650	Zelená
APZ5-EDEN+AEZ122-750	Zelená	APZ5-SHADE+AEZ122-750	Zelená	APZ5-TWIN+AEZ122-750	Zelená
APZ5-EDEN+AEZ122-850	Zelená	APZ5-SHADE+AEZ122-850	Zelená	APZ5-TWIN+AEZ122-850	Zelená
APZ5-EDEN+AEZ122-950	Zelená	APZ5-SHADE+AEZ122-950	Zelená	APZ5-TWIN+AEZ122-950	Zelená
APZ5-EDEN+AEZ122-1050	Zelená	APZ5-SHADE+AEZ122-1050	Zelená	APZ5-TWIN+AEZ122-1050	Zelená
APZ5-EDEN+AEZ123-650	Červená	APZ5-SHADE+AEZ123-650	Červená	APZ5-TWIN+AEZ123-650	Červená
APZ5-EDEN+AEZ123-750	Červená	APZ5-SHADE+AEZ123-750	Červená	APZ5-TWIN+AEZ123-750	Červená
APZ5-EDEN+AEZ123-850	Červená	APZ5-SHADE+AEZ123-850	Červená	APZ5-TWIN+AEZ123-850	Červená
APZ5-EDEN+AEZ123-950	Červená	APZ5-SHADE+AEZ123-950	Červená	APZ5-TWIN+AEZ123-950	Červená
APZ5-EDEN+AEZ123-1050	Červená	APZ5-SHADE+AEZ123-1050	Červená	APZ5-TWIN+AEZ123-1050	Červená
APZ5-EDEN+AEZ124-650	Rainbow	APZ5-SHADE+AEZ124-650	Rainbow	APZ5-TWIN+AEZ124-650	Rainbow
APZ5-EDEN+AEZ124-750	Rainbow	APZ5-SHADE+AEZ124-750	Rainbow	APZ5-TWIN+AEZ124-750	Rainbow
APZ5-EDEN+AEZ124-850	Rainbow	APZ5-SHADE+AEZ124-850	Rainbow	APZ5-TWIN+AEZ124-850	Rainbow
APZ5-EDEN+AEZ124-950	Rainbow	APZ5-SHADE+AEZ124-950	Rainbow	APZ5-TWIN+AEZ124-950	Rainbow
APZ5-EDEN+AEZ124-1050	Rainbow	APZ5-SHADE+AEZ124-1050	Rainbow	APZ5-TWIN+AEZ124-1050	Rainbow

Uvedené kódy odtokových systémů s barvou osvětlení se vztahují ke straně 98

Varianty bazénových roštů

Název roštu	Typ roštu	Výška roštu (mm)	Šířka roštu (mm)	Délka roštu (mm)	Kód roštu
AP1	Bez protiskluzu	25	195	1 000	AP1-195-1000
			245	1 000	AP1-245-1000
			295	1 000	AP1-295-1000
AP2	Bez protiskluzu	35	195	1 000	AP2-195-1000
			245	1 000	AP2-245-1000
			295	1 000	AP2-295-1000
AP3	S protiskluzem	25	195	1 000	AP3-195-1000
			245	1 000	AP3-245-1000
			295	1 000	AP3-295-1000
AP4	S protiskluzem	35	195	1 000	AP4-195-1000
			245	1 000	AP4-245-1000
			295	1 000	AP4-295-1000
AP1R	Bez protiskluzu	25	195	1 000	AP1-195-R-1000
			245	1 000	AP1-245-R-1000
			295	1 000	AP1-295-R-1000
AP2R	Bez protiskluzu	35	195	1 000	AP2-195-R-1000
			245	1 000	AP2-245-R-1000
			295	1 000	AP2-295-R-1000
AP3R	S protiskluzem	25	195	1 000	AP3-195-R-1000
			245	1 000	AP3-245-R-1000
			295	1 000	AP3-295-R-1000
AP4R	S protiskluzem	35	195	1 000	AP4-195-R-1000
			245	1 000	AP4-245-R-1000
			295	1 000	AP4-295-R-1000

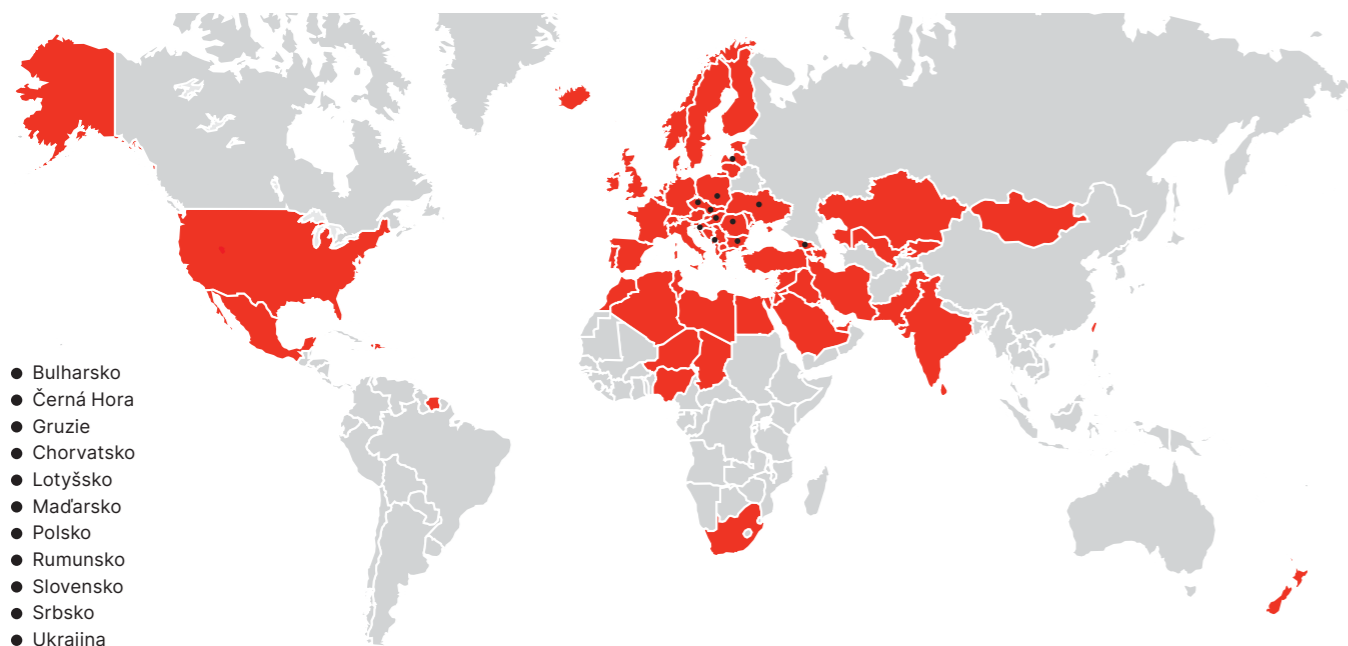
Uvedené varianty bazénových roštů se vztahují ke straně 128–129

alca GROUP

Respekt, spolehlivost, inovace.
To jsou naše hodnoty. Jsme Alca Group.



Zahraniční pobočky



Kompletní sortiment sanitární techniky, systémových stěn a potrubních systémů

alca

Sanitární technika, systémové stěny

Alca byla založena v roce 1998, od roku 2021 je součástí Alca Group. Je největším výrobcem sanitární techniky ve střední a východní Evropě. Na ploše přes 110 000 m² vyrábí více než 1 000 druhů výrobků sanitární techniky – ventily, sifony, moduly, žlaby, vpusti, WC sedátka a další sortiment.

Kromě toho je výrobcem prefabrikovaných stěn Alcasystem. Tento modulární systém pro suchou výstavbu nabízí společné řešení pro vodovody, odpady, elektroinstalaci, sanitární techniku i zvukovou izolaci, a je tak ideální pro střední a velké projekty.



Potrubní systémy, systémy podlahového topení a stropního chlazení

FV - Plast byl založen v roce 1990 a od roku 2021 je součástí Alca Group. Od svého vzniku se zabývá výrobou kompletního sortimentu potrubních systémů pro rozvody vody a topení. V produktovém portfoliu má také systémy podlahového topení a stropního chlazení. V současné době je FV - Plast největším výrobcem PP-RCT trubek ve střední Evropě a jediným českým výrobcem PERT a AL-PERT trubek.

Kód	Strana	Kód	Strana	Kód	Strana	Kód	Strana	Kód	Strana	Kód	Strana	Kód	Strana	Kód	Strana
A02	65	A400-GM-B	189	A49K	179	A800-DN40	192	ADZ-R301R	126	APR5-1111	112	APS1	201	APZ2001	88
A03	65	A400-GM-P	189	A49K MAT	179	A800-DN50	192	ADZ-R302	122, 124	APR5-1121	112	APS2	201	APZ2012 Optimal	107
A03A	66	A400-G-P	188	A49K-B	179, 219, 222	A80-DN32	182, 194	ADZ-R302R	126	APR5-2111	112	APS3	201	APZ23 Modular Wall	96
A05-CHROM	65	A400-N-B	189	A501	168	A80-DN40 / A80-DN50	194	ADZ-R303	122, 124	APR5-2121	112	APS3-ECO-XYZ	167	APZ23-DOUBLE9 Fit and Go Wall	95
A06	66	A400-N-P	188	A502	168	A80-DN40-ECO-XYZ	166	ADZ-R303R	126	APR6-0211-135	114	APS3P	201	APZ30 Wall	106
A06-850	66	A400-RG-B	188	A503KM	176	A80-DN50-ECO-XYZ	166	ADZ-R304	122, 124	APR6-0211-135R	115	APS4	201	APZ4 Flexible	89
A06E	66	A400-RG-P	188, 214	A504CKM	171	A810-DN40	192	ADZ-R304R	126	APR6-0211-210	114	APSS	201	APZ104 Flexible Low	89
A07	66	A401	189	A505CKM	171	A810-DN50	192	ADZ-R321	123, 125	APR6-0211-210R	115	APS6	201	APZ5-EDEN Spa	98
A08A	65	A402	189	A505CRM	171	A81-DN40	194	ADZ-R321R	127	APR6-0221-135	114	APV0006	158	APZ5-SHADE Spa	98
A09B	66	A403	189	A506KM	176	A81-DN40-ECO-XYZ	167	ADZ-R322	123, 125	APR6-0221-135R	115	APV0010	159	APZ5-TWIN Spa	98
A104/1120	41	A41	181	A507BLACK	171, 217	A81-DN50	194	ADZ-R322R	127	APR6-0221-210	114	APV0020	159	APZ6 Professional	90
A104/850	41	A410	181	A507CKM	171	A81-DN50-ECO-XYZ	167	ADZ-R323	123, 125	APR6-0221-210R	115	APV0030	159	APZ106 Professional Low	90
A104A/1120	41	A410P	181	A508CKM	172	A820-DN40	192	ADZ-R323R	127	APR6-1211-135	113	APV0050	159	APZ9 Simple	104
A104AVS/1120	41	A411	181	A509CKM	172	A820-DN50	192	ADZ-R324	123, 125	APR6-1211-210	113	APV0060	159	APZ-S12	96, 97
A104B/1120	41	A412-DN40	181	A516CKM	171	A82-DN40	194	ADZ-R324R	127	APR6-1221-135	113	APV0800	159	APZ-S6	96, 97
A104PB/1120	41	A413	181	A51B	168, 218	A82-DN50	194	AEZ310	58	APR6-1221-210	113	APV1	155	APZ-S9	96, 97
A105/1120	42	A41P	181	A51BM	168, 218	A830-DN50/40	193	AEZ311	58	APR6-1311-135-L	113	APV10	156	ARV001	186
A105/450	42	A41PR	182	A51CR	168	A83-DN50/40	194	AEZ320	58	APR6-1311-135-P	113	APV101	151	ARV001-ANTIC	186, 219
A105/850	42	A41R	181	A51CRM	168	A840-DN50/40	193	AGV1	146	APR6-1321-135-L	113	APV102	151	ARV001B	186, 218
A106/1120	42	A42	181	A52	177	A84-DN50/40	194	AGV1S	146	APR6-1321-135-P	113	APV103	151	ARV001-BLACK	186, 217
A107/1120	42	A420	181	A531	175	A870P-DN40	193	AGV2	146	APR6-2211-135	113	APV11	156	ARV001-G-B	186
A107S/1120	42	A420P	181	A532-DN40	175	A872P	195	AGV2S	146	APR6-2211-210	113	APV110	150	ARV001-GM-B	187
A108/1300	43	A421	181	A532-DN50	176	A872P-ECO-XYZ	166	AGV3	146	APR6-2221-135	113	APV12	156	ARV001-GM-P	187
A108F 5:1 SET	43	A42P	181	A533-DN50	176	A873	195	AGV3S	146	APR6-2221-210	113	APV120	150	ARV001-G-P	186
A108F/1100	43	A42R	182	A53-6/4"	175	A90-22	210	AGV4	146	APR6-2311-135	113	APV13	156	ARV001-N-B	187
A108F/1500	43	A43	182	A53-7/4"	175	A90-45	210	AGV4S	146	APR6-2321-135	113	APV130	150	ARV001-N-P	187
A113/1120	43	A430	182	A53-DN40	175	A90-90	210	AGV911	146	APR6-ATYP-S	114	APV1311	154	ARV001-RG-B	186
A114/1120	43	A430P	182	A53-DN50	175	A90-90P40	210	AGV911S	147	APR6-ATYP-SR	115	APV1321	154	ARV001-RG-P	186, 214
A114S/1120	44	A430P-ECO-XYZ	166	A55ANTIC	169, 219	A91-150	211	AGV941	147	APR6-P101-135	116	APV1324	153	ARV002	187
A117B	44	A431	189	A55BLACK	169, 217	A91-250	211	AGV942	147	APR6-P101-210	116	APV140	151	ARV003	186
A117PB	44	A432	169	A55K	169	A91-400	211	AHP80	101	APR6-P201-135	116	APV140	222	ARV003-ANTIC	186, 219
A150 1/2"	64	A4320	190	A55K-G-B	169	A92	211	AIR LIGHT	54	APR6-P201-210	116	APV15	157	ARV003B	186, 218
A150-3/8"	64	A4320BLACK	190, 217	A55K-GM-B	170	A93-1/2"	66	AIZ1	160	APR6-P-ATYP-S	116	APV16	157	ARV003-BLACK	186, 217
A150P 1/2"	64	A434	182	A55K-GM-P	170	A93-3/8"	66	AIZ3	160	APR7-0211-20	118	APV2	155	ARV004	187
A150P-3/8"	64	A434-ECO-XYZ	166	A55K-G-P	169	A94-1/2"	66	AKS1	200	APR7-0211-20R	118	APV201	152	ARZ1	99
A150UNI	64	A437	189	A55KM	170	A94-3/8"	66	AKS1Z	200	APR7-0221-20	118	APV202	152	AS101 Sádromodul	17
A160 1/2"	64	A438	190, 199	A55K-N-B	170	A95	67	AKS2	200	APR7-0221-20R	118	APV203	152	AS101-SET01	17
A160-3/8"	64	A439	183	A55K-N-P	170	A950	67	AKS3	200	APR7-1211-20	118	APV2311	154	AS101-SET01-PR *	17
A160P-3/8"	64	A43P	182	A55K-RG-B	170	A97	210	AKS4	200	APR7-1221-20	118	APV2321	154	AS101-SET02	17
A160UNI	64	A441-DN50/40	191	A55K-RG-P	169, 214	A970	210	AKS5	200	APR7-1311-20-L	118	APV2324	153	AS101-SET02-PR *	17
A17-1/2"	65	A441P-DN50/40	191	A564BLACK	173, 217	A97L	210	AKS6	200	APR7-1311-20-P	118	APV240	151	AS105/850	17
A17-3/8"	65	A442-DN50/40	191	A564CRM1	172	A97SN	210	AKS7	200	APR7-1321-20-L	118	APV240	222	AS-4500	14
A18-1/2"	65	A442P-DN50/40	191	A564CRM2	173	A98	211	AM100/1000 Alcamodul	24	APR7-1321-20-P	118	APV26	153	AS-P001	14
A18-3/8"	65	A443-DN50/40	194	A564CRM3	173	A980	211	AM100/850 Alcamodul	24	APR7-2211-20	118	APV26C	153	AS-P002	14
A2000-CHROM	65	A443P-DN50/40	194	A564KM1	173	A99	212	AM101/1000 Sádromodul	26	APR7-2211-20	118	APV3	157	AS-P003	14
A21	198	A443P-DN50/40-ECO-XYZ	167	A564KM3	173	A990	212	AM101/1120 Sádromodul	25	APR7-2311-20	118	APV31	154	AS-P004	14
A22	198	A444-DN50/40	191	A565CRM1	173	A991	211	AM101/1120E Sádromodul	30	APR7-2321-20	118	APV31BLACK	154, 217	AS-P005	14
A30	196	A444P-DN50/40	191	A565CRM2	174	A991-20	211	AM101/1120F Sádromodul	25	APR7-ATYP-20S	119	APV32	155	AS-P105	14
A300	196	A446-DN50/40	191	A565CRM3	174	A991-40	211	AM101/1120W Sádromodul	29	APR7-ATYP-20SR	119	APV32BLACK	155, 217	AS-P205	14
A31	182	A446P-DN50/40	191	A565KM1	174	AC01	35	AM101/1300H Sádromodul	34	APR7-P101-20	118	APV3344	152	AS-P305	14
A31P	183	A447-DN50/40	191	A565KM3	174	ADZ101V	124	AM101/1500L Medic Assistant	34	APR7-P102-20	118	APV3444	153	AS-P011	14
A32	183	A447P-DN50/40	192	A566-112122-57	174	ADZ101VR	126	AM101/850 Sádromodul	26	APR7-P-ATYP-20S	119	APV3513	152	AS-P012	14
A328B	185	A448-DN50/40	194	A566-273133-57	174	ADZ102V	125	AM101/850W Sádromodul	29	APR-R21-1000-135	114, 115	APV4	157	AS-P013	14
A328CR	186	A448P-DN50/40	194	A60 Antibacterial	78	ADZ102VR	127	AM102/1000 Jádromodul	27	APR-R21-1000-210	113, 114, 115	APV4344	152	AS-P014	15
A33	195	A449-DN50/40	192	A601	78	ADZ104V-1000	121	AM102/1120 Jádromodul	26	APR-R21-130-135-2	113	APV4444	153	AS-P015	15
A331	195	A449P-DN50/40	192	A602	79	ADZ301V	124	AM102/1120E Jádromodul	30	APR-R21-150-150	112	APV5111	156	AS-P016	15
A33-ECO-XYZ	166, 167	A44M-DN40	196	A603	79	ADZ301VR	126	AM102/850 Jádromodul	27	APR-R21-200-200	112	APV5211	157	AS-P018	15
A33P	195	A44M-DN40-ECO-XYZ	167	A604	79	ADZ302V	125	AM1101/1200 Sádromodul Slim	31	APR-R21-250-250	118	APV5411	155	AS-P021	15
A34	195	A44MN-DN40	196	A604 FLOWER	79	ADZ302VR	127	AM1112 Basicmodul Slim	31	APR-R21-250-250-1	113	APV6111	156	AS-P023	15
A34-ECO-XYZ	166	A44MN-DN40-ECO-XYZ	167	A604 SHELL	79	ADZ304V-1000	121	AM1115/1000 Renovmodul Slim	31	APR-R21-300-300	112	APV6211	157	AS-P025	15
A3553	78	A44MS-DN40	196	A604 ZEN	79	ADZ331V	124	AM112 Basicmodul	24	APR-R21-790-210	115	APV6411	155	AS-P031	16
A37	195	A453P	192	A606	80	ADZ331VR	126	AM112W Basicmodul	29	APR-R21-865-135	115	APVN0100	151, 222	AS-P041	16
A38	195	A454P	192	A64SLIM	80	ADZ332V	125	AM115/1000 Renovmodul	25	APR-R22-1000-135	114, 115	APZ1, APZ101 Low	86	AS-P124	15
A39	185	A456P	192	A6550	78	ADZ332VR	127	AM115/1000E Renovmodul	30	APR-R22-1000-210	113, 114, 115	APZ10 Simple	104	AS-P215	15
A390	185	A45A	199	A6551	78	ADZ351V	122	AM115/1000V Renovmodul	28	APR-R22-130-135-2	113	APZ1001	86	ASP3	57
A391	183	A45B	199	A66	80	ADZ352V	123	AM116/1120 Solomodul	27	APR-R22-150-150	112	APZ1101 Low	86	ASP3-B	57
A392ANTIC	183, 219	A45C	199	A67	80	ADZ-NA101	121	AM116/1300H Solomodul	34	APR-R22-200-200	112	APZ1004 Flexible	89	ASP3-K	57
A392B	183, 218	A45E	199	A674S	80	ADZ-NA301	121	AM118/1000 Sádromodul	32	APR-R22-250-250	118	APZ1104 Flexible Low	89	ASP3-KB	57
A392BLACK	183, 217	A45F-DN32	182, 199	A678S	81	ADZ-P001	122, 124	AM118/850 Sádromodul	33	APR-R22-250-250-1	113	APZ1006 Professional	90	ASP3-KBT	57
A392C	183	A45F-DN40	182, 199	A67SLIM	80	ADZ-P002	123, 125	AM119/1000 Renovmodul	32	APR-R22-300-300	112	APZ1106 Professional Low	90	ASP3-KT	57
A392-G-B	184	A45G	199	A68	78	ADZ-P003	122, 124	AM119/850 Renovmodul	32	APR-R22-790-210	115	APZ1016 Wall	90	ASP4	57
A392-GM-B	184	A461-50	176	A710	206	ADZ-P004	123, 125	AM120/1120 Sádromodul	28	APR-R22-865-135	115	APZ1116 Wall Low	90	ASP4-B	57
A392-GM-P	184	A462-50	176	A720	206	ADZ-P005	122, 124	AM121/1120 Sádromodul	28	APR-R31-1000-135	114, 115	APZ101BLACK Low	216	ASP4-K	57
A392-G-P	184	A464-DN50	193	A730	206	ADZ-P006	123, 125	AP1	128	APR-R31-1000-210	113, 114, 115	APZ10BLACK Simple	104, 216	ASP4-KB	57
A392-N-B	184	A46-50	177	A740	206	ADZ-P007	122, 124	AP1R	128	APR-R31-130-135-					

alca GROUP

alca

Sanitární technika,
systémové stěny

Česká republika
Alcadrain s.r.o.
Komunardů 1626/35
170 00 Praha 7 – Holešovice
T: +420 519 821 117 – prodej ČR
T: +420 519 821 041 – export
alcadrain@alcadrain.cz
www.alcadrain.cz

Slovensko
Alcadrain SK s.r.o.
Novozámocká 209
949 05 Nitra – Dolné Krškany
T: +421 376 579 521
M: +421 918 977 220, +421 903 742 035
alcadrain@alcadrain.sk
www.alcadrain.sk

FV
PLAST

Potrubní systémy, systémy
podlahového topení
a stropního chlazení

Česká republika
FV – Plast, a.s.
Kozovazská 1049/3
250 88 Čelákovice
T: +420 326 706 711
fv-plast@fv-plast.cz
www.fv-plast.cz

Tým našich specialistů je vždy připraven pomoci při projektování, instalaci i stanovování projektových cen výrobků.

Záruka uvedená u jednotlivých výrobců se vztahuje pouze na funkční technické vlastnosti výrobku, nevztahuje se na opotřebení výrobku způsobené jeho obvyklým užíváním ani na vady způsobené nedodržením obecných zásad zacházení s výrobkem nebo nedodržením návodu k výrobku. Kompletní záruční podmínky na www.alcadrain.cz/zaruky.



Český výrobce, ISO 9001:2015
Edice 1/2024 CZ, © Alcadrain s.r.o.
Změny rozměrů a provedení vyhrazeny.