

alca

Venkovní
odvodnění

www.alcadrain.cz

Obsah



4-25 Venkovní žlaby

Díky svým jedinečným vlastnostem nabízí maximální variabilitu a zároveň vysokou nosnost a odolnost.



21-22

Venkovní štěrbinové žlaby

Štěrbinové venkovní odvodnění je vhodné pro administrativní a rezidenční výstavbu s vysokými nároky na design.



26-31 Drenážní žlaby

Slouží k odvodnění ploch v okolí budov a chrání je tak před zvýšenou vlhkostí a vyplavením.

- Rozšířená záruka – platí při instalaci certifikovaným partnerem
- Třída zatížení
- Materiál odolný proti UV záření
- Materiál tepelně odolný
- Materiál odolný proti mrazu
- Zámkový mechanismus



34-35

Podlahové Vpusti

Nabízejí řešení pro bodové odvodnění venkovních prostor či technických místností.

INSTALAČNÍ VIDEO



| | |
|---|--------------|
| Venkovní žlaby | 4-25 |
| Venkovní žlaby LOW, A15, B125 | 6-13 |
| Venkovní žlaby HOME, A15 | 18 |
| Venkovní žlaby STANDARD, B125 | 19 |
| Venkovní žlaby PROFI, C250 | 20 |
| Venkovní štěrbinové žlaby, C250 | 21-22 |
| Venkovní žlaby TOP, D400 | 23 |
| Reference | 24-25 |
| Fasádní a terasové drenážní žlaby .. | 26-31 |
| Drenážní žlab pro vložení dlažby 100 mm | 28-29 |
| Drenážní žlaby 75 a 100 mm | 30 |
| Drenážní žlaby rohové 75 a 100 mm | 31 |
| Univerzální lapače střešních splavenin | 32-33 |
| Podlahové vpusti | 34-35 |
| Vzorové uložení dle tříd zatížení | 36-37 |
| Společnost Alca Group | 38-39 |

Venkovní žlaby

Představují důmyslný systém venkovního odvodnění s inovativním profilováním těla žlabu, které zajistí jednoduchou instalaci, vysokou odolnost a zatížení až do 40 tun.

A15 B125 C250 D400

6

let záruka

Modulární systém

Modulární systém umožňuje úpravami jediného žlabu jednoduché napojování v přímém i bočním směru (tvary „I“, „L“, „T“ a „X“). Velkou výhodou je také variabilní spodní napojování odpadů a boční napojování přítoků. Jednotlivé spoje jsou zabezpečeny zámkou pro snadnou instalaci.

Záruka 6 let

Materiál žlabu a roštu, technologické postupy, pravidelné testování zátěžovými testy a kontrola kvality výroby v rámci systému ISO 9001:2015 umožňují poskytnutí šestileté záruky. Seznam certifikovaných partnerů pro rozšířenou záruku naleznete na webových stránkách www.alcadrain.cz.

Rychlá montáž

Ke spolehlivému napojení žlabů a odpadů slouží komplexní sada příslušenství. Stabilitu a tuhost žlabů do betonu lze zvýšit provlečením roxorových tyčí v jejich spodní části. Tento systém výrazně zkracuje dobu montáže a snižuje odbornou i finanční náročnost.

Inovativní materiál

Tělo žlabu je ve srovnání s polymerbetonovou alternativou znatelně lehčí a po zabudování do betonu je žlab i srovnatelně pevný. Nízká hmotnost snižuje finanční náklady dopravy a zvyšuje její efektivitu. Manipulace na stavbě není fyzicky náročná ani bez použití mechanizace. Materiál je obohacen o mastek, díky kterému je pevný a lze do něj vrtat.

Funkce žlabové vpusti:





- nabízí přístup do systému venkovního odvodnění pro účely údržby a čištění (k zajištění dostatečného průtoku)
- slouží k zachytávání nečistot a posypového písku
- umožňuje napojení na odtok DN110, DN160 a DN200

Ke každému typu venkovního žlabu nabízíme odpovídající žlabovou vpust, která je plně kompatibilní s příslušným tělem venkovního žlabu. Žlabová vpust se při instalaci jednoduše připojí na žlab pomocí zámkového mechanismu bez nutnosti použít nářadí. Pro udržení dlouhodobě vysokého průtoku venkovních žlabů je zásadní důkladný servis.

Výhody venkovních žlabů Alca

| | VENKOVNÍ ŽLABY ALCA | POLYMERBETONOVÉ ŽLABY |
|-------------------------------|--|--|
| Cena | nižší cena, výborný poměr cena/výkon | vyšší cena |
| Napojování, modularita | napojení – boční, spodní a čelní | nemožnost dalších připojení |
| | žebrování pro ukotvení do betonu | téměř hladký povrch – horší propojení s podkladovým materiálem |
| | zámkový mechanismus pro snadné spojování | složité spojování jednotlivých dílů |
| Rychlá montáž | ano | ne |
| Hmotnost | lehký pro manipulaci, přepravu i instalaci | těžký – vyšší náklady na přepravu, těžší manipulace |
| Materiál | PP – polypropylen plněný mastkem = pevný, ne křehký | pevný, ale křehký |
| | snadné dělení na poloviny, vrtání | nelze vyvrtávat otvory, složité zkracování |
| | hladký, nenasákavý materiál, snadno čistitelný | částečně nasákavý materiál |
| | odolný vůči chemikáliím | omezeně odolný vůči chemikáliím |
| Životnost | neomezená životnost | mechanické opotřebení v čase |
| Použití | odvodnění ploch pojížděných osobními a nákladními automobily | odvodnění ploch pojížděných osobními a nákladními automobily |

Definice tříd zatížení dle ČSN EN 1433

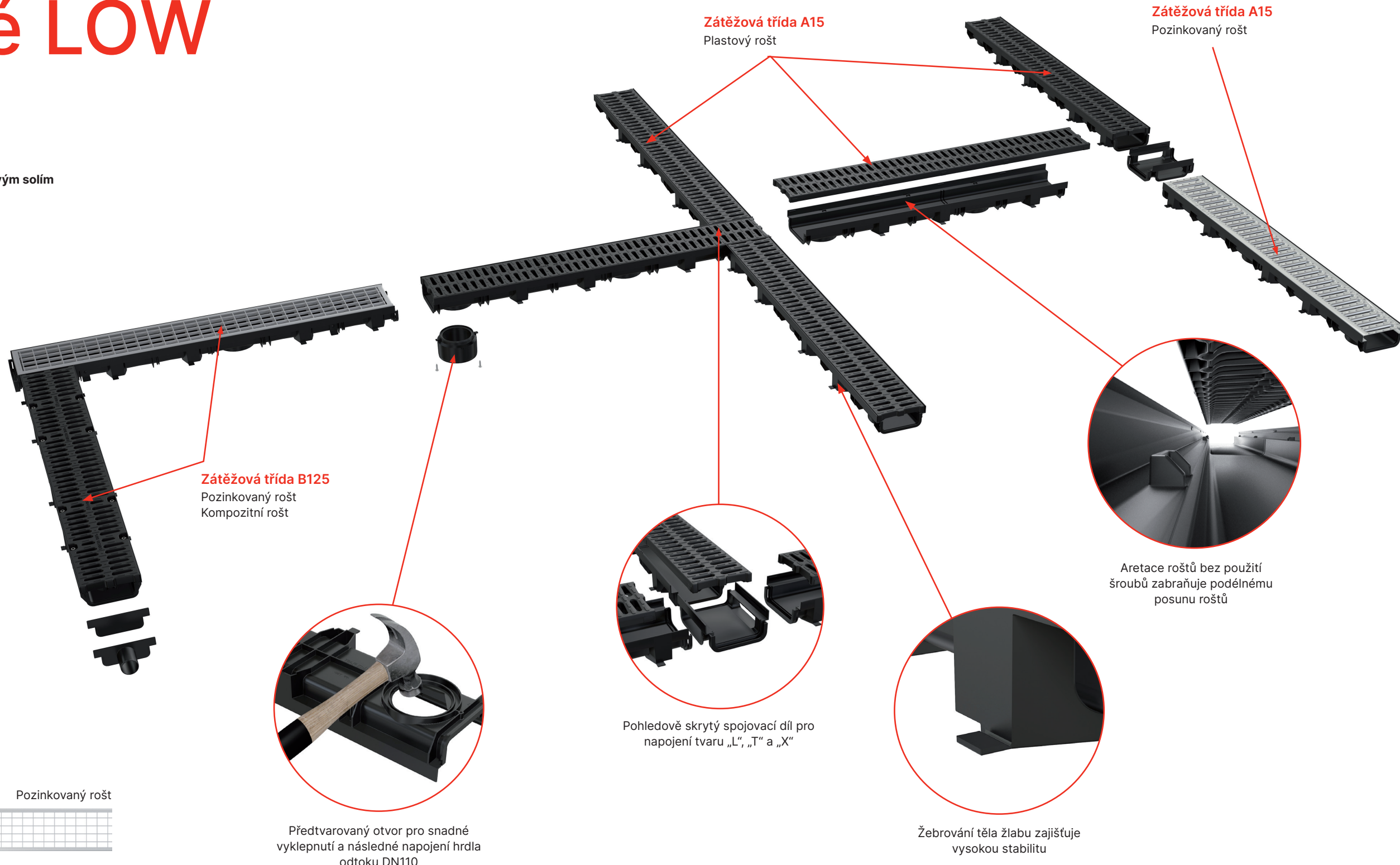
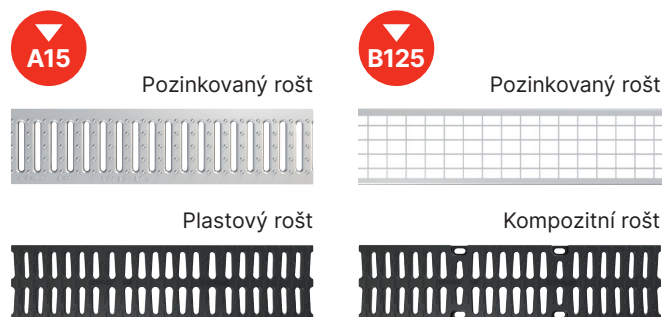
| | | Produktové kategorie ALCA |
|--|--|---------------------------|
|  Třída A15 (15 kN zkuš. síly) | Dopravní plochy, které jsou využívány výhradně chodci a cyklisty. Dále pak plochy obdobného charakteru, např. zelené pásy. | LOW, HOME |
|  Třída B125 (125 kN zkuš. síly) | Pěší komunikace, pěší zóny a podobné plochy. Parkoviště výhradně pro osobní vozy a parkovací domy. | STANDARD |
|  Třída C250 (250 kN zkuš. síly) | Postranní pásy komunikací a přilehlé pěší komunikace. Pěší zóny, profesionální parkování pro osobní vozy. | PROFI |
|  Třída D400 (400 kN zkuš. síly) | Jízdní pruhy účelových a místních komunikací. Parkoviště a odstavné plochy. | TOP |

Venkovní žlaby snižené LOW

- Snižená výška 60 mm
- Nízká hmotnost, vysoká pevnost
- Zvýšená odolnost proti mrazu a posypovým solím
- Modulární systém pro snadnou montáž
- Zámkový mechanismus
- Dva typy roštů
- Vysoká variabilita zkracování těla žlabu

6

let záruka



Příslušenství

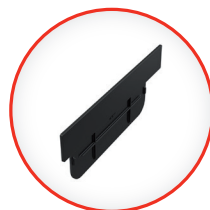
AVZ-P018

Čelo pro zaslepení konce žlabu s přítokem DN40



AVZ-P017

Čelo pro zaslepení konce žlabu



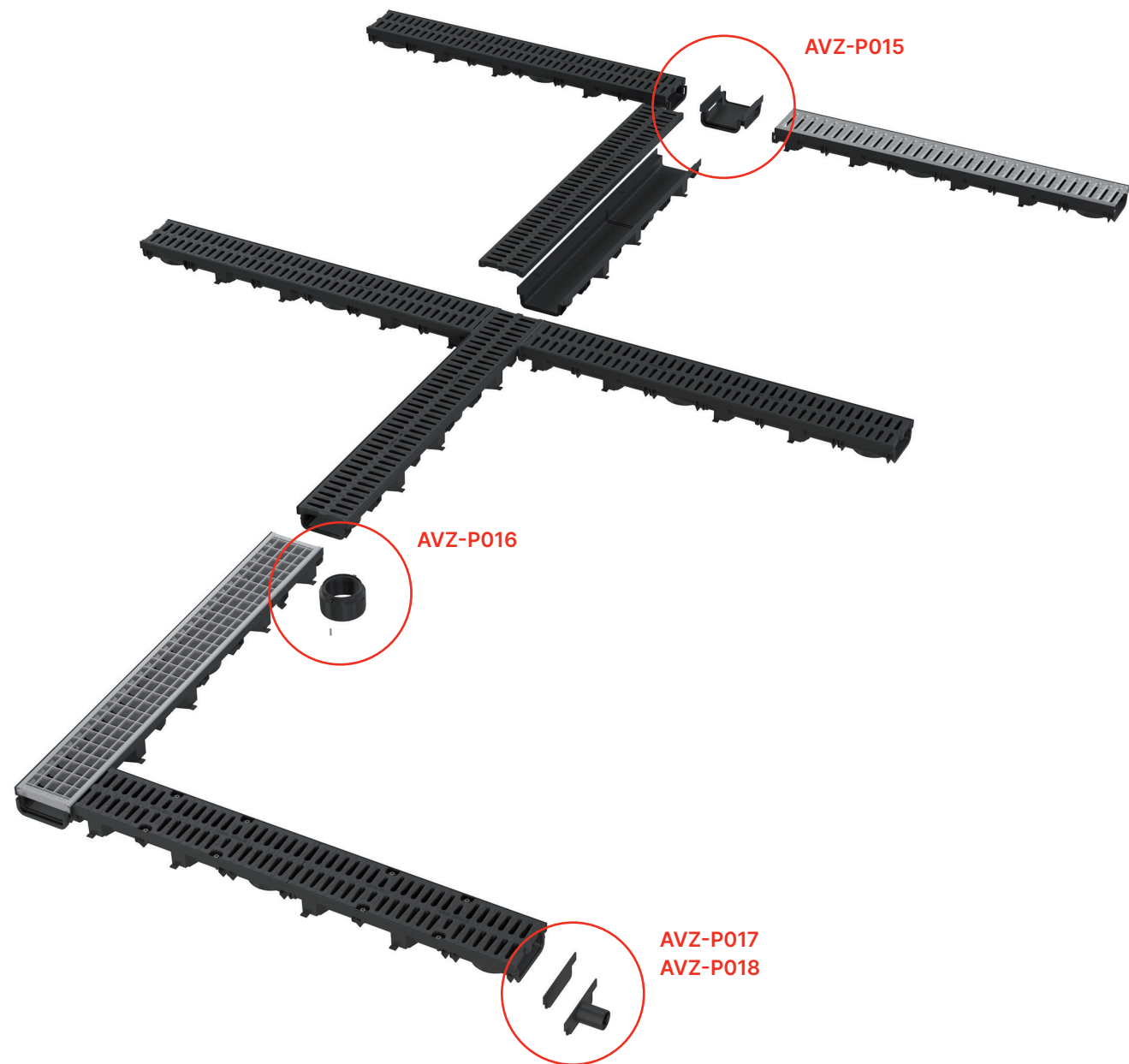
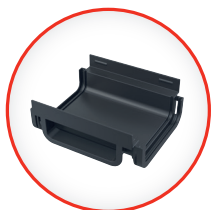
AVZ-P016

Hrdlo pro napojení na odpad DN110



AVZ-P015

Připojovací kus venkovního žlabu AVZ112



Hlavní benefity montáže



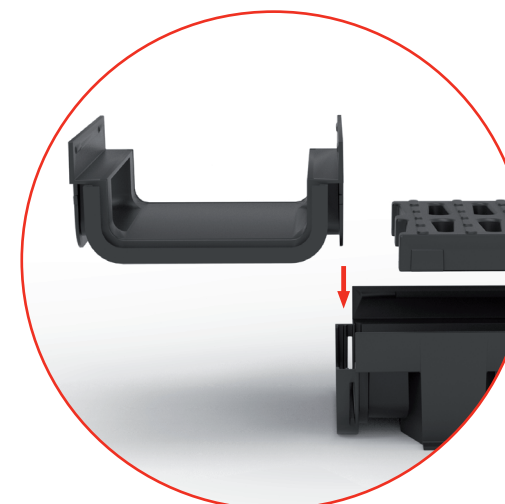
Žlab je možné zkrátit kdekoliv v jeho délce.



Pět předtvarovaných míst pro zkrácení žlabu umožňuje napojení spojovacího dílu.



Předtvarovaný otvor pro snadné vyklepnutí a následné napojení žlabu.



Každý díl má na jednom konci pero a na druhém drážku. Zasunutím pera do drážky vzniká pevný spoj.



Napojením spojovacího dílu AVZ-P015 na zkrácené tělo žlabu lze dosáhnout délky 0,5 m.



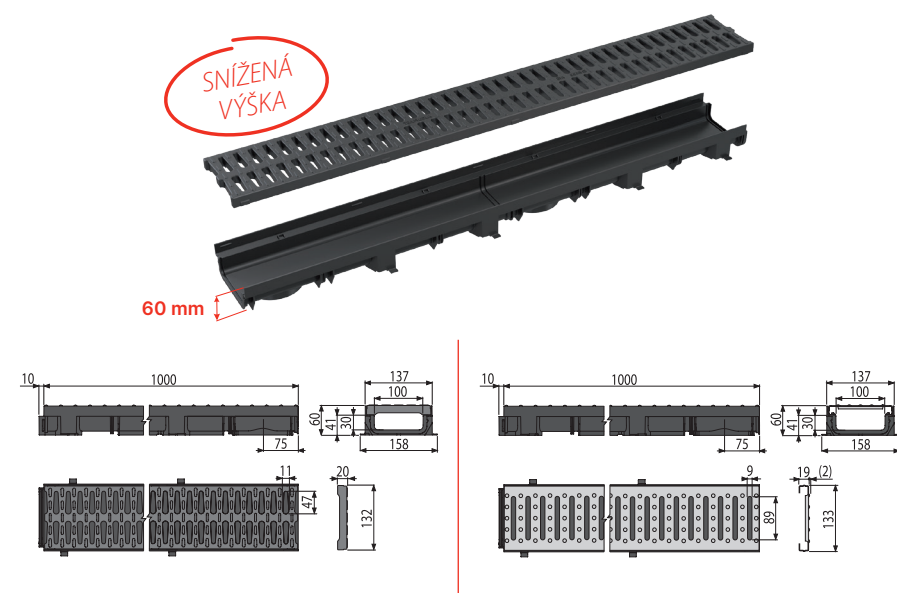
Napojením spojovacího dílu AVZ-P015 na zkrácené tělo žlabu lze dosáhnout délky 1 m.

Venkovní žlaby snížené LOW

Základní třída zatížení 1 500 kg vhodná pro odvodnění soukromých pozemků, kolem bazénů, před garážovými vraty, ploch pro chodce a cyklisty, sportovišť, trávníků a ploch s občasným pojezdem osobních automobilů.



AVZ112-R501
Venkovní žlab 60 mm s plastovým rámem a plastovým roštem A15



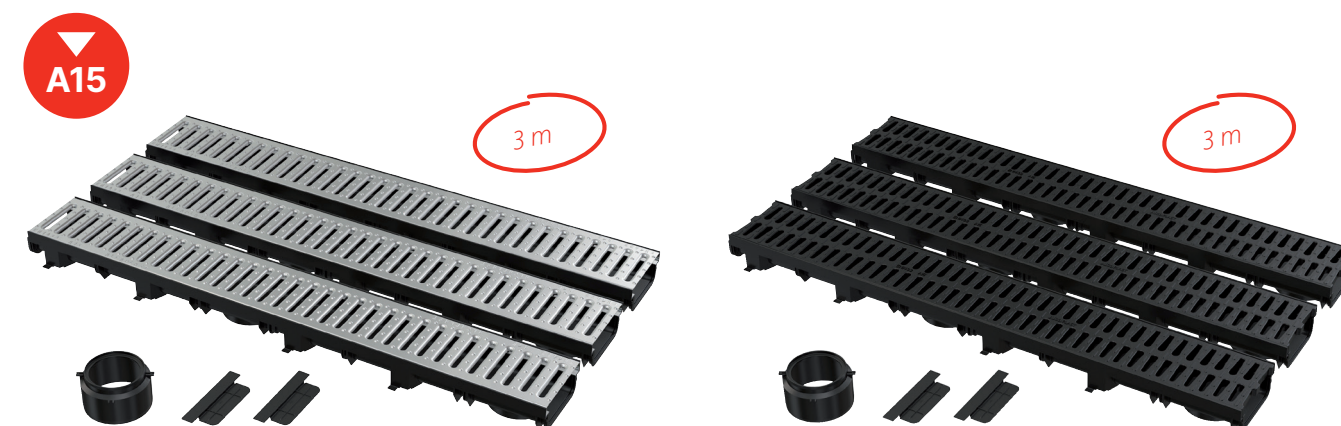
Plastový rošt
(AVZ112-R501)

Pozinkovaný rošt
(AVZ112-R102)

| Kód | Typ roštu | Délka | Šířka | Výška | Vtokový průřez | Váha |
|-------------|------------------|---------|--------|-------|------------------------|--------|
| AVZ112-R501 | Plastový rošt | 1000 mm | 137 mm | 60 mm | 320 cm ² /m | 1,4 kg |
| AVZ112-R102 | Pozinkovaný rošt | 1000 mm | 137 mm | 60 mm | 260 cm ² /m | 2,3 kg |

Garážový set

Snížené venkovní žlaby s třídou zatížení A15 je možné objednat také jako garážový set v délce 3 m s příslušenstvím a plastovým nebo pozinkovým roštem. Balení garážového setu obsahuje vše potřebné k instalaci sníženého venkovního žlabu v okolí domu.



AVZ112-G102
Pozinkovaný rošt

AVZ112-G501
Plastový rošt

- Praktický voděodolný obal
- Vše v balení setu (3 m žlabu, 2× čelo, 1× hrdlo DN110)
- Vhodné pro garáže, terasy, vchody do domů (s občasným pojezdem)

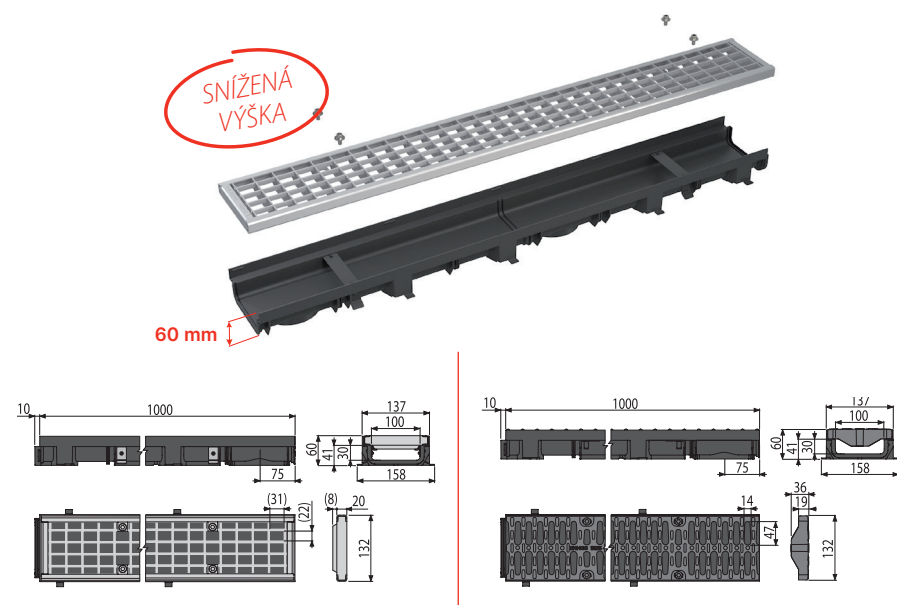


Venkovní žlaby snížené LOW

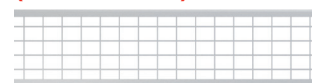
Vyšší třída zatížení 12 500 kg je určená pro odvodnění chodníků, pěších zón a podobných ploch. Parkoviště výhradně pro osobní vozy a parkovací domy.



AVZ112-R103
Venkovní žlab 60 mm s plastovým rámem a pozinkovaným roštem svarek B125



Pozinkovaný rošt
(AVZ112-R103)



Kompozitní rošt
(AVZ112-R402)



Celkový přehled roštů

Dvě třídy zatěže, tři materiály

A15

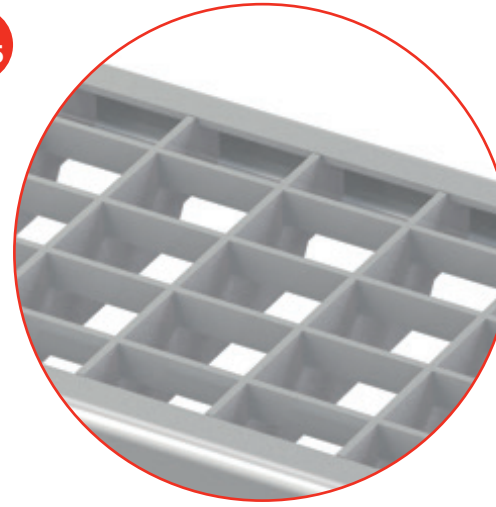


Pozinkovaný rošt



Plastový rošt

B125



Pozinkovaný rošt



Kompozitní rošt

| Kód | Typ roštu | Délka | Šířka | Výška | Vtokový průřez | Váha |
|-------------|------------------|---------|--------|-------|------------------------|--------|
| AVZ112-R103 | Pozinkovaný rošt | 1000 mm | 137 mm | 60 mm | 881 cm ² /m | 4,1 kg |
| AVZ112-R402 | Kompozitní rošt | 1000 mm | 137 mm | 60 mm | 360 cm ² /m | 2,5 kg |

Pozinkované rošty

povrchově zinkované, déle odolávají vůči korozi

Plastové rošty

z polypropylenu jsou vysoce odolné vůči mrazu, chemikáliím i UV záření

Kompozitní rošty

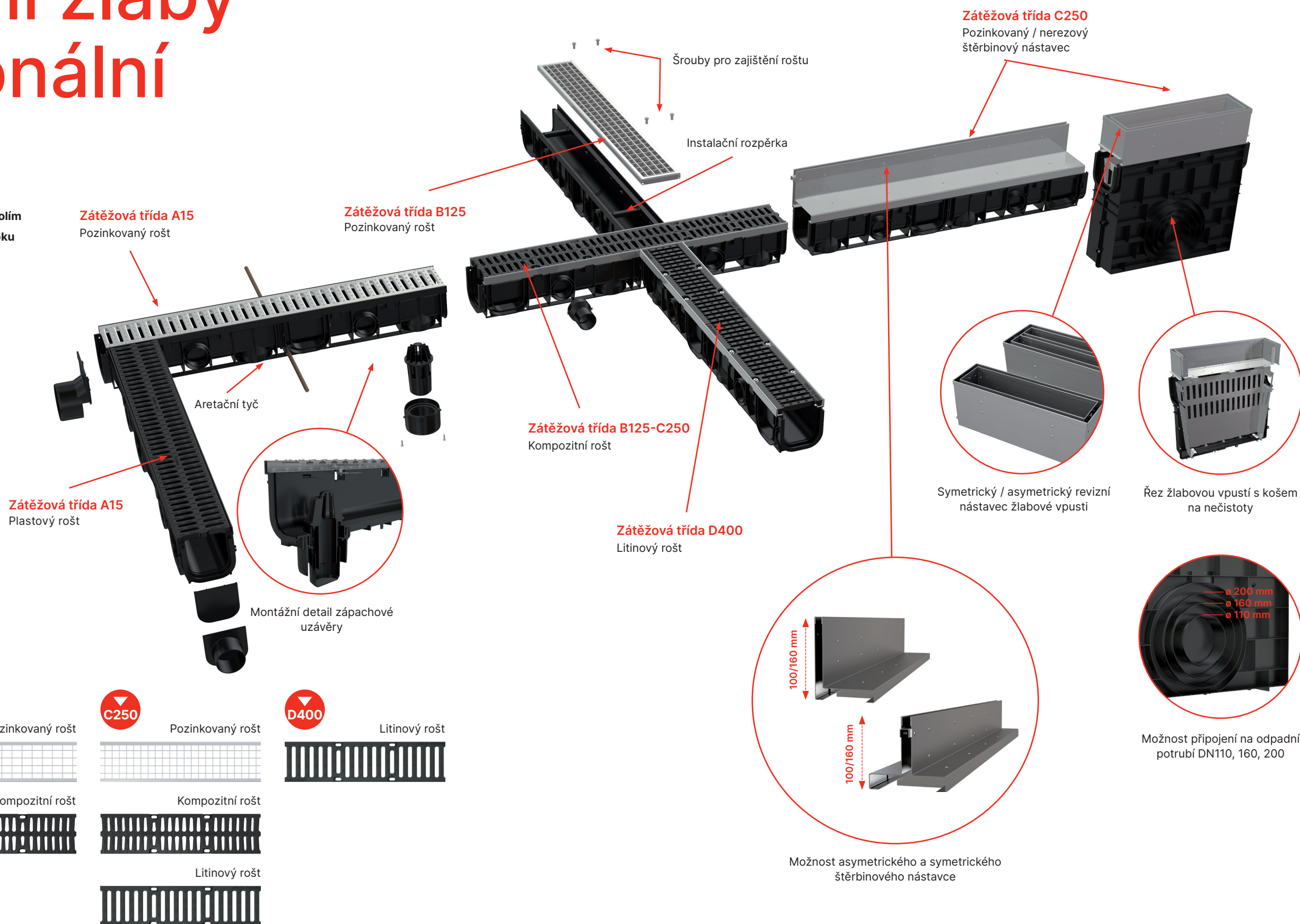
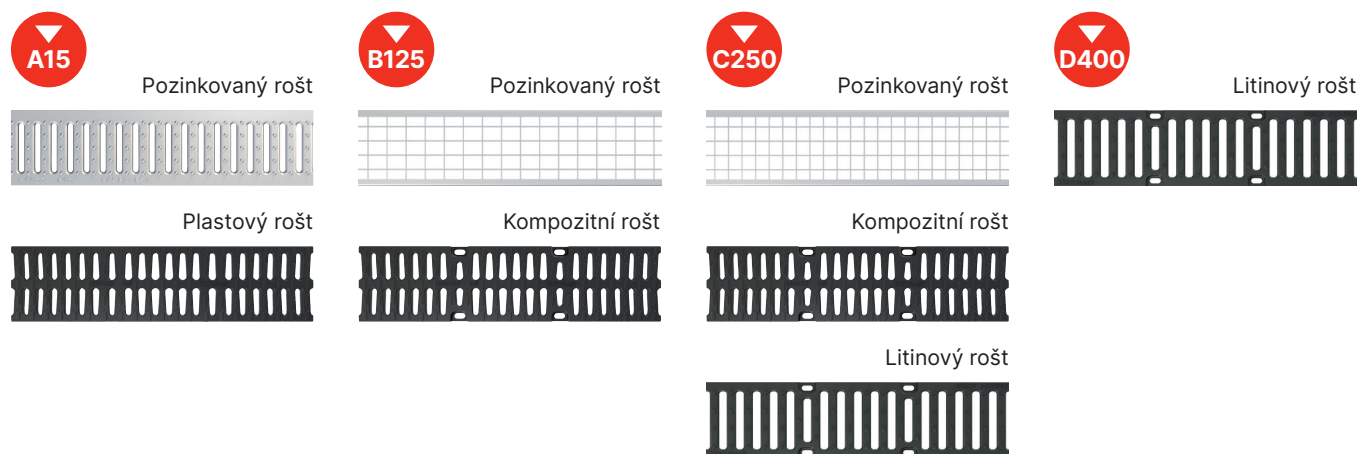
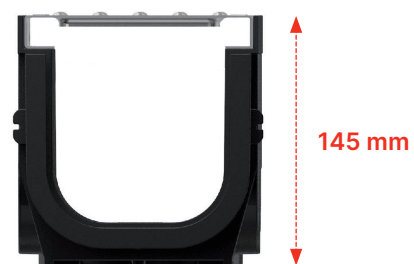
z polypropylenu plněné mastkem pro vyšší nosnost

Venkovní žlaby profesionální

- Modulární systém
- Zámkový mechanismus
- Zvýšená odolnost proti mrazu a posypovým solím
- Předlisované otvory pro snadné napojení odtoku
- Možnost vložení aretačních tyčí
- Možnost dělení na poloviny (1 m → 2 × 0,5 m)

6

let záruka



Příslušenství

AVZ-P010

Čelo boční pro napojení na odpad DN110



AVZ-P004

Čelo pro zaslepení žlabu s přítokem DN75



AVZ-P001

Hrdlo pro napojení na odpad DN110



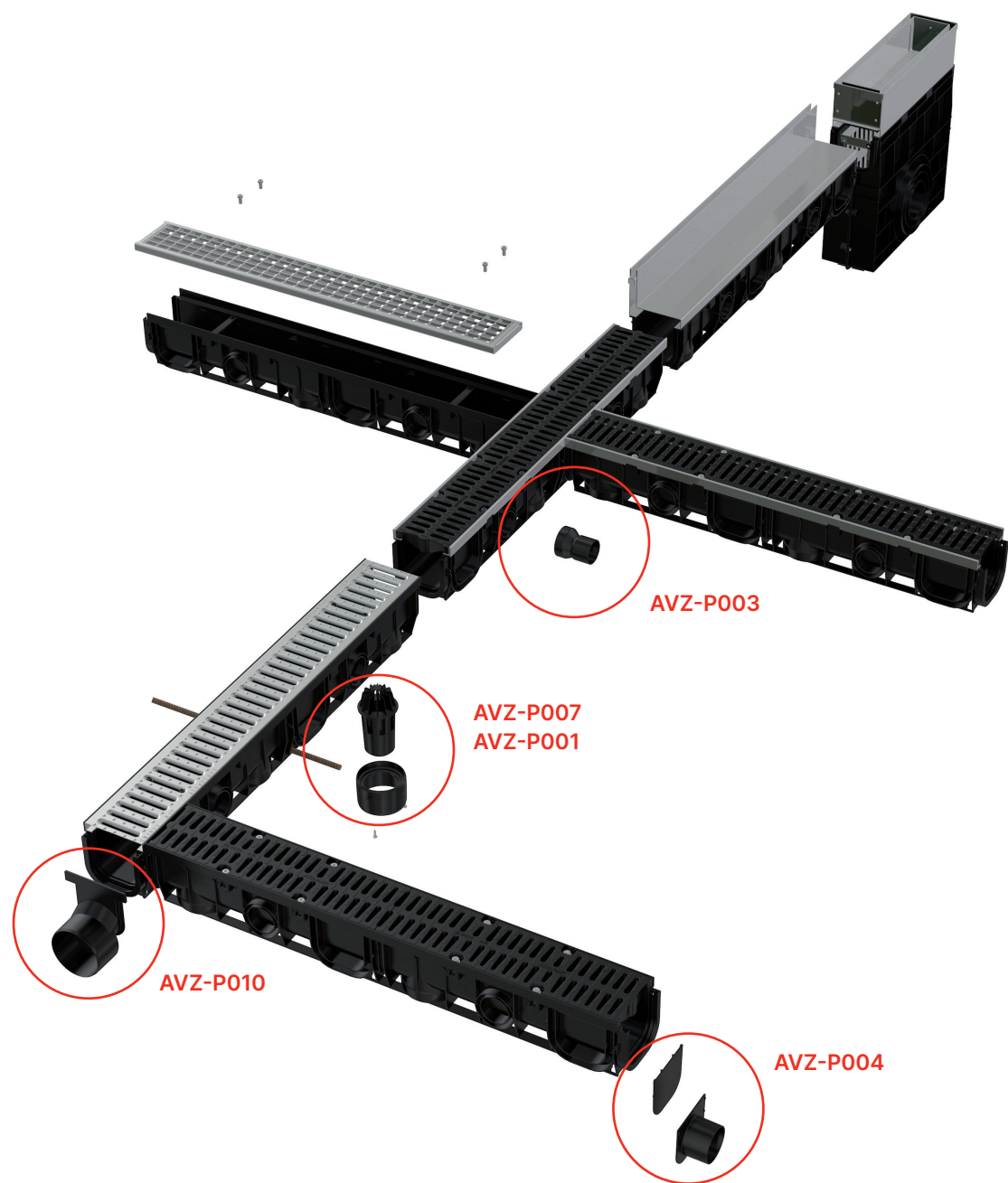
AVZ-P003

Adaptér napojení bočního přítoku DN50



AVZ-P007

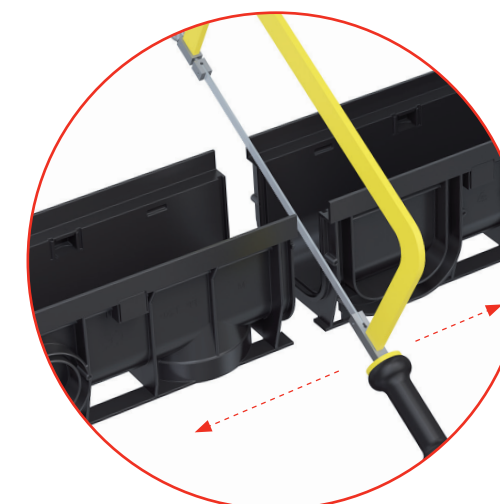
Zápachová uzávěra pro venkovní žlaby



Hlavní benefity montáže



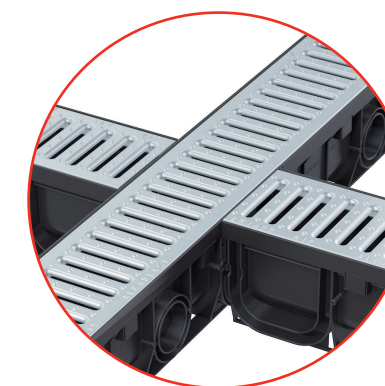
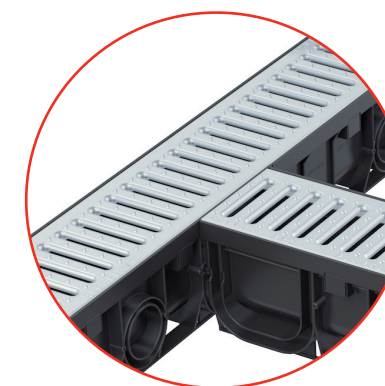
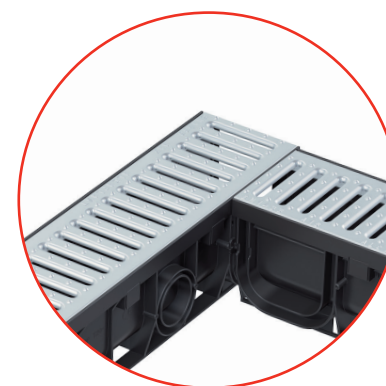
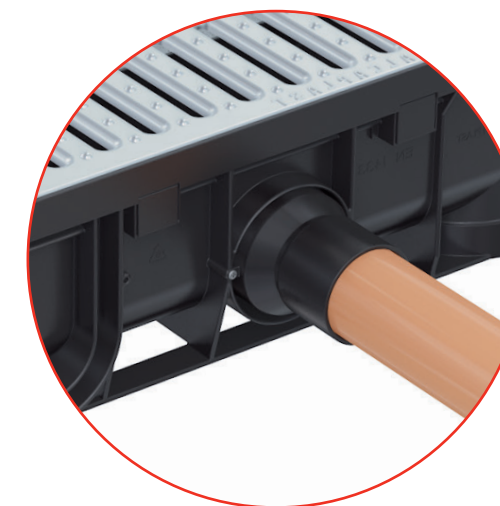
Každý díl žlabu má na jednom konci pero a na druhém drážku. Zasunutím pera do drážky vznikne pevný spoj. Takto spojené žlaby samy drží linii.



Žlab lze rozdělit na polovinu a jednoduše napojovat do sebe pomocí zámkového mechanismu. Odřezanou část lze dále napojit.



Pro dodatečné napojení přítoku obsahuje žlab čtyři přichystané boční otvory, které lze osadit trubkou DN50. Do čela lze napojit přítok DN75 a DN110.



Modulární systém napojení bez nutnosti dalších prvků. Přináší nejen snadnou montáž, ale i finanční úsporu. Lze tak tvořit spoje tvaru „I, L, T, X“ bez použití dalšího příslušenství.

Venkovní žlaby a vpusti HOME

Základní třída zatížení 1 500 kg vhodná pro odvodnění soukromých pozemků, kolem bazénů, před garážovými vraty, ploch pro chodce a cyklisty, sportovišť, trávníků a ploch s občasným pojezdem osobních automobilů.



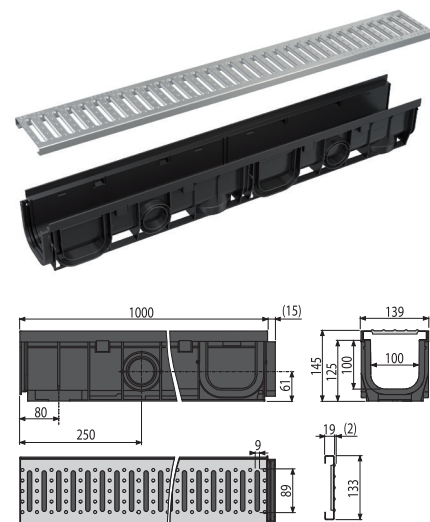
6

let záruka



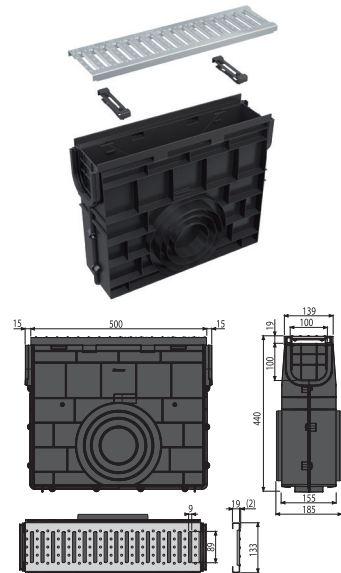
AVZ102-R102

Venkovní žlab 100 mm s plastovým rámem a pozinkovaným roštem „C“ profilu A15



AVZ102R-R102S

Venkovní žlabová vpust pro AVZ102 s plastovým rámem a pozinkovaným roštem „C“ profilu A15



Pozinkovaný rošt (AVZ102-R102)



Plastový rošt (AVZ104-R401)



Plastový rošt (AVZ102-R501)



| Kód | Typ roštu | Délka | Šířka | Výška | Vtokový průřez | Váha |
|---------------|------------------|---------|------------|--------|------------------------|--------|
| AVZ102-R102 | Pozinkovaný rošt | 1000 mm | 139 mm | 145 mm | 260 cm ² /m | 3,6 kg |
| AVZ102R-R102S | Pozinkovaný rošt | 500 mm | 139/185 mm | 440 mm | 130 cm ² /m | 3,9 kg |
| AVZ104-R401 | Plastový rošt | 1000 mm | 139 mm | 145 mm | 364 cm ² /m | 3,6 kg |
| AVZ104R-R401 | Plastový rošt | 500 mm | 139/185 mm | 440 mm | 182 cm ² /m | 4 kg |
| AVZ102-R501 | Plastový rošt | 1000 mm | 139 mm | 145 mm | 260 cm ² /m | 7,4 kg |

Venkovní žlaby a vpusti STANDARD

Vyšší třída zatížení 12 500 kg je určená pro odvodnění chodníků, pěších zón a podobných ploch. Parkoviště výhradně pro osobní vozy a parkovací domy.



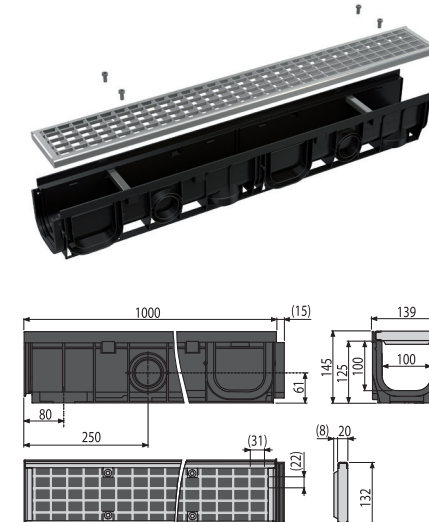
6

let záruka



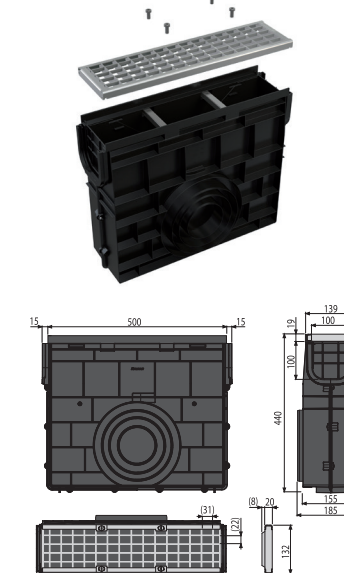
AVZ102-R103

Venkovní žlab 100 mm s plastovým rámem a pozinkovaným roštem B125



AVZ102R-R103S

Venkovní žlabová vpust pro AVZ102 s plastovým rámem a pozinkovaným roštem B125



Pozinkovaný rošt (AVZ102-R103)



Kompozitní rošt (AVZ104-R402)



| Kód | Typ roštu | Délka | Šířka | Výška | Vtokový průřez | Váha |
|---------------|------------------|---------|------------|--------|--------------------------|--------|
| AVZ102-R103 | Pozinkovaný rošt | 1000 mm | 139 mm | 145 mm | 881 cm ² /m | 5,3 kg |
| AVZ102R-R103S | Pozinkovaný rošt | 500 mm | 139/185 mm | 440 mm | 440,5 cm ² /m | 4,9 kg |
| AVZ104-R402 | Kompozitní rošt | 1000 mm | 139 mm | 145 mm | 364 cm ² /m | 3,7 kg |
| AVZ104R-R402 | Kompozitní rošt | 500 mm | 139/185 mm | 440 mm | 182 cm ² /m | 4 kg |

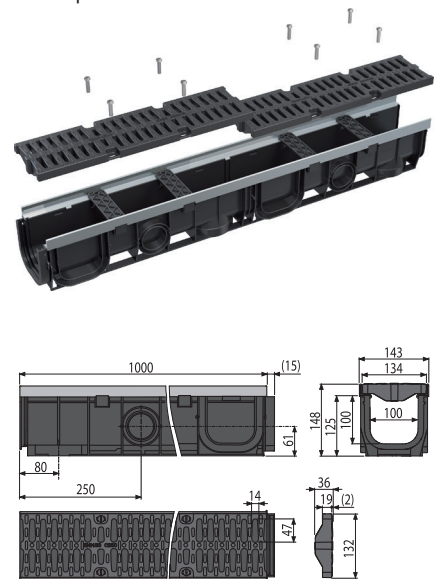
Venkovní žlaby a vpusti PROFI

Třída zatížení 25 000 kg pro odvodnění profesionálního parkování pro osobní automobily, u obchodů, pěších zón, postranních pásů komunikací a přilehlých chodníků.



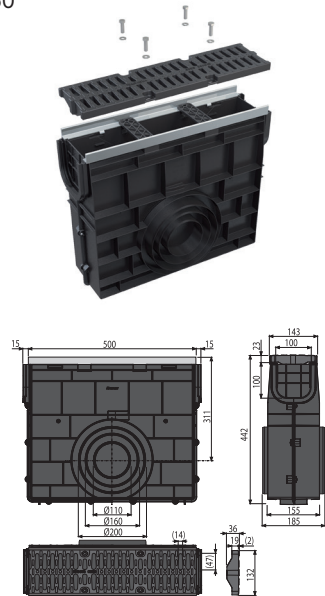
AVZ103-R403

Venkovní žlab 100 mm s kovovým rámem a kompozitním roštem C250



AVZ103R-R403

Venkovní žlabová vpust pro AVZ103 s kovovým rámem a kompozitním roštem C250



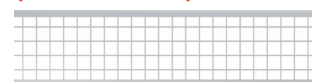
Kompozitní rošt (AVZ103-R403)



Litínový rošt (AVZ103-R202)



Pozinkovaný rošt (AVZ103-R104)



| Kód | Typ roštu | Délka | Šířka | Výška | Vtokový průřez | Váha |
|---------------|------------------|---------|------------|--------|------------------------|---------|
| AVZ103-R403 | Kompozitní rošt | 1000 mm | 143 mm | 148 mm | 364 cm ² /m | 6,2 kg |
| AVZ103R-R403 | Kompozitní rošt | 500 mm | 143/185 mm | 442 mm | 182 cm ² /m | 5 kg |
| AVZ103-R202 | Litínový rošt | 1000 mm | 143 mm | 148 mm | 434 cm ² /m | 11,5 kg |
| AVZ103R-R202 | Litínový rošt | 500 mm | 143/185 mm | 442 mm | 217 cm ² /m | 7,6 kg |
| AVZ103-R104 | Pozinkovaný rošt | 1000 mm | 143 mm | 148 mm | 770 cm ² /m | 9,3 kg |
| AVZ103R-R104S | Pozinkovaný rošt | 500 mm | 143/185 mm | 442 mm | 385 cm ² /m | 6,7 kg |

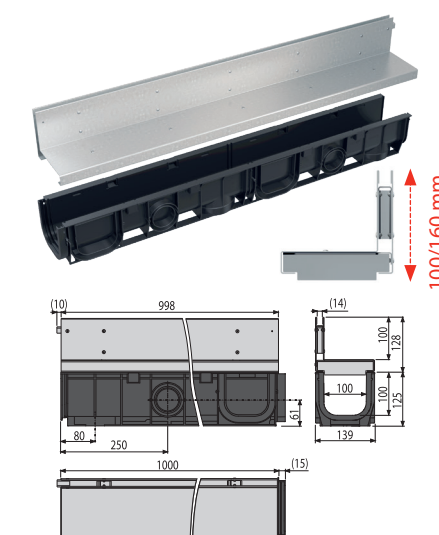
Štěrbinové žlaby a vpusti s asymetrickým revizním nástavcem

Výborně se hodí na pěší zóny, náměstí, sportoviště, zahrady, rezidenční objekty či nádvoří. Splňují třídu zátěže C250.



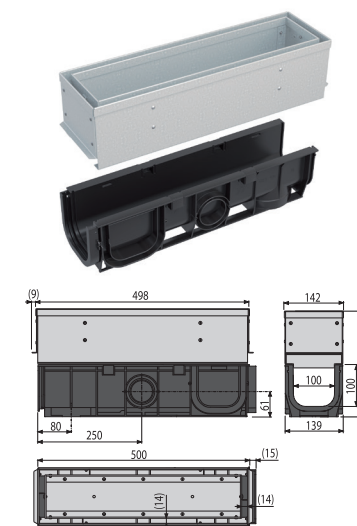
AVZ101-R121

Venkovní žlab štěrbinový s asymetrickým nástavcem 100 mm, pozinkovaná ocel



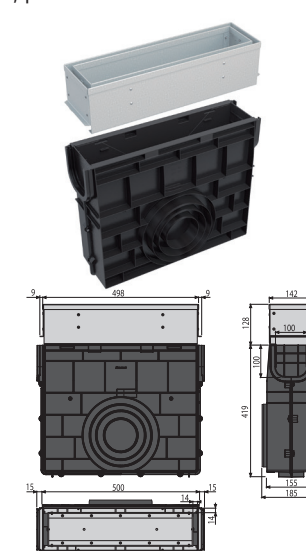
AVZ101S-R121R

Venkovní žlab štěrbinový s asymetrickým revizním nástavcem 100 mm, pozinkovaná ocel



AVZ101R-R121R

Venkovní žlabová vpust štěrbinová s asymetrickým revizním nástavcem 100 mm, pozinkovaná ocel



| Kód | Typ roštu | Délka | Šířka | Výška | Vtokový průřez | Váha |
|---------------|------------------|---------|------------|--------|------------------------|--------|
| AVZ101-R121 | Pozinkovaný rošt | 1000 mm | 142 mm | 253 mm | 140 cm ² /m | 7,8 kg |
| AVZ101-R122 | Pozinkovaný rošt | 1000 mm | 142 mm | 313 mm | 140 cm ² /m | 9,4 kg |
| AVZ101S-R121R | Pozinkovaný rošt | 500 mm | 142 mm | 253 mm | 168 cm ² /m | 6,1 kg |
| AVZ101S-R122R | Pozinkovaný rošt | 500 mm | 142 mm | 313 mm | 168 cm ² /m | 7,8 kg |
| AVZ101R-R121R | Pozinkovaný rošt | 500 mm | 142/185 mm | 547 mm | 168 cm ² /m | 7,9 kg |
| AVZ101R-R122R | Pozinkovaný rošt | 500 mm | 142/185 mm | 607 mm | 168 cm ² /m | 9,7 kg |
| AVZ101-R321 | Nerezový rošt | 1000 mm | 142 mm | 253 mm | 140 cm ² /m | 7,8 kg |
| AVZ101-R322 | Nerezový rošt | 1000 mm | 142 mm | 313 mm | 140 cm ² /m | 9,4 kg |
| AVZ101S-R321R | Nerezový rošt | 500 mm | 142 mm | 253 mm | 168 cm ² /m | 6,1 kg |
| AVZ101S-R322R | Nerezový rošt | 500 mm | 142 mm | 313 mm | 168 cm ² /m | 7,8 kg |
| AVZ101R-R321R | Nerezový rošt | 500 mm | 142/185 mm | 547 mm | 168 cm ² /m | 7,9 kg |
| AVZ101R-R322R | Nerezový rošt | 500 mm | 142/185 mm | 607 mm | 168 cm ² /m | 9,7 kg |

Štěrbinové žlaby a vpusti se symetrickým revizním nástavcem

Výborně se hodí na pěší zóny, náměstí, sportoviště, zahrady, rezidenční objekty či nádvoří. Splňují třídu zátěže C250.



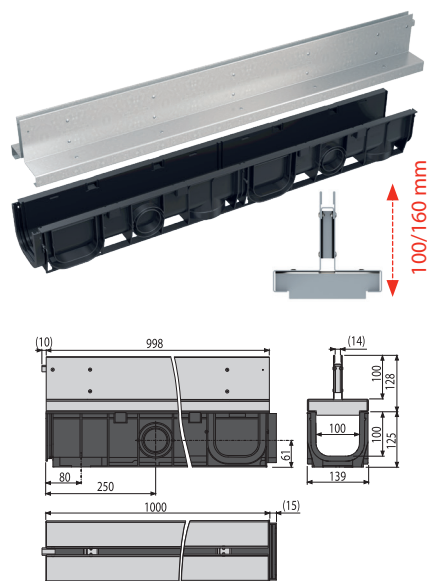
6

let záruka



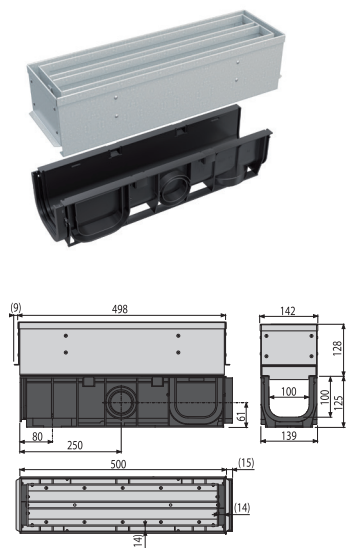
AVZ101-R123

Venkovní žlab štěrbinový se symetrickým nástavcem 100 mm, pozinkovaná ocel



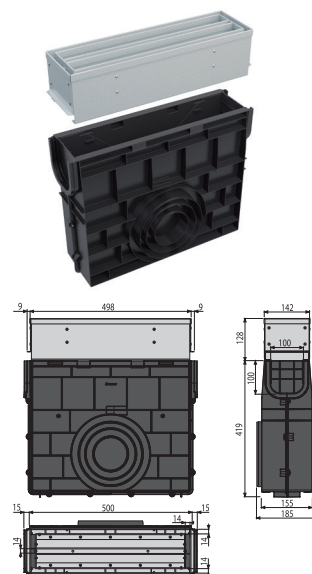
AVZ101S-R123R

Venkovní žlab štěrbinový se symetrickým revizním nástavcem 100 mm, pozinkovaná ocel



AVZ101R-R123R

Venkovní žlabová vpust štěrbinová se symetrickým revizním nástavcem 100 mm, pozinkovaná ocel



| Kód | Typ roštu | Délka | Šířka | Výška | Vtokový průřez | Váha |
|---------------|------------------|---------|------------|--------|--------------------------|---------|
| AVZ101-R123 | Pozinkovaný rošt | 1000 mm | 142 mm | 253 mm | 140 cm ² /m | 7,8 kg |
| AVZ101-R124 | Pozinkovaný rošt | 1000 mm | 142 mm | 313 mm | 140 cm ² /m | 9,5 kg |
| AVZ101S-R123R | Pozinkovaný rošt | 500 mm | 142 mm | 253 mm | 232,5 cm ² /m | 7,2 kg |
| AVZ101S-R124R | Pozinkovaný rošt | 500 mm | 142 mm | 313 mm | 232,5 cm ² /m | 8,9 kg |
| AVZ101R-R123R | Pozinkovaný rošt | 500 mm | 142/185 mm | 547 mm | 232,5 cm ² /m | 9 kg |
| AVZ101R-R124R | Pozinkovaný rošt | 500 mm | 142/185 mm | 607 mm | 232,5 cm ² /m | 10,8 kg |
| AVZ101-R323 | Nerezový rošt | 1000 mm | 142 mm | 253 mm | 140 cm ² /m | 7,8 kg |
| AVZ101-R324 | Nerezový rošt | 1000 mm | 142 mm | 313 mm | 140 cm ² /m | 9,5 kg |
| AVZ101S-R323R | Nerezový rošt | 500 mm | 142 mm | 253 mm | 232,5 cm ² /m | 7,2 kg |
| AVZ101S-R324R | Nerezový rošt | 500 mm | 142 mm | 313 mm | 232,5 cm ² /m | 8,9 kg |
| AVZ101R-R323R | Nerezový rošt | 500 mm | 142/185 mm | 547 mm | 232,5 cm ² /m | 9 kg |
| AVZ101R-R324R | Nerezový rošt | 500 mm | 142/185 mm | 607 mm | 232,5 cm ² /m | 10,8 kg |

Venkovní žlaby a vpusti TOP

Třída zatížení 40 000 kg pro odvodnění parkovišť a často využívaných ploch, logistických center, jízdních pruhů silnic a ostatních podobných komunikací.



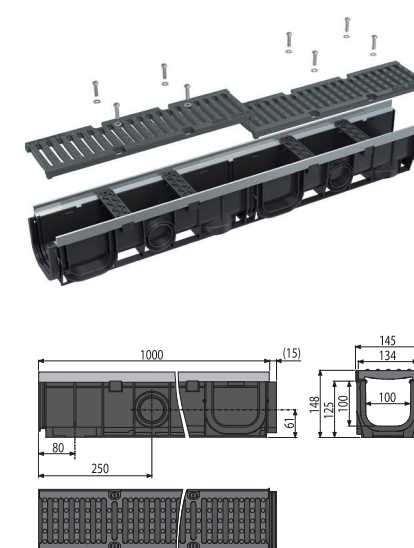
6

let záruka



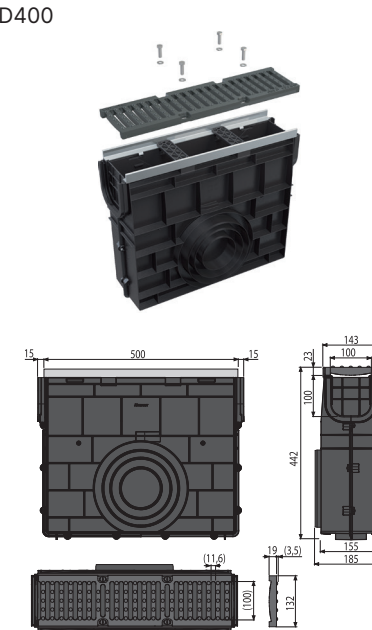
AVZ103-R201

Venkovní žlab 100 mm s kovovým rámem a litinovým roštem D400



AVZ103R-R201

Venkovní žlabová vpust pro AVZ103 s kovovým rámem a litinovým roštem D400



Litinový rošt (AVZ103-R201)



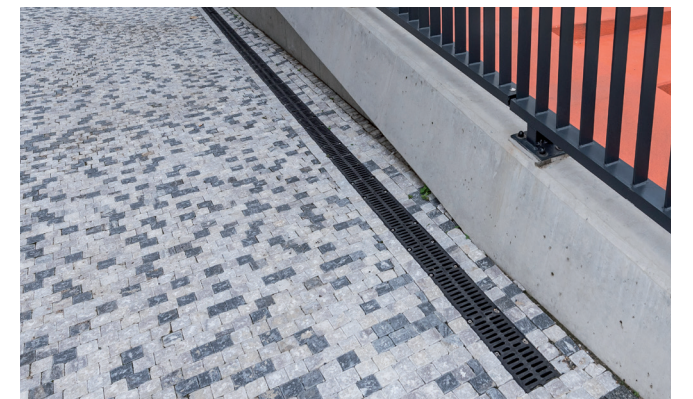
| Kód | Typ roštu | Délka | Šířka | Výška | Vtokový průřez | Váha |
|--------------|---------------|---------|------------|--------|------------------------|---------|
| AVZ103-R201 | Litinový rošt | 1000 mm | 145 mm | 148 mm | 448 cm ² /m | 13,4 kg |
| AVZ103R-R201 | Litinový rošt | 500 mm | 143/185 mm | 442 mm | 224 cm ² /m | 8,6 kg |



Letiště Václava Havla – Praha



Dynamica – Praha



BB Centrum – multifunkční areál – Praha



Churchill Square – obytný komplex – Praha



Fasádní a terasové drenážní žlaby

Fasádní a terasové drenážní žlaby rozšiřují náš sortiment venkovního odvodnění. Jsou vhodné především k odvádění povrchové vody, která se hromadí v okolí budov při dešti a sněhu.

K3



25

let záruka

Funkčnost žlabu

Fasádní žlaby zajišťují drenáž vod z okolí budov, aby se zamezilo vlhnutí zdiva nebo případnému zaplavení interiéru. Žlab je schopen pojmout vodu z okolních pozemních vrstev a ta se postupně přes perforované bočnice vstřebává do okolního terénu.

Záruka až 25 let

Materiál žlabu a roštu, technologické postupy, pravidelné testování zátěžovými testy a kontrola kvality výroby v rámci systému ISO 9001:2015 umožňují poskytnutí dvacetipětileté záruky. Seznam certifikovaných partnerů pro rozšířenou záruku nerezového provedení naleznete na webových stránkách

www.alcadrain.cz

Dva druhy provedení

Na výběr je ze dvou materiálů, a to z pozinkované oceli a nerez. Všechny modely mají možnost výškového nastavení, aby byla jejich instalace co nejjednodušší. Splňují zátěž K3 a na výběr je ze čtyř designů roštů.

Výhody:

- Snadná instalace
- Jednoduché čištění
- Kvalitní zpracování
- Možnost výškového nastavení drenážního žlabu
- Možnost zakázkové výroby
- Fixační čepy – zajišťují dokonalé upevnění roštu ve žlabu a eliminují zvukový efekt při došlápnutí na rošt

Použití:

- Balkóny a terasy
- Propustné plochy na zahradě
- Odvodnění podél domovní fasády
- Ochrana budov před průsakem vody, případně znečištěním odstříkávající vody při dešti

Vlastnosti:

- 2 typy materiálů (pozink/nerez)
- Šířky roštů: 75 a 100 mm
- Standardní délka drenážních žlabů 1 m
- Výškově nastavitelné tělo žlabu 60–80 mm
- Třída zatížení: K3 = 300 kg
- Příslušenství: propojka, koncovka (pozink/nerez)
- 4 designy roštů (pozink/nerez)

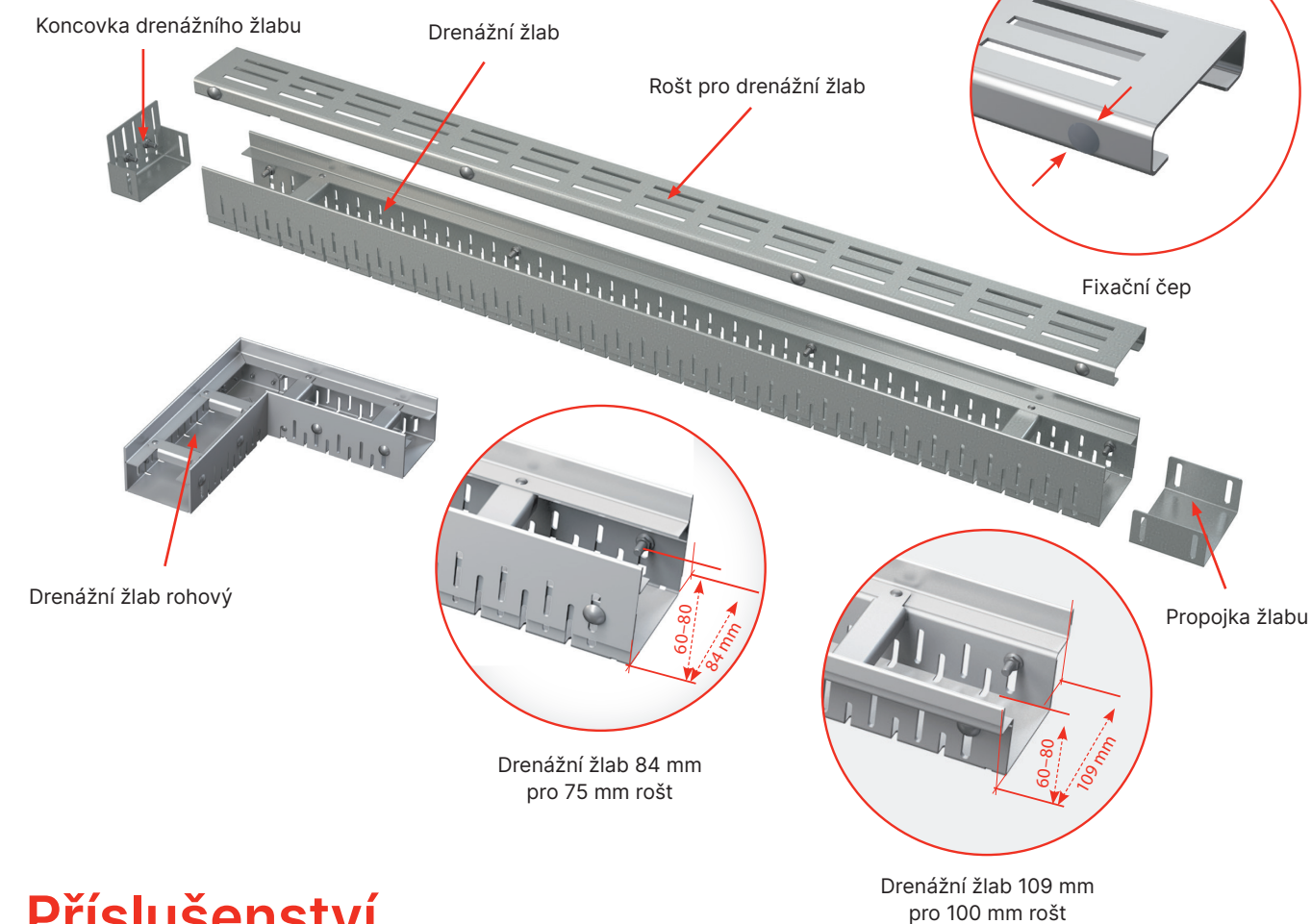


Třída zatížení K3 = 300 kg



Určeno pro místa bez dopravního provozu

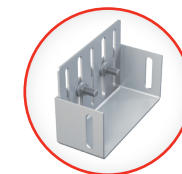
Technické řešení fasádních a terasových drenážních žlabů



Příslušenství

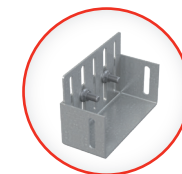
ADZ-P001

Koncovka drenážního žlabu 75 mm, nerez



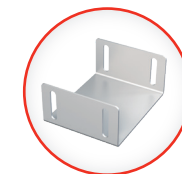
ADZ-P003

Koncovka drenážního žlabu 75 mm, pozinkovaná ocel



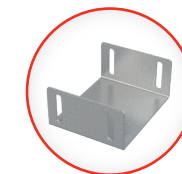
ADZ-P005

Propojka drenážního žlabu 75 mm, nerez



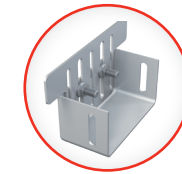
ADZ-P007

Propojka drenážního žlabu 75 mm, pozinkovaná ocel



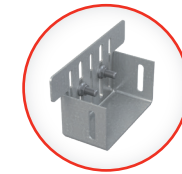
ADZ-P002

Koncovka drenážního žlabu 100 mm, nerez



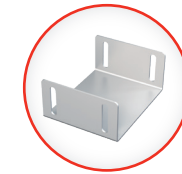
ADZ-P004

Koncovka drenážního žlabu 100 mm, pozinkovaná ocel



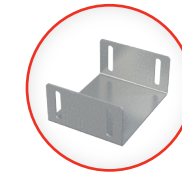
ADZ-P006

Propojka drenážního žlabu 100 mm, nerez



ADZ-P008

Propojka drenážního žlabu 100 mm, pozinkovaná ocel



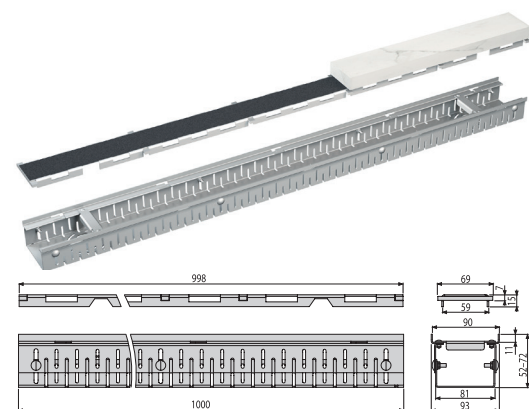
Drenážní žlab s roštem pro vložení dlažby nebo kamene 100 mm

Drenážní žlaby jsou vhodné podél fasád na střešních i přízemních terasách, v rozhodníkové zeleni nebo ochozu. Systém odvodnění je liniový s možností spojování v příčném i podélném směru.



ADZ104V-1000

Drenážní žlab 100 mm nastavitelný + Rošt pro vložení dlažby, pozinkovaná ocel



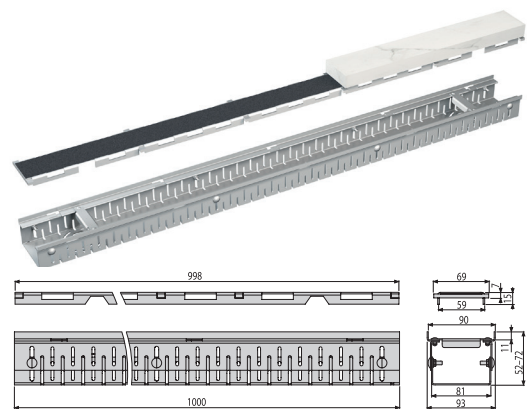
ADZ-PT101

Propojovací tunel, pozinkovaná ocel



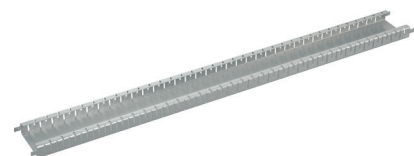
ADZ304V-1000

Drenážní žlab 100 mm nastavitelný + Rošt pro vložení dlažby, nerez



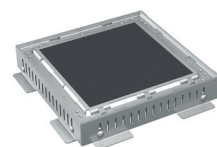
ADZ-PT301

Propojovací tunel, nerez



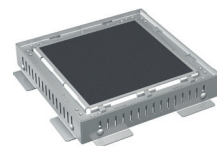
ADZ-NA101

Nástavec hrdla vpusti + Rošt pro vložení dlažby 300×300, pozinkovaná ocel

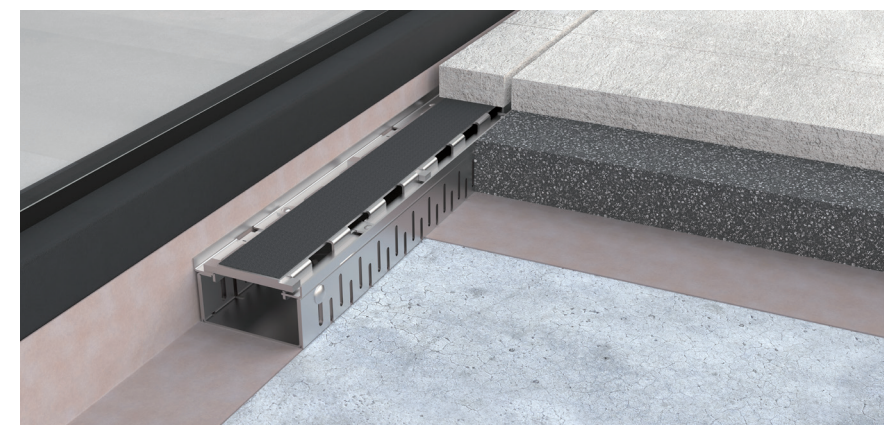


ADZ-NA301

Nástavec hrdla vpusti + Rošt pro vložení dlažby 300×300, nerez



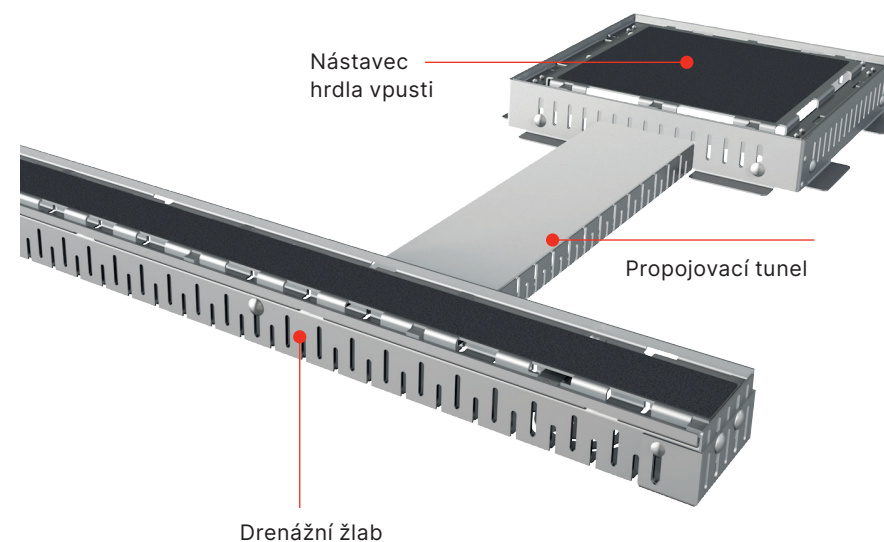
| Kód | Materiál | Délka | Šířka | Výška | Vtokový průřez | Váha |
|--------------|------------------|---------|--------|----------|----------------|---------|
| ADZ104V-1000 | pozinkovaná ocel | 1000 mm | 93 mm | 60–80 mm | – | 4,15 kg |
| ADZ304V-1000 | nerez | 1000 mm | 93 mm | 60–80 mm | – | 4,15 kg |
| ADZ-NA101 | pozinkovaná ocel | 340 mm | 340 mm | 53–74 mm | 8 mm | 3,17 kg |
| ADZ-NA301 | nerez | 340 mm | 340 mm | 53–74 mm | 8 mm | 3,17 kg |
| ADZ-PT101 | pozinkovaná ocel | 1000 mm | 100 mm | 30 mm | – | 1,96 kg |
| ADZ-PT301 | nerez | 1000 mm | 100 mm | 30 mm | – | 1,96 kg |



DESIGN PLUS

powered by: ISH

Neviditelné řešení venkovního drenážního žlabu zaujalo také porotce na veletrhu ISH ve Frankfurtu nad Mohanem, kteří mu udělili cenu Design Plus ISH 2023.



- pohledově čisté řešení terasového drenážního odvodnění
- šířka vtokové štěrbin pouze 8 mm
- výškově nastavitelný
- možnost výroby atypických řešení
- galvanicky pozinkované nebo nerezové provedení

Fasádní a terasové drenážní žlaby 75 mm

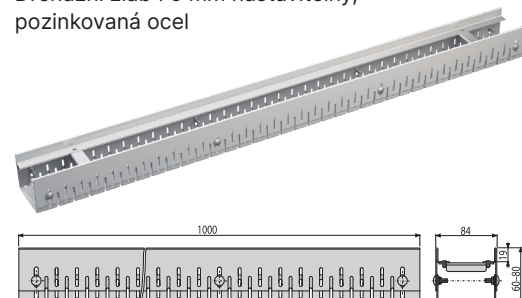
Drenážní žlaby se hodí pro odvodnění balkónů, teras či propustných ploch na zahradě. Splňují třídu zátěže K = 300 kg.



25
let záruka

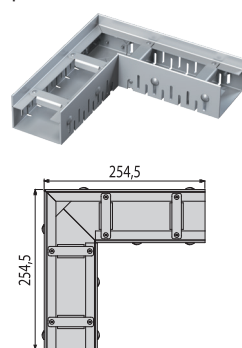
ADZ101V

Drenážní žlab 75 mm nastavitelný, pozinkovaná ocel



ADZ101VR

Drenážní žlab rohový 75 mm nastavitelný, pozinkovaná ocel



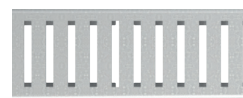
ADZ-R101

Rošt pro drenážní žlab 75 mm, pozinkovaná ocel



ADZ-R102

Rošt pro drenážní žlab 75 mm, pozinkovaná ocel



ADZ-R103

Rošt pro drenážní žlab 75 mm, pozinkovaná ocel



ADZ-R304

Rošt pro drenážní žlab 75 mm, nerez



| Kód | Materiál | Délka | Šířka | Výška | Vtokový průřez | Váha |
|-----------|------------------|----------|-------|----------|------------------------|--------|
| ADZ101V | pozinkovaná ocel | 1000 mm | 84 mm | 60–80 mm | – | 3,3 kg |
| ADZ101VR | pozinkovaná ocel | 254,5 mm | 84 mm | 60–80 mm | – | 1,8 kg |
| ADZ301V | nerez | 1000 mm | 84 mm | 60–80 mm | – | 3,3 kg |
| ADZ301VR | nerez | 254,5 mm | 84 mm | 60–80 mm | – | 1,8 kg |
| Kód | Typ roštu | Délka | Šířka | Výška | Vtokový průřez | Váha |
| ADZ-R101 | Pozinkovaný rošt | 1000 mm | 75 mm | 20 mm | 136 cm ² /m | 1,2 kg |
| ADZ-R102 | Pozinkovaný rošt | 1000 mm | 75 mm | 20 mm | 172 cm ² /m | 1,2 kg |
| ADZ-R103 | Pozinkovaný rošt | 1000 mm | 75 mm | 20 mm | 102 cm ² /m | 1,2 kg |
| ADZ-R101R | Pozinkovaný rošt | 249 mm | 75 mm | 20 mm | 49 cm ² /m | 0,6 kg |
| ADZ-R102R | Pozinkovaný rošt | 249 mm | 75 mm | 20 mm | 71 cm ² /m | 0,5 kg |
| ADZ-R103R | Pozinkovaný rošt | 249 mm | 75 mm | 20 mm | 40 cm ² /m | 0,6 kg |
| ADZ-R301 | Nerezový rošt | 1000 mm | 75 mm | 20 mm | 136 cm ² /m | 1,2 kg |
| ADZ-R302 | Nerezový rošt | 1000 mm | 75 mm | 20 mm | 172 cm ² /m | 1,2 kg |
| ADZ-R303 | Nerezový rošt | 1000 mm | 75 mm | 20 mm | 102 cm ² /m | 1,2 kg |
| ADZ-R304 | Nerezový rošt | 1000 mm | 75 mm | 20 mm | 539 cm ² /m | 2,6 kg |
| ADZ-R301R | Nerezový rošt | 249 mm | 75 mm | 20 mm | 49 cm ² /m | 0,6 kg |
| ADZ-R302R | Nerezový rošt | 249 mm | 75 mm | 20 mm | 71 cm ² /m | 0,5 kg |
| ADZ-R303R | Nerezový rošt | 249 mm | 75 mm | 20 mm | 40 cm ² /m | 0,6 kg |
| ADZ-R304R | Nerezový rošt | 249 mm | 75 mm | 20 mm | 228 cm ² /m | 1,2 kg |

Fasádní a terasové drenážní žlaby 100 mm

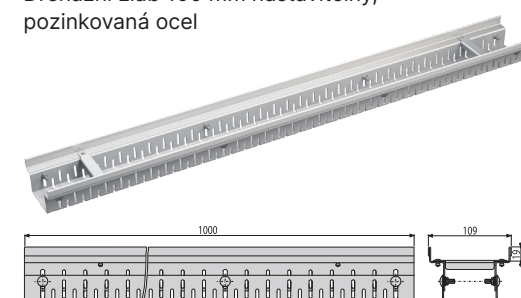
Drenážní žlaby se hodí pro odvodnění balkónů, teras či propustných ploch na zahradě. Splňují třídu zátěže K = 300 kg.



25
let záruka

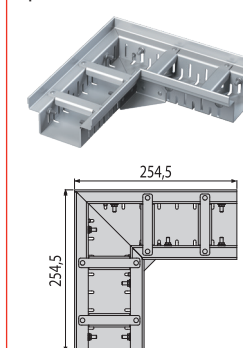
ADZ102V

Drenážní žlab 100 mm nastavitelný, pozinkovaná ocel



ADZ102VR

Drenážní žlab rohový 100 mm nastavitelný, pozinkovaná ocel



ADZ-R121

Rošt pro drenážní žlab 100 mm, pozinkovaná ocel



ADZ-R123

Rošt pro drenážní žlab 100 mm, pozinkovaná ocel



ADZ-R122

Rošt pro drenážní žlab 100 mm, pozinkovaná ocel



ADZ-R324

Rošt pro drenážní žlab 100 mm, nerez



| Kód | Materiál | Délka | Šířka | Výška | Vtokový průřez | Váha |
|-----------|------------------|----------|--------|----------|------------------------|--------|
| ADZ102V | pozinkovaná ocel | 1000 mm | 109 mm | 60–80 mm | – | 3 kg |
| ADZ102VR | pozinkovaná ocel | 254,5 mm | 109 mm | 60–80 mm | – | 1,6 kg |
| ADZ302V | nerez | 1000 mm | 109 mm | 60–80 mm | – | 3 kg |
| ADZ302VR | nerez | 254,5 mm | 109 mm | 60–80 mm | – | 1,6 kg |
| Kód | Typ roštu | Délka | Šířka | Výška | Vtokový průřez | Váha |
| ADZ-R121 | Pozinkovaný rošt | 1000 mm | 100 mm | 20 mm | 227 cm ² /m | 1,4 kg |
| ADZ-R122 | Pozinkovaný rošt | 1000 mm | 100 mm | 20 mm | 161 cm ² /m | 1,4 kg |
| ADZ-R123 | Pozinkovaný rošt | 1000 mm | 100 mm | 20 mm | 170 cm ² /m | 1,4 kg |
| ADZ-R121R | Pozinkovaný rošt | 249 mm | 100 mm | 20 mm | 81 cm ² /m | 0,6 kg |
| ADZ-R122R | Pozinkovaný rošt | 249 mm | 100 mm | 20 mm | 64 cm ² /m | 0,6 kg |
| ADZ-R123R | Pozinkovaný rošt | 249 mm | 100 mm | 20 mm | 67 cm ² /m | 0,6 kg |
| ADZ-R321 | Nerezový rošt | 1000 mm | 100 mm | 20 mm | 227 cm ² /m | 1,4 kg |
| ADZ-R322 | Nerezový rošt | 1000 mm | 100 mm | 20 mm | 161 cm ² /m | 1,4 kg |
| ADZ-R323 | Nerezový rošt | 1000 mm | 100 mm | 20 mm | 170 cm ² /m | 1,4 kg |
| ADZ-R324 | Nerezový rošt | 1000 mm | 100 mm | 20 mm | 719 cm ² /m | 3,4 kg |
| ADZ-R321R | Nerezový rošt | 249 mm | 100 mm | 20 mm | 81 cm ² /m | 0,6 kg |
| ADZ-R322R | Nerezový rošt | 249 mm | 100 mm | 20 mm | 64 cm ² /m | 0,6 kg |
| ADZ-R323R | Nerezový rošt | 249 mm | 100 mm | 20 mm | 67 cm ² /m | 0,6 kg |
| ADZ-R324R | Nerezový rošt | 249 mm | 100 mm | 20 mm | 291 cm ² /m | 1,5 kg |

Univerzální lapače střešních splavenin

Lapač povrchových vod a střešních splavenin se suchou klapkou a košem pro zachytávání nečistot.



6

let záruka

Tělo s vysokým průtokem vody

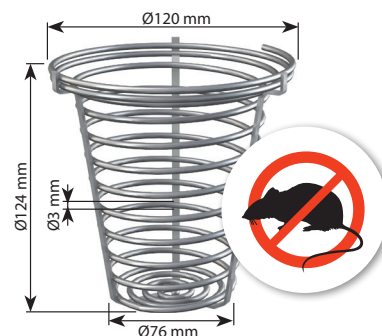
Tělo lapače střešních splavenin je vyrobeno z polypropylenu obohaceného o skelná vlákna. Díky tomu je enormně odolné proti chemickému, mechanickému a teplotnímu poškození. Hlubší a prudší spád koryta umožňuje rychlejší a větší odtok vody směrem do kanalizace. Průtok vody může být až 486 l/min. Žebrování zajišťuje pevnost a stabilitu v úložišti. Napojení na kanalizaci je přímé nebo boční. Přímé napojení má průměr DN110, DN125 nebo univerzální DN125/110. Průměr DN110 je vhodný pro odvodnění střech o velikosti plochy do 116 m², průměr DN125 je vhodný pro odvodnění střech do velikosti plochy 190 m². Tělo lapače je vyráběno v černé nebo šedé barvě.

Zajištěná klapka

Klapka tvoří suchou zápachovou uzávěru – omezuje vstup plynů z kanalizace. Brání také průchodu hlodavců z odpadu. Zavírá se vlastní vahou a je zajištěna proti vyplavení.

Košík na nečistoty

Košík zachytává hrubé nečistoty (hlavně listí) a zabraňuje ucpávání kanalizačního potrubí. Úzké dno s žebrováním umožňuje postupné propadávání tlejícího listí do kanalizace. Košík lze pohodlně vyjmout a vyčistit.



Nerezový košík na nečistoty AGV941

Jako příslušenství lze dokoupit nerezový košík na nečistoty, který brání poškození košíku hlodavci a tím jejich přístupu do střešních svodů. Tento koš je kompatibilní s většinou lapačů střešních splavenin na trhu.

Vymezovací kroužky

Každé balení obsahuje sadu excentrických vymezovacích kroužků, které umožňují napojení střešních svodů o průměrech 80, 90, 100, 110 a 125 mm. Materiál kroužků obsahuje UV stabilizátory proti stárnutí, blednutí a degradaci plastů.

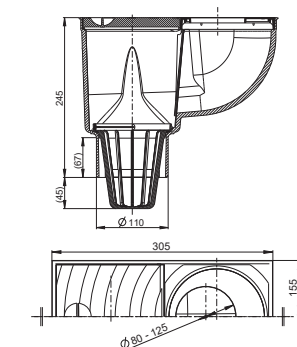
Rámeček a vymezovací kroužky jsou vyráběny v černé, šedé nebo cihlově-červené barvě. Tím je možné zkombinovat pohledové části lapače s barvou zvolené dlažby.

Zámek víka

Použitím zámku poklopu nedojde při silných deštích k jeho otevření a vytékání vody na travnatou nebo užitnou plochu okolo lapače. Zamknutý poklop zabraňuje přístupu dětí do lapače při hrách. Poklop i zámek jsou vyráběny v černé, šedé nebo cihlově-červené barvě.

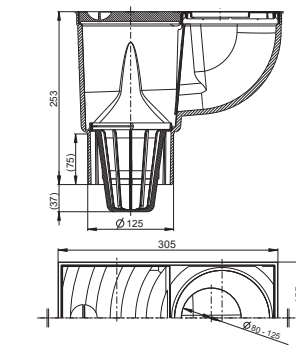
AGV1/AGV1S

Univerzální lapač střešních splavenin 300×155/110 mm přímý, černá
Univerzální lapač střešních splavenin 300×155/110 mm přímý, šedá



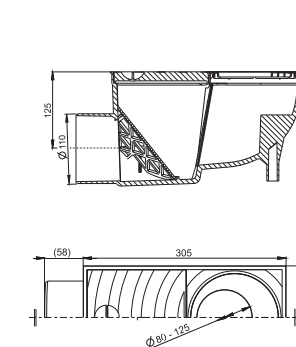
AGV2/AGV2S

Univerzální lapač střešních splavenin 300×155/125 mm přímý, černá
Univerzální lapač střešních splavenin 300×155/125 mm přímý, šedá



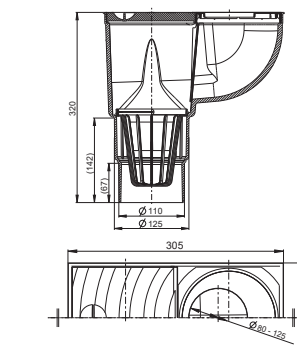
AGV3/AGV3S

Univerzální lapač střešních splavenin 300×155/110 mm boční, černá
Univerzální lapač střešních splavenin 300×155/110 mm boční, šedá



AGV4/AGV4S

Univerzální lapač střešních splavenin 300×155/125/110 mm přímý, černá
Univerzální lapač střešních splavenin 300×155/125/110 mm přímý, šedá



Zámek

- při přívalových deštích nedochází k otvírání poklopu a vytékání vody
- zabraňuje přístupu dětem při hrách
- v případě potřeby je možné zámek z lapače odstranit

Košík na listí a nečistoty

- zachytává hrubé nečistoty (hlavně listí) a zabraňuje ucpávání kanalizačního potrubí
- úzké dno s žebrováním umožňuje postupné propadávání tlejícího listí do kanalizace
- košík lze pohodlně vyjmout a vyčistit

Materiál

- polypropylen obohacený o skelná vlákna
- odolný proti mechanickému a teplotnímu poškození
- UV stabilní – odolný proti degradaci plastů a vyblednutí
- v černém nebo šedém provedení



Vymezovací kroužky

- jsou součástí každého balení
- průměry 80, 90, 100, 110, 125 mm
- umožňují napojení všech druhů okapů a střešních svodů

Klapka

- nezamrzající zápachová uzávěra – omezuje vstup plynů z kanalizace
- brání průchodu hlodavců z odpadu
- zavírá se vlastní vahou a je zajištěna proti vyplavení
- omezí vystříknutí vody z lapače v případě vyjmutí zámku

Konstrukce

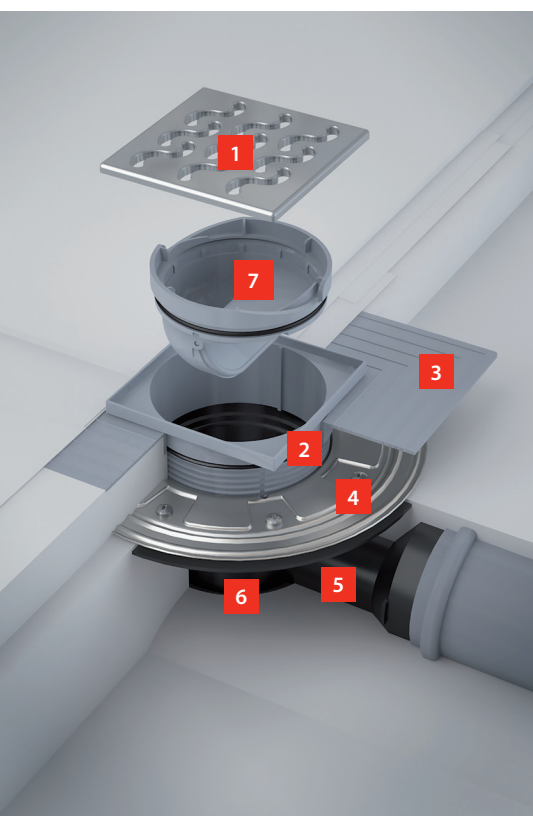
- odolná proti deformaci při montáži a vůči zatížení (třída K3 – nosnost 300 kg)
- žebrování zajišťuje stabilitu v úložišti
- hlubší a prudší spád koryta umožňuje rychlejší a větší odtok vody směrem do kanalizace
- průtok 390 l/min
- průměr 110, 125 mm nebo 125/110 mm

Podlahové vpusti

Představují ideální řešení pro bodové odvodnění prostor jakými jsou koupelny, terasy, balkóny, sklepy, kotelny, bazény, horizontální střechy a jiná místa bez dopravního provozu.



6
let záruka



1 Mřížka

Vybírat lze z různých rozměrů, materiálů a designů mřížek. Garantovaná nosnost je maximálně 300 kg.

2 Hrdlo vpusti

Hrdlo vpusti má dostatečnou konstrukční výšku až 95 mm.

3 Límec 2. úrovně izolace

Límec 2. úrovně izolace umožňuje napojení izolační vrstvy nanášené přímo pod dlažbou na hrdlo vpusti.

4 Nerezová příruba

Nerezová příruba pojišťuje napojení vpusti na hydroizolaci stavby provedenou hydroizolační fólií.

5 Široký límec vpusti

Široký límec vpusti je konstruovaný tak, aby bylo možné bezpečné napojení na hydroizolaci stavby.

6 Tělo vpusti

Těla vpusti jsou vyrobená z polypropylenu, který je odolný proti mechanickému, chemickému a teplotnímu poškození do 95 °C.

7 Zápachová uzávěra

Lze vybírat ze tří základních druhů: vodní, kombinovaná a suchá.

Podlahová vpust určená do interiéru

Mokrý zápachová uzávěra

Zápachová uzávěra SMART

Třída zatížení K3 = 300 kg

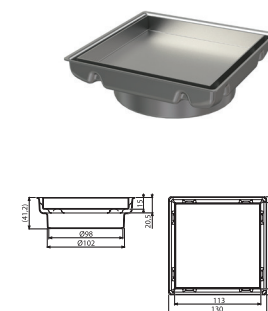
Podlahová vpust určená do exteriéru

Suchá zápachová uzávěra

Určeno pro místa bez dopravního provozu

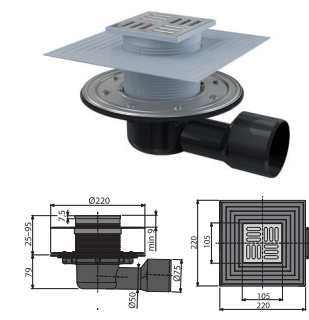
APVN0100

Nástavec hrdla vpusti + Oboustranný rošt 130×130 mm, nerez



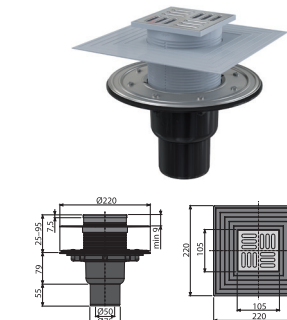
APV3344

Podlahová vpust 105×105/50/75 mm boční, mřížka nerez, nerezová příruba a límec 2. úrovně izolace, vodní a suchá zápachová uzávěra



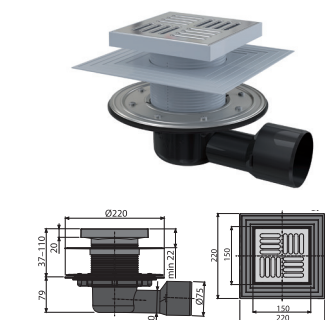
APV4344

Podlahová vpust 105×105/50/75 mm přímá, mřížka nerez, nerezová příruba a límec 2. úrovně izolace, vodní a suchá zápachová uzávěra



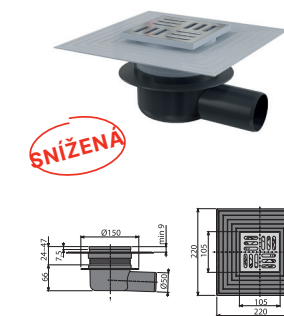
APV3444

Podlahová vpust 150×150/50/75 mm boční, mřížka nerez, nerezová příruba a límec 2. úrovně izolace, vodní a suchá zápachová uzávěra



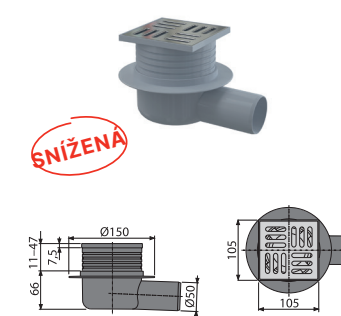
APV26C

Podlahová vpust 105×105/50 mm boční, mřížka nerez, límec 2. úrovně izolace, suchá zápachová uzávěra



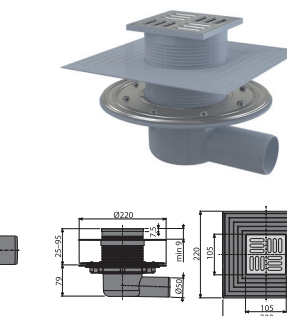
APV26

Podlahová vpust 105×105/50 mm boční, mřížka nerez, vodní zápachová uzávěra



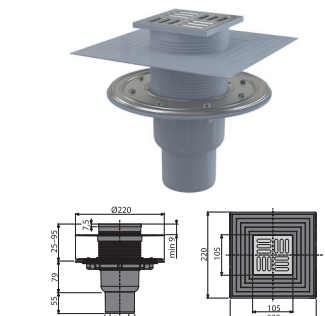
APV1324

Podlahová vpust 105×105/50 mm boční, mřížka nerez, nerezová příruba a límec 2. úrovně izolace, kombinovaná zápachová uzávěra SMART



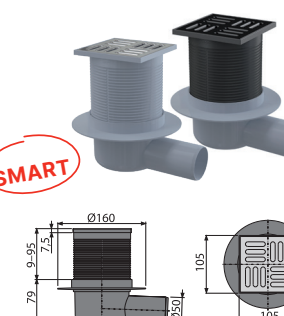
APV2324

Podlahová vpust 105×105/50/75 mm přímá, mřížka nerez, nerezová příruba a límec 2. úrovně izolace, kombinovaná zápachová uzávěra SMART



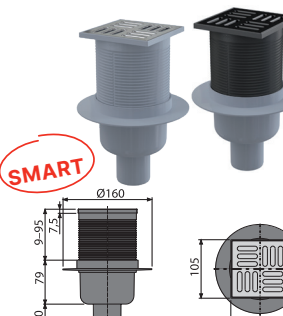
APV31/APV31BLACK

Podlahová vpust 105×105/50 mm boční, mřížka nerez, kombinovaná zápachová uzávěra SMART



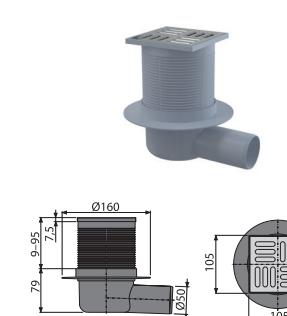
APV32/APV32BLACK

Podlahová vpust 105×105/50 mm přímá, mřížka nerez, kombinovaná zápachová uzávěra SMART



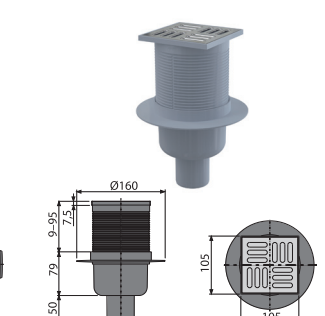
APV1

Podlahová vpust 105×105/50 mm boční, mřížka nerez, vodní zápachová uzávěra

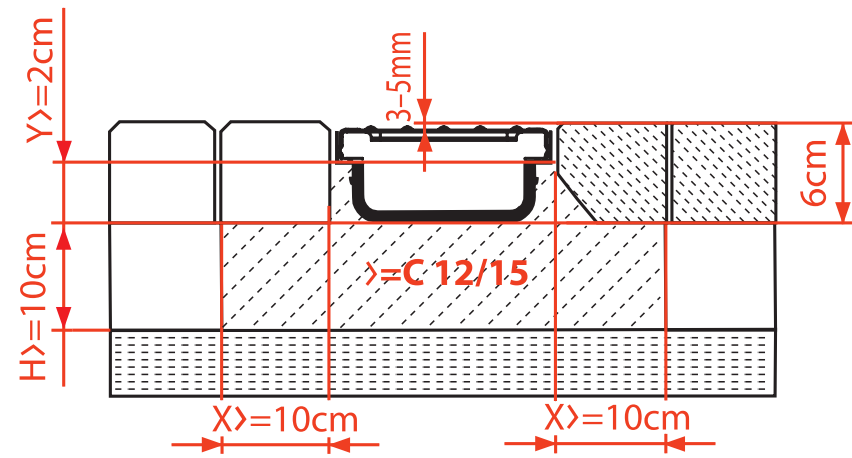


APV2

Podlahová vpust 105×105/50 mm přímá, mřížka nerez, vodní zápachová uzávěra

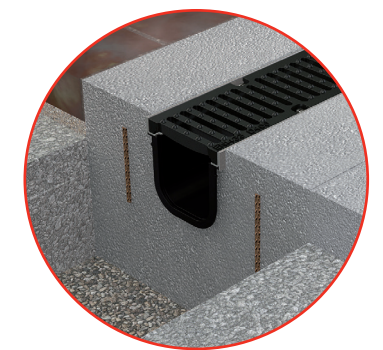
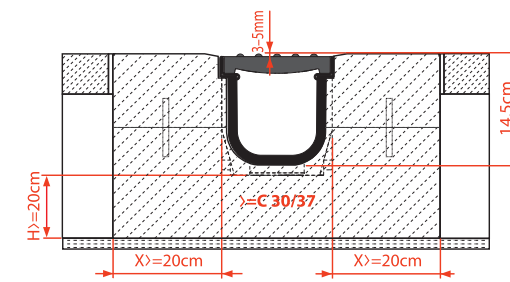
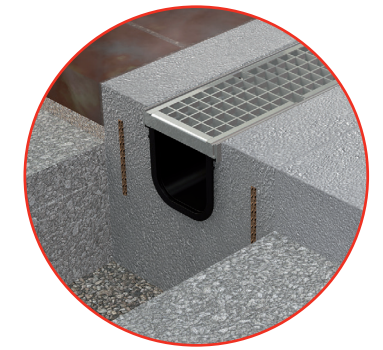
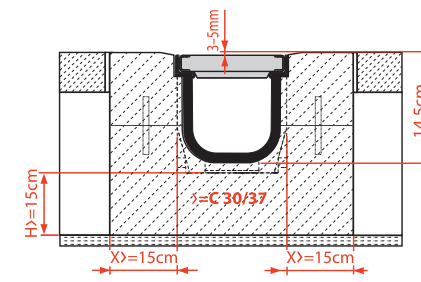
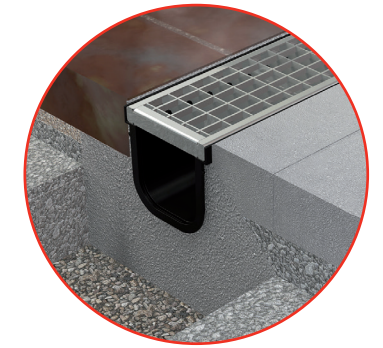
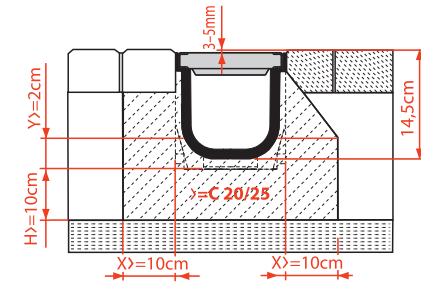
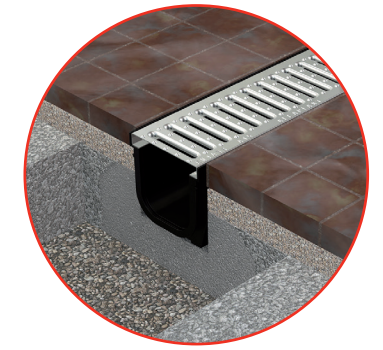
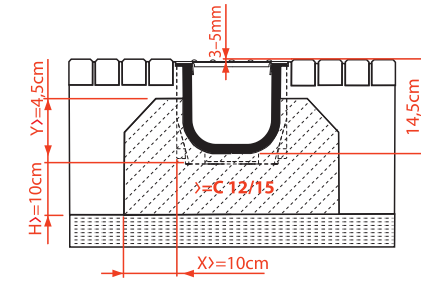


VZOROVÉ ULOŽENÍ – SNÍŽENÝ ŽLAB



VZOROVÉ ULOŽENÍ DLE TŘÍDY ZATÍŽENÍ

alca



Respekt, spolehlivost, inovace.
To jsou naše hodnoty. Jsme Alca Group.



Kompletní sortiment sanitární techniky,
systémových stěn a potrubních systémů

alca

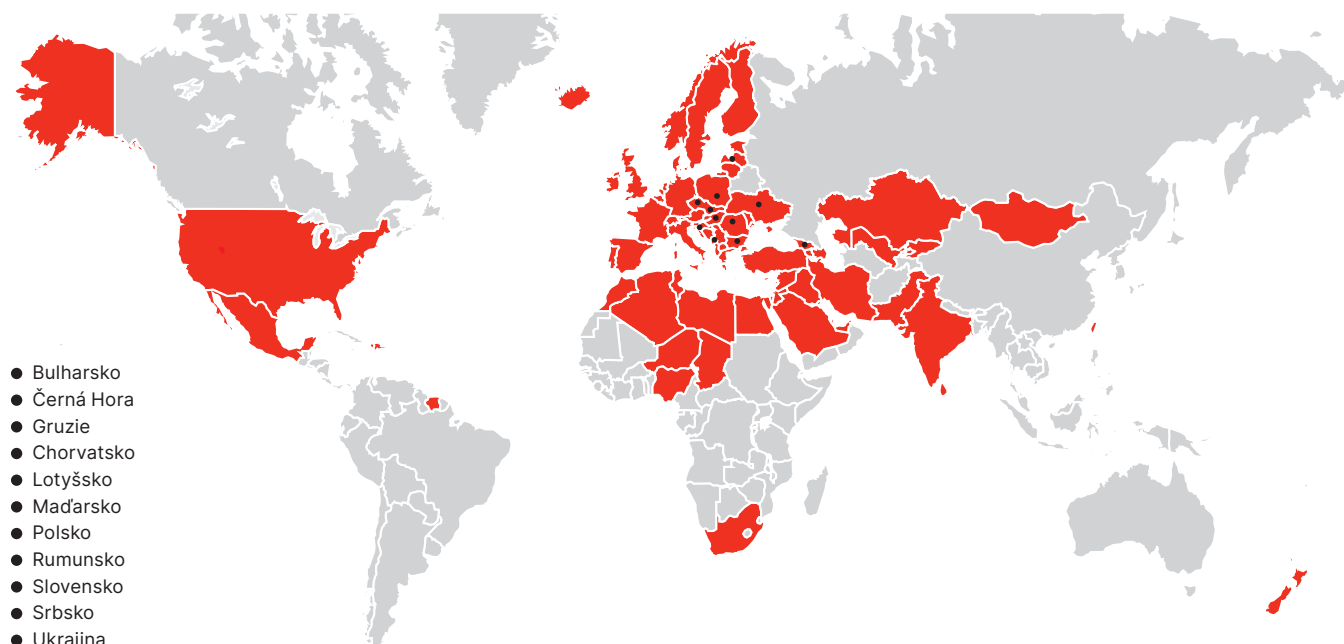
Sanitární technika, systémové stěny

Alca byla založena v roce 1998, od roku 2021 je součástí Alca Group. Je největším výrobcem sanitární techniky ve střední a východní Evropě. Na ploše přes 110 000 m² vyrábí více než 1 000 druhů výrobků sanitární techniky – ventily, sifony, moduly, žlaby, vpusti, WC sedátka a další sortiment.

Kromě toho je výrobcem prefabrikovaných stěn Alcasystem. Tento modulární systém pro suchou výstavbu nabízí společné řešení pro vodovody, odpady, elektroinstalaci, sanitární techniku i zvukovou izolaci, a je tak ideální pro střední a velké projekty.



Zahraniční pobočky



FV
PLAST

Potrubní systémy, systémy podlahového topení a stropního chlazení

FV - Plast byl založen v roce 1990 a od roku 2021 je součástí Alca Group. Od svého vzniku se zabývá výrobou kompletního sortimentu potrubních systémů pro rozvody vody a topení. V produktovém portfoliu má také systémy podlahového topení a stropního chlazení. V současné době je FV - Plast největším výrobcem PP-RCT trubek ve střední Evropě a jediným českým výrobcem PERT a AL-PERT trubek.

alca GROUP

alca

Sanitární technika,
systémové stěny

Česká republika
Alcadrain s.r.o.
Komunardů 1626/35
170 00 Praha 7 – Holešovice
T: +420 519 821 117 – prodej ČR
T: +420 519 821 041 – export
alcadrain@alcadrain.cz
www.alcadrain.cz

Slovensko
Alcadrain SK s.r.o.
Novozámocká 209
949 05 Nitra – Dolné Krškany
T: +421 376 579 521
M: +421 918 977 220, +421 903 742 035
alcadrain@alcadrain.sk
www.alcadrain.sk

FV
PLAST

Potrubní systémy,
systémy podlahového topení
a stropního chlazení

Česká republika
FV – Plast, a.s.
Kozovazská 1049/3
250 88 Čelákovice
T: +420 326 706 711
fv-plast@fv-plast.cz
www.fv-plast.cz

Tým našich specialistů je vždy připraven pomoci při projektování, instalaci i stanovování projektových cen výrobků.

Záruka uvedená u jednotlivých výrobců se vztahuje pouze na funkční technické vlastnosti výrobku, nevztahuje se na opotřebení výrobku způsobené jeho obvyklým užíváním ani na vady způsobené nedodržením obecných zásad zacházení s výrobkem nebo nedodržením návodu k výrobku. Kompletní záruční podmínky na www.alcadrain.cz/zaruky.



Český výrobce, ISO 9001:2015
Edice 1/2024 CZ, © Alcadrain s.r.o.
Změny rozměrů a provedení vyhrazeny.