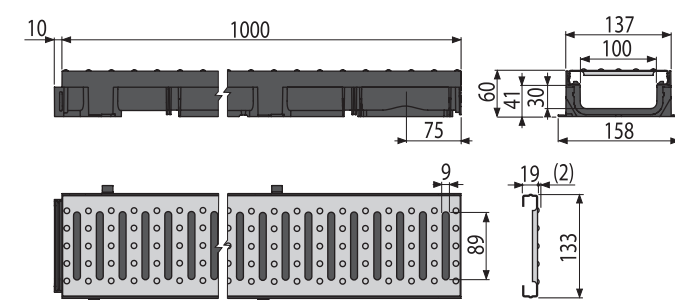


A15



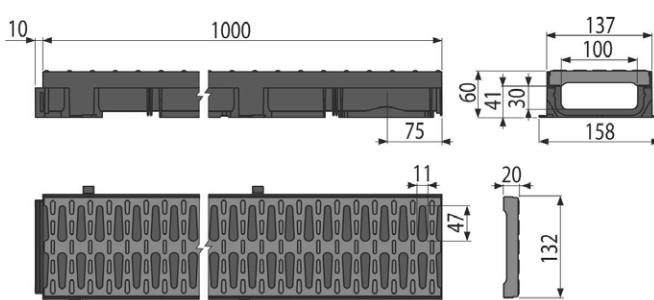
AVZ112-R102

Venkovní žlab 60 mm s plastovým rámem a pozinkovaným roštem „C“ profilu A15



AVZ112-R501

Venkovní žlab 60 mm s plastovým rámem a plastovým roštem A15



VENKOVNÍ ŽLABY SNÍŽENÉ LOW

kód	typ roštu	délka	šířka	výška	vtokový průřez	váha
AVZ112-R501	plastový rošt A15	1000 mm	137 mm	60 mm	320 cm ² /m	1,4 kg
AVZ112-R102	pozinkovaný rošt A15	1000 mm	137 mm	60 mm	260 cm ² /m	2,3 kg

Dostupné od II. Q 2021.



terasy



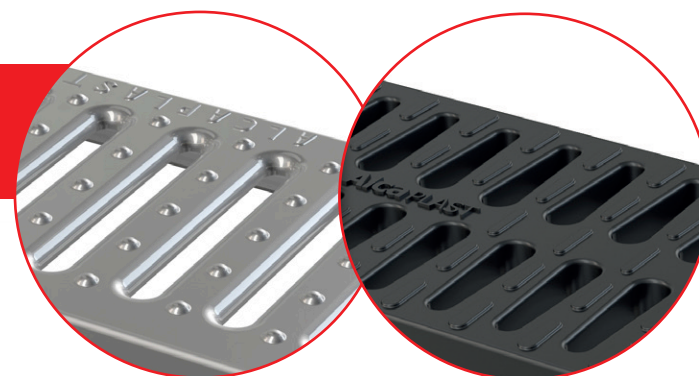
rodinné domy, garáže



venkovní prostory, parky, sportoviště

VENKOVNÍ ODVODNĚNÍ SNÍŽENÉ

DVA TYPY ROŠTŮ DVA DESIGNY



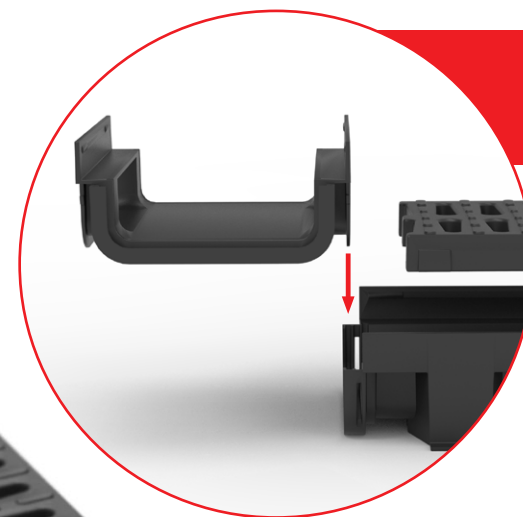
POZINKOVANÝ ROŠT

PLASTOVÝ ROŠT

Plastové rošty
z polypropylenu jsou vysoce odolné vůči mrazu, chemikáliím i UV záření.

Kovové rošty
povrchově zinkované déle odolávají vůči korozi.

ZÁMKOVÝ MECHANISMUS



Každý díl má na jednom konci pero a na druhém drážku. Zasunutím pera do drážky vzniká pevný spoj. Takto spojené žlaby samy drží linii.

SNÍŽENÁ VÝŠKA
60 mm

Venkovní odvodnění snížené



NOVINKA



6 LET ZÁRUKA



Venkovní odvodnění snížené (výška 60 mm)

MODULÁRNÍ SYSTÉM

Důmyslný systém venkovního odvodnění umožňuje jednoduché napojování v přímém i bočním směru a variabilní napojování odpadů a přítoků.

- Snížená výška 60 mm
- Nízká hmotnost, vysoká pevnost
- Zvýšená odolnost proti mrazu a posypovým solím
- Modulární systém pro snadnou montáž
- Zámkový mechanismus
- Dva typy roštů
- Vysoká variabilita zkracování těla žlabu



NOVINKA



LET ZÁRUKA

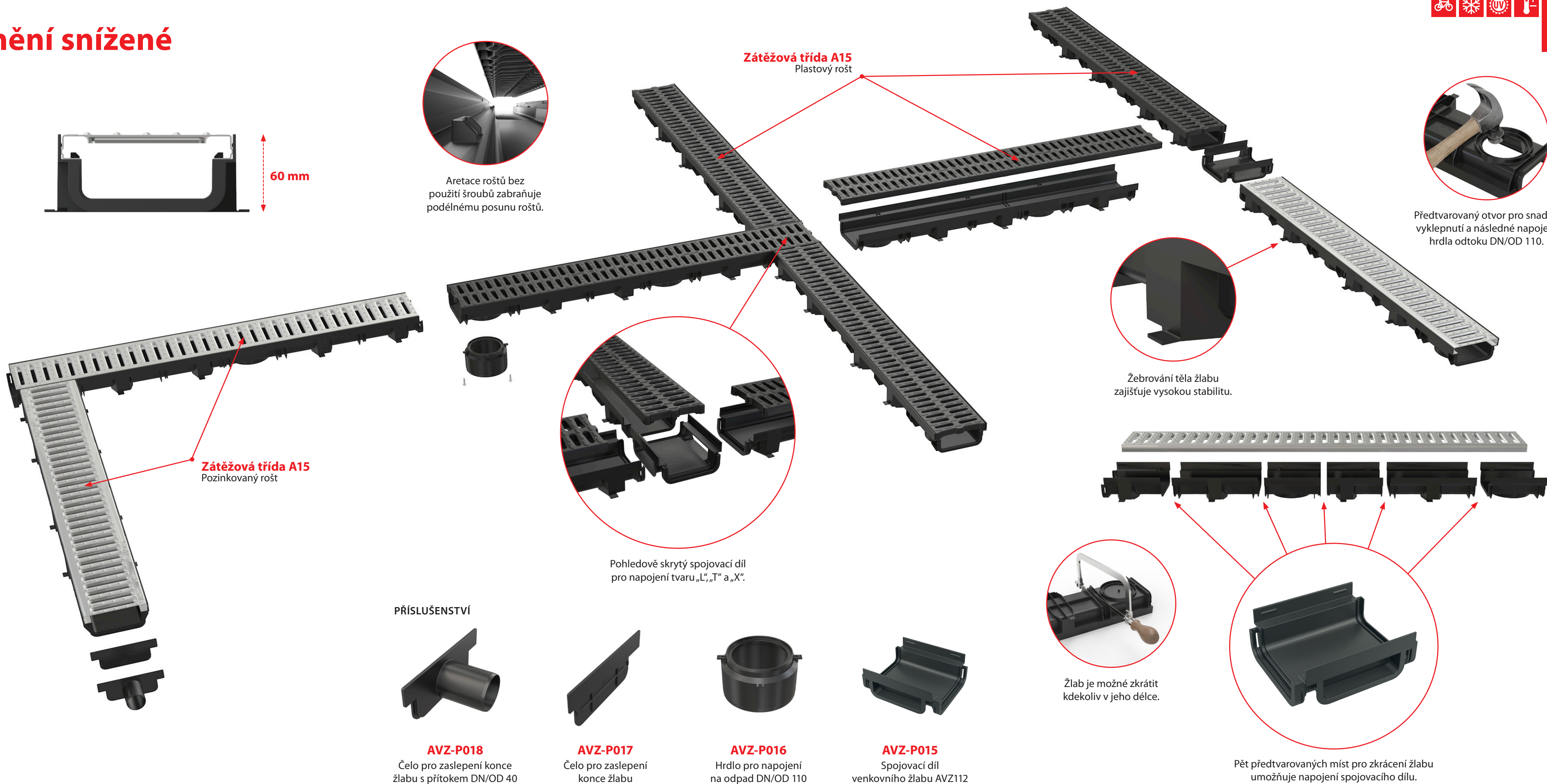
POZINKOVANÝ ROŠT



PLASTOVÝ ROŠT



N



A15