

INFO

1/2021

www.alcaplast.cz



NOVÝ NAPOUŠTĚCÍ VENTIL

RYCHLÉ NAPOUŠTĚNÍ,
TICHÝ CHOD

NOVÉ BOČNÍ NAPOUŠTĚCÍ VENTILY 3



ZMĚNA KÓDU PRO WC SEDÁTKA A3550, A3551 10



KONFIGURÁTOR ŽLABŮ 11



ONLINE ŠKOLENÍ 12

CENÍK NOVINEK 13

NOVINKA

3



NAPOUŠTĚCÍ VENTILY NOVÉ GENERACE

- Nejrychlejší napouštění na trhu
- Vyrobeno v České republice
- Prodloužená záruka 6 let
- Nižší uhlíková stopa – využití recyklovaného materiálu



VIDEO



ROKY ZÁRUKA



LET ZÁRUKA

DOPRODEJ SKLADOVÝCH ZÁSOB

i Nové boční napouštěcí ventily nahrazují stávající řadu bočních napouštěcích ventilů. Budou expedovány až po **doprodání skladových zásob** stávajících napouštěcích ventilů postupně **během 1. čtvrtletí**. V případě expedice již nového napouštěcího ventilu bude zákazník informován fakturačním nebo logistickým oddělením firmy Alcaplast.

NOVINKA

4

BOČNÍ NAPOUŠTĚCÍ VENTILY

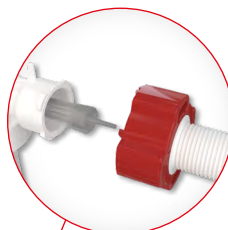
Zbrusu novou řadu napouštěcích ventilů jsme konstruovali především tak, aby byly rychlé, výjimečně odolné proti nečistotám obsaženým ve vodě a perfektně odolávaly velkému rozsahu tlaků v rozmezí 0,05–1,6 MPa (0,5–16 bar) v různých zemích světa.

**JEDNODUCHÁ ÚDRŽBA
A RYCHLÝ SERVIS**

Čištění sítka pomocí **CLICK systému** bez nutnosti demontáže hadičky


**ZVÝŠENÁ ODOLNOST
PROTI NEČISTOTÁM**

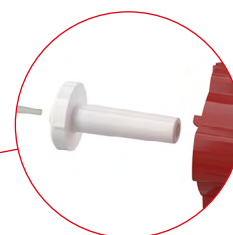
Zajištěna **kónickým tvarem filtru**


EXTRA RYCHLÉ NAPOUŠTĚNÍ

2x rychlejší napouštění bez použití tlumiče


TICHÉ NAPOUŠTĚNÍ

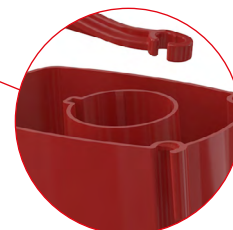
S tlumičem průtoku vody


MAXIMÁLNÍ SPOLEHLIVOST

Nová membrána funguje i při výkyvech tlaku vody **0,05–1,6 MPa (0,5–16 bar)**


BEZ ZPĚTNÝCH RÁZŮ

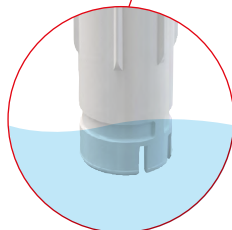
Díky plynulému uzavírání ventilu


DELŠÍ ŽIVOTNOST

Napouštěcí ventil je z materiálu, který **lépe odolává usazování vodního kamene**


UNIVERZÁLNÍ

Určené pro plastové a keramické **WC nádržky a předstěnové instalační systémy**


VŽDY STEJNÁ HLADINA VODY

Bez ohledu na tlak vody v potrubí

Prezentační papírový stojánek



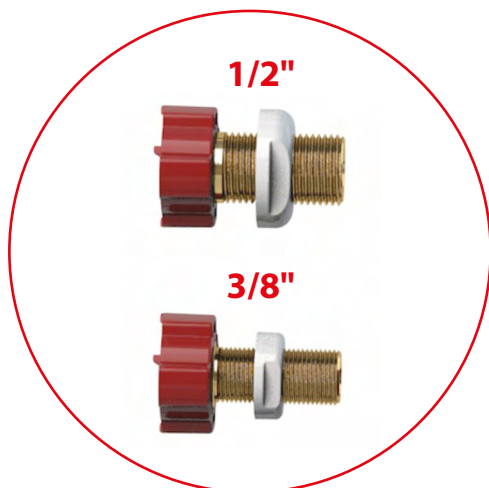
NOVINKA

5

UNIVERZÁLNÍ BOČNÍ NAPOUŠTĚCÍ VENTILY

Pohodlné řešení pro instalatéry nebo pro koncové zákazníky, kteří si nejsou jisti, jaký typ ventilu do nádržky potřebují.

Každé balení obsahuje
2 varianty připojení



Do všech typů nádržek

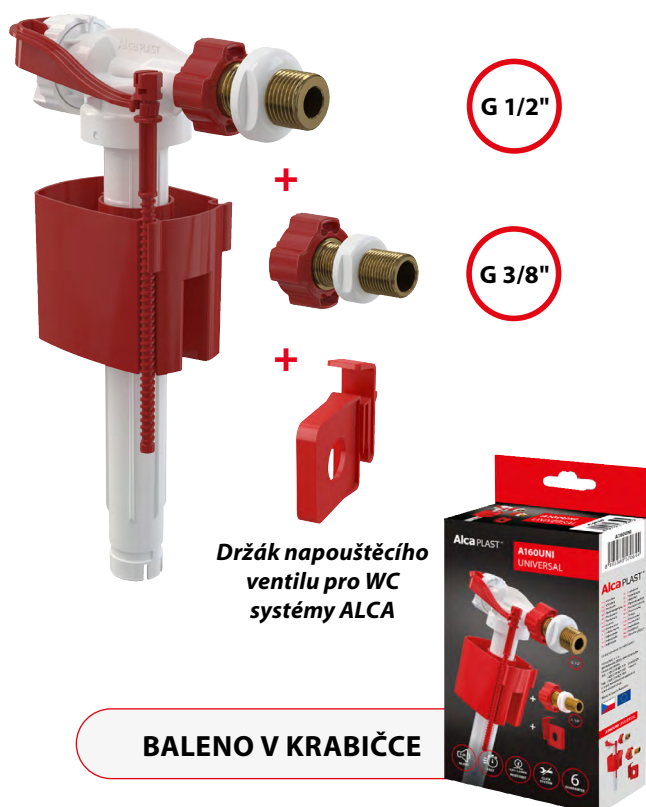


VHODNÉ PRO:

- všechny **plastové a keramické nádržky**
- všechny **WC systémy ALCA**
- **většinu konkurenčních WC systémů** se samostatným držákem ventilu

A160UNI

Napouštěcí ventil boční kovový závit, univerzální



A150UNI

Napouštěcí ventil boční, univerzální



NOVINKA

6

PŘEHLED BOČNÍCH NAPOUŠTĚCÍCH VENTILŮ

Alcaplast přichází s novými napouštěcími ventily, které zcela nahradí starší typy.


Starý kód	Nový kód	Stejná cena	Připojení vody	Materiál závitu		Použití	
A15-1/2"	A150-1/2"	137 Kč	1/2"	plast	keramické nádržky		
A15-3/8"	A150-3/8"	137 Kč	3/8"	plast	keramické nádržky		
A15P-1/2"	A150P-1/2"	137 Kč	1/2"	plast		plastové nádržky	
A15P-3/8"	A150P-3/8"	137 Kč	3/8"	plast		plastové nádržky	
A16-1/2"	A160-1/2"	225 Kč	1/2"	kov *	keramické nádržky		
A16-3/8"	A160-3/8"	225 Kč	3/8"	kov **	keramické nádržky		
A16P-3/8"	A160P-3/8"	225 Kč	3/8"	kov **		plastové nádržky	WC systémy
	A150UNI	148 Kč	1/2", 3/8"	plast	keramické nádržky	plastové nádržky	WC systémy
	A160UNI	319 Kč	1/2", 3/8"	kov	keramické nádržky	plastové nádržky	WC systémy

* navýšení hmotnosti sběrného kartonu z 15,8 kg na 17,4 kg


** navýšení hmotnosti sběrného kartonu z 14,5 kg na 15 kg

Jeden výrobek pro všechny možnosti


7 variant závitu + 2 univerzální balení




A150 1/2"




A150 3/8"




A150P 1/2"



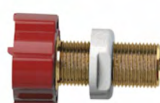
A150P 3/8"




A160 1/2"



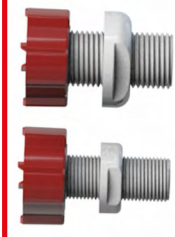
A160 3/8"



A160P 3/8"




A150UNI



2 IN 1

A160UNI



2 IN 1

INOVACE

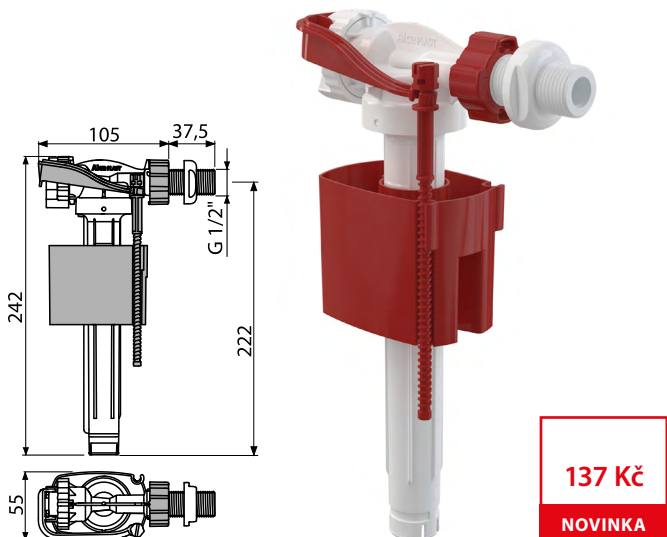
NOVĚ V NABÍDCE

NOVINKA

7

A150-1/2" (Nahrazuje ventil A15-1/2")

Napouštěcí ventil boční pro keramické nádržky



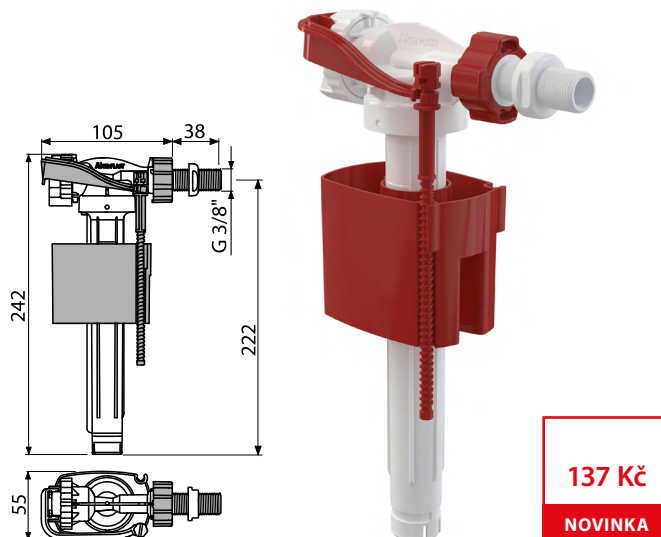
137 Kč

NOVINKA

Množství (balení)	70 ks
Rozměr (kus)	235×145×60 mm
EAN	8595580566678

A150-3/8" (Nahrazuje ventil A15-3/8")

Napouštěcí ventil boční pro keramické nádržky



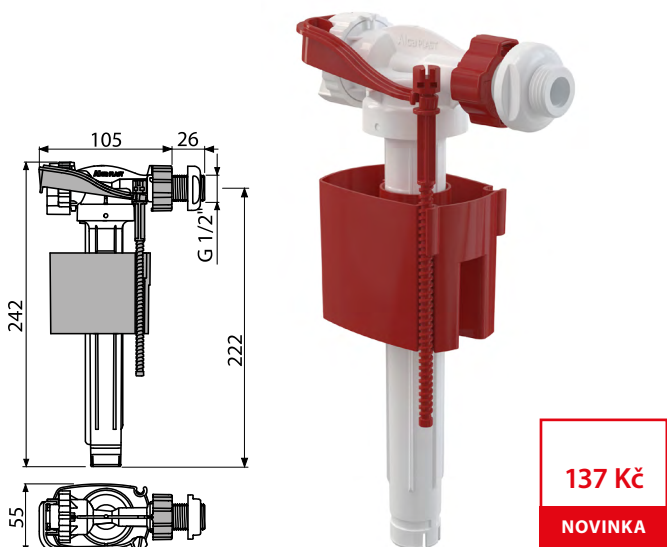
137 Kč

NOVINKA

Množství (balení)	70 ks
Rozměr (kus)	235×145×60 mm
EAN	8595580566685

A150P-1/2" (Nahrazuje ventil A15P-1/2")

Napouštěcí ventil boční pro plastové nádržky



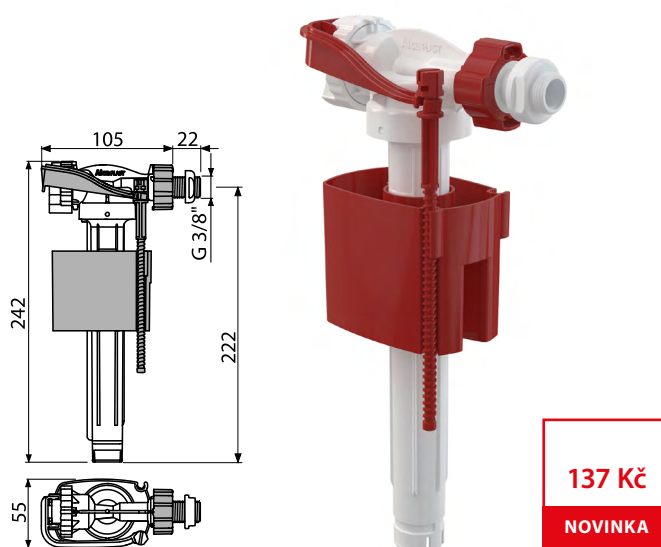
137 Kč

NOVINKA

Množství (balení)	70 ks
Rozměr (kus)	235×130×60 mm
EAN	8595580566692

A150P-3/8" (Nahrazuje ventil A15P-3/8")

Napouštěcí ventil boční pro plastové nádržky



137 Kč

NOVINKA

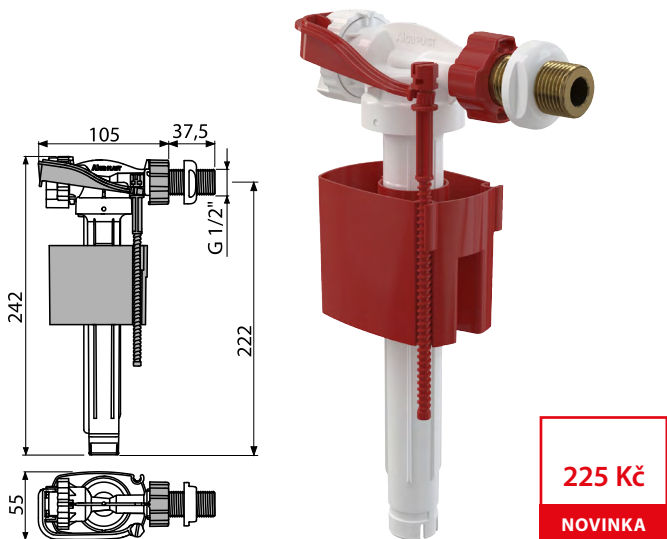
Množství (balení)	70 ks
Rozměr (kus)	235×130×60 mm
EAN	8595580566708

NOVINKA

8

A160-1/2" (Nahrazuje ventil A16-1/2")

Napouštěcí ventil boční kovový závit pro keramické nádržky



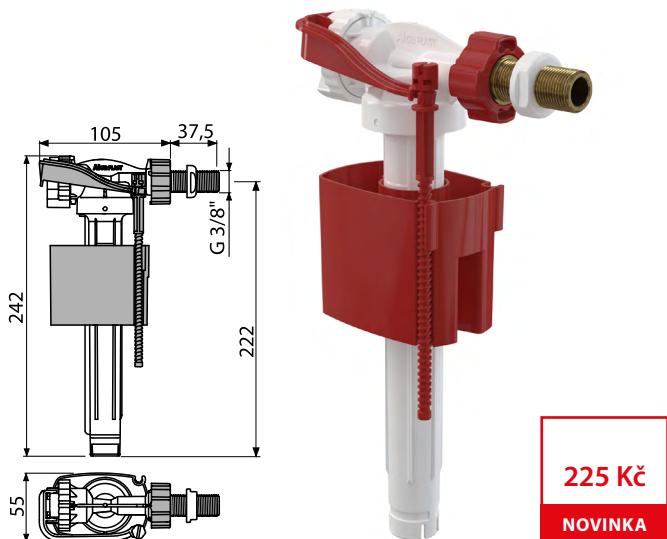
225 Kč

NOVINKA

Množství (balení)	70 ks
Rozměr (kus)	235×145×60 mm
EAN	8595580566722

A160-3/8" (Nahrazuje ventil A16-3/8")

Napouštěcí ventil boční kovový závit pro keramické nádržky



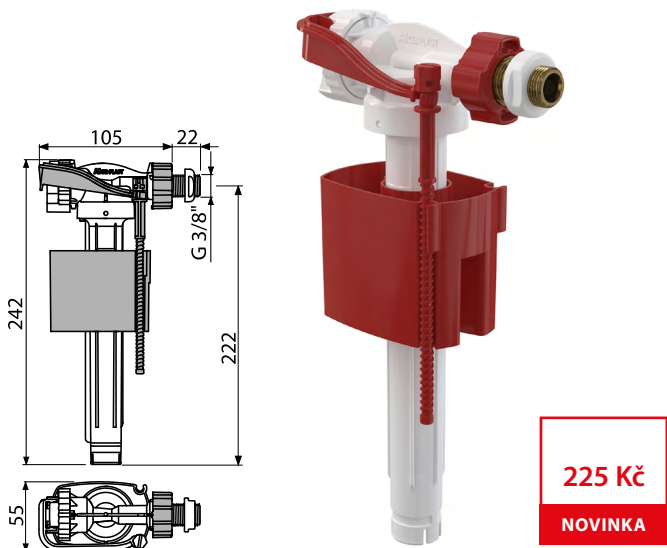
225 Kč

NOVINKA

Množství (balení)	70 ks
Rozměr (kus)	235×145×60 mm
EAN	8595580566715

A160P-3/8" (Nahrazuje ventil A16P-3/8")

Napouštěcí ventil boční kovový závit pro plastové nádržky a předstěnové instalační systémy



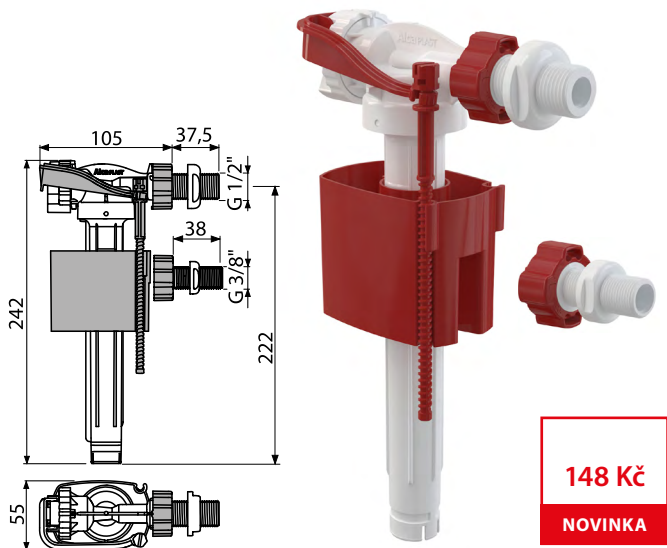
225 Kč

NOVINKA

Množství (balení)	70 ks
Rozměr (kus)	235×130×60 mm
EAN	8595580566746

A150UNI

Napouštěcí ventil boční, univerzální



148 Kč

NOVINKA

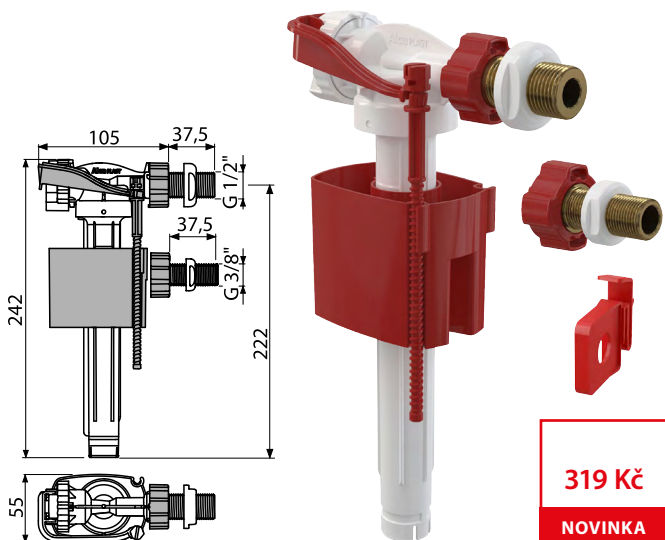
Množství (balení)	70 ks
Rozměr (kus)	235×145×60 mm
EAN	8595580566685

NOVINKA

9

A160UNI

Napouštěcí ventil boční kovový závit, univerzální



319 Kč

NOVINKA

Množství (balení)	36 ks
Rozměr (kus)	235×145×60 mm
EAN	8595580566715

DOPRODEJ SKLADOVÝCH ZÁSOB

Nové boční napouštěcí ventily nahrazují stávající řadu bočních napouštěcích ventilů.

Budou expedovány až po **doprodání skladových zásob** stávajících napouštěcích ventilů postupně **během 1. čtvrtletí**.

V případě expedice již nového napouštěcího ventilu bude zákazník informován fakturačním nebo logistickým oddělením firmy Alcaplast.

ZMĚNA KÓDU PRO WC SEDÁTKA A3550, A3551

Starý kód	Nový kód od 2/2021
A3550	A6550
A3551	A6551

EAN kódy zůstávají stejné

A6550 Basic Antibacterial

WC sedátko Basic Antibacterial



A6551 Basic Antibacterial

WC sedátko Basic Antibacterial

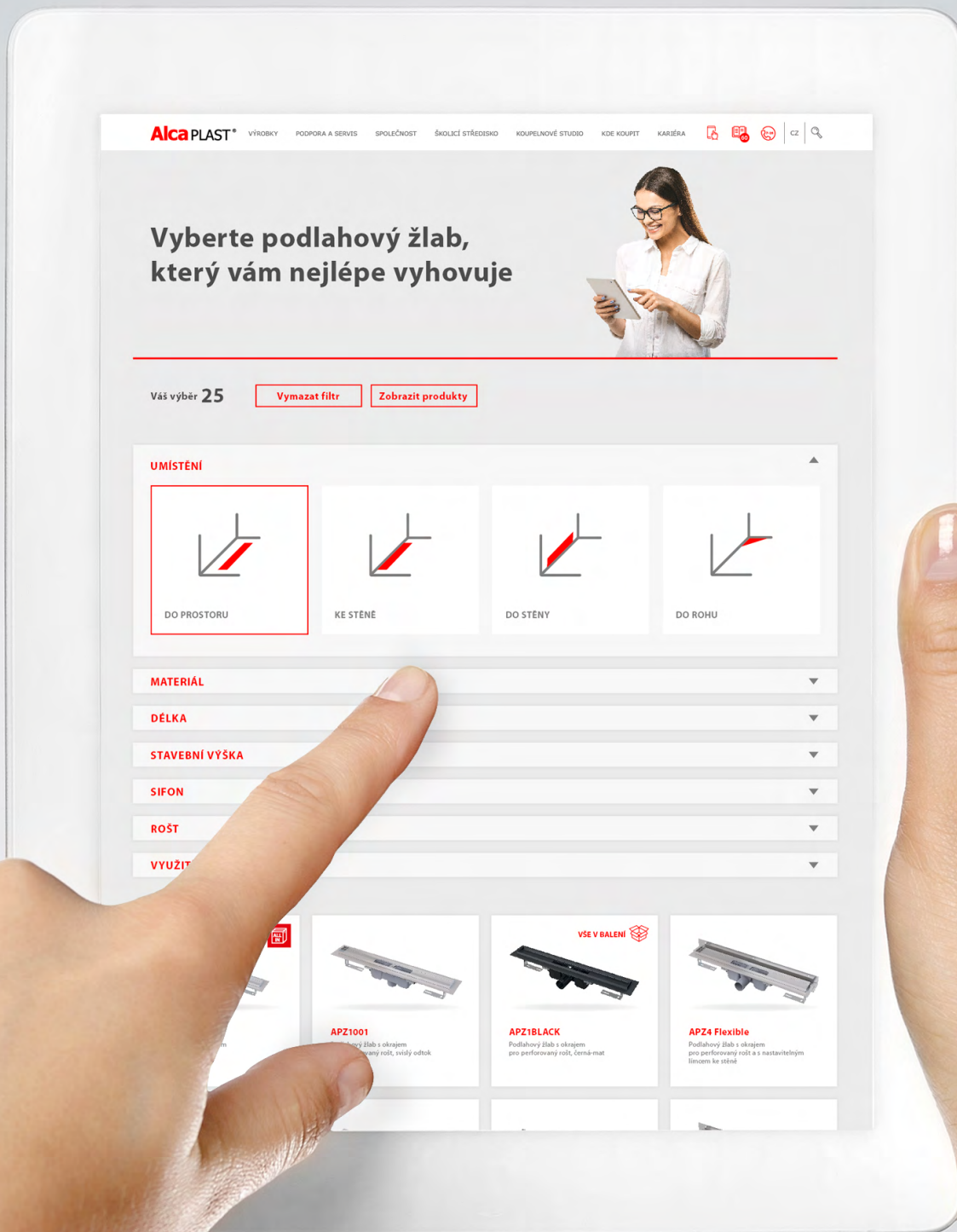


NOVINKA

11

KONFIGURÁTOR ŽLABŮ

Na našich webových stránkách jsme spustili konfigurátor žlabů, který výrazně usnadní orientaci v širokém portfoliu podlahových žlabů ALCA. Výběrem položek v konfigurátoru podle svých preferencí jste tak schopni rychle najít podlahový žlab vhodný pro vaši koupelnu.



ONLINE ŠKOLENÍ

V návaznosti na situaci kolem COVID-19 jsme se rozhodli vám nabídnout online školení. V pohodlí vašeho domova vás školitel Ivo Fischer provede novinkami firmy Alcaplast a odbornou montáží produktů.

Máme připraveny dvě verze online školení. Pro instalatéry a montéry certifikační školení, které navíc umožní zvýšit nabízenou záruku výrobků Alcaplast. Druhý typ školení je připraven na míru obchodním partnerům a prodejcům.



TERMÍNY CERTIFIKAČNÍHO ŠKOLENÍ PRO INSTALATÉRY A MONTÉRY

9. 2. 2021

termín uzávěrky: 7. 2. 2021

18. 2. 2021

termín uzávěrky: 16. 2. 2021

25. 2. 2021

termín uzávěrky: 23. 2. 2021

TERMÍNY ŠKOLENÍ PRO OBCHODNÍ PARTNERY A PRODEJCE DLE DOMLUVY

Bc. Lenka Konečná +420 519 821 158 / +420 773 835 761

Ivo Fischer +420 774 780 649

Program školení:

- Novinky pro rok 2021 – inovace předstěnového instalačního systému, přehled výrobního programu
- Montáž inovovaného předstěnového instalačního systému a servis, nový napouštěcí ventil, formou videa
- Podlahové žlaby – přehled výrobního programu
- Montáž podlahového žlabu a servis, formou videa
- Online závěrečná diskuze

Alca PLAST® Academy

ŠKOLICÍ STŘEDISKO TRAINING CENTRE

Závěr certifikačního školení:

Po přijetí přihlášky na školení obdrží montážníci test s otázkami z témat, která budou prezentována na online školení. **Vyplnění testu je podmínkou pro úspěšné absolvování online školení.**












Kapacita online školení je omezena na 15 osob. V případě, že bude kapacita vyčerpána, bude přihlášeným účastníkům nabídnut další termín pro online školení.

nebo telefonicky: +420 519 821 158

nebo e-mailem: skoleni@alcaplast.cz

CENÍK

13

Kód	Obrázek	EAN	Popis	Cena bez DPH
A150-1/2"		8595580566678	Napouštěcí ventil boční pro keramické nádržky	137 Kč
A150-3/8"		8595580566685	Napouštěcí ventil boční pro keramické nádržky	137 Kč
A150P-1/2"		8595580566692	Napouštěcí ventil boční pro plastové nádržky	137 Kč
A150P-3/8"		8595580566708	Napouštěcí ventil boční pro plastové nádržky	137 Kč
A160-1/2"		8595580566722	Napouštěcí ventil boční kovový závit pro keramické nádržky	225 Kč
A160-3/8"		8595580566715	Napouštěcí ventil boční kovový závit pro keramické nádržky	225 Kč
A160P-3/8"		8595580566746	Napouštěcí ventil boční kovový závit pro plastové nádržky a předstěnové instalační systémy	225 Kč
A150UNI		8595580570637	Napouštěcí ventil boční, univerzální	148 Kč
A160UNI		8595580570644	Napouštěcí ventil boční kovový závit, univerzální	319 Kč
A6550		8594045930795	WC sedátko Basic Antibacterial	92 Kč
A6551		8594045933741	WC sedátko Basic Antibacterial	92 Kč

Tým specialistů firmy Alcaplast je vždy připraven pomoci při projektování, instalaci i stanovování projektových cen našich výrobků!

Český výrobek
ISO 9001:2015



Alca PLAST[®]

ČESKÁ REPUBLIKA

Alca plast, s. r. o.
Bratislavská 2846, 690 02 Břeclav
tel.: +420 519 821 117 – prodej ČR
tel.: +420 519 821 141 – export
fax: +420 519 821 085
e-mail: alcaplast@alcaplast.cz
www.alcaplast.cz

SLOVENSKO

Alca plast SK, s. r. o.
Novozámocká 209, 949 05 Nitra-Dolné Krškany
tel.: +421 376 579 521
mobil: +421 903 243 901, +421 903 742 035
fax: +421 376 516 127
e-mail: alcaplast@alcaplast.sk
www.alcaplast.sk