

# INFO

1/2019

[www.alcaplast.cz](http://www.alcaplast.cz)

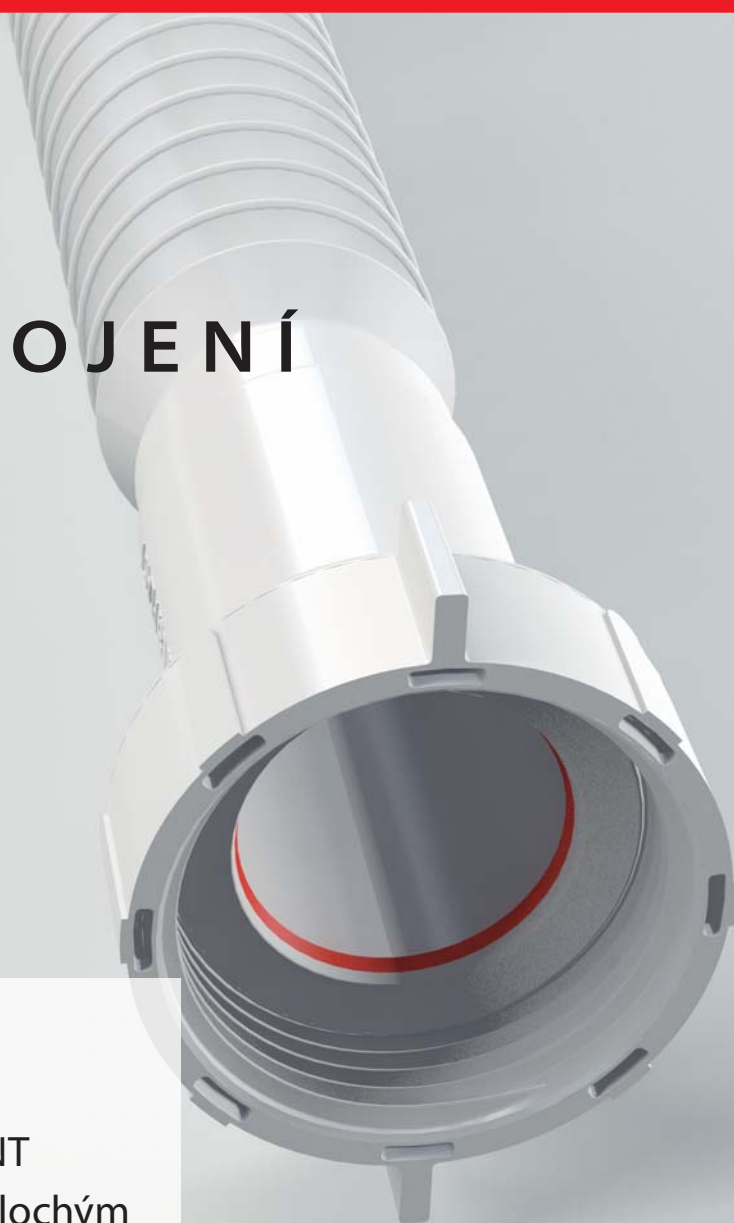
## OBJEVTE 4 INOVACE FLEXI PŘIPOJENÍ

### **NOVINKY**

Flexi připojení PREMIUM

AM101/1500L MEDIC ASSISTANT

Sifon vanový CLICK/CLACK s plochým  
přepadem



## OBSAH

2

**FLEXI PŘIPOJENÍ PREMIUM** ..... 3**AM101/1500L MEDIC ASSISTANT** ..... 6**WC Alca MEDIC** ..... 8

## Bezbariérový program ..... 9

**VANOVÉ SIFONY** ..... 11Vanový sifon **A516KM, A516CKM** ..... 12**ROZŠÍŘENÍ PROGRAMU ČERNÁ-MAT** ..... 13**A465BLACK-50, A564BLACK, A4000BLACK** ..... 13**PODLAHOVÉ ŽLABY** ..... 16Sekundární odvodnění – podlahové žlaby **APZ1S, APZ101S** ..... 16**ROZŠÍŘENÍ SORTIMENTU DRENÁŽNÍCH ŽLABŮ** ..... 18**INFORMACE ŠKOLICÍHO STŘEDISKA** ..... 21**CENÍK NOVINEK** ..... 22

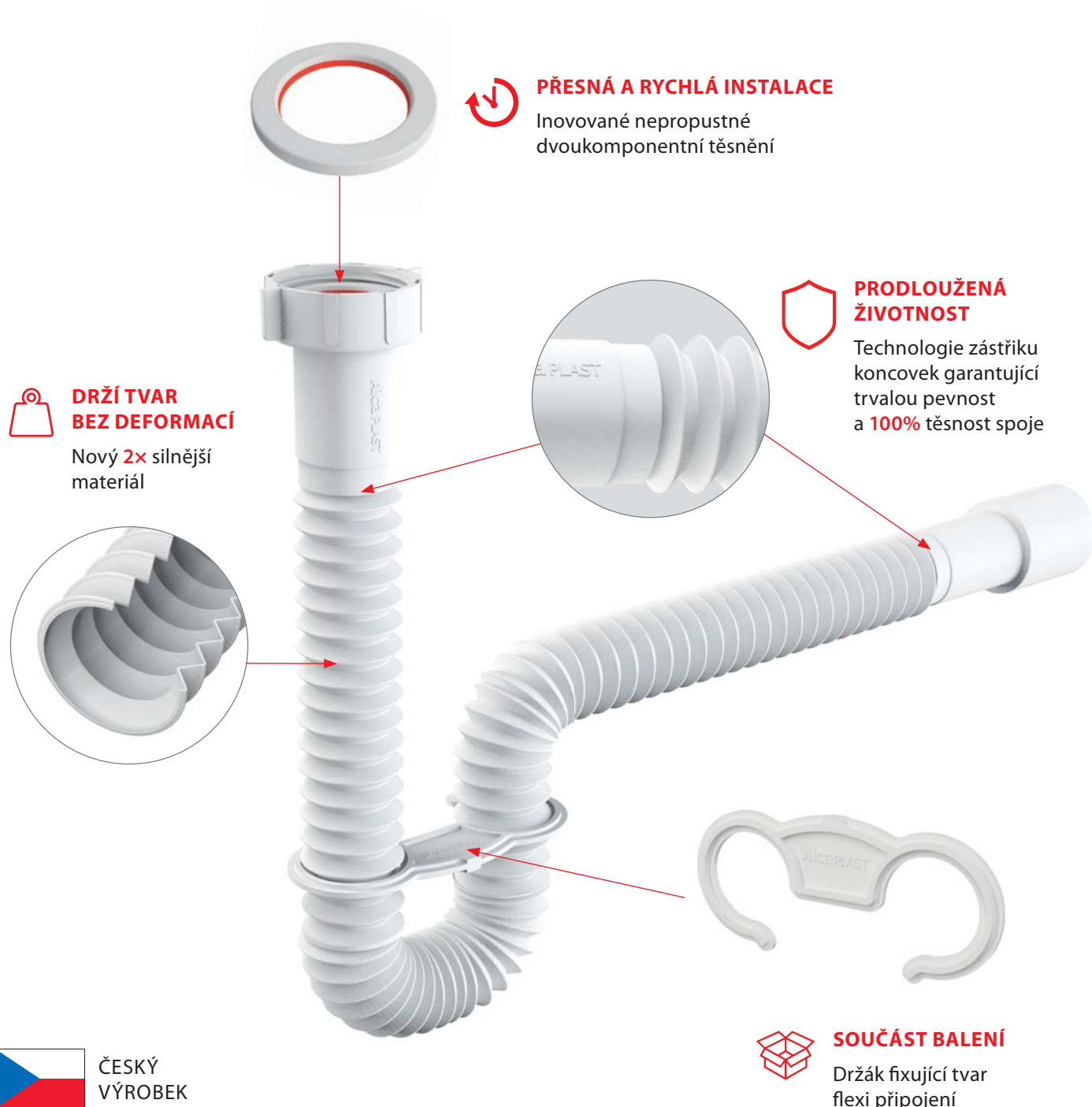
NOVINKA

3

## Flexi připojení PREMIUM

Představujeme novou produktovou řadu flexi připojení **PREMIUM**, která nahradí obě stávající řady – základní **flexi připojení** a **flexi připojení+**.

- **Prémiová kvalita za stejnou cenu**
- **Vyrobeno v České republice**
- **4 inovace pro jednodušší instalaci a delší životnost**







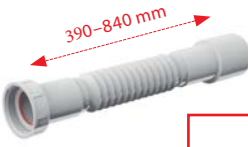











Zveme vás na odborné školení, jehož součástí je i prohlídka nové výrobní haly C s nejmodernější linkou na výrobu flexi připojení. Více informací ke školení na straně 21.

NOVINKA

4

## Přehled flexi připojení PREMIUM

<p><b>A710</b> Flexi propojení 40x40*</p>  <p>340–780 mm</p> <p><b>26 Kč</b> NOVINKA</p>	<p><b>A720</b> Flexi propojení 50/40x40/50*</p>  <p>435–885 mm</p> <p><b>28 Kč</b> NOVINKA</p>	<p><b>A730</b> Flexi připojení 5/4"x40 plast</p>  <p>350–790 mm</p> <p><b>26 Kč</b> NOVINKA</p>	<p><b>A740</b> Flexi připojení 5/4"x40 kov</p>  <p>340–790 mm</p> <p><b>29 Kč</b> NOVINKA</p>
<p><b>A750</b> Flexi připojení 5/4"x32/40 plast</p>  <p>390–830 mm</p> <p><b>26 Kč</b> NOVINKA</p>	<p><b>A760</b> Flexi připojení 5/4"x32/40 kov</p>  <p>380–830 mm</p> <p><b>29 Kč</b> NOVINKA</p>	<p><b>A770</b> Flexi připojení 6/4"x40/50 plast</p>  <p>390–840 mm</p> <p><b>28 Kč</b> NOVINKA</p>	<p><b>A780</b> Flexi připojení 6/4"x40/50 kov</p>  <p>390–830 mm</p> <p><b>32 Kč</b> NOVINKA</p>
<p><b>A791</b> Flexi připojení 6/4"x40 plast</p>  <p>360–800 mm</p> <p><b>27 Kč</b> NOVINKA</p>	<p><b>A792</b> Flexi připojení 6/4"x40 kov</p>  <p>350–790 mm</p> <p><b>31 Kč</b> NOVINKA</p>	<p><b>A793</b> Flexi připojení 6/4" s redukcí na 5/4"x50/40 plast</p>  <p>390–840 mm</p> <p><b>75 Kč</b> NOVINKA</p>	<p><b>A794</b> Flexi propojení 40–32x32–40*</p>  <p>430–830 mm</p> <p><b>26 Kč</b> NOVINKA</p>
<p><b>A7990</b> Dvoukomponentní těsnění 5/4"</p>  <p><b>101 Kč</b> NOVINKA</p>	<p><b>A7991</b> Dvoukomponentní těsnění 6/4"</p>  <p><b>111 Kč</b> NOVINKA</p>	<p><b>A7992</b> Dvoukomponentní těsnění 1"</p>  <p><b>90 Kč</b> NOVINKA</p>	<p><b>A7993</b> Držák flexi připojení</p>  <p><b>99 Kč</b> NOVINKA</p>

\* Držák flexi připojení A7993 není součástí balení

Uvedené ceny jsou bez DPH.

## Flexi připojení PREMIUM

- Prémiová kvalita za stejnou cenu
- Vyrobeno v České republice
- 4 inovace pro snazší instalaci a delší životnost

N	Flexi připojení PREMIUM		Nahrazuje flexi připojení		Nahrazuje flexi připojení+	
	Model	Cena	Model	Cena	Model	Cena
	A710	26 Kč	A71	26 Kč		
	A720	28 Kč	A72	28 Kč	A702	28 Kč
	A730	26 Kč	A73	26 Kč		
	A740	29 Kč	A74	29 Kč		
	A750	26 Kč	A75	26 Kč	A705	26 Kč
	A760	29 Kč	A76	29 Kč	A706	29 Kč
	A770	28 Kč	A77	28 Kč	A707	28 Kč
	A780	32 Kč	A78	32 Kč	A708	32 Kč
	A791	27 Kč	A79	27 Kč		
	A792	31 Kč	A790	31 Kč		
	A793	75 Kč				
	A794	26 Kč				

Zveme vás na odborné školení, jehož součástí je i prohlídka nové výrobní haly C s nejmodernější linkou na výrobu flexi připojení. Více informací ke školení na straně 21.

NOVINKA

6

## Předstěnový instalační systém výškově stavitelný – pro osoby se sníženou hybností AM101/1500L MEDIC ASSISTANT



ČESKÝ  
VÝROBEK

### Pro vyšší kvalitu života

Život přináší různá období, v nichž jsme odkázáni na pomoc druhých. Ať už po úrazu, operaci či ve stáří. Medic Assistant usnadňuje řešení hygienických potřeb, a nabízí tak možnost déle setrvat v důvěrně známém prostředí. Je řešením pro dlouhodobý samostatný a kvalitní život.

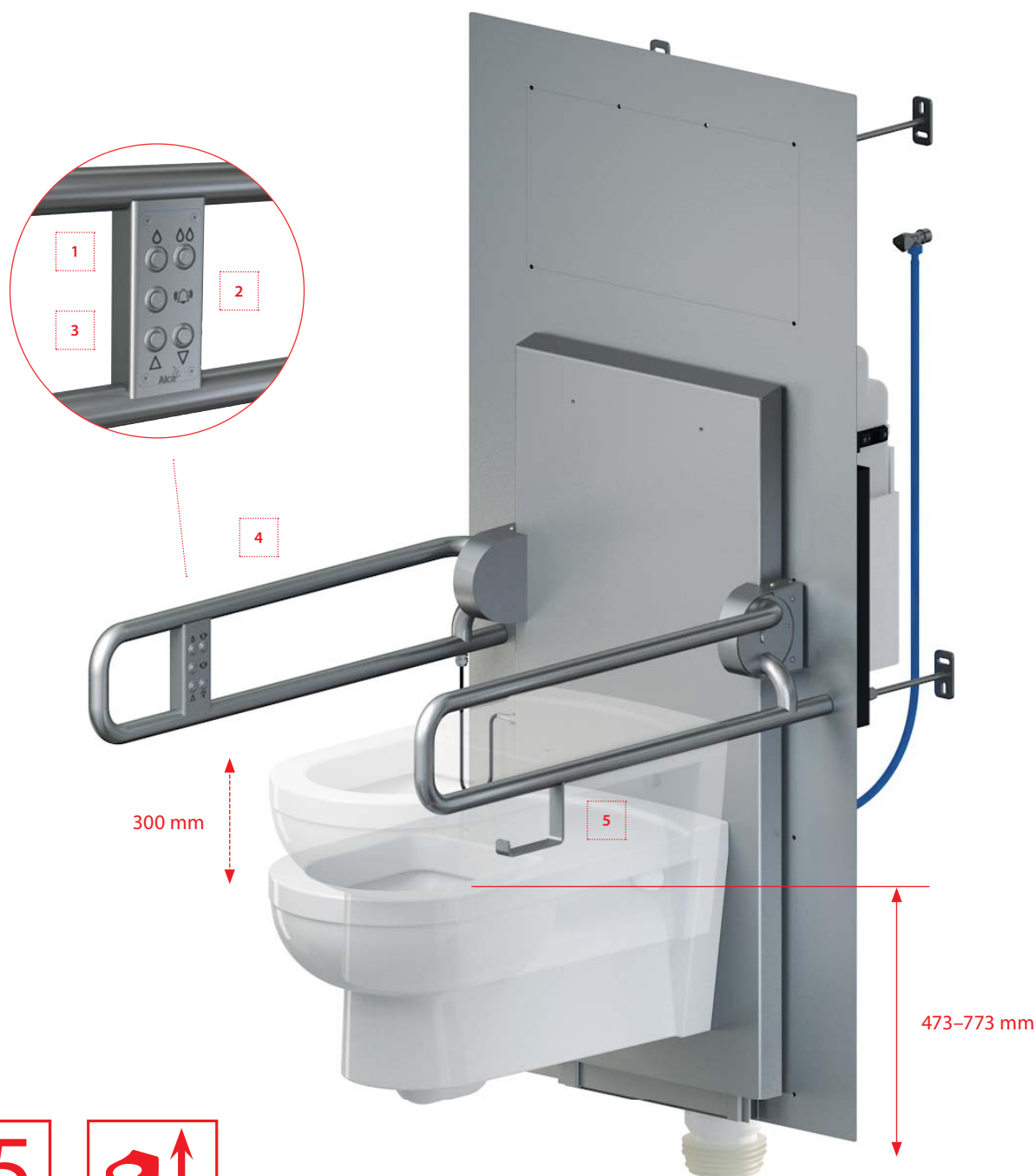
### Komfort pro pacienty i personál

Medic Assistant najde pro své mimořádné vlastnosti uplatnění nejen v domovech pro seniory, ale také v domech s pečovatelskou službou, nemocnicích či rehabilitačních centrech. Napomáhá rehabilitaci pacientů s omezením hybnosti po operacích a snižuje potřebu asistence pečovatelského personálu.

NOVINKA

7

## Předstěnový instalační systém výškově stavitelný – pro osoby se sníženou hybností AM101/1500L MEDIC ASSISTANT



15

LET ZÁRUKA



30 CM

- 1 Úsporné duální splachování s možností nastavení spotřeby 2–9 litrů
- 2 Signalizační tlačítko ALARM přímo v madle
- 3 Plynule výškově nastavitelná toaletní mísa v rozsahu až 30 cm
- 4 Sklopná madla
- 5 Držák toaletního papíru



Nosnost madla  
až 200 kg



Nosnost konstrukce  
400 kg



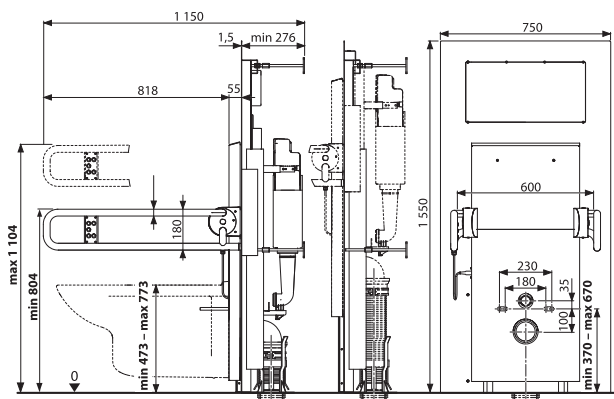
Nerezový kryt z materiálu  
AISI 316L – vysoká odolnost

NOVINKA

8

**AM101/1500L MEDIC ASSISTANT**

Předstěnový instalační systém pro suchou instalaci, výškově stavitelný – pro osoby se sníženou hybností



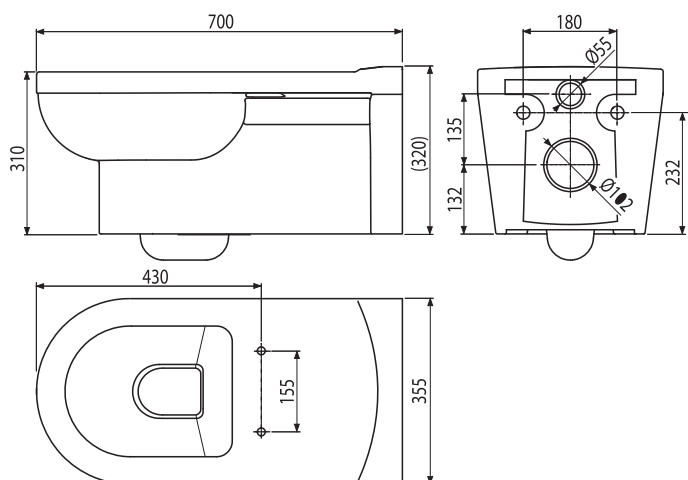
Množství (balení) <b>AM101/1500L</b>	1 ks
Rozměr (kus)	1686×835×654 mm
Hmotnost (kus)	105,802 kg
EAN	8595580554828

Cena na vyžádání

NOVINKA

**WC Alca MEDIC**

WC závěsné pro osoby se sníženou hybností



Množství (balení) <b>WC Alca MEDIC</b>	1 ks
Rozměr (kus)	700×355×400 mm
Hmotnost (kus)	31,15 kg
EAN	8595580504915

4 763 Kč

NOVINKA



## Bezbariérový program

Společnost Alcaplast nabízí ucelenou řadu sanitárních výrobků pro bezbariérovou koupelnu a toaletu. Více na [www.alcaplast.cz/bezbarierovy-program](http://www.alcaplast.cz/bezbarierovy-program)



### PŘEDSTĚNOVÉ INSTALAČNÍ SYSTÉMY

Předstěnové instalační systémy pro osoby se sníženou hybností | Sanitární keramika

**15**

LET ZÁRUKA



**AM101/1300H Sádromodul**

Předstěnový instalační systém pro suchou instalaci (do sádkartonu) – pro osoby se sníženou hybností



**AM116/1300H Solomodul**

Předstěnový instalační systém pro suchou instalaci (do prostoru) – pro osoby se sníženou hybností



**AM101/1500L MEDIC ASSISTANT**

Předstěnový instalační systém pro suchou instalaci, výškově stavitelný – pro osoby se sníženou hybností



**WC Alca MEDIC**

WC závěsné pro osoby se sníženou hybností

### Montážní rámy zařizovacích předmětů



**A106/1200**

Montážní rám pro madlo

**A106/1120**

Montážní rám pro madlo



**A104AVS/1200**

Montážní rám pro umyvadlo a baterii s vestavěným sifonem

**A104AVS/1120**

Montážní rám pro umyvadlo a baterii s vestavěným sifonem

### Oddálená splachování



**MPO10**

Oddálené pneumatické splachování ruční, bílé, zabudování: do zdi



**MPO11**

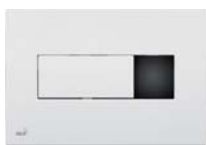
Oddálené pneumatické splachování ruční, chrom-lesk, zabudování: do zdi



**MPO12**

Oddálené pneumatické splachování nožní, kov, zabudování: do podlahy

Ovládací tlačítka senzorová



**M370S**  
Bílá (napájení ze sítě)



**M371S**  
Chrom-lesk (napájení ze sítě)



**ASP3**  
Automatický splachovač WC, chrom, 12 V (napájení ze sítě)



**ASP3-K**  
Automatický splachovač WC, kov, 12 V (napájení ze sítě)



**ASP3-KT**  
Automatický splachovač WC s manuálním ovládním, kov, 12 V (napájení ze sítě)

**M370SB**  
Bílá (napájení z baterie)

**M371SB**  
Chrom-lesk (napájení z baterie)

**ASP3-B**  
Automatický splachovač WC, chrom, 6 V (napájení z baterie)

**ASP3-KB**  
Automatický splachovač WC, kov, 6 V (napájení z baterie)

**ASP3-KBT**  
Automatický splachovač WC s manuálním ovládním, kov, 6 V (napájení z baterie)

PODLAHOVÉ ŽLABY

Odtokové systémy



**APZ5-EDEN Spa**  
**APZ5-SHADE Spa**  
**APZ5-TWIN Spa**

Odtokový systém pro zabudování do stěny (650, 750, 850, 950, 1050 mm)



**APZ5-EDEN**  
Kryt nerez-lesk



**APZ5-SHADE**  
Kryt nerez-mat



**APZ5-TWIN**  
Kryt pro vložení obkladu

Rohové podlahové žlaby



**ARZ1**  
Rohový podlahový žlab bez okraje pro perforovaný rošt



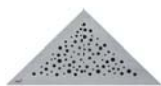
**LIFE** Nerez-mat



**GRACE** Nerez-mat



**TIME** Nerez-mat



**VIEW** Nerez-mat



**TRITON** Nerez-mat

25  
LET ZÁRUKA

SIFONY

Dřezové sifony



**A873**  
Sifon univerzální, podomítkový, prostorově úsporný

Kovový program



**A403**  
Sifon umyvadlový DN32 DESIGN celokovový, prostorově úsporný



**A438**  
Kovové koleno DN32, 5/4" matice

**NOVINKA**

11

## Vanové sifony s plochým přepadem

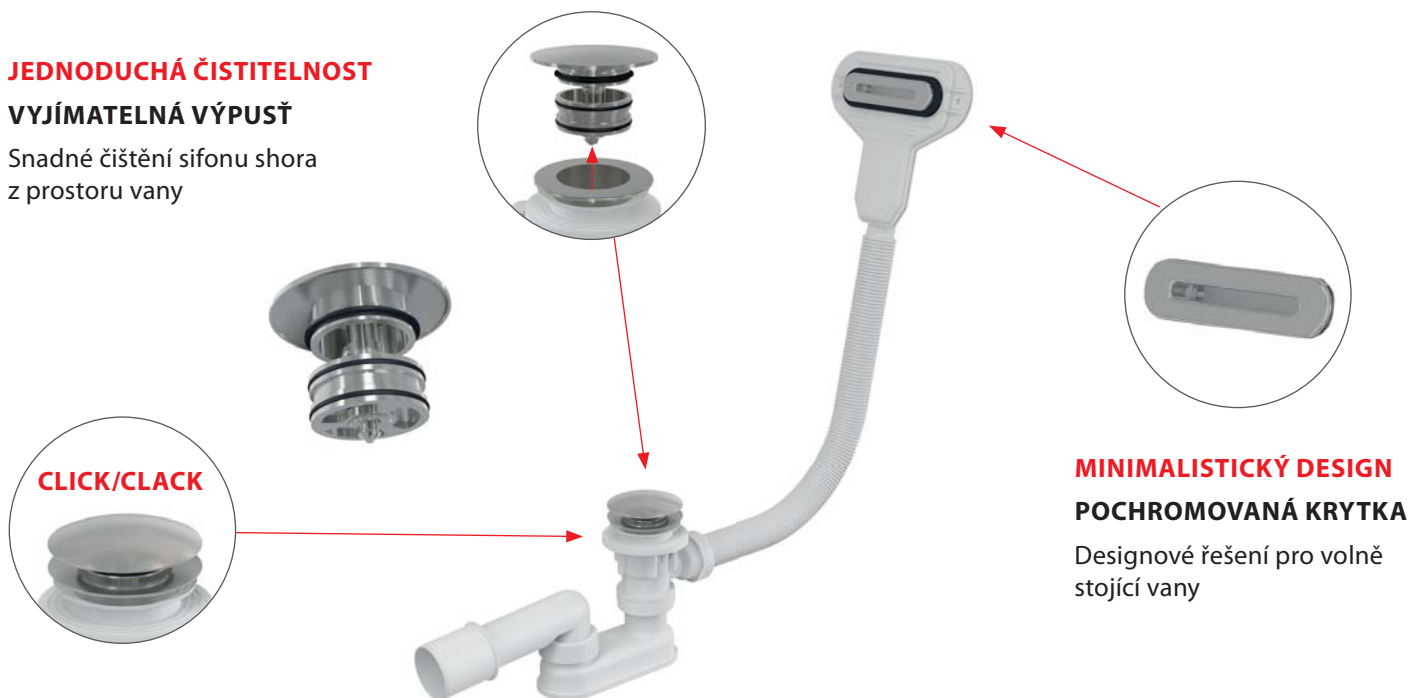
Tento výrobek je určen pro výrobce volně stojících van. Vanový sifon nabízíme s klasickou zátkou CLICK/CLACK (A516KM) nebo se zátkou CLICK/CLACK s jednoduchým čištěním shora (A516CKM).



### JEDNODUCHÁ ČISTITELNOST

#### VYJÍMATELNÁ VÝPUŠŤ

Snadné čištění sifonu shora z prostoru vany



### MINIMALISTICKÝ DESIGN POCHROMOVANÁ KRYTKA

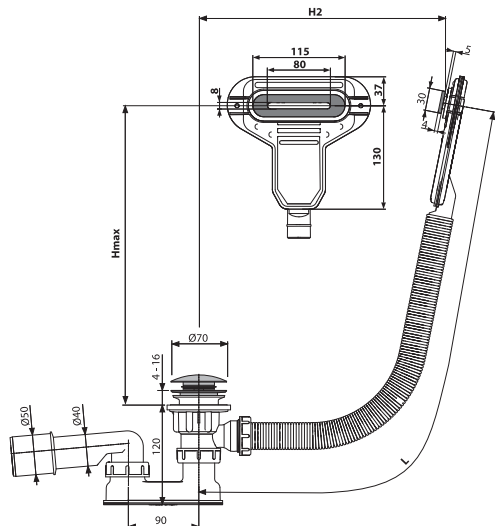
Designové řešení pro volně stojící vany

**NOVINKA**

12

**A516CKM**

Sifon vanový CLICK/CLACK s plochým přepadem, chrom



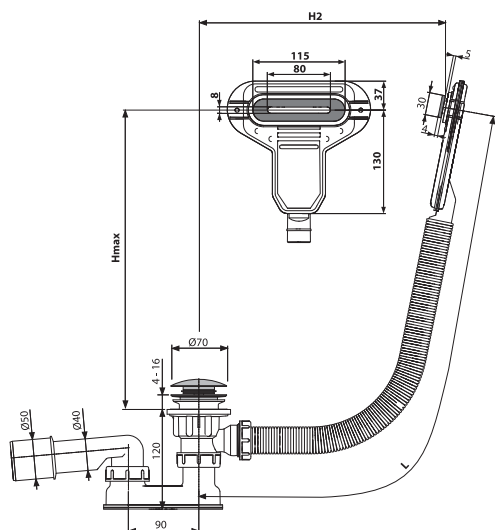
Množství (balení) <b>A516CKM</b>	20 ks
Rozměr (kus)	220×360×75 mm
Hmotnost (kus)	0,7118 kg
EAN	8595580561826

Cena na  
vyžádání

**NOVINKA**

**A516KM**

Sifon vanový CLICK/CLACK s plochým přepadem, chrom



Množství (balení) <b>A516KM</b>	20 ks
Rozměr (kus)	220×360×75 mm
Hmotnost (kus)	0,6658 kg
EAN	8595580561833

Cena na  
vyžádání

**NOVINKA**

NOVINKA

13

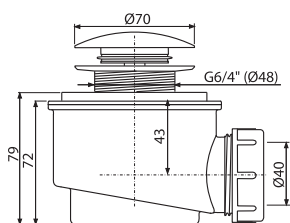
## Rozšíření programu černá-mat

Svoji koupelnu můžete oživit dalšími výrobky v provedení černá-mat. Nově nabízíme vaničkový sifon A465BLACK-50, vanový sifon A564BLACK a A4000BLACK. Kompletní přehled výrobků najdete na straně 15.



### A465BLACK-50

Odtoková souprava CLICK/CLACK, černá-mat



Ø50

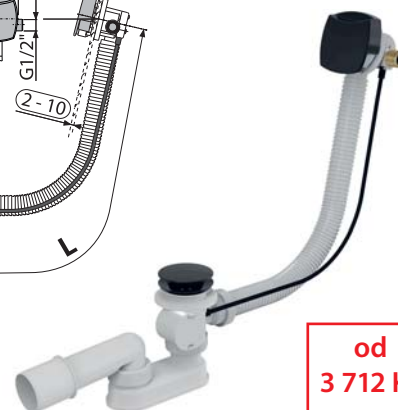
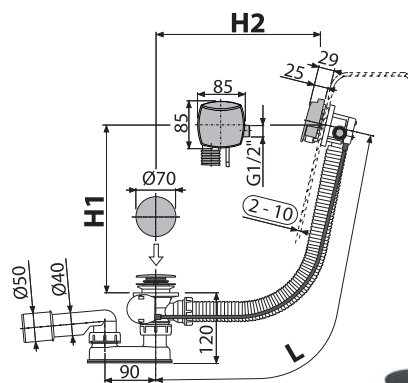
1 148 Kč

NOVINKA

Množství (balení) <b>A465BLACK-50</b>	30 ks
Rozměr (kus)	125×105×105 mm
Hmotnost (kus)	0,4132 kg
EAN	8595580562717

### A564BLACK

Sifon vanový automat s napouštěním přepadem, černá-mat

od  
3 712 Kč

NOVINKA

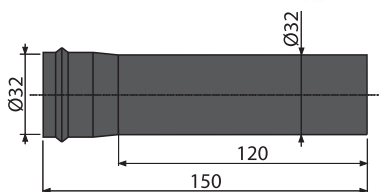
Množství (balení) <b>A564BLACK</b>	12 ks
Rozměr (kus)	380×95×210 mm
Hmotnost (kus)	1,1804 kg
EAN	8595580561420

**NOVINKA**

14

**A4000BLACK**

Prodlužovací kus DN32, černá-mat

**278 Kč****NOVINKA**

Množství (balení) <b>A4000BLACK</b>	50 ks
Rozměr (kus)	155x40x40 mm
Hmotnost (kus)	0,0822 kg
EAN	8595580562083

## Přehled programu černá-mat

**APZ1BLACK**

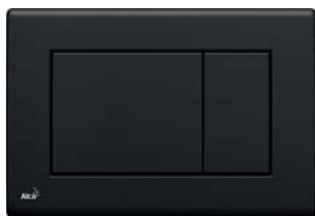
Podlahový žlab s okrajem pro perforovaný rošt, černá-mat

**APZ101BLACK**

Podlahový žlab s okrajem pro perforovaný rošt, černá-mat

**PURE BLACK**

Rošt pro liniový podlahový žlab, černá-mat

**M278**

Ovládací tlačítko pro předstěnové instalační systémy, černá-mat

**M578**

Ovládací tlačítko pro předstěnové instalační systémy, černá-mat



N

**A465BLACK-50**

Odtoková souprava CLICK/CLACK, černá-mat

**A55BLACK**

Sifon vanový automat komplet, černá-mat

**A507BLACK**

Sifon vanový CLICK/CLACK, černá-mat

**A564BLACK**

Sifon vanový automat s napouštěním přepadem, černá-mat

N

**A400BLACK**

Sifon umyvadlový DN32 DESIGN, černá-mat

**A4000BLACK**

Prodlužovací kus DN32, černá-mat

N

**A4320BLACK**

Sifon umyvadlový „U“ DN32 s převlečnou maticí 5/4", černá-mat

**ARV001-BLACK**

Ventil rohový s filtrem 1/2"×3/8", černá-mat

**A392BLACK**

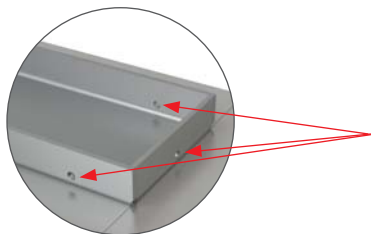
Výpust umyvadlová CLICK/CLACK 5/4" celokovová s přepadem, velká zátka černá

NOVINKA

16

## Sekundární odvodnění – podlahové žlaby APZ1S, APZ101S

Nový trend ve stavebnictví klade velký důraz na nové materiály a správné provedení hydroizolace zejména u dřevostaveb. Podlahový žlab musí fungovat jako kompaktní část koupelny. Nové technické provedení žlabů APZ1S a APZ101S zajistí odvedení vlhkosti mezi dlažbou a hydroizolací zpět do žlabu.

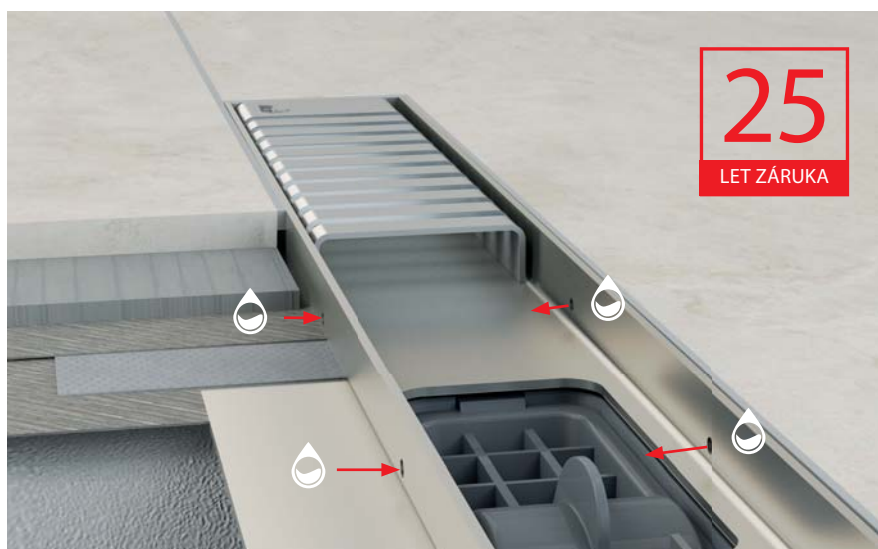


### Nový trend – řešení pro dřevostavby

- drenážní otvory v těle žlabu Ø 3 mm
- zvýšená ochrana hydroizolace koupelny

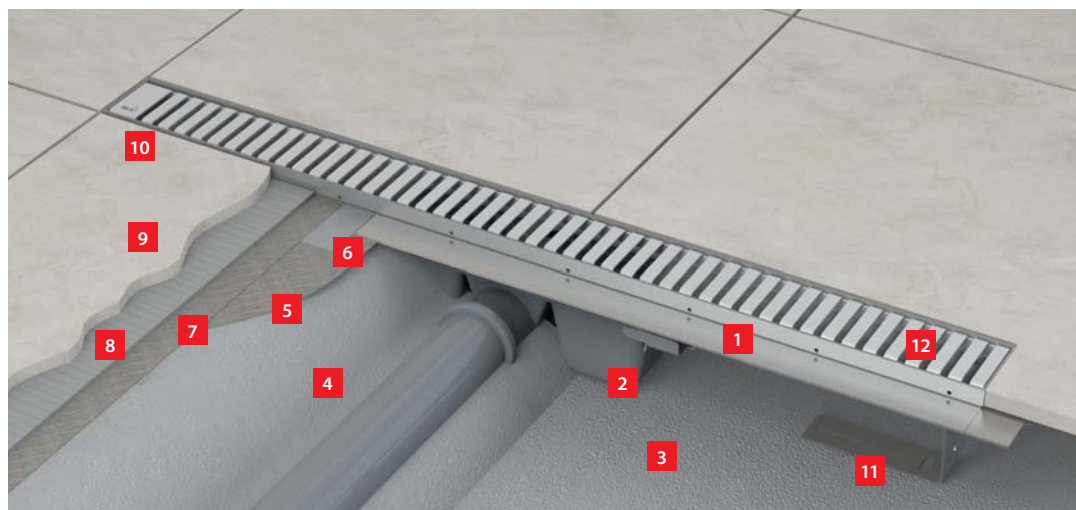
### Princip sekundárního odvodnění

Voda ze sprchového koutu odtéká přes rošt a podlahový žlab do odpadního potrubí. Porézní těsnění či praskliny mezi dlažbou a žlabem mohou způsobit průsak malého množství vody pod povrchem podlahy. Naše řešení sekundárního odvodnění zajistí odtok zbytkové vody pod dlažbou přes drenážní otvory zpět do těla žlabu. Funguje tedy jako pojistka pro správnou funkci hydroizolace koupelny.



### Důsledná instalace pro koupelnu bez starostí

Pro správnou funkci koupelny je potřeba precizní napojení na hydroizolaci. Při volbě tohoto typu žlabu je proto klíčový správný způsob provedení instalace.



- 1 žlab ALCA
- 2 sifon
- 3 podkladový beton
- 4 vrchní beton
- 5 penetrační nátěr
- 6 hydroizolační páska
- 7 hydroizolační hmota
- 8 lepidlo
- 9 dlažba
- 10 flexibilní výplň
- 11 kotvící nohy
- 12 rošt ALCA

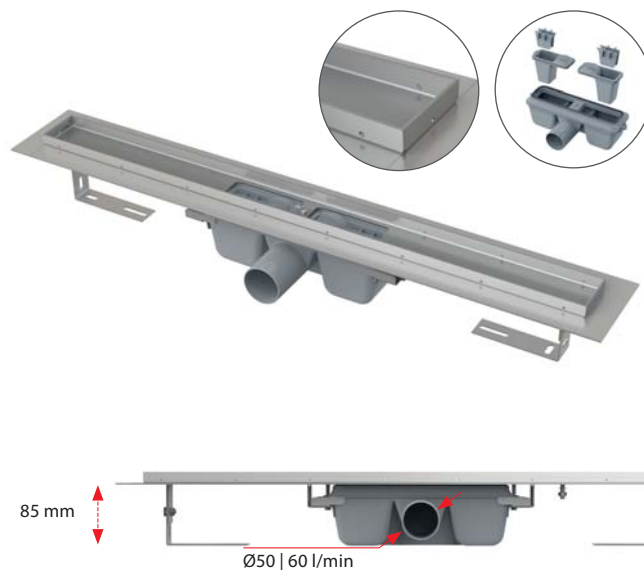
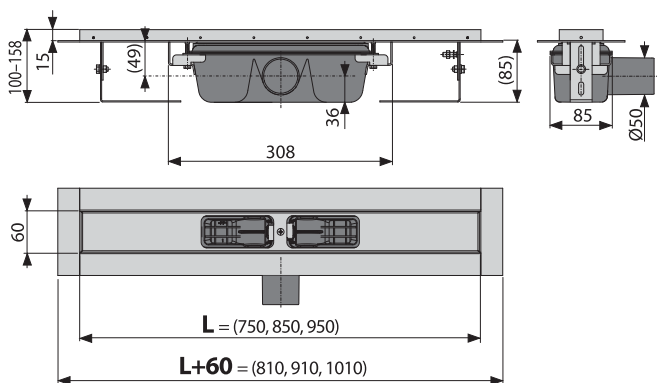


**NOVINKA**

17

## APZ1S

Podlahový žlab s okrajem pro perforovaný rošt  
(750, 850, 950 mm)

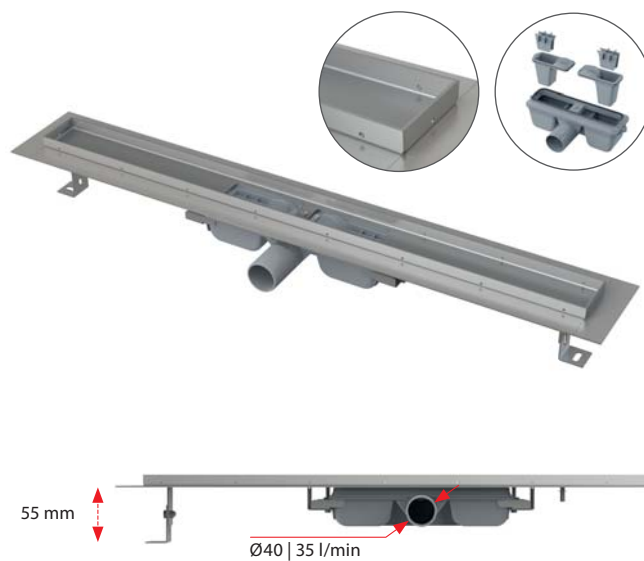
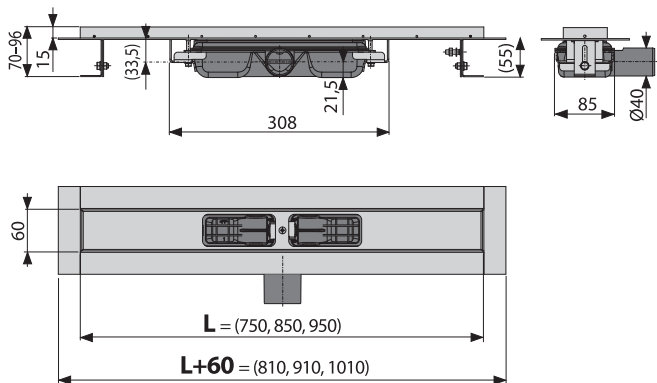


Množství (balení) <b>APZ1S-750</b>	12 ks
Rozměr (kus)	820×135×170 mm
Hmotnost (kus)	3,4189 kg
EAN	8595580562236

od  
**4 435 Kč**  
NOVINKA

## APZ101S Low

Podlahový žlab s okrajem pro perforovaný rošt  
(750, 850, 950 mm)



Množství (balení) <b>APZ101S-750</b>	12 ks
Rozměr (kus)	820×135×170 mm
Hmotnost (kus)	3,3011 kg
EAN	8595580562281

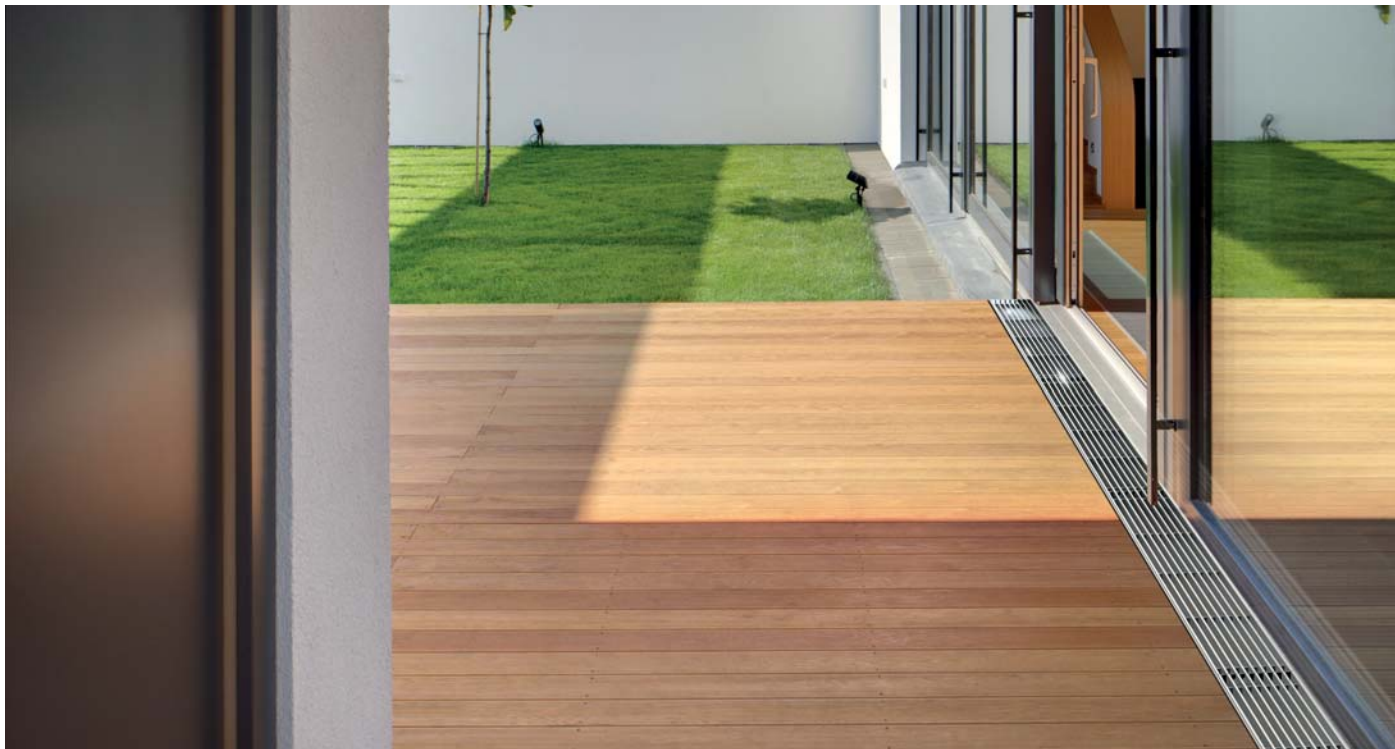
od  
**4 649 Kč**  
NOVINKA

NOVINKA

18

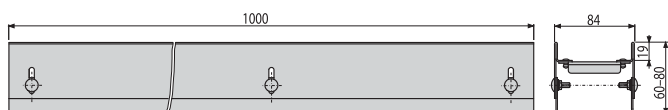
## Rozšíření sortimentu drenážních žlabů

Nabídku drenážních žlabů rozšiřujeme o varianty s plným tělem bez drenážních otvorů.



### ADZ331V

Drenážní žlab 75 mm nastavitelný, nerez



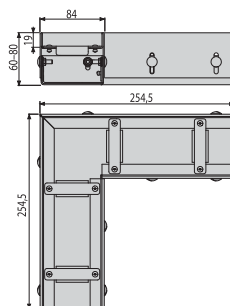
2 318 Kč

NOVINKA

Množství (balení) <b>ADZ331V</b>	1 ks
Rozměr (kus)	1000×84×60 mm
Hmotnost (kus)	3,5855 kg
EAN	8595580561468

### ADZ331VR

Drenážní žlab rohový 75 mm nastavitelný, nerez



2 732 Kč

NOVINKA

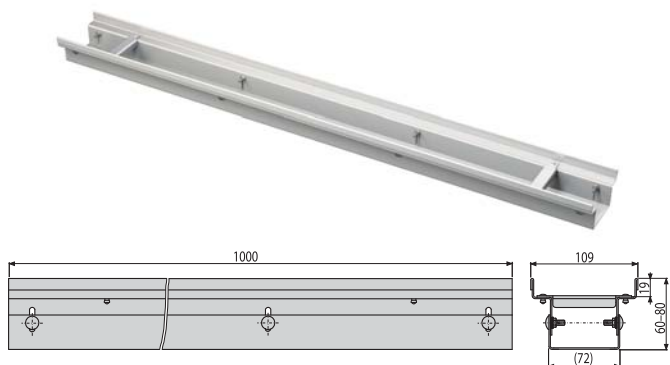
Množství (balení) <b>ADZ331VR</b>	1 ks
Rozměr (kus)	255×255×60 mm
Hmotnost (kus)	1,9121 kg
EAN	8595580561475

**NOVINKA**

19

**ADZ332V**

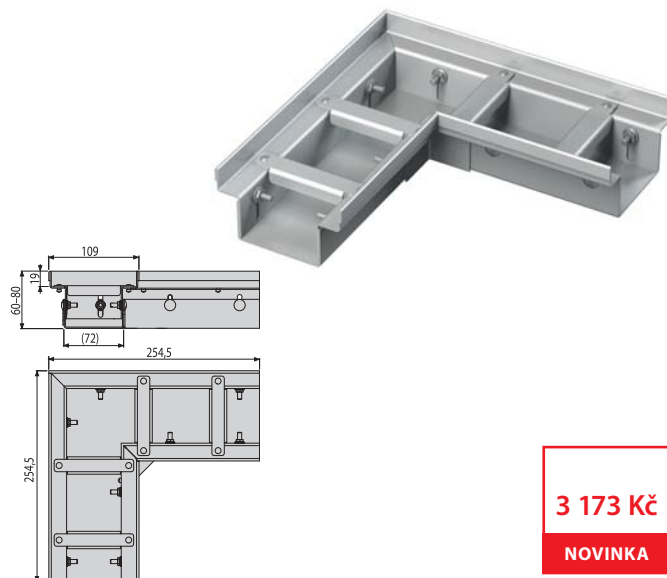
Drenážní žlab 100 mm nastavitelný, nerez

**2 606 Kč****NOVINKA**

Množství (balení) <b>ADZ332V</b>	1 ks
Rozměr (kus)	1000×109×60 mm
Hmotnost (kus)	3,2625 kg
EAN	8595580561482

**ADZ332VR**

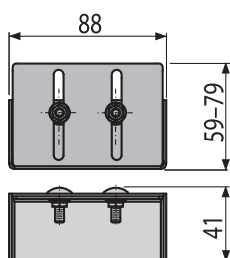
Drenážní žlab rohový 100 mm nastavitelný, nerez

**3 173 Kč****NOVINKA**

Množství (balení) <b>ADZ332VR</b>	1 ks
Rozměr (kus)	255×255×60 mm
Hmotnost (kus)	1,6851 kg
EAN	8595580561499

**ADZ-P011**

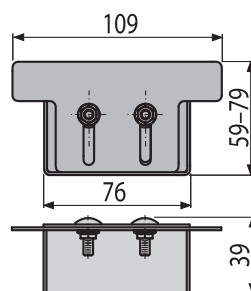
Koncovka drenážního žlabu 75 mm, nerez

**175 Kč****NOVINKA**

Množství (balení) <b>ADZ-P011</b>	1 ks
Rozměr (kus)	88×59×41 mm
Hmotnost (kus)	- kg
EAN	8595580561505

**ADZ-P012**

Koncovka drenážního žlabu 100 mm, nerez

**185 Kč****NOVINKA**

Množství (balení) <b>ADZ-P012</b>	1 ks
Rozměr (kus)	109×59×39 mm
Hmotnost (kus)	- kg
EAN	8595580561512

**NOVINKA**

20

# Přehled drenážních žlabů

↓  
K3

**75 mm**

**100 mm**



N

ADZ331V



ADZ101V  
ADZ301V



ADZ-R101 / ADZ-R301



ADZ-R103 / ADZ-R303



ADZ-R102 / ADZ-R302



ADZ-R104 / ADZ-R304



N

ADZ332V



ADZ102V  
ADZ302V



ADZ-R121 / ADZ-R321



ADZ-R123 / ADZ-R323



ADZ-R122 / ADZ-R322



ADZ-R124 / ADZ-R324



N

ADZ331VR



ADZ101VR  
ADZ301VR



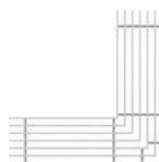
ADZ-R101R  
ADZ-R301R



ADZ-R102R  
ADZ-R302R



ADZ-R103R  
ADZ-R303R



ADZ-R104R  
ADZ-R304R



N

ADZ332VR



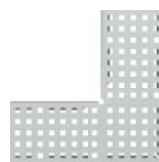
ADZ102VR  
ADZ302VR



ADZ-R121R  
ADZ-R321R



ADZ-R122R  
ADZ-R322R



ADZ-R123R  
ADZ-R323R



ADZ-R124R  
ADZ-R324R



N

ADZ-P011



ADZ-P003  
ADZ-P001



ADZ-P007  
ADZ-P005



N

ADZ-P012



ADZ-P004  
ADZ-P002



ADZ-P008  
ADZ-P006

## INFORMACE ŠKOLICÍHO STŘEDISKA

### ŠKOLENÍ PRO INSTALATÉRY A MONTÉRY

Chceme prohloubit vaše řemeslné vědomosti a zkušenosti. Tématem je především popis, funkce, technické parametry, montáž, údržba výrobků, tipy a triky při jejich instalacích, nejčastější příčiny nedostatků vlivem neodborné montáže a jak jim lze předcházet. Po úspěšném absolvování školení obdrží všichni účastníci školení certifikát Alcaplast Academy.

### JAK SE NA ŠKOLENÍ PŘIHLÁSIT

Přihlášky zasílejte na asistentku školicího střediska, e-mail: [skoleni@alcaplast.cz](mailto:skoleni@alcaplast.cz) nebo volejte na telefonní číslo **+420 519 821 058**.

### PROGRAM ŠKOLENÍ

- Presentace firmy Alca plast, s. r. o.
- Sortiment firmy Alca plast, s. r. o.
- Montážní postupy a hlavní chyby při montážích, praktická část
- Kontrolní test, diskuse, předání certifikátů
- **Prohlídka výrobních provozů na školení v Břeclavi**

### MÍSTA KONÁNÍ





























### TERMÍNY ŠKOLENÍ

- 4. 2. 2019 – České Budějovice**  
termín uzávěrky 30. 1. 2019
- 7. 2. 2019 – Praha**  
termín uzávěrky 3. 2. 2019
- 13. 2. 2019 – Nitra**  
termín uzávěrky 10. 2. 2019
- 27. 2. 2019 – Břeclav**  
termín uzávěrky 24. 2. 2019
- 20. 3. 2019 – Praha**  
termín uzávěrky 17. 3. 2019
- 26. 3. 2019 – České Budějovice**  
termín uzávěrky 21. 3. 2019
- 27. 3. 2019 – Břeclav**  
termín uzávěrky 24. 3. 2019
- 11. 4. 2019 – Nitra**  
termín uzávěrky 7. 4. 2019
- 24. 4. 2019 – Břeclav**  
termín uzávěrky 21. 4. 2019
- 3. 5. 2019 – Praha**  
termín uzávěrky 29. 4. 2019
- 29. 5. 2019 – Břeclav**  
termín uzávěrky 26. 5. 2019
- 11. 6. 2019 – Nitra**  
termín uzávěrky 6. 6. 2019
- 13. 6. 2019 – Praha**  
termín uzávěrky 9. 6. 2019
- 26. 6. 2019 – Břeclav**  
termín uzávěrky 23. 6. 2019

## CENÍK














22

Kód	Obrázek	EAN	Popis	Cena bez DPH
<b>A465BLACK-50</b>		8595580562717	Odtoková souprava CLICK/CLACK, černá-mat	1 148 Kč
<b>A516CKM</b>		8595580561826	Sífon vanový CLICK/CLACK s plochým přepadem, chrom	Cena na vyžádání
<b>A516CKM-80</b>		8595580561888	Sífon vanový CLICK/CLACK s plochým přepadem, chrom	Cena na vyžádání
<b>A516CKM-100</b>		8595580561864	Sífon vanový CLICK/CLACK s plochým přepadem, chrom	Cena na vyžádání
<b>A516CKM-120</b>		8595580561871	Sífon vanový CLICK/CLACK s plochým přepadem, chrom	Cena na vyžádání
<b>A516KM</b>		8595580561833	Sífon vanový CLICK/CLACK s plochým přepadem, chrom	Cena na vyžádání
<b>A516KM-80</b>		8595580561918	Sífon vanový CLICK/CLACK s plochým přepadem, chrom	Cena na vyžádání
<b>A516KM-100</b>		8595580561895	Sífon vanový CLICK/CLACK s plochým přepadem, chrom	Cena na vyžádání
<b>A516KM-120</b>		8595580561901	Sífon vanový CLICK/CLACK s plochým přepadem, chrom	Cena na vyžádání
<b>A564BLACK</b>		8595580561420	Sífon vanový automat s napouštěním přepadem, černá-mat	3 712 Kč
<b>A564BLACK-80</b>		8595580561451	Sífon vanový automat s napouštěním přepadem, černá-mat	3 760 Kč
<b>A564BLACK-100</b>		8595580561437	Sífon vanový automat s napouštěním přepadem, černá-mat	3 806 Kč
<b>A564BLACK-120</b>		8595580561444	Sífon vanový automat s napouštěním přepadem, černá-mat	3 852 Kč


Kód	Obrázek	EAN	Popis	Cena bez DPH
<b>A4000BLACK</b>		8595580562083	Prodlužovací kus DN32, černá-mat	278 Kč
<b>A710</b>		8595580558833	Flexi propojení 40x40	26 Kč
<b>A720</b>		8595580558840	Flexi propojení 50/40x40/50	28 Kč
<b>A730</b>		8595580558857	Flexi připojení 5/4"×40 plast	26 Kč
<b>A740</b>		8595580558864	Flexi připojení 5/4"×40 kov	29 Kč
<b>A750</b>		8595580558871	Flexi připojení 5/4"×32/40 plast	26 Kč
<b>A760</b>		8595580558888	Flexi připojení 5/4"×32/40 kov	29 Kč
<b>A770</b>		8595580558895	Flexi připojení 6/4"×40/50 plast	28 Kč
<b>A780</b>		8595580558901	Flexi připojení 6/4"×40/50 kov	32 Kč
<b>A791</b>		8595580558918	Flexi připojení 6/4"×40 plast	27 Kč
<b>A792</b>		8595580558925	Flexi připojení 6/4"×40 kov	31 Kč
<b>A793</b>		8595580560867	Flexi připojení 6/4" s redukcí na 5/4"×50/40 plast	75 Kč
<b>A794</b>		8595580560874	Flexi propojení 40-32x32-40	26 Kč

## CENÍK

24

Kód	Obrázek	EAN	Popis	Cena bez DPH
<b>A7990</b>		8595580520618	Dvoukomponentní těsnění 5/4"	101 Kč
<b>A7991</b>		8595580520625	Dvoukomponentní těsnění 6/4"	111 Kč
<b>A7992</b>		8595580522612	Dvoukomponentní těsnění 1"	90 Kč
<b>A7993</b>		8595580562007	Držák flexi připojení	99 Kč
<b>ADZ331V</b>		8595580561468	Drenážní žlab 75 mm nastavitelný, nerez	2 318 Kč
<b>ADZ331VR</b>		8595580561475	Drenážní žlab rohový 75 mm nastavitelný, nerez	2 732 Kč
<b>ADZ332V</b>		8595580561482	Drenážní žlab 100 mm nastavitelný, nerez	2 606 Kč
<b>ADZ332VR</b>		8595580561499	Drenážní žlab rohový 100 mm nastavitelný, nerez	3 173 Kč
<b>ADZ-P011</b>		8595580561505	Koncovka drenážního žlabu 75 mm, nerez	175 Kč
<b>ADZ-P012</b>		8595580561512	Koncovka drenážního žlabu 100 mm, nerez	185 Kč
<b>AM101/1500L MEDIC ASSISTANT</b>		8595580554828	Předstěnový instalační systém pro suchou instalaci, výškově stavitelný – pro osoby se sníženou hybností	Cena na vyžádání
<b>APZ1S-750</b>		8595580562236	Podlahový žlab s okrajem pro perforovaný rošt	4 435 Kč
<b>APZ1S-850</b>		8595580562243	Podlahový žlab s okrajem pro perforovaný rošt	4 649 Kč



Kód	Obrázek	EAN	Popis	Cena bez DPH
<b>APZ1S-950</b>		8595580562250	Podlahový žlab s okrajem pro perforovaný rošt	4 928 Kč
<b>APZ101S-750</b>		8595580562281	Podlahový žlab s okrajem pro perforovaný rošt	4 435 Kč
<b>APZ101S-850</b>		8595580562267	Podlahový žlab s okrajem pro perforovaný rošt	4 649 Kč
<b>APZ101S-950</b>		8595580562274	Podlahový žlab s okrajem pro perforovaný rošt	4 928 Kč
<b>WC Alca MEDIC</b>		8595580504915	WC závěsné pro osoby se sníženou hybností	4 763 Kč

Tým specialistů firmy ALCAPLAST je vždy připraven pomoci při projektování, instalaci i stanovování projektových cen našich výrobků!

Český výrobek  
ISO 9001:2015



# Alca PLAST<sup>®</sup>

## ČESKÁ REPUBLIKA

---

Alca plast, s. r. o.  
Bratislavská 2846, 690 02 Břeclav  
tel.: +420 519 821 117 – prodej ČR  
tel.: +420 519 821 141 – export  
fax: +420 519 821 085  
e-mail: [alcaplast@alcaplast.cz](mailto:alcaplast@alcaplast.cz)  
**[www.alcaplast.cz](http://www.alcaplast.cz)**

## SLOVENSKO

---

Alca plast SK, s. r. o.  
Novozámocká, 949 05 Nitra-Dolné Krškany  
tel.: +421 376 579 521  
mobil: +421 903 243 901, +421 903 742 035  
fax: +421 376 516 127  
e-mail: [alcaplast@alcaplast.sk](mailto:alcaplast@alcaplast.sk)  
**[www.alcaplast.sk](http://www.alcaplast.sk)**