

# INFO

2/2016

[www.alcaplast.cz](http://www.alcaplast.cz)

## **NOVINKY**

- Venkovní žlab s litinovým roštem
- Venkovní žlaby se štěrbinovými rošty
- Nová délka nerezového žlabu APZ1
- Držáky pantů P105 a P106
- Rozpěrka MN0085-ND pro nádržky SLIM

## **INOVACE**

- WC sedátko A60 s univerzálními panty





**NOVINKA**

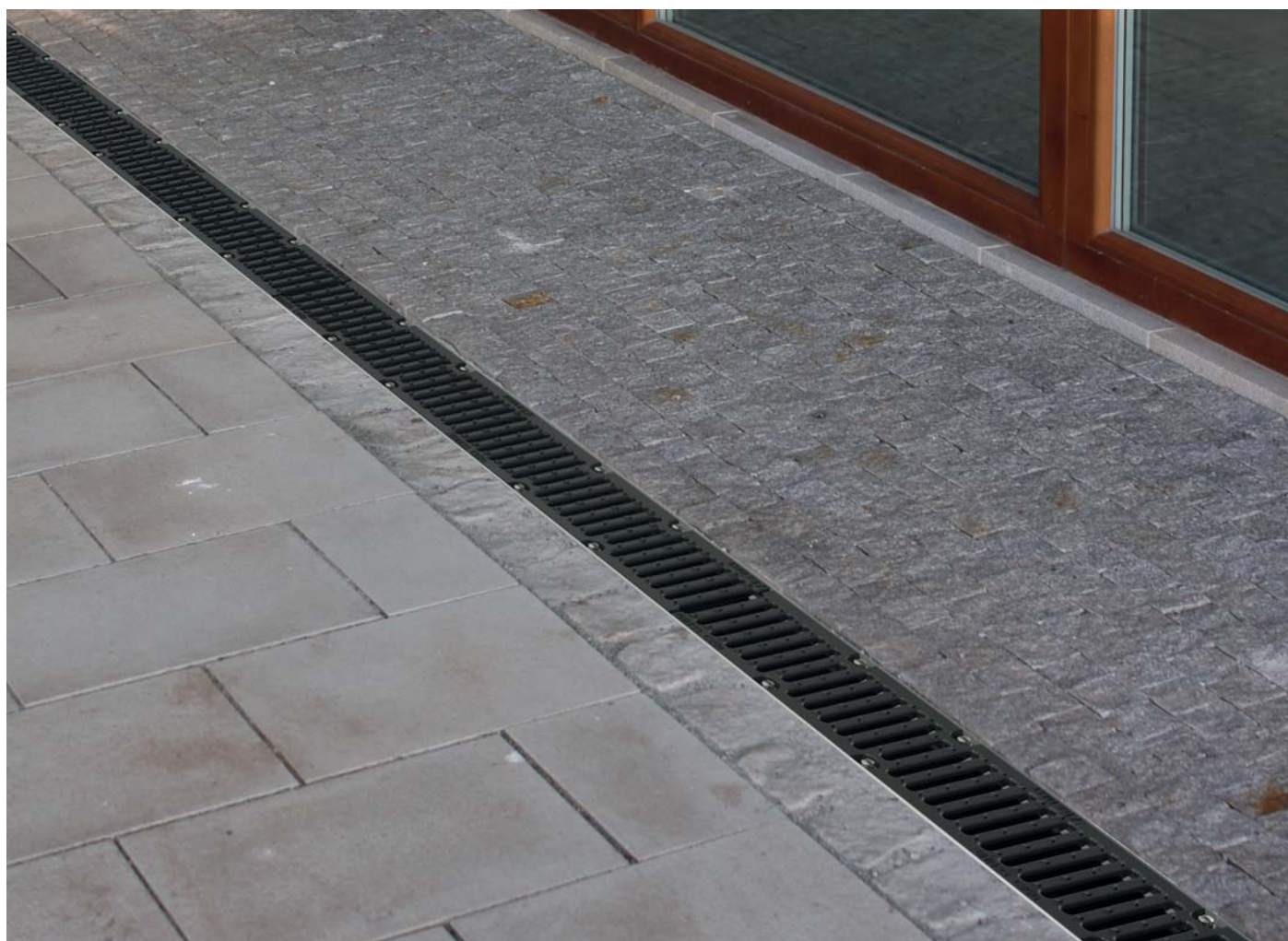
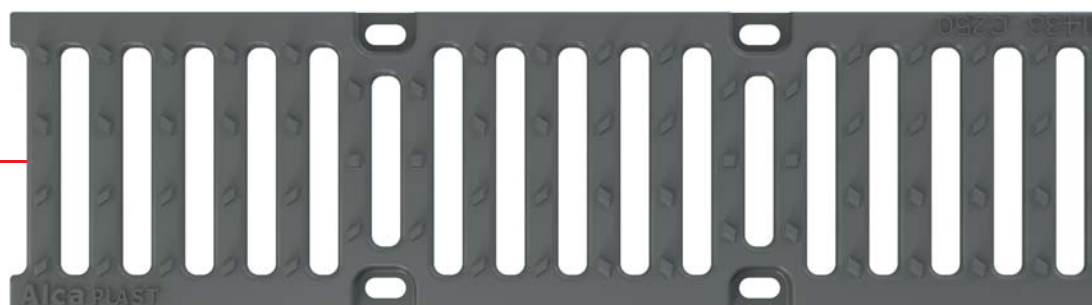
## LITINOVÝ ROŠT PRO VENKOVNÍ ŽLAB

Sortiment venkovního odvodnění byl rozšířen o nový model roštu.

Rošt **AVZ-R202** je vyroben z litiny a splňuje požadavky pro zařazení do zátěžové třídy C250. Je určený především do míst, kde se očekává pravidelné zatížení systému osobními automobily.

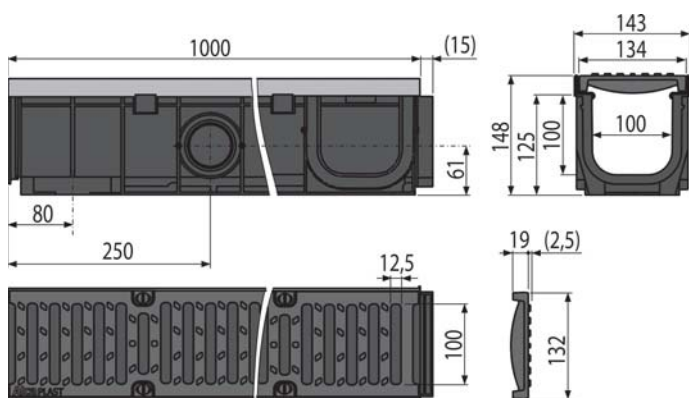
Rošt je možné zakoupit i samostatně jako náhradní díl.

LITINOVÝ ROŠT  
AVZ-R202  
↓  
C250



**NOVINKA****AVZ103-R202**

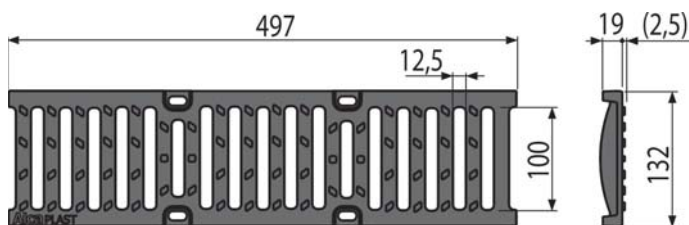
Venkovní žlab 100 mm s kovovým rámem a litinovým roštem

↓  
**C250**

Balení – množství AVZ103-R202	1 ks
Rozměr (kus)	148×143×1015 mm
Hmotnost (kus)	11,51 kg
EAN	8595580547257

**1600 Kč****NOVINKA****AVZ-R202**

Rošt pro venkovní žlab AVZ103 litina C250

↓  
**C250**

Balení – množství AVZ-R202	1 ks
Rozměr (kus)	132×21,5×497 mm
Hmotnost (kus)	3,70 kg
EAN	8595580547455

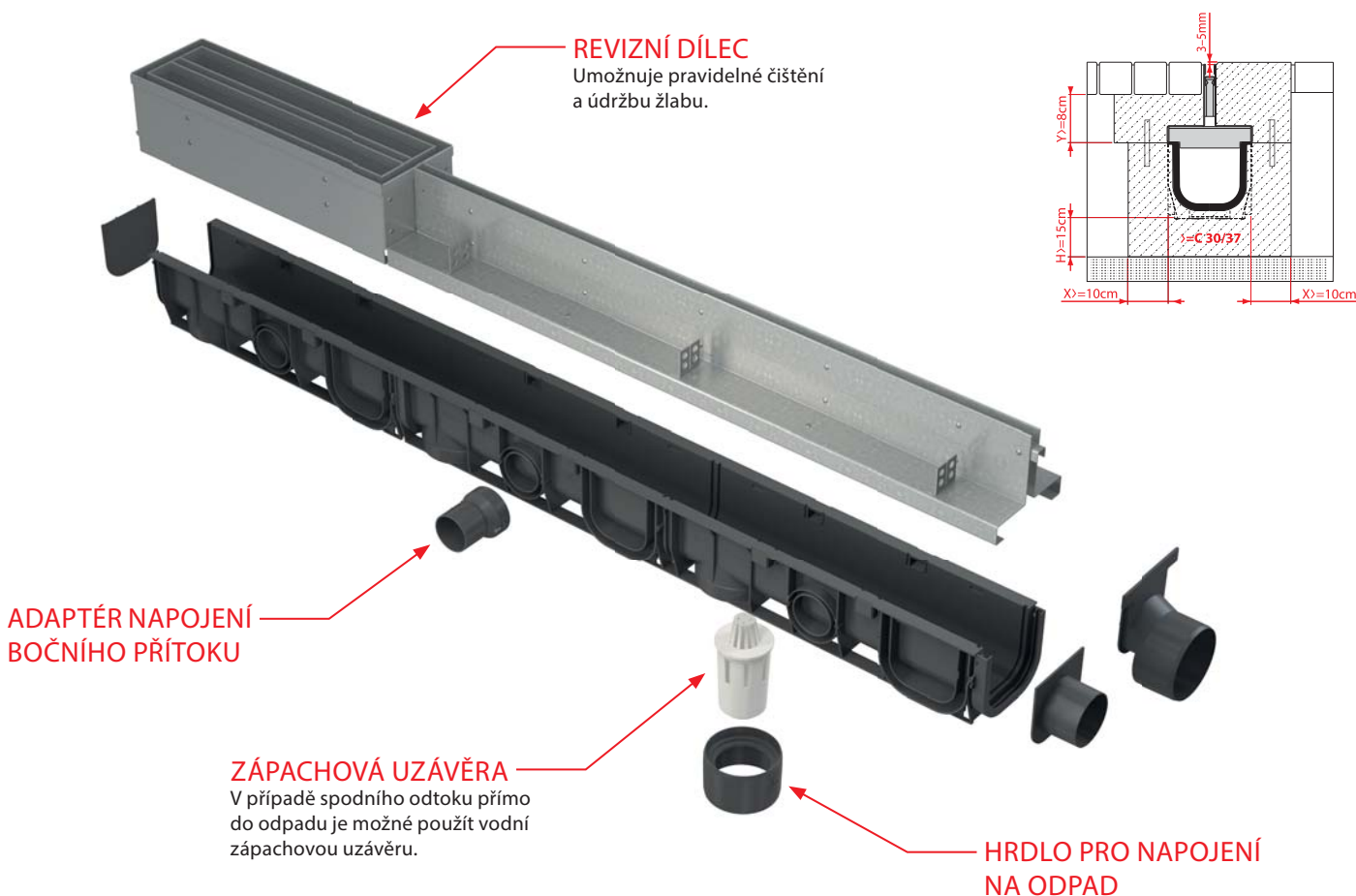
**550 Kč****NOVINKA**

**NOVINKA**

# VENKOVNÍ ŽLABY SE ŠTĚRBINOVÝMI ROŠTY

Venkovní žlaby se štěrbinovými rošty jsou určeny především pro architektonicky náročné projekty, kde je důležitý optický vzhled a zároveň i kvalitní odvodnění. Výborně se hodí na pěší zóny, náměstí, sportoviště, zahrady, rezidenční objekty či nádvoří. Splňují třídu zátěže C250.

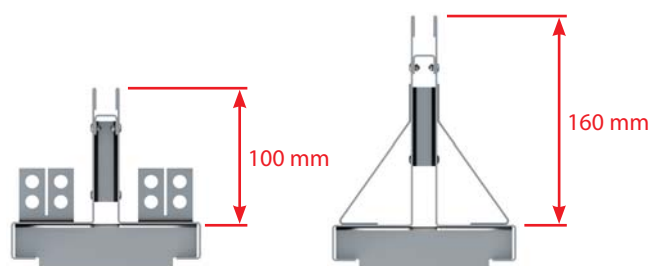
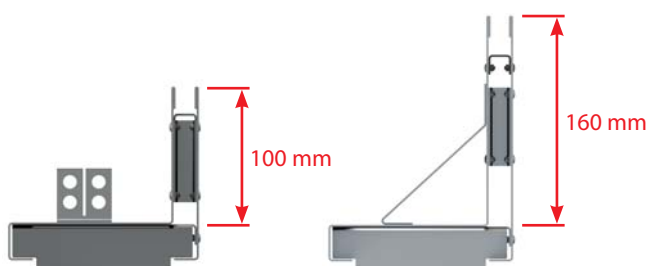
Provedení roštů nabízíme symetrické nebo asymetrické (vhodné pro použití kolem stěn budov nebo u obrubníků). Dle zástavbové výšky zvoleného typu povrchu venkovní plochy jsou na výběr varianty roštu vysoké 100 mm nebo 160 mm. Všechny rošty vyrábíme na zakázku z pozinkované oceli nebo nerez. Součástí nabídky je i revizní půlmetrový dílec, který lze jednoduše vyjmout, aby bylo možné provést běžnou údržbu žlabu.



## VÝŠKOVÉ VARIANTY ROŠTŮ

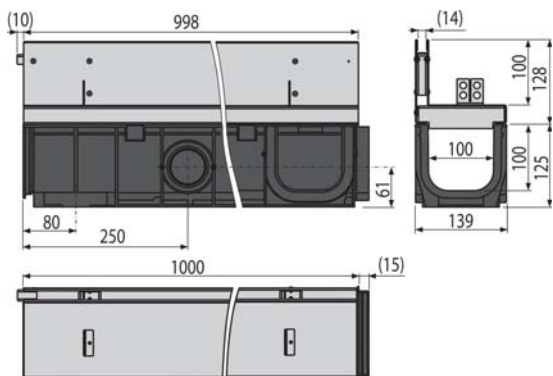
### ASYMETRICKÝ ROŠT

### SYMETRICKÝ ROŠT



**NOVINKA****AVZ101-R121/R321**

Štěrbínový venkovní žlab asymetrický 100 mm z pozinkované oceli/nerezu

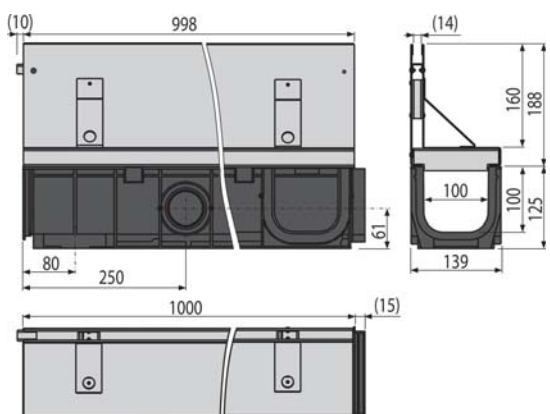
↓  
**C250**

Balení – množství AVZ101-R121	1 ks
Rozměr (kus)	140×125×1000 mm
Hmotnost (kus)	7,82 kg
EAN	8595580547288

Balení – množství AVZ101-R321	1 ks
Rozměr (kus)	140×125×1000 mm
Hmotnost (kus)	7,82 kg
EAN	8595580547295

**NOVINKA**3 033 /  
3 844 Kč**AVZ101-R122/R322**

Štěrbínový venkovní žlab asymetrický 160 mm z pozinkované oceli/nerezu

↓  
**C250**

Balení – množství AVZ101-R122	1 ks
Rozměr (kus)	140×125×1000 mm
Hmotnost (kus)	9,37 kg
EAN	8595580547301

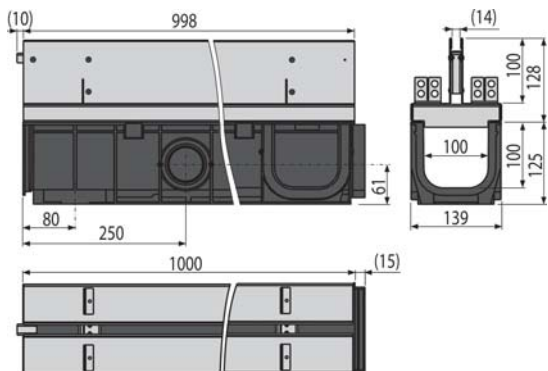
Balení – množství AVZ101-R322	1 ks
Rozměr (kus)	140×125×1000 mm
Hmotnost (kus)	9,37 kg
EAN	8595580547318

**NOVINKA**3 466 /  
5 755 Kč



**NOVINKA****AVZ101-R123/R323**

Štěrbínový venkovní žlab symetrický 100 mm z pozinkované oceli/nerezu

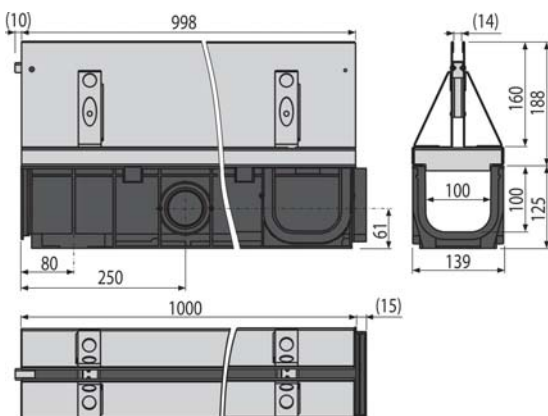
↓  
**C250**

Balení – množství AVZ101-R123	1 ks
Rozměr (kus)	140×125×1000 mm
Hmotnost (kus)	7,85 kg
EAN	8595580547325

Balení – množství AVZ101-R323	1 ks
Rozměr (kus)	140×125×1000 mm
Hmotnost (kus)	7,85 kg
EAN	8595580547332

**NOVINKA**3 033 /  
3 844 Kč**AVZ101-R124/R324**

Štěrbínový venkovní žlab symetrický 160 mm z pozinkované oceli/nerezu

↓  
**C250**

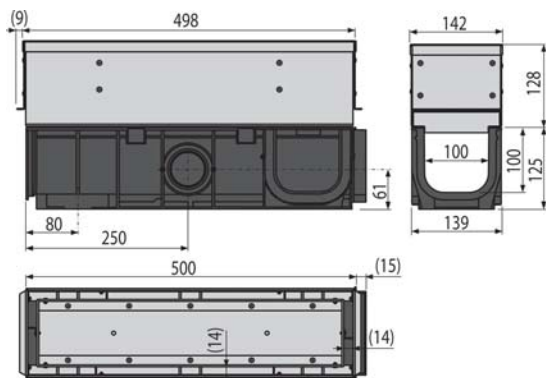
Balení – množství AVZ101-R124	1 ks
Rozměr (kus)	140×125×1000 mm
Hmotnost (kus)	9,51 kg
EAN	8595580547349

Balení – množství AVZ101-R324	1 ks
Rozměr (kus)	140×125×1000 mm
Hmotnost (kus)	9,51 kg
EAN	8595580547356

**NOVINKA**3 466 /  
5 755 Kč

**NOVINKA****AVZ101S-R121R/R321R**

Štěrbínový venkovní žlab asymetrický revizní díl 100 mm z pozinkované oceli/nerezu

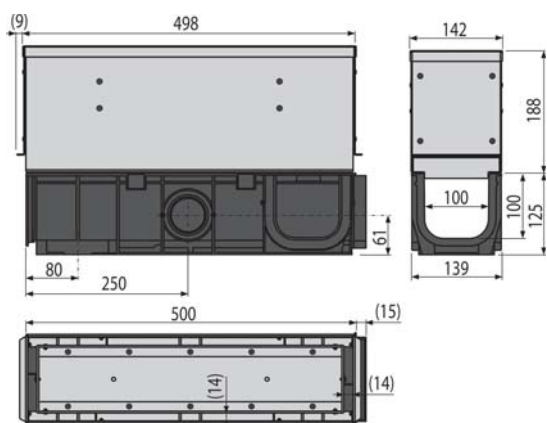
↓  
**C250**

Balení – množství AVZ101S-R121R	1 ks
Rozměr (kus)	140×125×500 mm
Hmotnost (kus)	6,06 kg
EAN	8595580547363

Balení – množství AVZ101S-R321R	1 ks
Rozměr (kus)	140×125×500 mm
Hmotnost (kus)	6,06 kg
EAN	8595580547400

**NOVINKA**3 855 /  
5 715 Kč**AVZ101S-R122R/R322R**

Štěrbínový venkovní žlab asymetrický revizní díl 160 mm z pozinkované oceli/nerezu

↓  
**C250**

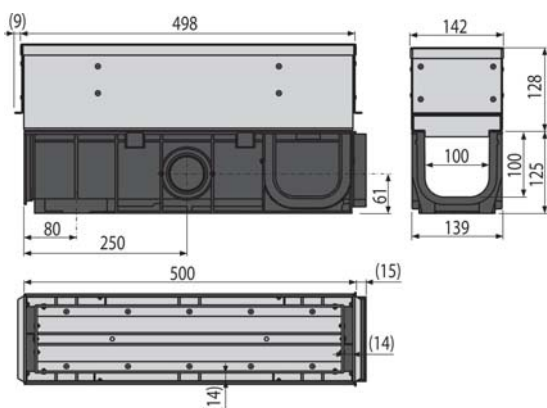
Balení – množství AVZ101S-R122R	1 ks
Rozměr (kus)	140×125×500 mm
Hmotnost (kus)	7,82 kg
EAN	8595580547370

Balení – množství AVZ101S-R322R	1 ks
Rozměr (kus)	140×125×500 mm
Hmotnost (kus)	7,82 kg
EAN	8595580547417

**NOVINKA**5 133 /  
7 726 Kč

**NOVINKA****AVZ101S-R123R/R323R**

Štěrbínový venkovní žlab symetrický revizní díl 100 mm z pozinkované oceli/nerezu

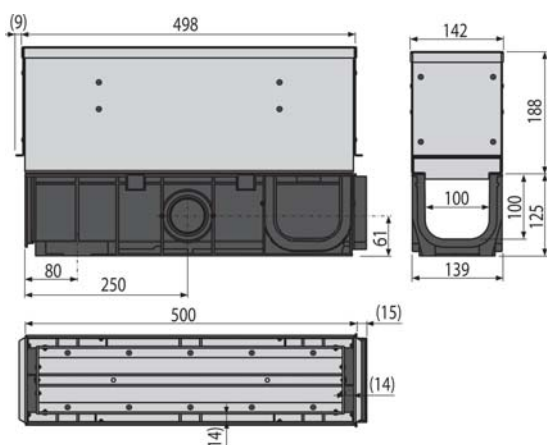
↓  
**C250**

Balení – množství AVZ101S-R123R	1 ks
Rozměr (kus)	140×125×500 mm
Hmotnost (kus)	7,16 kg
EAN	8595580547387

Balení – množství AVZ101S-R323R	1 ks
Rozměr (kus)	140×125×500 mm
Hmotnost (kus)	7,16 kg
EAN	8595580547424

**NOVINKA**3 855 /  
5 715 Kč**AVZ101S-R124R/R324R**

Štěrbínový venkovní žlab symetrický revizní díl 160 mm z pozinkované oceli/nerezu

↓  
**C250**

Balení – množství AVZ101S-R124R	1 ks
Rozměr (kus)	140×125×500 mm
Hmotnost (kus)	8,93 kg
EAN	8595580547394

Balení – množství AVZ101S-R324R	1 ks
Rozměr (kus)	140×125×500 mm
Hmotnost (kus)	8,93 kg
EAN	8595580547431

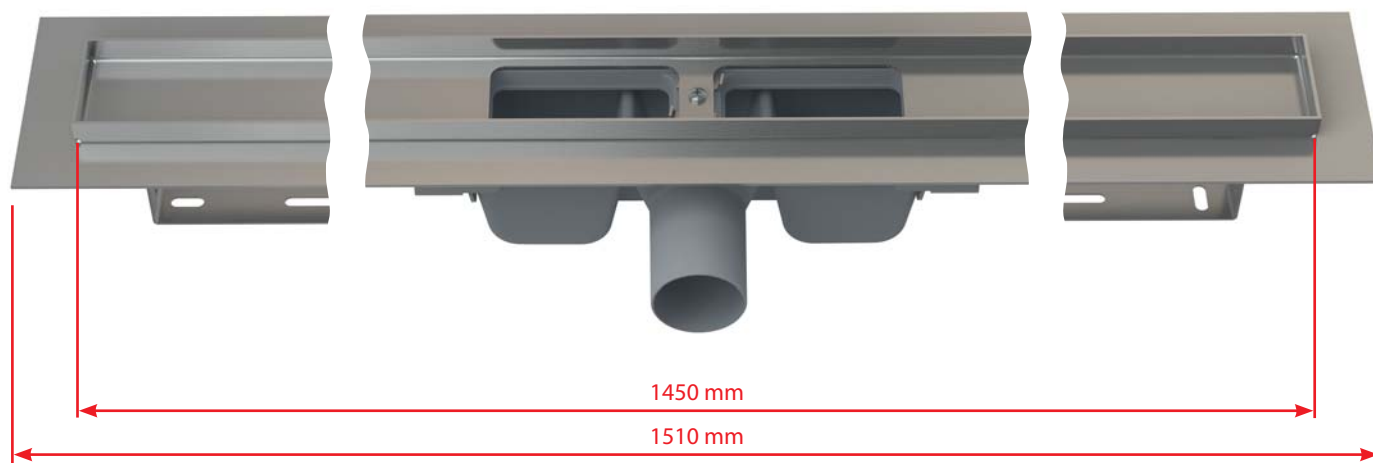
**NOVINKA**5 133 /  
7 726 Kč



## NOVINKA

NOVÁ DÉLKA PODLAHOVÉHO NEREZOVÉHO ŽLABU  
APZ1-1450 S ROŠTY BUBLE, LINE A PURE

Na základě častých poptávek atypického žlabu o délce 1450 mm jsme se rozhodli tento žlab zařadit do našeho standardního sortimentu. Lze na něj objednat rošty BUBLE, LINE nebo PURE. Na žlab poskytujeme rozšířenou záruku 25 let.



Kód	EAN	Délka žlabu (L)	Hmotnost (kus)	Rozměr (kus)	Množství (balení)	Množství (paleta)
APZ1-300	8594045939194	300 mm	1,9548 kg	385×175×130 mm	9 ks	144 ks
APZ1-550	8594045939200	550 mm	2,8420 kg	620×170×135 mm	12 ks	36 ks
APZ1-650	8594045932928	650 mm	3,1140 kg	720×170×135 mm	12 ks	36 ks
APZ1-750	8594045932935	750 mm	3,3596 kg	820×170×135 mm	12 ks	36 ks
APZ1-850	8594045932942	850 mm	3,5686 kg	920×170×135 mm	12 ks	36 ks
APZ1-950	8594045932959	950 mm	3,8509 kg	1020×170×135 mm	12 ks	36 ks
APZ1-1050	8594045932966	1050 mm	4,0954 kg	1120×170×135 mm	12 ks	36 ks
APZ1-1150	8594045939897	1150 mm	4,2962 kg	1120×170×135 mm	12 ks	36 ks
<b>Nová délka</b>						
APZ1-1450	8595580547110	1450 mm	5,9968 kg	1520×170×135 mm	1 ks	---

**PURE-1450L/M**  
Rošt PURE o délce 1450 mm,  
nerez – lesk/mat.



**BUBLE-1450L/M**  
Rošt BUBLE o délce 1450 mm,  
nerez – lesk/mat.



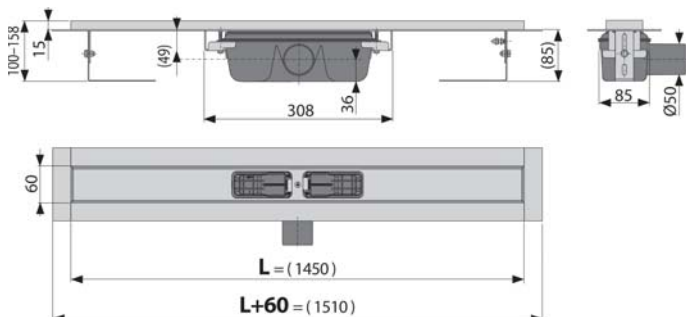
**LINE-1450L/M**  
Rošt LINE o délce 1450 mm,  
nerez – lesk/mat.



**NOVINKA**

**APZ1-1450**

Nerezový podlahový žlab



Balení – množství APZ1-1450	1 ks
Rozměr (kus)	1520×170×135 mm
Hmotnost (kus)	6,00 kg
EAN	8595580547110

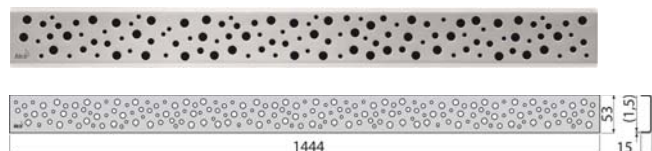


**NOVINKA**

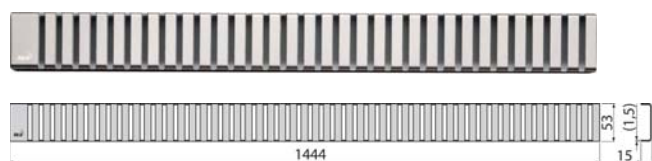
**BUBLE-1450L/M, LINE-1450L/M, PURE-1450L/M**

Rošt PZ 1 BUBLE/LINE/PURE 1450 lesk/mat

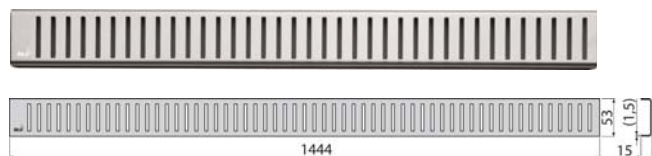
Balení – množství BUBLE-1450L	1 ks
Rozměr (kus)	1444×53×15 mm
Hmotnost (kus)	1,19 kg
EAN	8595580547103



Balení – množství BUBLE-1450M	1 ks
Rozměr (kus)	1444×53×15 mm
Hmotnost (kus)	1,19 kg
EAN	8595580547097



Balení – množství LINE-1450L	1 ks
Rozměr (kus)	1444×53×15 mm
Hmotnost (kus)	0,96 kg
EAN	8595580547080



Balení – množství LINE-1450M	1 ks
Rozměr (kus)	1444×53×15 mm
Hmotnost (kus)	0,96 kg
EAN	8595580547073

Balení – množství PURE-1450L	1 ks
Rozměr (kus)	1444×53×15 mm
Hmotnost (kus)	1,15 kg
EAN	8595580547059

Balení – množství PURE-1450M	1 ks
Rozměr (kus)	1444×53×15 mm
Hmotnost (kus)	1,15 kg
EAN	8595580547066



**NOVINKA**

**NOVINKA****DRŽÁKY PANTŮ P105 A P106 S VRCHNÍ MONTÁŽÍ  
K DUROPLASTOVÝM SEDÁTKŮM**

Nově jsou k dispozici držáky pantů s vrchní montáží pro duroplastová sedátka s CLICK systémem. Tyto panty jsou určeny zejména k použití s WC mísami, kde je omezený nebo žádný přístup ke spodní části mísy, kde se sedátka dotahují.

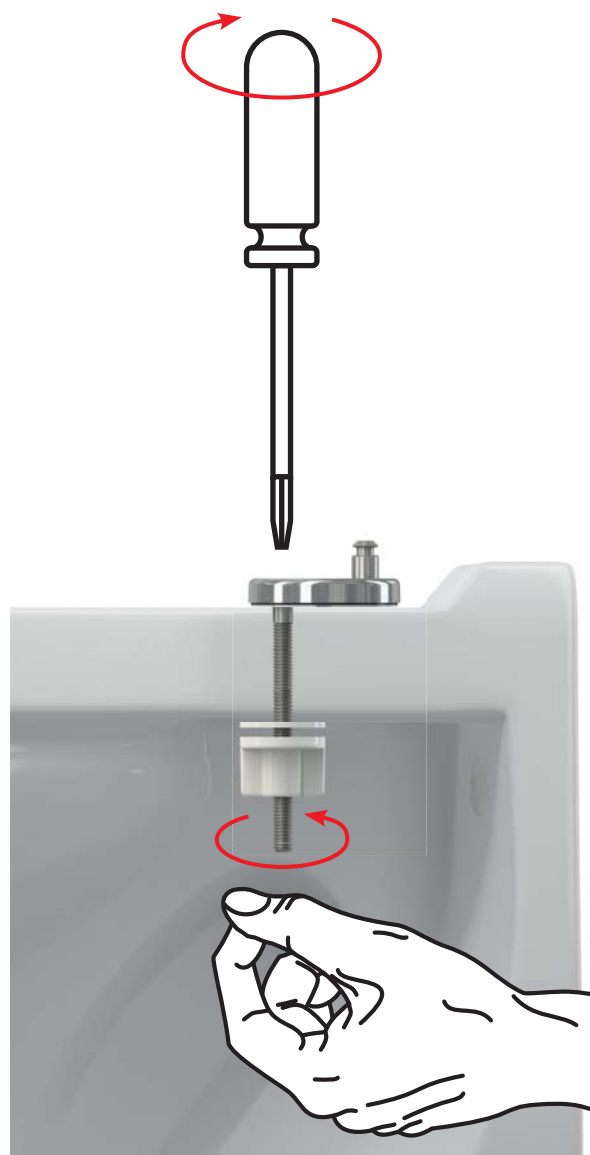
Držáky pantů P105 a P106 jsou kompatibilní s modely sedátek A602, A603, A604 a A606.

**MÍSY BEZ MOŽNOSTI SPODNÍHO DOTAŽENÍ**

(použití P105)

**MÍSY S OMEZENÝM MONTÁŽNÍM PŘÍSTUPEM**

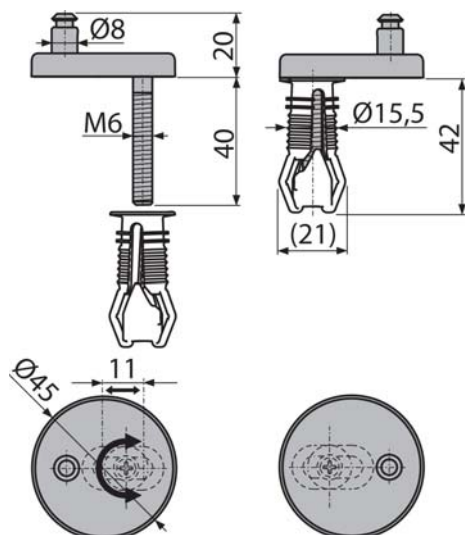
(použití P106)





**NOVINKA****P105**

Držák pantů P97 a P98 s vrchní montáží a hmoždinkou

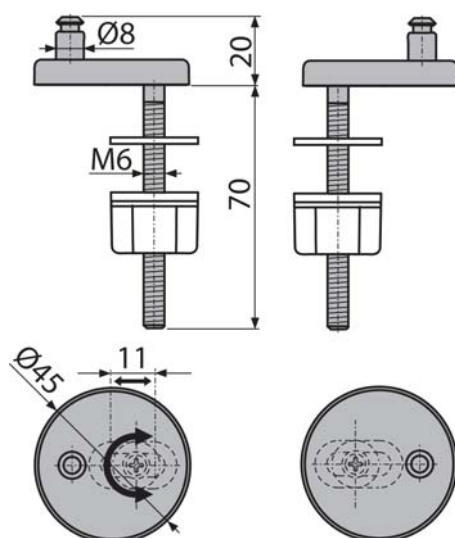


Balení – množství P105	2 ks
Rozměr (kus)	62×45×45 mm
Hmotnost (kus)	0,09 kg
EAN	8595580547196

181 Kč

**NOVINKA****P106**

Držák pantů P97 a P98 s vrchní montáží



Balení – množství P106	2 ks
Rozměr (kus)	90×45×45 mm
Hmotnost (kus)	0,10 kg
EAN	8595580547202

159 Kč

**NOVINKA**

**NOVINKA****ROZPĚRKA MN0082-ND PRO NÁDRŽKY SLIM**

Pro prevenci vzniku možných potíží vzniklých při chybné instalaci našich předstěnových instalačních systémů SLIM, jsme jejich vnitřní mechanismus nově vybavili rozpěrkou. Ta zajistí správnou vzdálenost mezi vnitřními stěnami nádržky a garantuje správný chod systému, i když je vyvinut nadměrný tlak na přední stěnu.

Tato rozpěrka bude standardně dodávána ve všech nových produktech a lze ji jednoduše vložit i do již instalovaných systémů.

**MN0082-ND**

Rozpěrka do předstěnových instalačních systémů s nádržkami SLIM (A1101 Sádromodul Slim, A1101B Sádromodul Slim, A1115 Renovmodul Slim, A1115B Renovmodul Slim).



EAN

8595580547219

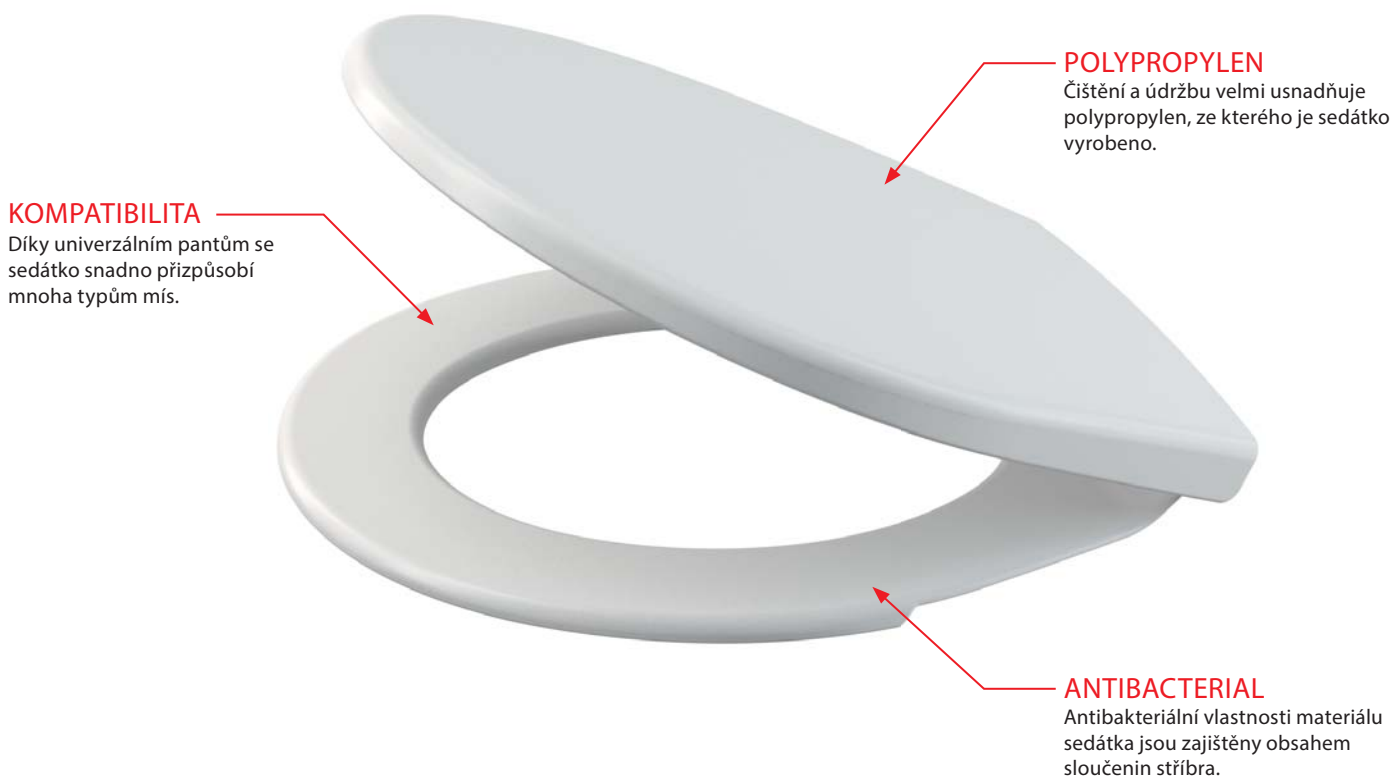
**NOVINKA****35 Kč**

uvedené ceny jsou bez DPH

## INOVACE

# WC SEDÁTKO A60 S UNIVERZÁLNÍMI PANTY

Univerzální WC sedátko A60 je vyrobeno z plněného polypropylenu, který svými vlastnostmi zaručuje velkou tvarovou a barevnou stálost. Velmi nízká tepelná vodivost materiálu výrazně omezuje dojem dosednutí na studenou plochu. Propracovaná konstrukce je velmi rezistentní vůči vnějšímu mechanickému poškození a pololesklý vzhled účinně zvyšuje odolnost proti běžnému pohledovému znečištění.



## A60 – Tabulka kompatibility

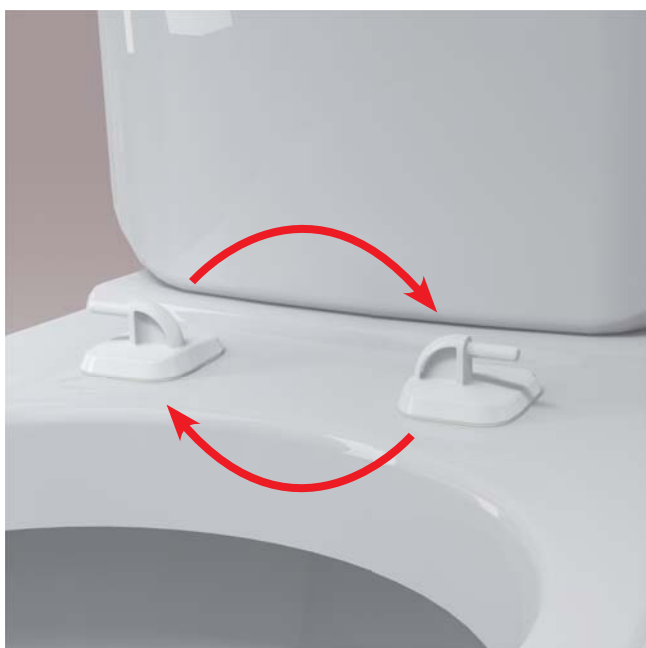
	✓ ✓	✓
CERSANIT	President (C), Terra	Solari (C)
IDEAL STANDARD	Eurovit (Ecco) (C), Eurovit (Ecco), Simplicity (C), Vidima SevaMix (C), Ulysse 2 (C)	
JIKA	Mio, Lyra (C), Lyra Plus (C), Dino, Easy/Olymp, Euroline (C), Lukas, Norma (C), Olymp (C), Roman (C), Zeta (C), Zeta Plus (C)	
KERAMIN	Alca, Grand (C)	
KOLO	Napoli (C), Nova Top, Rekord, Rekord/Krainer (C), Style	Piano (C), Primo
SANITEC-KERAMAG		Renova Nr. 1
VILLEROY & BOCH	Omnia, Omnia Compact, Omnia Pro	
VITRA	Concept 100 (Ptáček), Pera, SeaBay (C)	

C = Combi WC



**INOVACE****UNIVERZÁLNÍ PANTY NA SEDÁTKO A60**

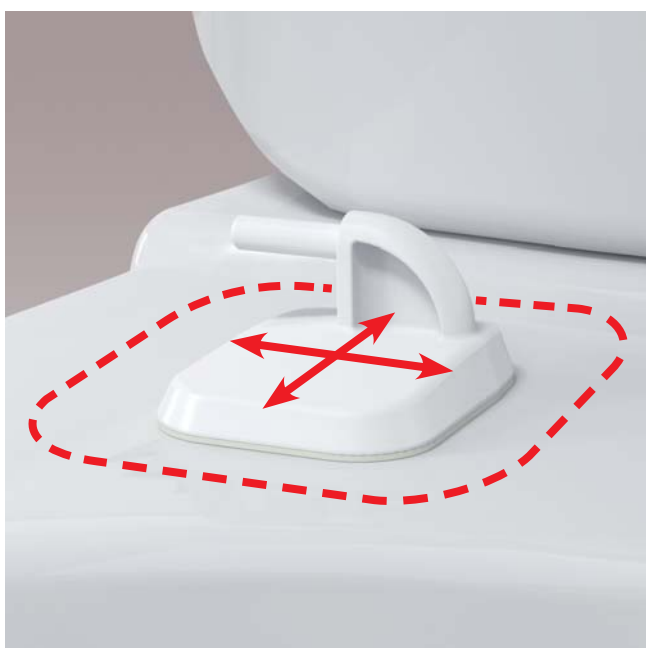
Inovací prošel systém uchycení sedátka k WC míse. Nové panty mají díky své konstrukci větší možnosti použití a podařilo se nám tak dále rozšířit kompatibilitu sedátka A60. Levý a pravý pant lze nově navzájem zaměnit a tím získat navíc ještě pár důležitých centimetrů.



PANTY LZE VZÁJEMNĚ VYMĚNIT –  
PŘIZPŮSOBNÍ RŮZNÝM DÉLKÁM MÍS



NASTAVITELNÝ ŠROUB – PŘIZPŮSOBNÍ RŮZNÝM  
DÉLKÁM MÍS A ROZTEČÍ JEJICH OTVORŮ



OBĚ MOŽNOSTI NASTAVENÍ LZE VZÁJEMNĚ  
KOMBINOVAT

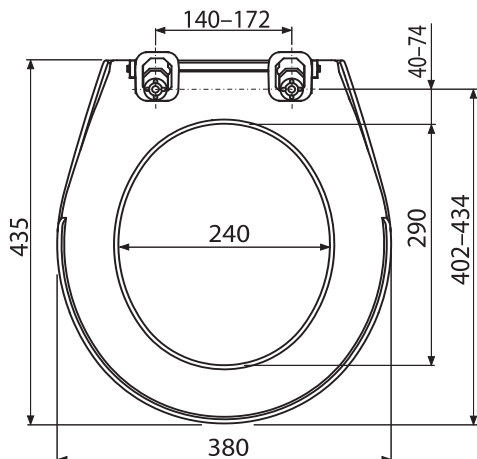


INOVACE TĚSNĚNÍ PRO LEPŠÍ FIXACI PANTU  
KE KERAMICE

## INOVACE

### A60

WC sedátko Antibacterial



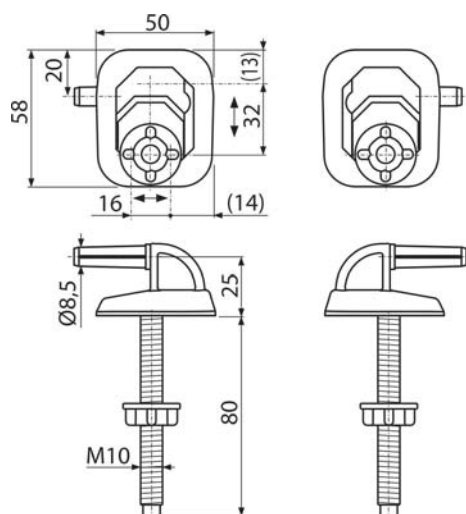
Balení – množství A60	13 ks
Rozměr (kus)	435×380×50 mm
Hmotnost (kus)	1,42 kg
EAN	8594045930733

253 Kč

INOVACE

### P0009-ND

Panty pro A60



Balení – množství P0009-ND	2 ks
Rozměr (kus)	100×80×55 mm
Hmotnost (kus)	0,08 kg
EAN	8594045931969

46 Kč

INOVACE

## INFO

## INFORMACE ŠKOLICÍHO STŘEDISKA

## ŠKOLENÍ PRO INSTALATÉRY A MONTÉRY

Chceme prohloubit Vaše řemeslné vědomosti a zkušenosti. Tématem je především popis, funkce, technické parametry, montáž, údržba výrobků, tipy a triky při jejich instalacích, nejčastější příčiny nedostatků vlivem neodborné montáže a jak jim lze předcházet. Po úspěšném absolvování školení obdrží všichni účastníci školení certifikát Alcaplast Academy.

## JAK SE NA ŠKOLENÍ PŘIHLÁSIT

Přihlášky zasílejte na asistentku školicího střediska, e-mail: [skoleni@alcaplast.cz](mailto:skoleni@alcaplast.cz) nebo volejte na telefonní číslo +420 519 821 058.

## PROGRAM ŠKOLENÍ

- Presentace firmy Alca plast, s.r.o.
- Sortiment firmy Alca plast, s.r.o.
- Montážní postupy a hlavní chyby při montážích, praktická část
- Kontrolní test, diskuse, předání certifikátů
- **V Břeclavi prohlídka výrobních provozů**

## TERMÍNY ŠKOLENÍ













- 11. 2. 2016 – Praha**  
(termín uzávěrky 8. 2. 2016)
- 17. 2. 2016 – Břeclav**
- 2. 3. 2016 – Ostrava**  
(termín uzávěrky 26. 2. 2016)
- 17. 3. 2016 – Břeclav**
- 18. 3. 2016 – Plzeň**  
(termín uzávěrky 14. 3. 2016)
- 24. 3. 2016 – Praha**  
(termín uzávěrky 21. 3. 2016)

## MÍSTA KONÁNÍ






















## CENÍK

Kód	Obrázek	EAN	Popis	Cena bez DPH
<b>A60</b>		8594045930733	WC sedátko Antibacterial	253 Kč
<b>APZ1-1450</b>		8595580547110	Nerezový podlahový žlab	6 375 Kč
<b>BUBLE-1450L</b>		8595580547103	Rošt PZ 1 BUBLE 1450 lesk	1 530 Kč
<b>BUBLE-1450M</b>		8595580547097	Rošt PZ 1 BUBLE 1450 mat	1 530 Kč
<b>LINE-1450L</b>		8595580547080	Rošt PZ 1 LINE 1450 lesk	1 530 Kč
<b>LINE-1450M</b>		8595580547073	Rošt PZ 1 LINE 1450 mat	1 530 Kč
<b>PURE-1450L</b>		8595580547059	Rošt PZ 1 PURE 1450 lesk	1 530 Kč
<b>PURE-1450M</b>		8595580547066	Rošt PZ 1 PURE 1450 mat	1 530 Kč
<b>AVZ101-R121</b>		8595580547288	Štěrbínový venkovní žlab asymetrický 100 mm z pozinkované oceli	3 033 Kč
<b>AVZ101-R321</b>		8595580547295	Štěrbínový venkovní žlab asymetrický 100 mm z nerezí	3 844 Kč
<b>AVZ101-R122</b>		8595580547301	Štěrbínový venkovní žlab asymetrický 160 mm z pozinkované oceli	3 466 Kč
<b>AVZ101-R322</b>		8595580547318	Štěrbínový venkovní žlab asymetrický 160 mm z nerezí	5 755 Kč

## CENÍK

Kód	Obrázek	EAN	Popis	Cena bez DPH
<b>AVZ101-R123</b>		8595580547325	Štěrbínový venkovní žlab symetrický 100 mm z pozinkované oceli	3 033 Kč
<b>AVZ101-R323</b>		8595580547332	Štěrbínový venkovní žlab symetrický 100 mm z nerezí	3 844 Kč
<b>AVZ101-R124</b>		8595580547349	Štěrbínový venkovní žlab symetrický 160 mm z pozinkované oceli	3 466 Kč
<b>AVZ101-R324</b>		8595580547356	Štěrbínový venkovní žlab symetrický 160 mm z nerezí	5 755 Kč
<b>AVZ101S-R121R</b>		8595580547363	Štěrbínový venkovní žlab asymetrický revizní díl 100 mm z pozinkované oceli	3 855 Kč
<b>AVZ101S-R321R</b>		8595580547400	Štěrbínový venkovní žlab asymetrický revizní díl 100 mm z nerezí	5 715 Kč
<b>AVZ101S-R122R</b>		8595580547370	Štěrbínový venkovní žlab asymetrický revizní díl 160 mm z pozinkované oceli	5 133 Kč
<b>AVZ101S-R322R</b>		8595580547417	Štěrbínový venkovní žlab asymetrický revizní díl 160 mm z nerezí	7 726 Kč
<b>AVZ101S-R123R</b>		8595580547387	Štěrbínový venkovní žlab symetrický revizní díl 100 mm z pozinkované oceli	3 855 Kč
<b>AVZ101S-R323R</b>		8595580547424	Štěrbínový venkovní žlab symetrický revizní díl 100 mm z nerezí	5 715 Kč
<b>AVZ101S-R124R</b>		8595580547394	Štěrbínový venkovní žlab symetrický revizní díl 160 mm z pozinkované oceli	5 133 Kč
<b>AVZ101S-R324R</b>		8595580547431	Štěrbínový venkovní žlab symetrický revizní díl 160 mm z nerezí	7 726 Kč

## CENÍK

Kód	Obrázek	EAN	Popis	Cena bez DPH
<b>AVZ103-R202</b>		8595580547257	Venkovní žlab 100 mm s kovovým rámem a litinovým roštem	1 600 Kč
<b>AVZ-R202</b>		8595580547455	Rošt pro venkovní žlab AVZ103 litina C250	550 Kč
<b>P0009-ND</b>		8594045931969	Panty pro A60	46 Kč
<b>P105</b>		8595580547196	Držák pantů P97 a P98 s vrchní montáží a hmoždinkou	181 Kč
<b>P106</b>		8595580547202	Držák pantů P97 a P98 s vrchní montáží	159 Kč

Tým specialistů firmy ALCAPLAST je vždy připraven pomoci při projektování, instalaci i stanovování projektových cen našich výrobků!

Český výrobek  
ISO 9001:2008



# Alca PLAST<sup>®</sup>

## ČESKÁ REPUBLIKA

---

Alca plast, s. r. o.  
Bratislavská 2846, 690 02 Břeclav  
tel.: +420 519 821 117 – prodej ČR  
tel.: +420 519 821 141 – export  
fax: +420 519 821 083  
e-mail: [alcaplast@alcaplast.cz](mailto:alcaplast@alcaplast.cz)  
**[www.alcaplast.cz](http://www.alcaplast.cz)**

## SLOVENSKO

---

Alca plast SK, s. r. o.  
Bratislavská 4, 949 01 Nitra  
tel.: +421 376 579 521  
mobil: +421 903 243 901, +421 903 742 035  
fax: +421 376 516 127  
e-mail: [alcaplast@alcaplast.sk](mailto:alcaplast@alcaplast.sk)  
**[www.alcaplast.sk](http://www.alcaplast.sk)**