

INFO

8/2016

www.alcaplast.cz



NOVINKY

Zkrácené WC sedátko A674S

Modernizované panty pro duroplastová sedátka

Dvojité kolínko pro připojení spotřebičů na sifon

Žlabové vpusti pro venkovní odvodnění

Žlabové vpusti štěrbinové

DVOJITÉ KOLÍNKO PRO PŘIPOJENÍ SPOTŘEBIČŮ NA SIFON

Na základě poptávky instalatérů jsme začali vyrábět další dvojitě kolínko. Kolínko P149Z je určeno pro napojení hadic na přívod vody a kondenzátu k různým typům sifonů. Díky variabilnímu průměru je možné na kolínko napojit téměř všechny typy běžných domácích spotřebičů jako je např. pračka, myčka, sušička, kondenzační kotel, klimatizace, rekuperace apod.

Dvojitě kolínko umožňuje napojit dva zdroje odpadní vody současně. Jeho součástí jsou zpětné klapky pro zamezení zpětného proudění vody do jednotlivých spotřebičů. Toto řešení je vhodné pro systémy, které nemají vlastní zpětné klapky. Přepážka regulující tok vody usměrňuje proudění vody od druhého kolínka.

Novinka **P149Z** je určena např. pro pračku a sušičku. Jednoduché kolínko **P0049-ND** lze objednat také samostatně.

**KOLÍNKO PRO
NAPOJENÍ HADICE
O PRŮMĚRU 17–23 MM**
Pračky, myčky atd.

ZÁTKA
Zátka slouží k zaslepení kolínka,
pokud není používáno.

**KOLÍNKO PRO
NAPOJENÍ HADICE
O PRŮMĚRU 8–16 MM**
Sušičky, kotle, klimatizace,
rekuperace atd.

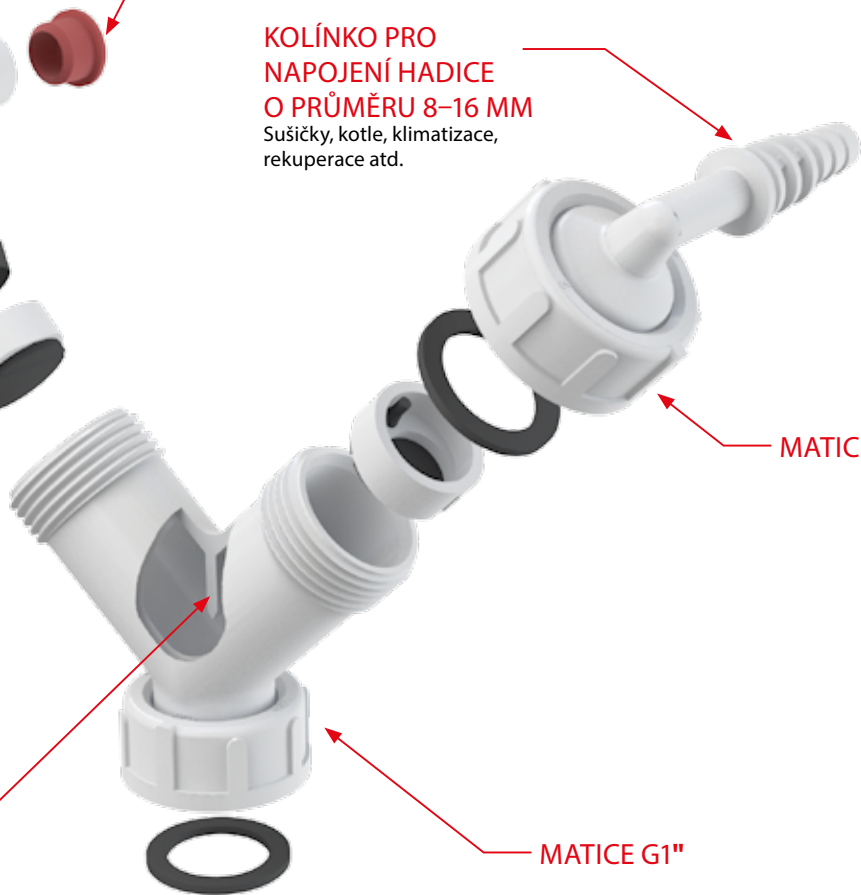
MATICE G1"

ZPĚTNÁ KLAPKA
Zabraňuje zpětnému proudění
vody. Toto řešení je vhodné
pro systémy, které nemají
vlastní zpětné klapky.

MATICE G1"

PŘEPÁŽKA
Přepážka usměrňující tok
vody, zabraňuje proudění
vody do druhého kolínka.

MATICE G1"



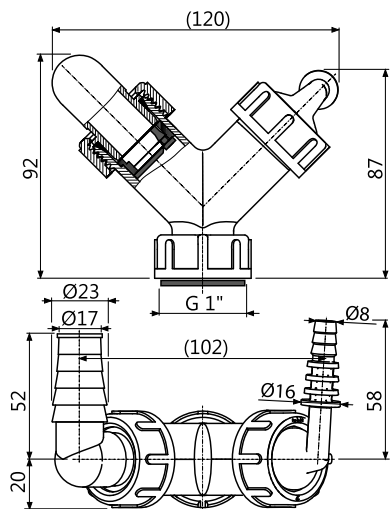
NOVINKA**3****DVOJITÉ KOLÍNKO PRO PŘIHOJENÍ SPOTŘEBIČŮ NA SIFON****P149Z****170 Kč****P148Z****170 Kč****P148****110 Kč****P0049-ND****25 Kč****P0048-ND****18 Kč**

NOVINKA

4

P149Z

Dvojté kolínko G1"/8-16, 17-23 se zpětnými klapkami



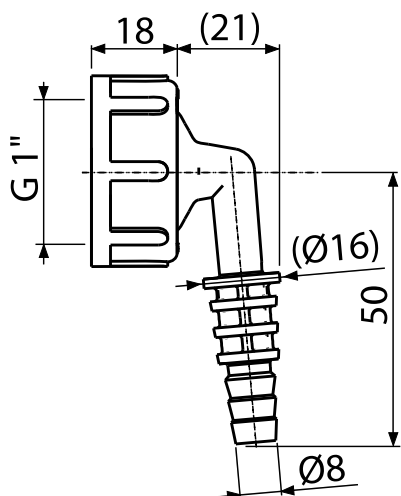
Balení – množství P149Z	50 ks
Rozměr (kus)	120×92×72 mm
Hmotnost (kus)	0,0856 kg
EAN	8595580547646

NOVINKA

170 Kč

P0049-ND

Kolínko komplet G1"/8-16



Balení – množství P0049-ND	100 ks
Rozměr (kus)	66,6×40×41,4 mm
Hmotnost (kus)	0,03 kg
EAN	8595580547653

NOVINKA

25 Kč

NOVINKA

5

ZKRÁCENÉ WC SEDÁTKO A674S

Duroplastové sedátko **A674S** vychází svým tvarem ze zavedeného a časem prověřeného modelu A67. Díky svému zkrácenému tvaru se hodí zejména na menší závěsné WC mísy a WC kombi.

CLICK systém umožňuje pohodlné čištění WC mísy a bezpečnostní zpomalovací systém zavírání víka sedátka SOFTCLOSE přispívá ke zvýšení uživatelského komfortu.

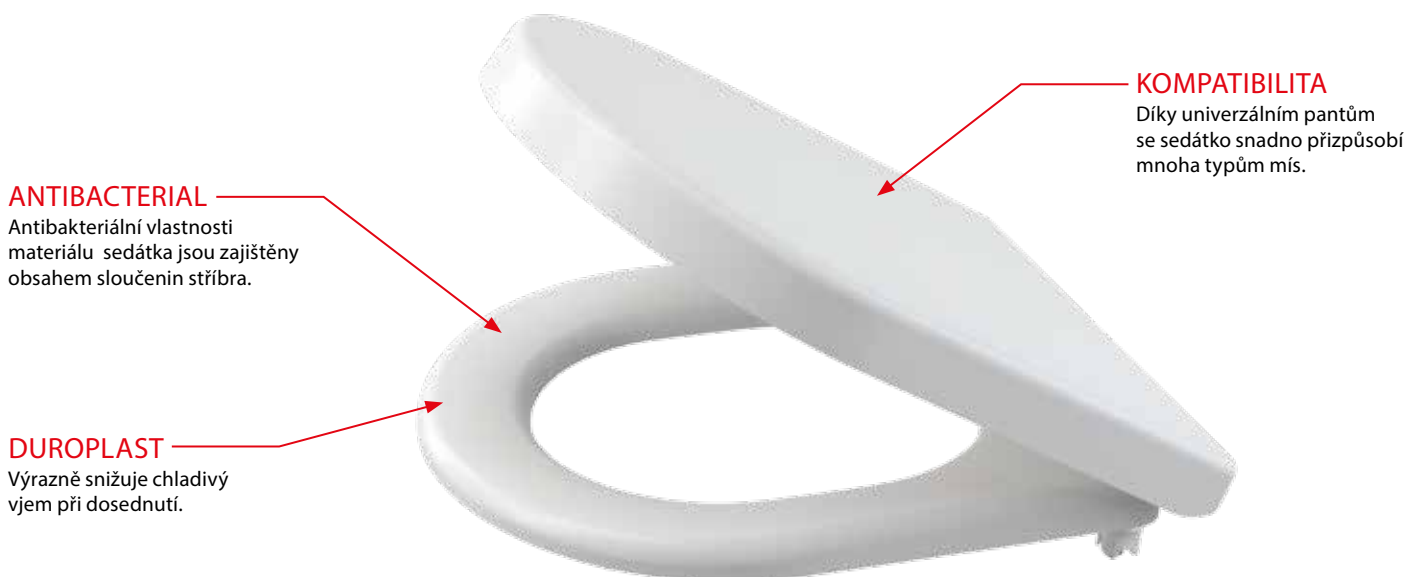
Sedátko A674S je dodáváno s novými modernizovanými panty **P106B**. Více informací k pantům na str. 8.



NOVINKA

6

ZKRÁCENÉ WC SEDÁTKO A674S



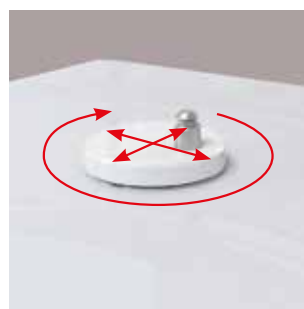
CLICK SYSTÉM



SOFTCLOSE



NASTAVITELNOST



PANTY P106B



A674S – TABULKA KOMPATIBILITY

	✓✓	✓
CERSANIT	Iryda, Iryda (C)	Delfi, Olimpia, Olimpia (C), Parva, Parva (C)
FORM		Corto
GUSTAVSBERG		Nautic
IDEAL STANDARD		Concept Cube, Simplicity
JIKA	Dino Rimless, Easy, Lyra Plus, Mio, Mio (C), Tigo, Tigo (C)	
LAUFEN	Laufen Pro	
PTÁČEK		Concept 100
RICHTER + FRENZEL		Optiline Europa
SANITEC–KERAMAG–KOLO	Icon, Primo	Renova Nr. 1
VILLEROY & BOCH	Verity, Subway 2.0 (compact)	
VITRA	Concept 500	

✓✓ = sedátko s mísou plně kompatibilní

✓ = sedátko na mísu použitelné, ale s výhradami

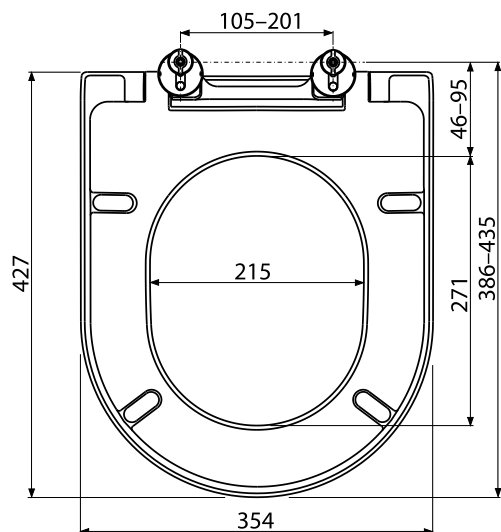
(C) = combi WC

NOVINKA

7

A674S

WC sedátko SOFTCLOSE, Duroplast



Balení – množství A674S	5 ks
Rozměr (kus)	58x360x445 mm
Hmotnost (kus)	2,3 kg
EAN	8595580548742

560 Kč

NOVINKA

NOVINKA

8

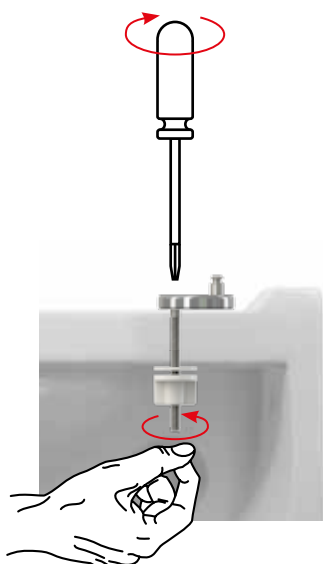
MODERNIZOVANÉ PANTY PRO DUROPLASTOVÁ SEDÁTKA

Duroplastová sedátka **A602, A603, A604** (vč. barevných provedení a s potiskem) a **A606** začínáme postupně dodávat s modernizovanými panty **P106B** (s bílou plastovou krytkou a maticí „motýlkem“).

Výhodou těchto inovovaných pantů je, že se dají použít i na WC mísy s omezeným prostorem pro dotažení pantu ze spodní strany mísy a také na tzv. kapotované WC mísy, které neumožňují dotáhnout panty sedátka zespodu.

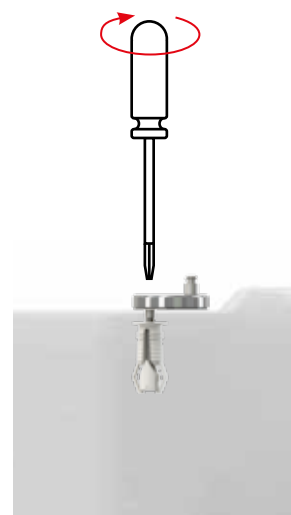
POHODLNĚJŠÍ MONTÁŽ

na WC mísy s omezeným prostorem pro dotažení pantu ze spodní strany mísy lze tento pant dotáhnout šroubovákem shora



ROZŠÍŘENÍ KOMPATIBILITY WC SEDÁTEK NA KAPOTOVANÉ MÍSY

po výměně šroubu za kratší (kód výrobku P113) lze pant namontovat shora pomocí hmoždinky



P105



181 Kč

P105B



169 Kč

P106



159 Kč

P106B



151 Kč

P113



79 Kč

P105	Panty s vrchní montáží, krytka nerez	Pro WC sedátka A602, A603, A604, A606, A674S
P105B	Panty s vrchní montáží, krytka plast	Pro WC sedátka A602, A603, A604, A606, A674S
P106	Panty se spodní montáží, krytka nerez	Pro WC sedátka A602, A603, A604, A606, A674S
P106B	Panty se spodní montáží, krytka plast	Pro WC sedátka A602, A603, A604, A606, A674S
P113	Hmoždinka pro vrchní montáž sedátka	Pro panty P106, P106B

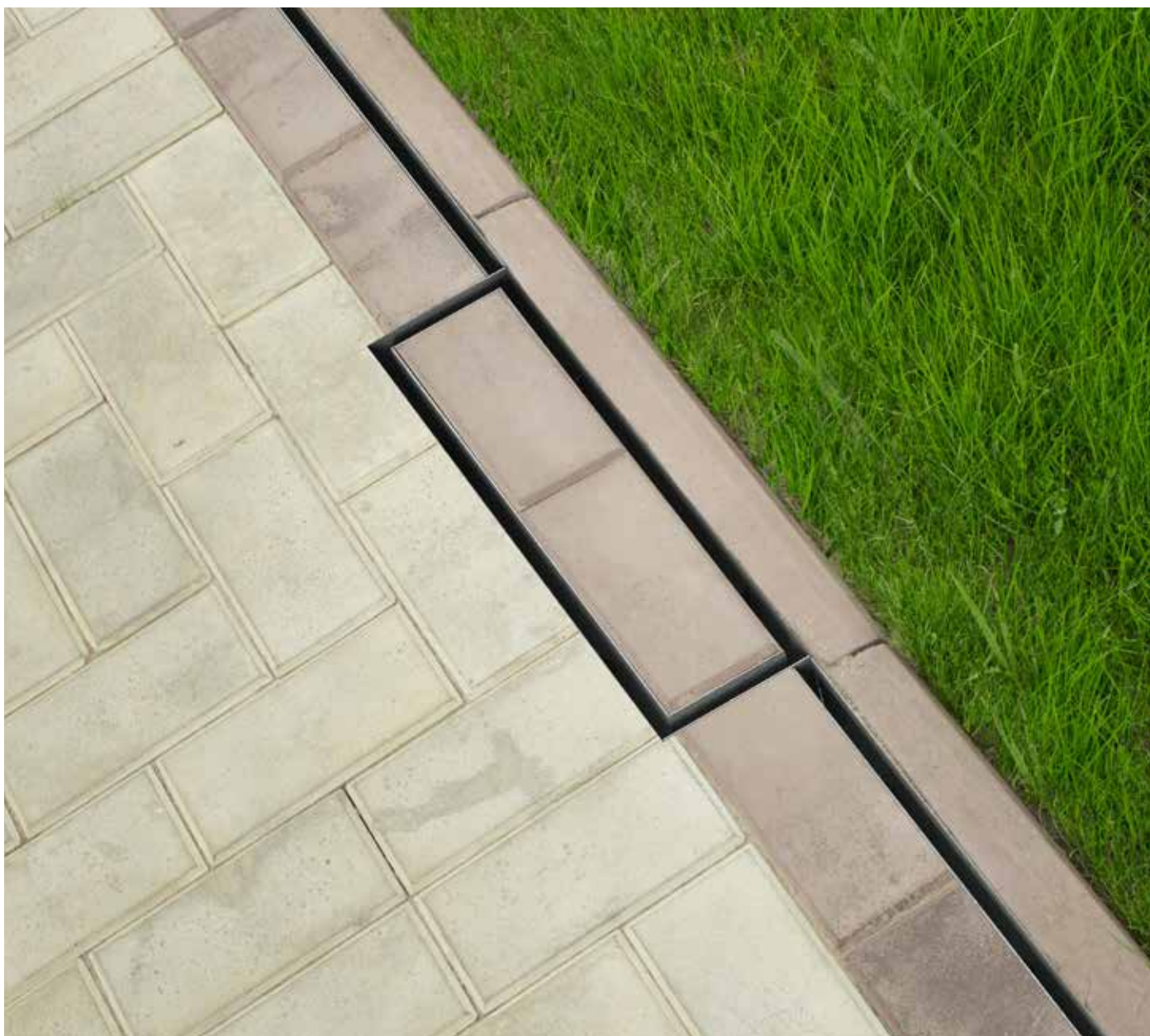
ŽLABOVÉ VPUSTI PRO VENKOVNÍ ODVODNĚNÍ

Do sortimentu venkovního odvodnění doplňujeme řadu žlabových vpustí.

Funkce žlabové vpusti:

- nabízí přístup do systému venkovního odvodnění pro účely údržby a čištění (k zajištění dostatečného průtoku)
- slouží k zachytávání nečistot a posypového písku
- umožňuje napojení na odtok DN110, DN160 a DN200

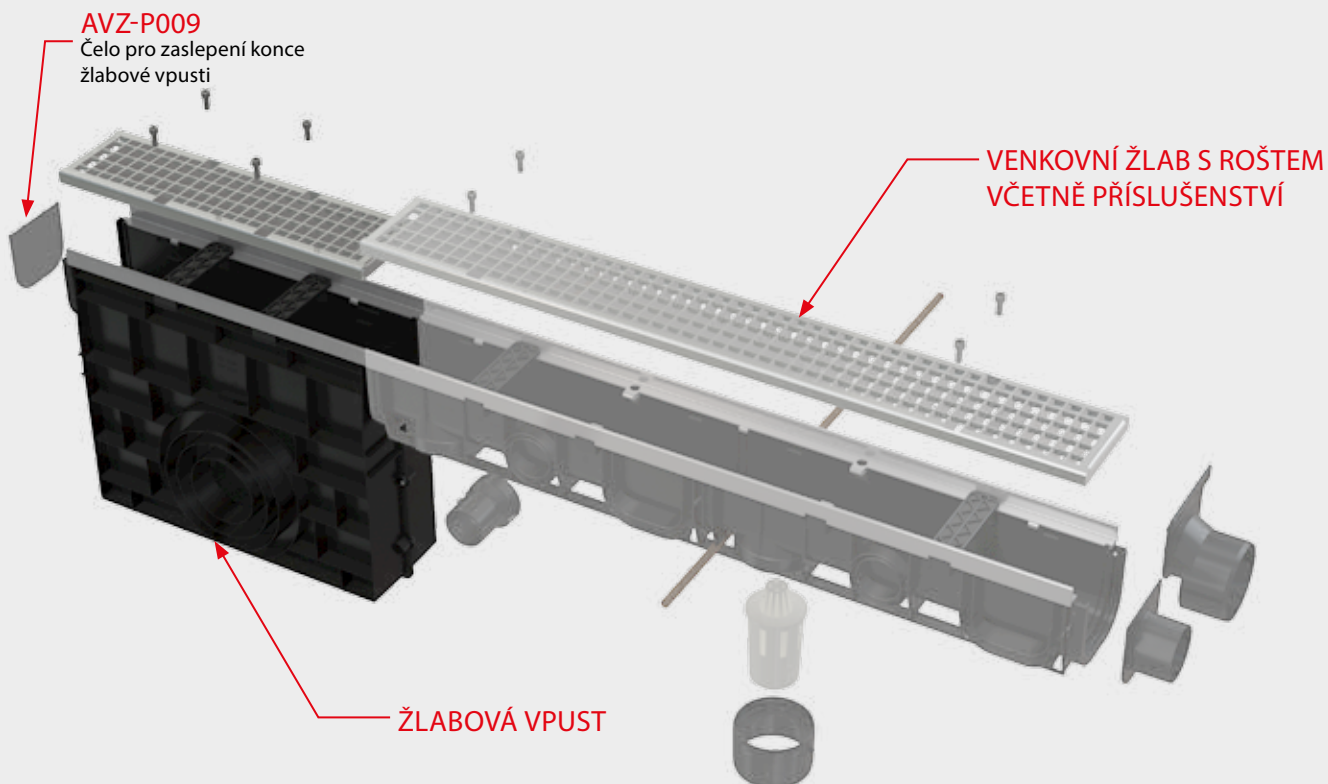
Ke každému typu venkovního žlabu nabízíme odpovídající žlabovou vpust, která je plně kompatibilní s příslušným tělem venkovního žlabu. Žlabová vpust se při instalaci jednoduše připojí na žlab pomocí zacvakávacího mechanismu bez nutnosti použití náradí. Důkladný servis je zásadní pro udržení dlouhodobě vysokého průtoku venkovních žlabů.



NOVINKA

10

ŽLABOVÉ VPUSTI



PŘÍSLUŠENSTVÍ VENKOVNÍCH ŽLABŮ

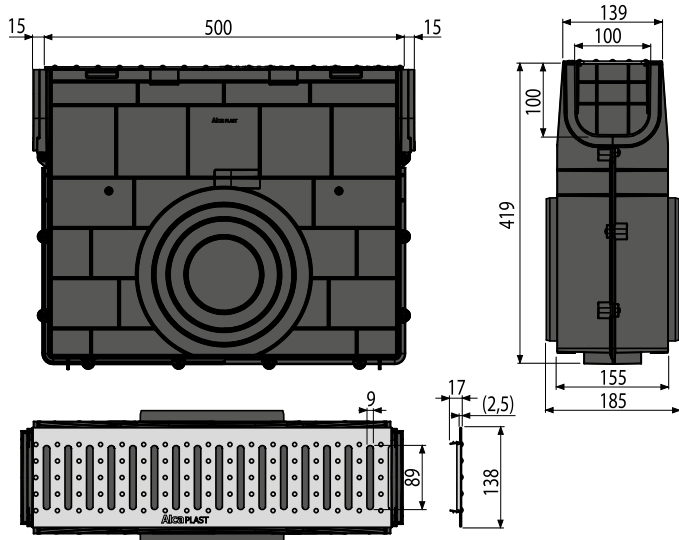
 <p>AVZ-P001 Hrdlo pro napojení na odpad DN110</p> <p>112 Kč</p>	 <p>AVZ-P002 Zámek žlabu AVZ102-R102</p> <p>45 Kč</p>	 <p>AVZ-P003 Adaptér napojení bočního přítoku DN50</p> <p>90 Kč</p>	 <p>AVZ-P004 Čelo pro zaslepení žlabu s přítokem DN75</p> <p>50 Kč</p>
 <p>AVZ-P005 Krytka montážních otvorů</p> <p>15 Kč</p>	 <p>AVZ-P006 Fixační kolíčky roštu pro žlab AVZ102-R102</p> <p>8 Kč</p>	 <p>AVZ-P007 Zápachová uzávěra pro venkovní žlaby</p> <p>250 Kč</p>	 <p>AVZ-P008 Hák pro vyjmutí roštu</p> <p>40 Kč</p>
 <p>AVZ-P009 Čelo pro zaslepení konce žlabu</p> <p>38 Kč</p>	 <p>AVZ-P010 Čelo boční pro napojení na odpad DN110</p> <p>152 Kč</p>	 <p>AVZ-P012 Koš na nečistoty velký nerez</p> <p>NOVINKA 1 900 Kč</p>	 <p>AVZ-P013 Koš na nečistoty velký pozink</p> <p>NOVINKA 950 Kč</p>
 <p>AVZ-P014K Krytky šroubů pro kompozitní rošty (8 ks)</p> <p>NOVINKA 110 Kč</p>	 <p>AVZ-P014L Krytky šroubů pro litinové rošty (8 ks)</p> <p>NOVINKA 110 Kč</p>		

NOVINKA

11

AVZ101R-R101S

Venkovní žlabová vpust bez rámu s pozinkovaným roštem „T“ profilu A15

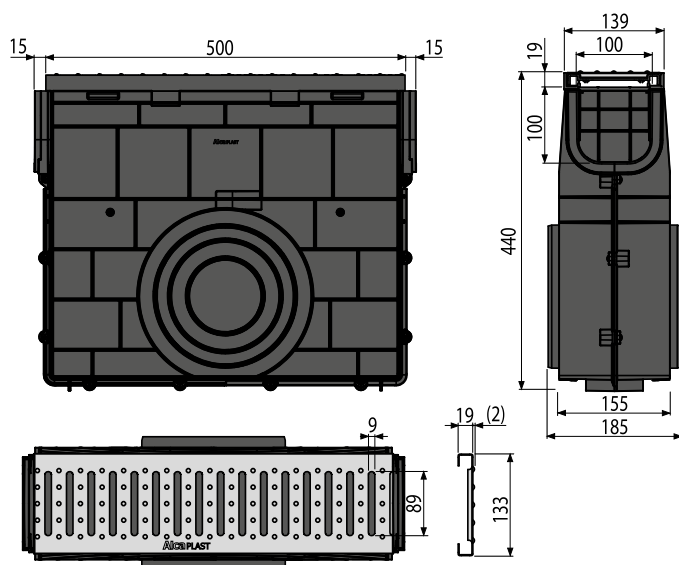
↓
A15

Balení – množství AVZ101R-R101S	1 ks
Rozměr (kus)	532×444×186 mm
Hmotnost (kus)	3,70 kg
EAN	8595580547776

1 815 Kč

NOVINKA**AVZ102R-R102S**

Venkovní žlabová vpust s plastovým rámem a pozinkovaným roštem „C“ profilu A15

↓
A15

Balení – množství AVZ102R-R102S	1 ks
Rozměr (kus)	532×425×186 mm
Hmotnost (kus)	3,70 kg
EAN	8595580547783

1 810 Kč

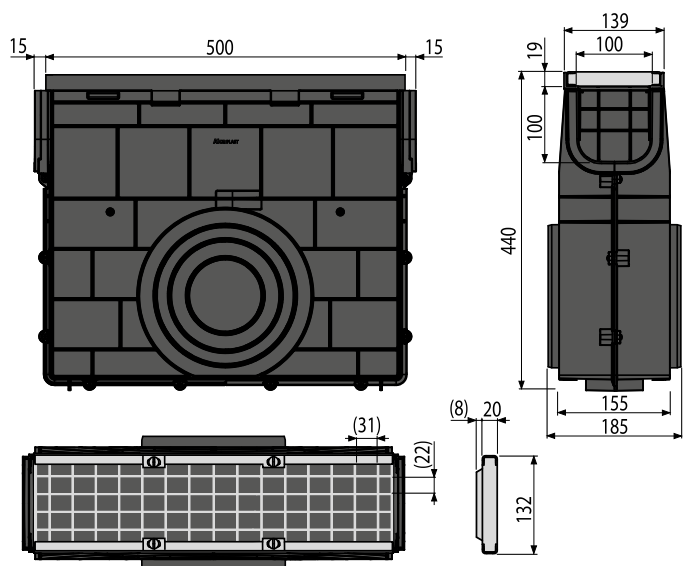
NOVINKA

NOVINKA

12

AVZ102R-R103S

Venkovní žlabová vpust s plastovým rámem a pozinkovaným roštem B125

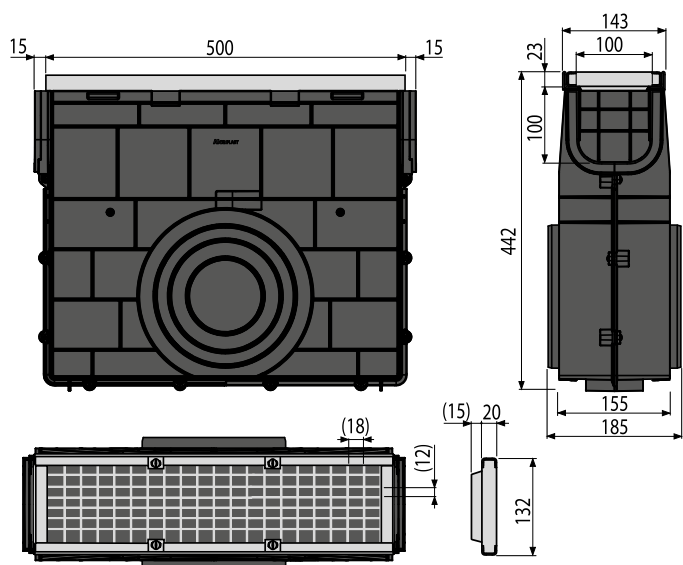
↓
B125

Balení – množství AVZ102R-R103S	1 ks
Rozměr (kus)	532x442x186 mm
Hmotnost (kus)	4,70 kg
EAN	8595580547806

2 300 Kč

NOVINKA**AVZ103R-R104S**

Venkovní žlabová vpust s kovovým rámem a pozinkovaným roštem C250

↓
C250

Balení – množství AVZ103R-R104S	1 ks
Rozměr (kus)	532x444x186 mm
Hmotnost (kus)	6,60 kg
EAN	8595580547820

2 600 Kč

NOVINKA

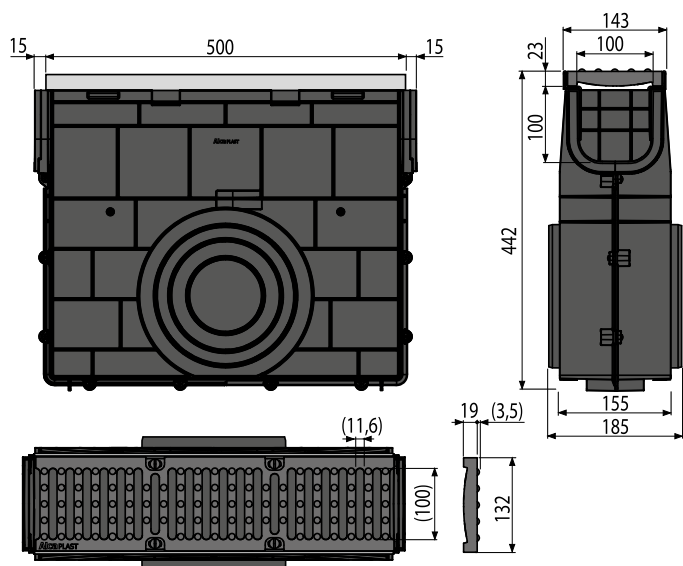
NOVINKA

13

AVZ103R-R201

Venkovní žlabová vpust s kovovým rámem a litinovým roštem D400

D400



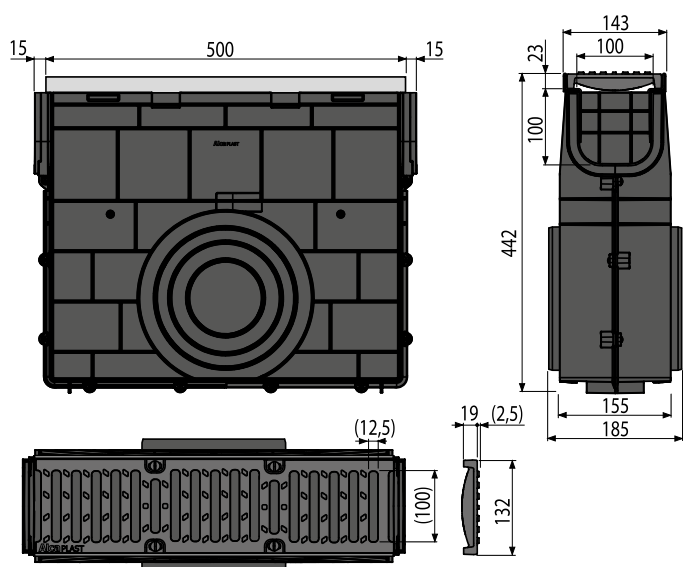
Balení – množství AVZ103R-R201	1 ks
Rozměr (kus)	532x444x185 mm
Hmotnost (kus)	8,60 kg
EAN	8595580547851

2 550 Kč

NOVINKA**AVZ103R-R202**

Venkovní žlabová vpust s kovovým rámem a litinovým roštem C250

C250



Balení – množství AVZ103R-R202	1 ks
Rozměr (kus)	532x444x185 mm
Hmotnost (kus)	7,70 kg
EAN	8595580547837

2 400 Kč

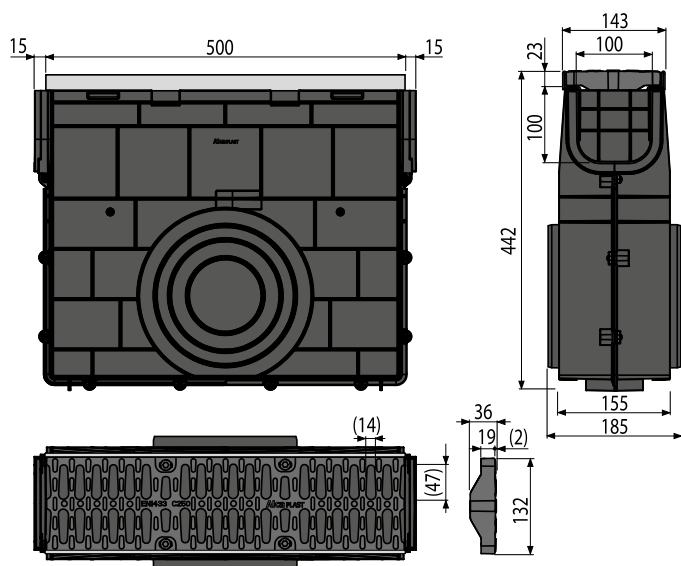
NOVINKA

NOVINKA

14

AVZ103R-R403

Venkovní žlabová vpust s kovovým rámem a kompozitním roštem C250

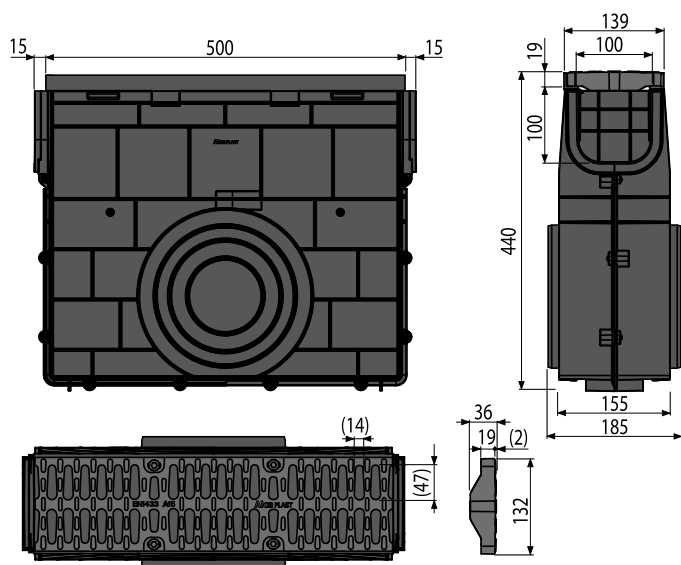
↓
C250

Balení – množství AVZ103R-R403	1 ks
Rozměr (kus)	532×444×185 mm
Hmotnost (kus)	2,02 kg
EAN	8595580547844

2 350 Kč

NOVINKA**AVZ104R-R401**

Venkovní žlabová vpust s plastovým rámem a plastovým roštem A15

↓
A15

Balení – množství AVZ104R-R401	1 ks
Rozměr (kus)	532×444×185 mm
Hmotnost (kus)	3,70 kg
EAN	8595580547790

1 960 Kč

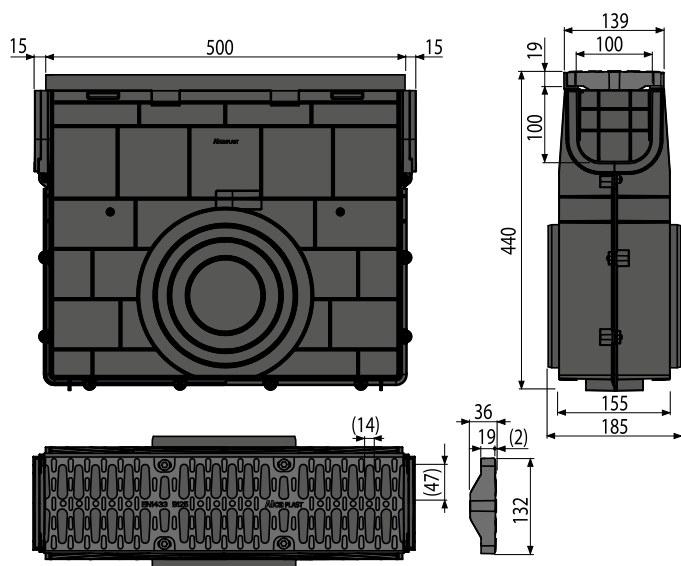
NOVINKA

NOVINKA

15

AVZ104R-R402

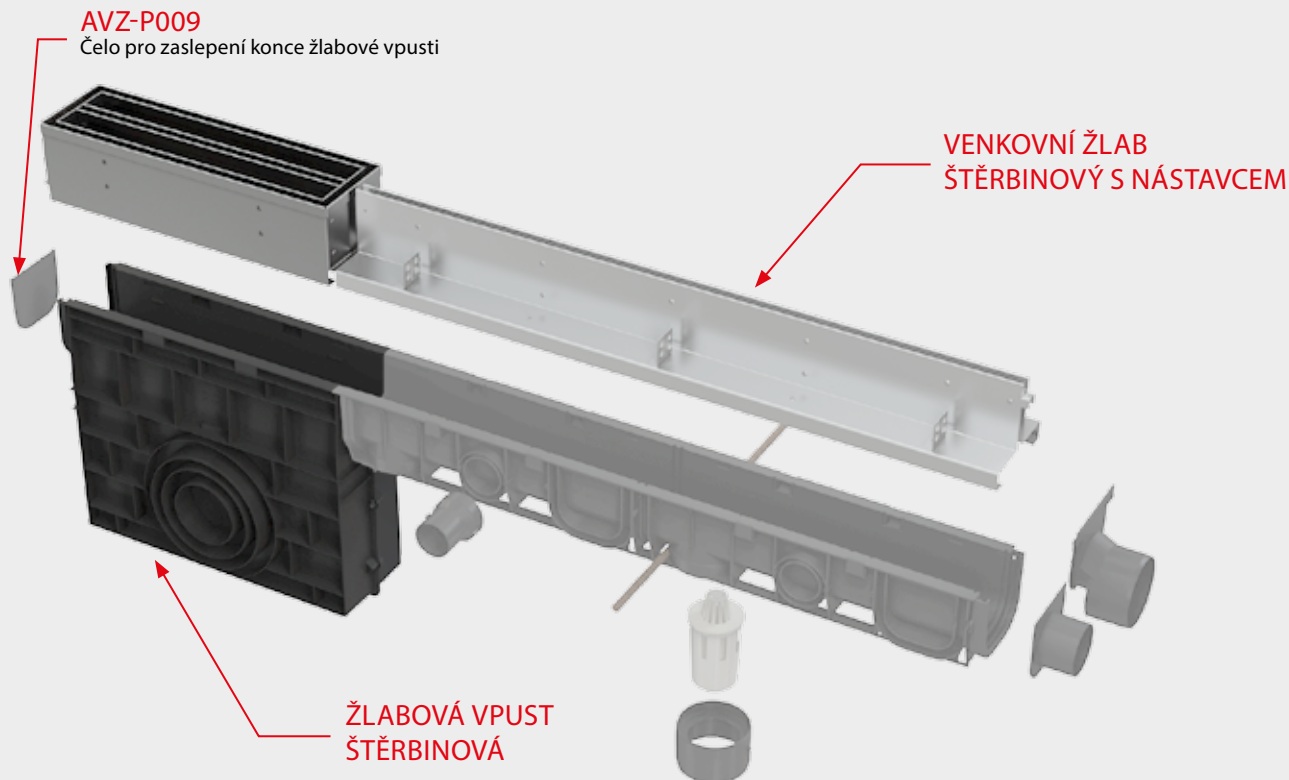
Venkovní žlabová vpust s plastovým rámem a kompozitním roštem B125

↓
B125

Balení – množství AVZ104R-R402	1 ks
Rozměr (kus)	532x444x185 mm
Hmotnost (kus)	3,70 kg
EAN	8595580547813

2 150 Kč**NOVINKA**

ŽLABOVÉ VPUSTI ŠTĚRBINOVÉ



PŘÍSLUŠENSTVÍ VENKOVNÍCH ŽLABŮ

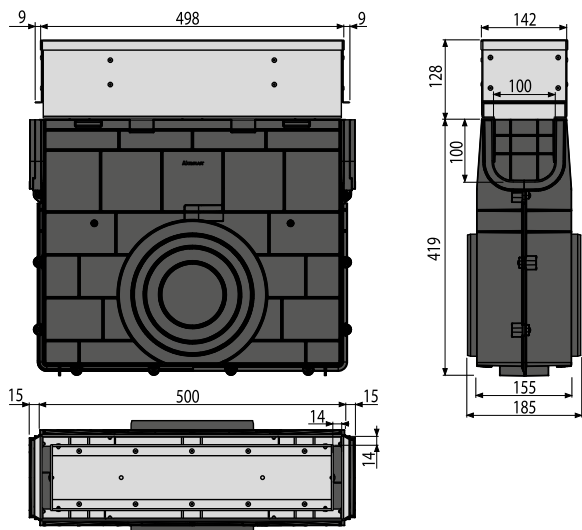
 <p>AVZ-P001 Hrdlo pro napojení na odpad DN110</p> <p>112 Kč</p>	 <p>AVZ-P002 Zámek žlabu AVZ102-R102</p> <p>45 Kč</p>	 <p>AVZ-P003 Adaptér napojení bočního přítoku DN50</p> <p>90 Kč</p>	 <p>AVZ-P004 Čelo pro zaslepení žlabu s přítokem DN75</p> <p>50 Kč</p>
 <p>AVZ-P005 Krytka montážních otvorů</p> <p>15 Kč</p>	 <p>AVZ-P006 Fixační kolíčky roštu pro žlab AVZ102-R102</p> <p>8 Kč</p>	 <p>AVZ-P007 Zápachová uzávěra pro venkovní žlaby</p> <p>250 Kč</p>	 <p>AVZ-P008 Hák pro vyjmutí roštu</p> <p>40 Kč</p>
 <p>AVZ-P009 Čelo pro zaslepení konce žlabu</p> <p>38 Kč</p>	 <p>AVZ-P010 Čelo boční pro napojení na odpad DN110</p> <p>152 Kč</p>	 <p>AVZ-P012 Koš na nečistoty velký nerez</p> <p>NOVINKA 1 900 Kč</p>	 <p>AVZ-P013 Koš na nečistoty velký pozink</p> <p>NOVINKA 950 Kč</p>
 <p>AVZ-P014K Krytky šroubů pro kompozitní roštu (8 ks)</p> <p>NOVINKA 110 Kč</p>	 <p>AVZ-P014L Krytky šroubů pro litinové roštu (8 ks)</p> <p>NOVINKA 110 Kč</p>		

NOVINKA

17

AVZ101R-R121R

Venkovní žlabová vpust štěrbinová s asymetrickým revizním nastavcem 100 mm, pozinkovaná ocel

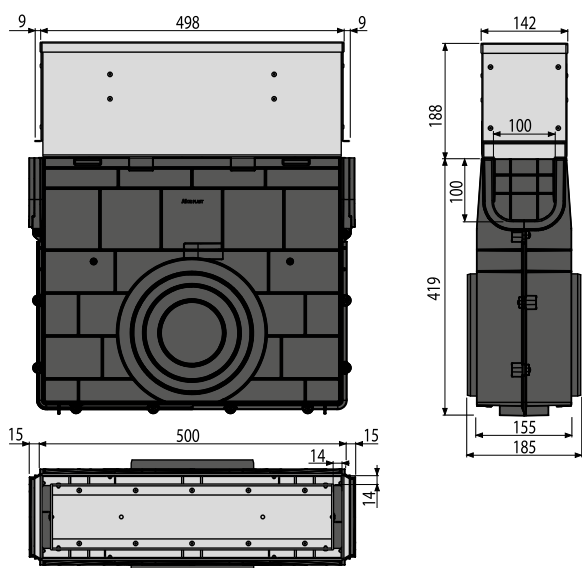
↓
C250

Balení – množství AVZ101R-R121R	1 ks
Rozměr (kus)	547×185×516 mm
Hmotnost (kus)	8,23 kg
EAN	8595580549855

5 056 Kč

NOVINKA**AVZ101R-R122R**

Venkovní žlabová vpust štěrbinová s asymetrickým revizním nastavcem 160 mm, pozinkovaná ocel

↓
C250

Balení – množství AVZ101R-R122R	1 ks
Rozměr (kus)	607×185×516 mm
Hmotnost (kus)	9,99 kg
EAN	8595580549862

6 334 Kč

NOVINKA

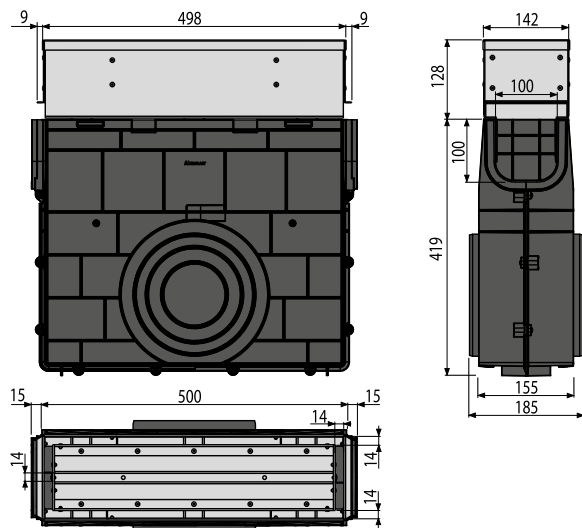
NOVINKA

18

AVZ101R-R123R

Venkovní žlabová vpust štěrbínová se symetrickým revizním nastavcem 100 mm, pozinkovaná ocel

C250



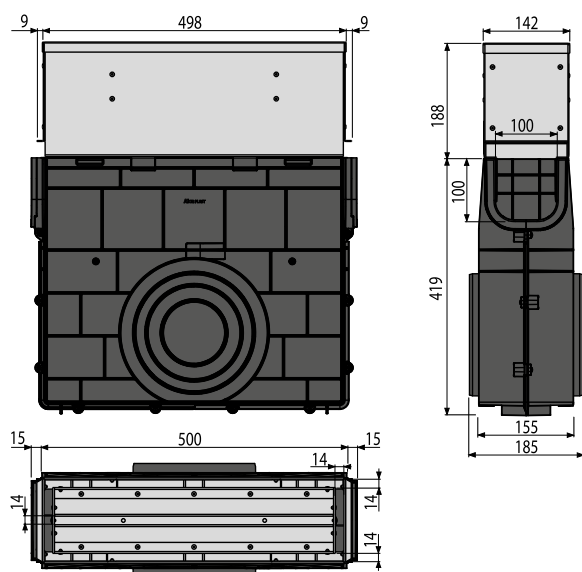
Balení – množství AVZ101R-R123R	1 ks
Rozměr (kus)	547×185×516 mm
Hmotnost (kus)	9,33 kg
EAN	8595580549879

5 056 Kč

NOVINKA**AVZ101R-R124R**

Venkovní žlabová vpust štěrbínová se symetrickým revizním nastavcem 160 mm, pozinkovaná ocel

C250



Balení – množství AVZ101R-R124R	1 ks
Rozměr (kus)	607×185×516 mm
Hmotnost (kus)	11,10 kg
EAN	8595580549886

6 334 Kč

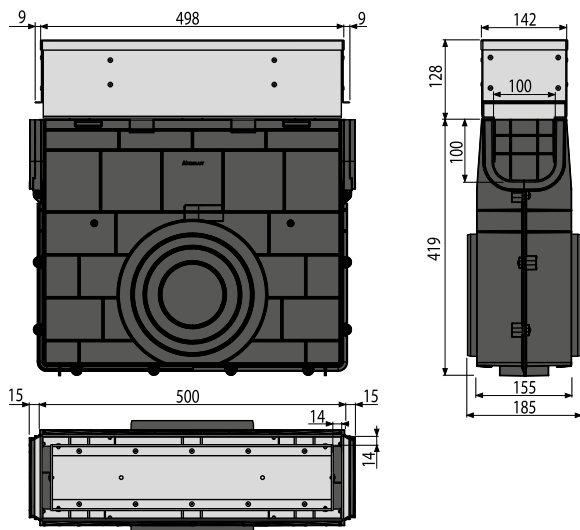
NOVINKA

NOVINKA

19

AVZ101R-R321R

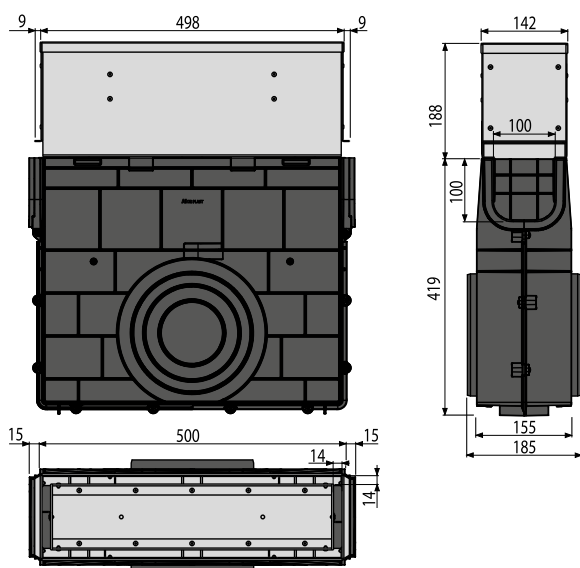
Venkovní žlabová vpust štěrbinová s asymetrickým revizním nastavcem 100 mm, nerez

↓
C250

Balení – množství AVZ101R-R321R	1 ks
Rozměr (kus)	547×185×516 mm
Hmotnost (kus)	8,23 kg
EAN	8595580549893

6 916 Kč**NOVINKA****AVZ101R-R322R**

Venkovní žlabová vpust štěrbinová s asymetrickým revizním nastavcem 160 mm, nerez

↓
C250

Balení – množství AVZ101R-R322R	1 ks
Rozměr (kus)	607×185×516 mm
Hmotnost (kus)	9,99 kg
EAN	8595580549909

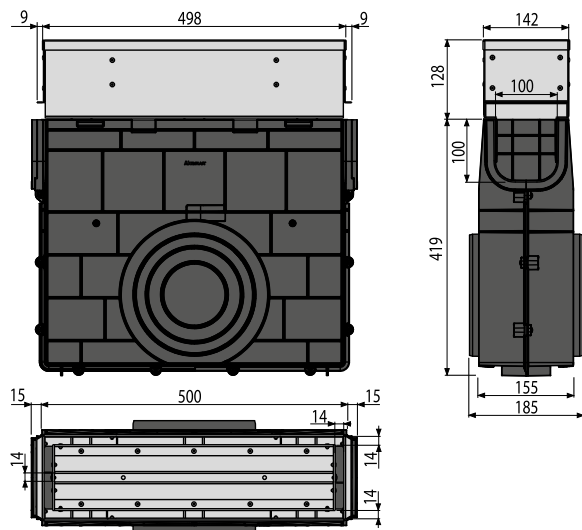
8 927 Kč**NOVINKA**

NOVINKA

20

AVZ101R-R323R

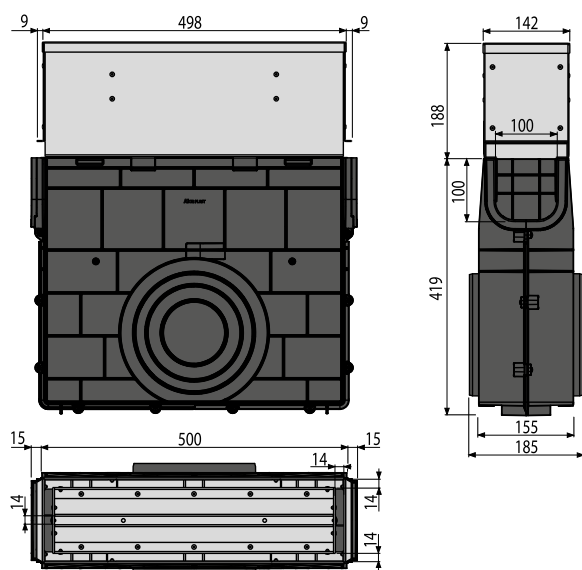
Venkovní žlabová vpust štěrbinová se symetrickým revizním nastavcem 100 mm, nerez

↓
C250

Balení – množství AVZ101R-R323R	1 ks
Rozměr (kus)	547×185×516 mm
Hmotnost (kus)	9,33 kg
EAN	8595580549916

6 916 Kč**NOVINKA****AVZ101R-R324R**

Venkovní žlabová vpust štěrbinová se symetrickým revizním nastavcem 160 mm, nerez

↓
C250

Balení – množství AVZ101R-R324R	1 ks
Rozměr (kus)	607×185×516 mm
Hmotnost (kus)	11,10 kg
EAN	8595580549923

8 927 Kč**NOVINKA**

INFORMACE ŠKOLICÍHO STŘEDISKA

ŠKOLENÍ PRO INSTALATÉRY A MONTÉRY

Chceme prohloubit Vaše řemeslné vědomosti a zkušenosti. Tématem je především popis, funkce, technické parametry, montáž, údržba výrobků, tipy a triky při jejich instalacích, nejčastější příčiny nedostatků vlivem neodborné montáže a jak jim lze předcházet. Po úspěšném absolvování školení obdrží všichni účastníci školení certifikát Alcaplast Academy.

JAK SE NA ŠKOLENÍ PŘIHLÁSIT

Přihlášky zasílejte na asistentku školicího střediska, e-mail: skoleni@alcaplast.cz nebo volejte na telefonní číslo +420 519 821 058.

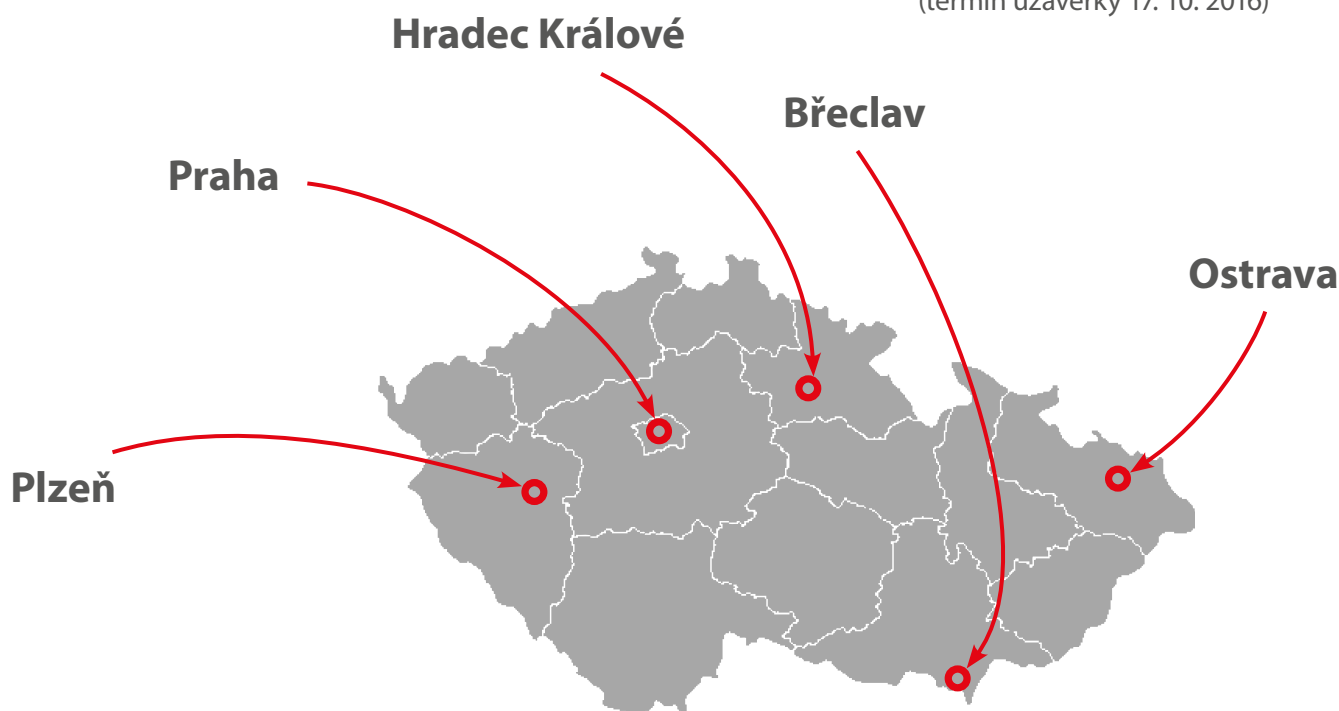
PROGRAM ŠKOLENÍ













- Prezentace firmy Alca plast, s.r.o.
- Sortiment firmy Alca plast, s.r.o.
- Montážní postupy a hlavní chyby při montážích, praktická část
- Kontrolní test, diskuse, předání certifikátů
- **Prohlídka výrobních provozů na školení v Břeclavi**



TERMÍNY ŠKOLENÍ

- 7. 9. 2016 – Břeclav**
(termín uzávěrky 4. 9. 2016)
- 8. 9. 2016 – Praha**
(termín uzávěrky 4. 9. 2016)
- 15. 9. 2016 – Ostrava**
(termín uzávěrky 12. 9. 2016)
- 11. 10. 2016 – Břeclav**
(termín uzávěrky 6. 10. 2016)
- 18. 10. 2016 – Ostrava**
(termín uzávěrky 13. 10. 2016)
- 20. 10. 2016 – Praha**
(termín uzávěrky 17. 10. 2016)

MÍSTA KONÁNÍ



Kód	Obrázek	EAN	Popis	Cena bez DPH
P149Z		8595580547646	Dvojté kolínko G1"/8-16, 17-23 se zpětnými klapkami	170 Kč
P0049-ND		8595580547653	Kolínko komplet G1"/8-16	25 Kč
A674S		8595580548742	WC sedátko SOFTCLOSE, Duroplast	560 Kč
P105		8595580547196	Panty s vrchní montáží, krytka nerez	181 Kč
P105B		8595580548957	Panty s vrchní montáží, krytka plast	169 Kč
P106		8595580547202	Panty se spodní montáží, krytka nerez	159 Kč
P106B		8595580548964	Panty se spodní montáží, krytka plast	151 Kč
P113		8595580548940	Hmoždinka pro vrchní montáž sedátka	79 Kč
AVZ101R-R101S		8595580547776	Venkovní žlabová vpust pro AVZ101 bez rámu s pozinkovaným roštem „T“ profilu A15	1 815 Kč
AVZ102R-R102S		8595580547783	Venkovní žlabová vpust s plastovým rámem a pozinkovaným roštem „C“ profilu A15	1 810 Kč
AVZ102R-R103S		8595580547806	Venkovní žlabová vpust s plastovým rámem a pozinkovaným roštem B125	2 300 Kč
AVZ103R-R104S		8595580547820	Venkovní žlabová vpust s kovovým rámem a pozinkovaným roštem C250	2 600 Kč

Kód	Obrázek	EAN	Popis	Cena bez DPH
AVZ103R-R201		8595580547851	Venkovní žlabová vpust s kovovým rámem a litinovým roštem D400	2 550 Kč
AVZ103R-R202		8595580547837	Venkovní žlabová vpust s kovovým rámem a litinovým roštem C250	2 400 Kč
AVZ103R-R403		8595580547844	Venkovní žlabová vpust s kovovým rámem a kompozitním roštem C250	2 350 Kč
AVZ104R-R401		8595580547790	Venkovní žlabová vpust s plastovým rámem a plastovým roštem A15	1 960 Kč
AVZ104R-R402		8595580547813	Venkovní žlabová vpust s plastovým rámem a kompozitním roštem B125	2 150 Kč
AVZ101R-R121R		8595580549855	Venkovní žlabová vpust štěrbinová s asymetrickým revizním nástavcem 100 mm, pozinkovaná ocel	5 056 Kč
AVZ101R-R122R		8595580549862	Venkovní žlabová vpust štěrbinová s asymetrickým revizním nástavcem 160 mm, pozinkovaná ocel	6 334 Kč
AVZ101R-R123R		8595580549879	Venkovní žlabová vpust štěrbinová se symetrickým revizním nástavcem 100 mm, pozinkovaná ocel	5 056 Kč
AVZ101R-R124R		8595580549886	Venkovní žlabová vpust štěrbinová se symetrickým revizním nástavcem 160 mm, pozinkovaná ocel	6 334 Kč
AVZ101R-R321R		8595580549893	Venkovní žlabová vpust štěrbinová s asymetrickým revizním nástavcem 100 mm, nerez	6 916 Kč
AVZ101R-R322R		8595580549909	Venkovní žlabová vpust štěrbinová s asymetrickým revizním nástavcem 160 mm, nerez	8 927 Kč
AVZ101R-R323R		8595580549916	Venkovní žlabová vpust štěrbinová se symetrickým revizním nástavcem 100 mm, nerez	6 916 Kč

CENÍK

24

Kód	Obrázek	EAN	Popis	Cena bez DPH
AVZ101R-R324R		8595580549923	Venkovní žlabová vpust štěrbinová se symetrickým revizním nástavcem 160 mm, nerez	8 927 Kč
AVZ-P012		8595580550363	Koš na nečistoty velký nerez	1 900 Kč
AVZ-P013		8595580550370	Koš na nečistoty velký pozink	950 Kč
AVZ-P014K		8595580550325	Krytky šroubů pro kompozitní rošty (8 ks)	110 Kč
AVZ-P014L		8595580550332	Krytky šroubů pro litinové rošty (8 ks)	110 Kč

Tým specialistů firmy ALCAPLAST je vždy připraven pomoci při projektování, instalaci i stanovování projektových cen našich výrobků!

Český výrobek
ISO 9001:2008



Alca PLAST[®]

ČESKÁ REPUBLIKA

Alca plast, s. r. o.
Bratislavská 2846, 690 02 Břeclav
tel.: +420 519 821 117 – prodej ČR
tel.: +420 519 821 141 – export
fax: +420 519 821 083
e-mail: alcaplast@alcaplast.cz
www.alcaplast.cz

SLOVENSKO

Alca plast SK, s. r. o.
Bratislavská 4, 949 01 Nitra
tel.: +421 376 579 521
mobil: +421 903 243 901, +421 903 742 035
fax: +421 376 516 127
e-mail: alcaplast@alcaplast.sk
www.alcaplast.sk