

INFO

10/2016

www.alcaplast.cz

Věříme
v jednoduchá
řešení, která
vám usnadní
život

INOVACE
PŘEDSTĚNOVÝCH
INSTALAČNÍCH
SYSTEMŮ

INOVACE PŘEDSTĚNOVÝCH INSTALAČNÍCH SYSTÉMŮ

Vyzkoušejte instalaci inovovaných předstěnových instalačních systémů řady AM s jediným klíčem! Naši 20letou praxi na trhu zúročujeme v maximálním uživatelském komfortu pro své zákazníky. Prohlédněte si naše nové prvky, které výrazně urychlují celkovou montáž a pohodlí při následném servisu.

INSTALAČNÍ RÁMEČEK A RUKÁV

OZNAČENÍ NIVELACE A STŘEDOVÉ RYSKY

INOVACE TLAČÍTKA

HADIČKA PŘÍVODU VODY S O-KROUŽKEM

NOVÝ OVLÁDACÍ MECHANIZMUS

BRZDA KOTVICÍCH NOHOU

POSUVNÝ DRŽÁK ODPADNÍHO KOLENA

SJEDNOCENÍ KLÍČŮ

PŘÍPRAVA NA MONTÁŽ BIDETOVACÍCH ZAŘÍZENÍ

VÝŠKA RÁMU 1 120 MM

BAREVNÉ PŘÍVODNÍ KOMPONENTY

INOVACE NAPOUŠTĚČÍHO VENTILU

NOVÉ PŘÍVODNÍ DRŽÁK ROHOVÉHO VENTILU

CLICK

0-93 mm

INOVACE PŘEDSTĚNOVÝCH INSTALAČNÍCH SYSTÉMŮ



01 Instalační rámeček a rukáv

U rámečku rukávu došlo ke změně v jeho upevnování k nádrže. Instalace se provádí pouhým nadvaknutím do připravených otvorů, čímž se značně urychlí doba celé instalace. Tento rámeček lze rovněž použít samostatně při instalaci systému do sádkartonu.



02 Brzda kotvicích nohou

Nově byl do profilu rámu zakomponován brzdný systém, který umožňuje jednoduše nastavit jeho potřebnou stavební výšku a teprve poté dotažením zajistit jeho konečnou fixaci. Tím odpadá nutnost asistence druhého člověka při instalaci a zároveň se zvyšuje i přesnost instalace.



03 Šroub mechanismu s měkkým dorazem

V nové řadě modulů jsme inovovali mechanismus ovládání mezi tlačítkem a vypouštěcím ventilem. Aby se co nejvíce omezil zvukový projev tlačítka při splachování, byly šrouby přicházející do kontaktu s tlačítkem vybaveny měkkou dorazovou částí, která tlumí rázy vznikající při stlačení tlačítka.



04 Posuvný držák odpadního kolena

Nová konstrukce uchycení odpadního kolena usnadňuje jeho připevnění k rámu instalačního systému. Koleno je nyní možné vodorovně posouvat a ovlivňovat jeho hloubku vzhledem k nosnému rámu v osmi krocích až o celkových 93 mm. Je tak mnohem jednodušší připojit různé druhy WC mís, které by jinak vyžadovaly další složité zásahy při jejich instalaci.



05 Hadička přívodu vody s o-kroužkem

Bajonetový mechanismus umožňuje instalaci hadičky a napouštěcího ventilu bez pomoci nářadí. Vše stačí dotáhnout pouze rukou.



06 Příprava na montáž bidetovacích zařízení

Reagujeme na nárůst popularity bidetovacích zařízení, a proto mají naše systémy integrované otvory pro připojení vody k požadovanému zařízení (tzv. DG přechodky). Na základě této úpravy může na záchodové míse bez problému fungovat bidetová sprška, bidetovací sedátko nebo jiný systém.



07 Výška rámu 1 120 mm

V návaznosti na trend používání velkoformátových dlažeb jsme snížili výšku nosného rámu z původních 1176 mm na 1120 mm. Systém je nyní uzpůsoben k instalaci i do míst, které mají na výšku 1,2 m.



08 Sjedení klíčů

U předstěnových instalačních systémů došlo k sjednocení velikostí šroubů. Nově tedy postačí pouze jeden klíč k instalaci celého modulu.



09 **Nové provedení držáku rohového ventilu**

Z důvodu poptávky pro připojení modulů na potrubní systém Mepla jsme reagovali modifikací rohového ventilu pro možnost napojení na tento typ potrubí.



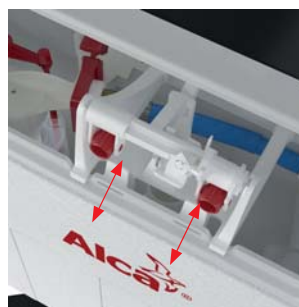
10 **Označení nivelace a středové rysky**

Na rámech je nově zanesena nivelace a středová osa systému. To zjednodušuje přesné umístění rámu a v kombinaci s jednoduchým nastavením výšky pomocí brzdového systému stavitelných patek tak velkou měrou přispívá k rychlejší a pohodlnější instalaci.



11 **Zacvakávací instalační rukáv**

Tento díl slouží jako instalační krytka, aby nečistoty vznikající při stavebních a montážních pracích nemohly vniknout do systému, kde by mohly negativně ovlivnit jeho funkčnost. Změna na instalačním rukávu spočívá v jeho oddělení od rámečku rukávu. Lze použít jak volitelně, tak v kombinaci s více rukávy napojenými na sebe v případě nestandardně hlubokého zabudování.



12 **Nový ovládací mechanismus**

V nové řadě modulů je použit inovovaný mechanismus ovládání systému. Díky sofistikovanému systému fixace v nádrže v ní perfektně drží a při montáži předstěnového instalačního systému se s ním i jednodušeji manipuluje. Díky dvěma pojistkám je pevně propojen s nádržkou a v případě potřeby je možné jej jednoduše a rychle vyjmout.

Záslepka díry

Šrouby mechanismu

Držák NV

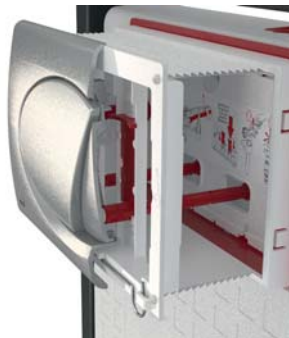
Zarážka

Šrouby rámu tlačítka

13 **Jednoduché nastavení**

U komponentů, které je potřeba v systému zajistit, dotáhnout nebo nastavit, došlo k jejich zvýraznění červenou barvou. Snahou je maximálně zjednodušit jednotlivé kroky instalace a tím co nejvíce zrychlit montáž.

INOVACE OVLÁDACÍCH TLAČÍTEK

**01 Inovace tlačítka**

Ovládací tlačítko je designovým a funkčním prvkem instalačního systému, se kterým přijdete do každodenního kontaktu. Tlačítko i celý systém jeho upevnění na nádržku prošly výraznou modernizací. Vše bylo navrženo tak, aby byla instalace co nejrychlejší a nejjednodušší i bez nutnosti použití nářadí. Díky jednotlivým tlumicím prvkům je chod tlačítka tichý a zároveň je tlačítko lépe fixováno na zdi.

**02 Šroub rámečku tlačítka**

Dotažení rámečku tlačítka je nyní mnohem snadnější, a to bez použití jakéhokoliv nářadí. Stačí je pouze ručně zasunout do otvorů v rámečku a pootočením šroubu se rámeček sám dotlačí ke stěně. Tím je významnou měrou zvýšena fixace tlačítka na zdi.

**03 Nový zajišťovací mechanismus**

Vyššího komfortu je docíleno i manipulací se zámkovým mechanismem, kdy se zlehka uvolní zajišťovací pojistky a celý systém je uvolněn během několika vteřin.

**04 Tlumicí prvky**

Nově byla zadní strana rámečku tlačítka i stavitelné šrouby splachovacího mechanismu doplněny o dorazové tlumiče, aby bylo stisknutí tlačítka při jeho použití plynulejší a co nejtišší.

NOVINKA

6

REGULÁTOR RYCHLOSTI PRŮTOKU VODY

Každá WC mísa na trhu má objem splachování daný výrobcem keramiky. Údaj o požadovaném objemu splachování je vždy uveden na tzv. CE štítku na WC míse. WC mísa musí být kompatibilní s objemem splachování předstěnového instalačního systému (3/6 l až 2/4 l).

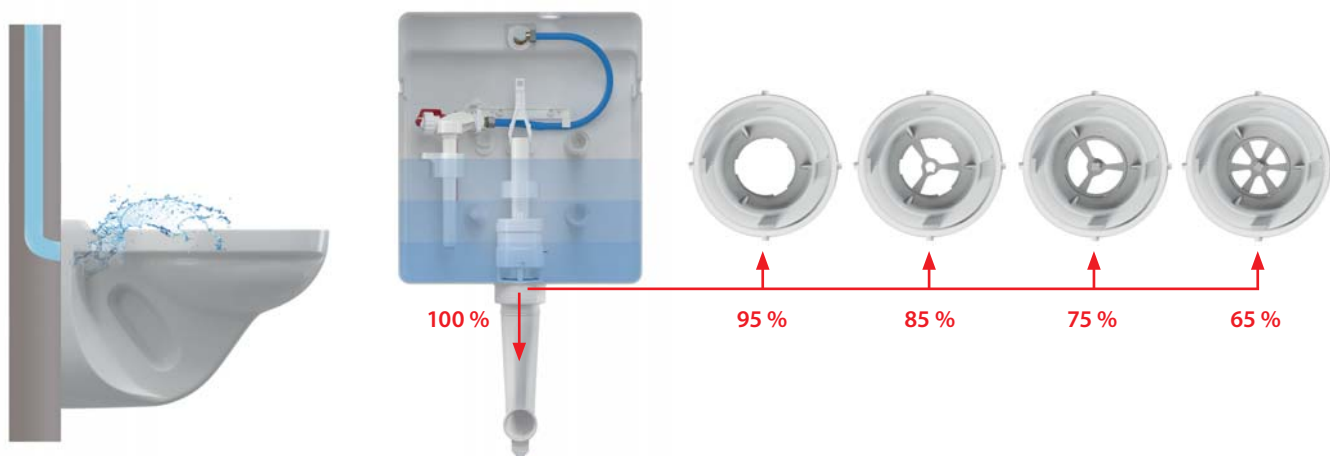
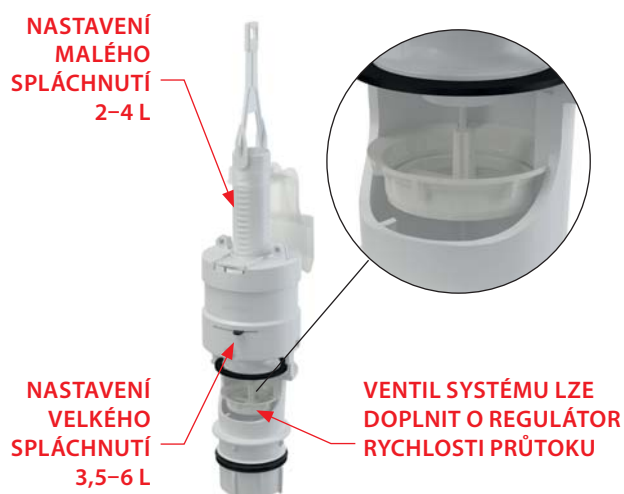


MÁTE PROBLÉM SE STŘÍKÁNÍM VODY Z VAŠÍ WC MÍSY? ŘEŠENÍM JE REGULÁTOR PRŮTOKU VODY

Příliš velká rychlost průtoku vody může u některých typů WC mís způsobovat nepříjemné stříkání kapek vody ven mimo mísu. Naši konstruktéři proto vyvinuli jednoduchý regulátor rychlosti průtoku vody, který se vloží do spodní části vypouštěcího ventilu ALCAPLAST.

Regulátor průtoku vody je vhodný pro všechny typy našich vypouštěcích ventilů (kromě varianty SLIM) a WC nádržek (kromě A08A).

Díky nastavení na 4 různé pozice je možné zpomalit průtok vody WC mísou od 5 % až do 35 %.

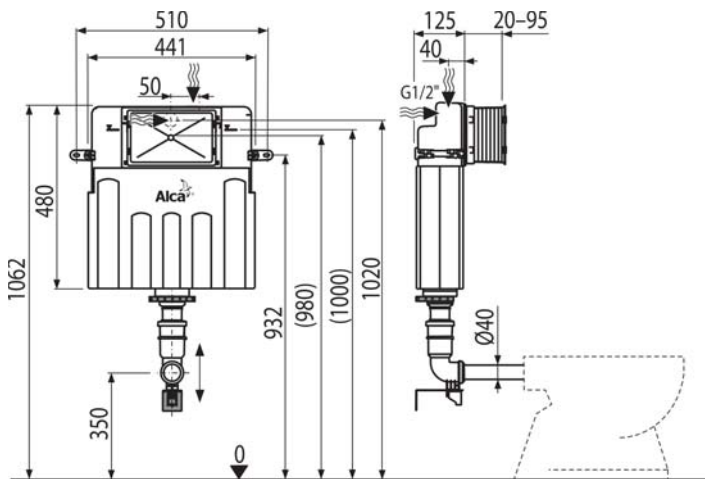


NOVINKA

7

AM112 Basicmodul

WC nádrž pro zadržávání



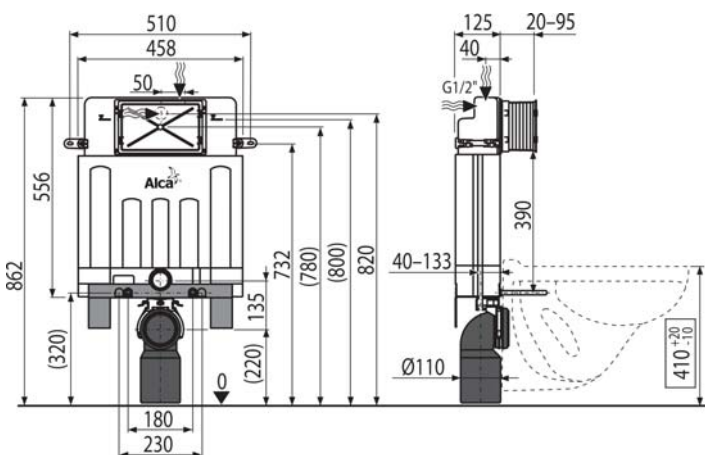
Balení – množství	1 ks
Rozměr (kus)	1050×140×480 mm
EAN	8595580550493

3 014 Kč

NOVINKA

AM100/850 Alcamodul

Předstěnový instalační systém pro zadržávání



Balení – množství	1 ks
Rozměr (kus)	1045×475×140 mm
EAN	8595580550455

4 295 Kč

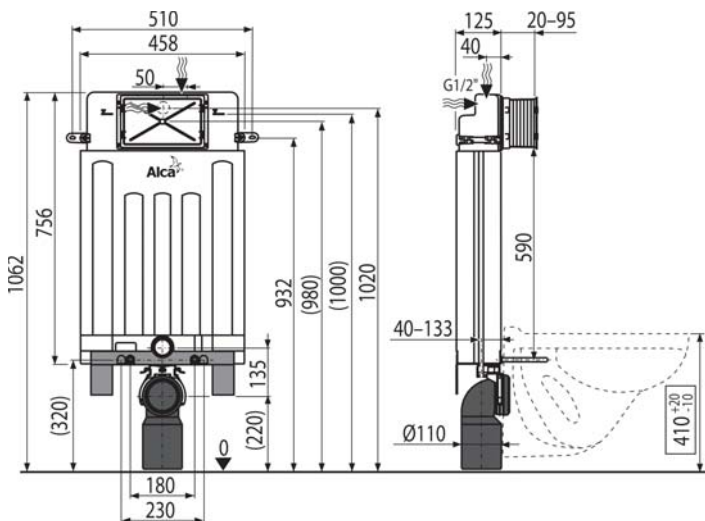
NOVINKA

NOVINKA

8

AM100/1000 Alcamodul

Předstěnový instalační systém pro zazdivání



Balení – množství	1 ks
Rozměr (kus)	1045×475×140 mm
EAN	8595580550448

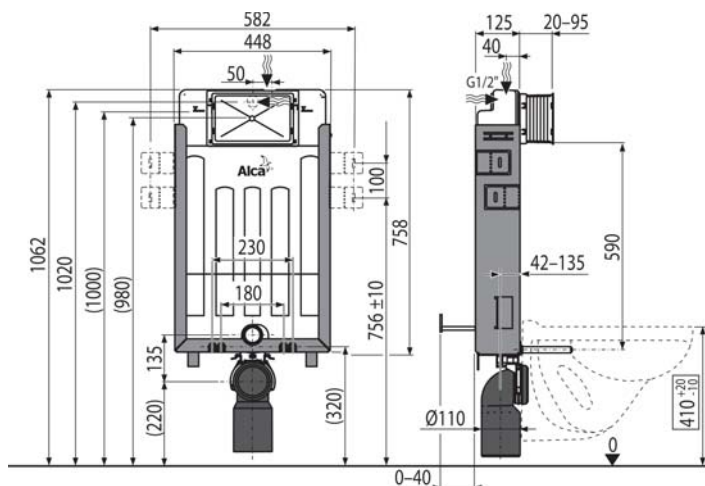


3 854 Kč

NOVINKA

AM115/1000 Renovmodul

Předstěnový instalační systém pro zazdivání



Balení – množství	1 ks
Rozměr (kus)	1045×475×140 mm
EAN	8595580550509



3 854 Kč

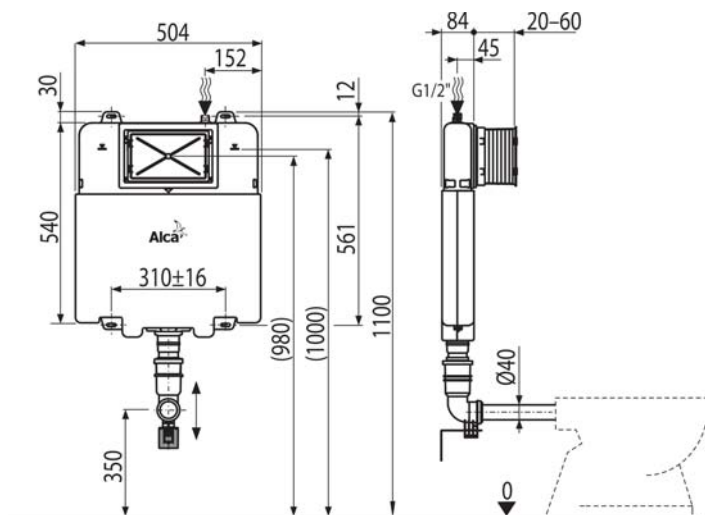
NOVINKA

NOVINKA

9

AM1112 Basicmodul Slim

WC nádrž pro zadržování



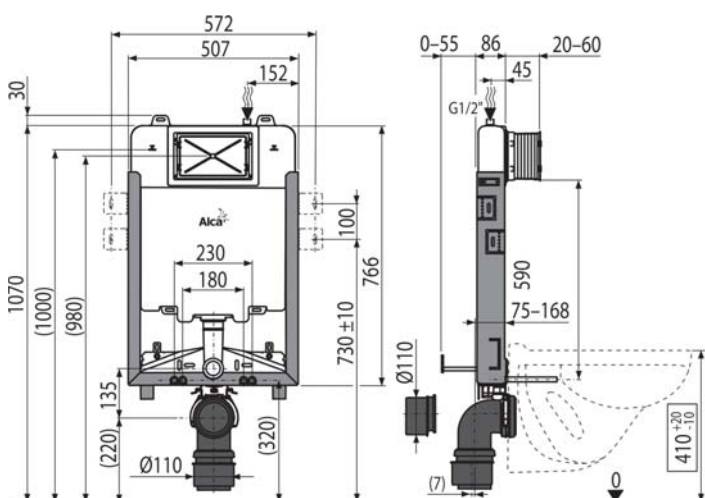
Balení – množství	1 ks
Rozměr (kus)	965×110×515 mm
EAN	8595580550981

3 014 Kč

NOVINKA

AM1115/1000 Renovmodul Slim

Předstěnový instalační systém pro zadržování



Balení – množství	1 ks
Rozměr (kus)	1080×522×140 mm
EAN	8595580551292

3 854 Kč

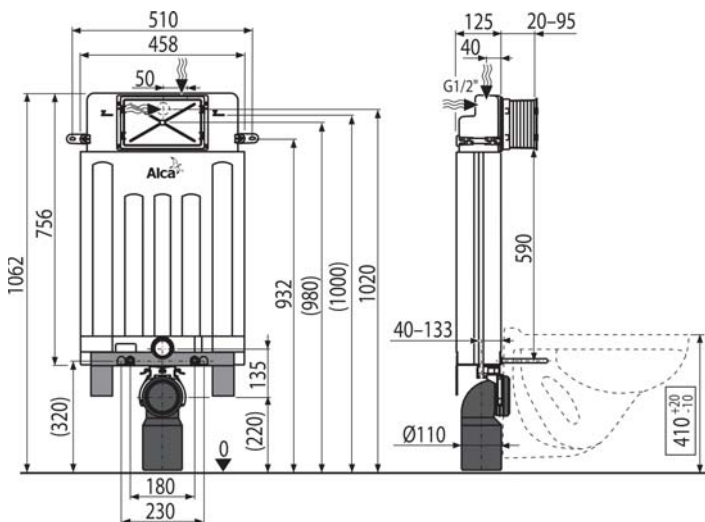
NOVINKA

NOVINKA

10

AM100/1000E Alcamodul

Předstěnový instalační systém ECOLOGY pro zadržování



Balení – množství	1 ks
Rozměr (kus)	1045×475×140 mm
EAN	8595580550554

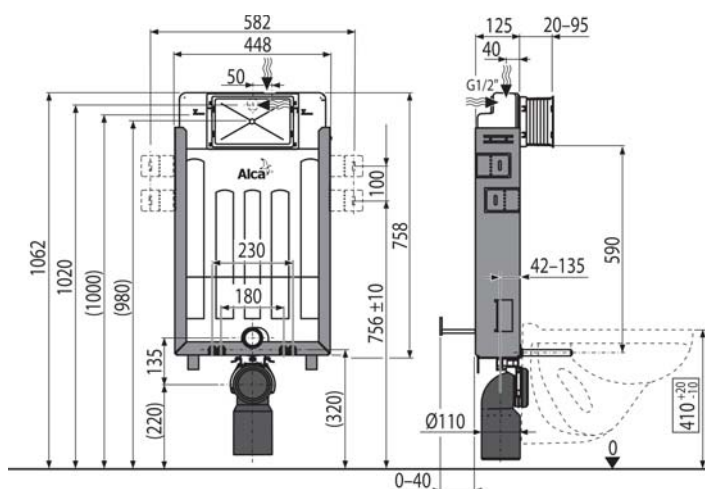


3 854 Kč

NOVINKA

AM115/1000E Renovmodul

Předstěnový instalační systém ECOLOGY pro zadržování



Balení – množství	1 ks
Rozměr (kus)	1045×475×140 mm
EAN	8595580550547



3 854 Kč

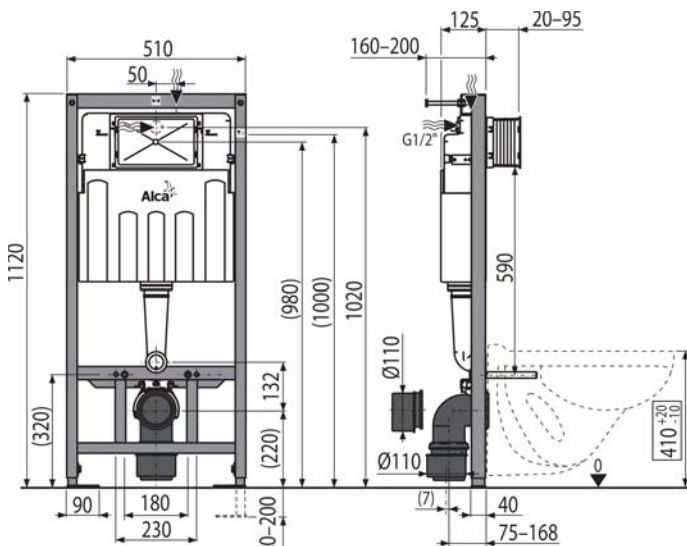
NOVINKA

NOVINKA

11

AM101/1120E Sádromodul

Předstěnový instalační systém ECOLOGY pro suchou instalaci (do sádkartonu)



Balení – množství	1 ks
Rozměr (kus)	1130x520x145 mm
EAN	8595580549992

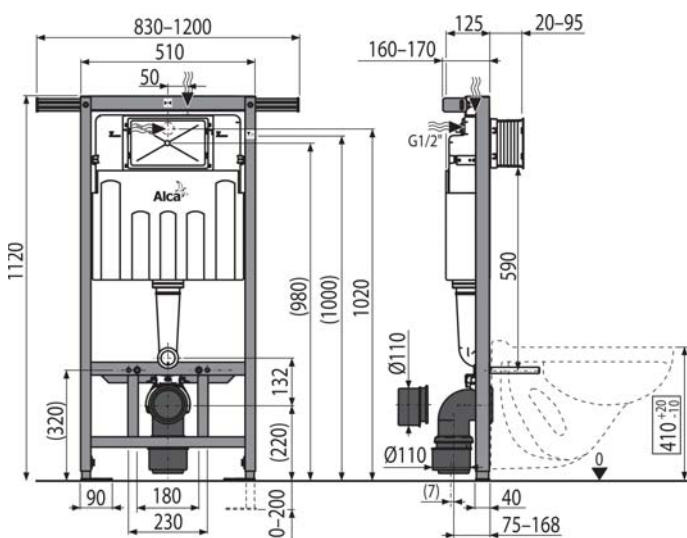


5 218 Kč

NOVINKA

AM102/1120E Jádromodul

Předstěnový instalační systém ECOLOGY pro suchou instalaci, především při rekonstrukci bytových jader



Balení – množství	1 ks
Rozměr (kus)	1130x520x145 mm
EAN	8595580550530



5 382 Kč

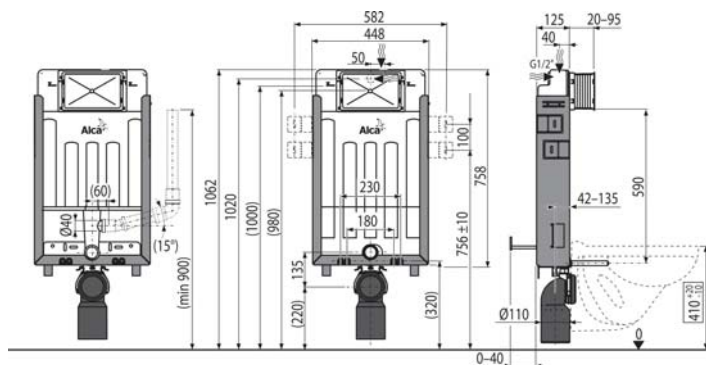
NOVINKA

NOVINKA

12

AM115/1000V Renovmodul

Předstěnový instalační systém s odvětráváním pro zazdivání



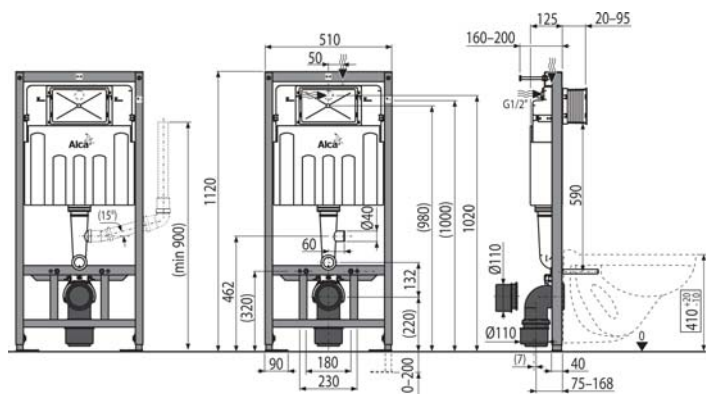
Balení – množství	1 ks
Rozměr (kus)	1045×475×140 mm
EAN	8595580550653

4 090 Kč

NOVINKA

AM101/1120V Sádromodul

Předstěnový instalační systém s odvětráváním pro suchou instalaci (do sádkartonu)



Balení – množství	1 ks
Rozměr (kus)	1130×520×145 mm
EAN	8595580550615

5 484 Kč

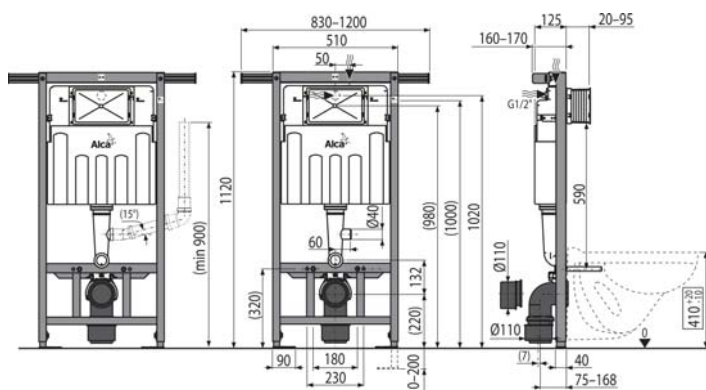
NOVINKA

NOVINKA

13

AM102/1120V Jádromodul

Předstěnový instalační systém s odvětráváním pro suchou instalaci především při rekonstrukci bytových jader



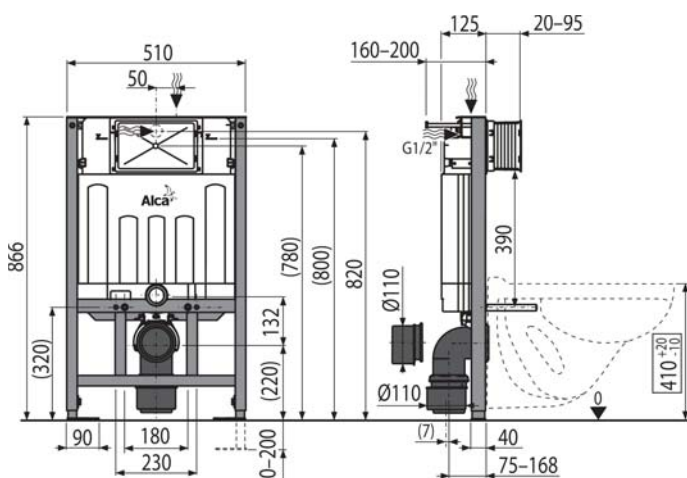
Balení – množství	1 ks
Rozměr (kus)	1130×520×145 mm
EAN	8595580550639

5 657 Kč

NOVINKA

AM101/850 Sádromodul

Předstěnový instalační systém pro suchou instalaci (do sádkartonu)



Balení – množství	1 ks
Rozměr (kus)	1130×520×145 mm
EAN	8595580549978

5 833 Kč

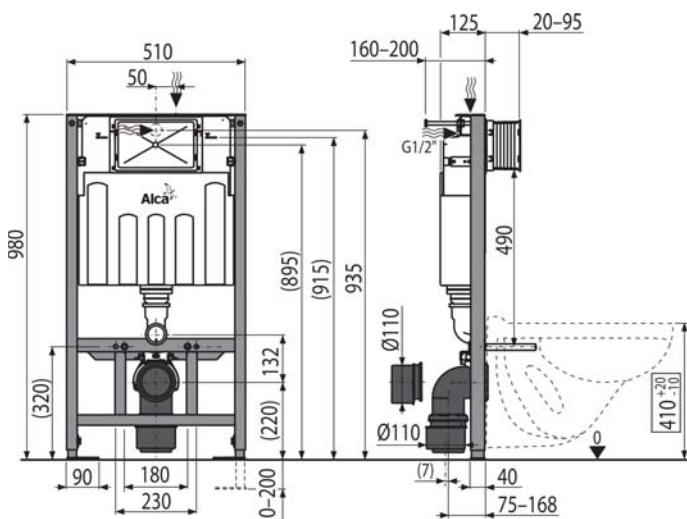
NOVINKA

NOVINKA

14

AM101/1000 Sádromodul

Předstěnový instalační systém pro suchou instalaci (do sádkartonu)



Balení – množství	1 ks
Rozměr (kus)	1130×520×145 mm
EAN	8595580549961

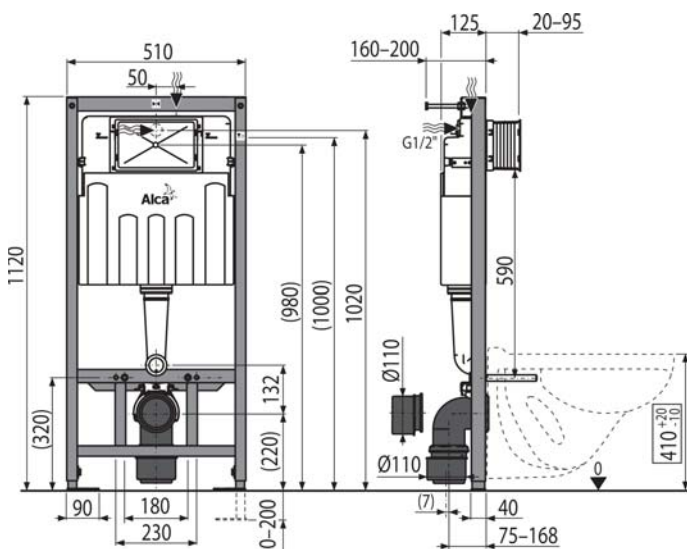


5 833 Kč

NOVINKA

AM101/1120 Sádromodul

Předstěnový instalační systém pro suchou instalaci (do sádkartonu)



Balení – množství	1 ks
Rozměr (kus)	1130×520×145 mm
EAN	8595580549398



5 218 Kč

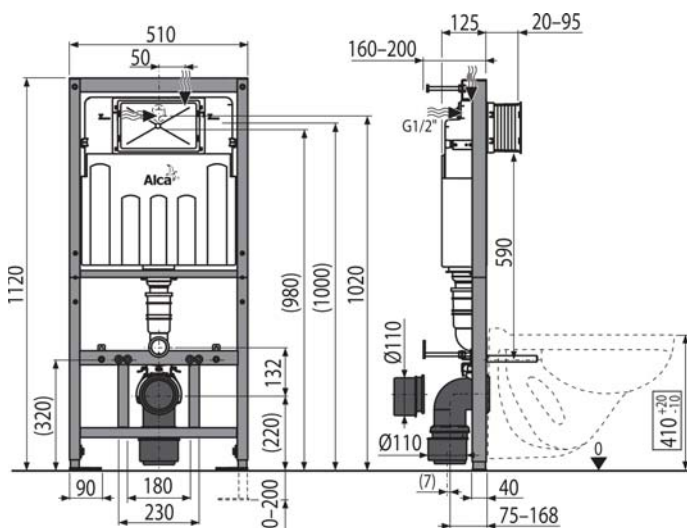
NOVINKA

NOVINKA

15

AM101/1120D Sádromodul

Předstěnový instalační systém rozložitelný pro suchou instalaci (do sádkartonu)



Balení – množství	1 ks
Rozměr (kus)	1130×520×145 mm
EAN	8595580550950

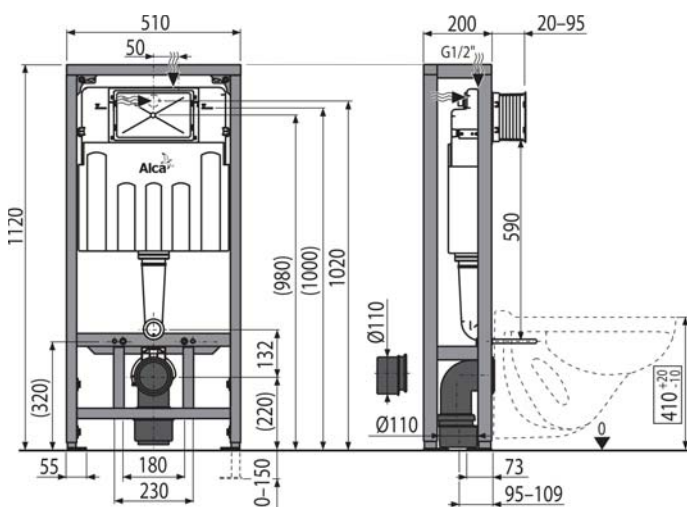


5 433 Kč

NOVINKA

AM116/1120 Solomodul

Předstěnový instalační systém pro suchou instalaci (do prostoru)



Balení – množství	1 ks
Rozměr (kus)	1195×525×220 mm
EAN	8595580550516



6 991 Kč

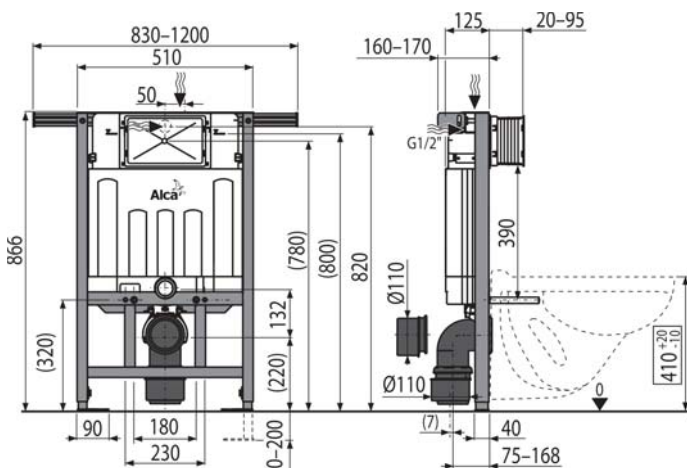
NOVINKA

NOVINKA

16

AM102/850 Jádromodul

Předstěnový instalační systém pro suchou instalaci především při rekonstrukci bytových jader



Balení – množství	1 ks
Rozměr (kus)	1130×520×145 mm
EAN	8595580550677

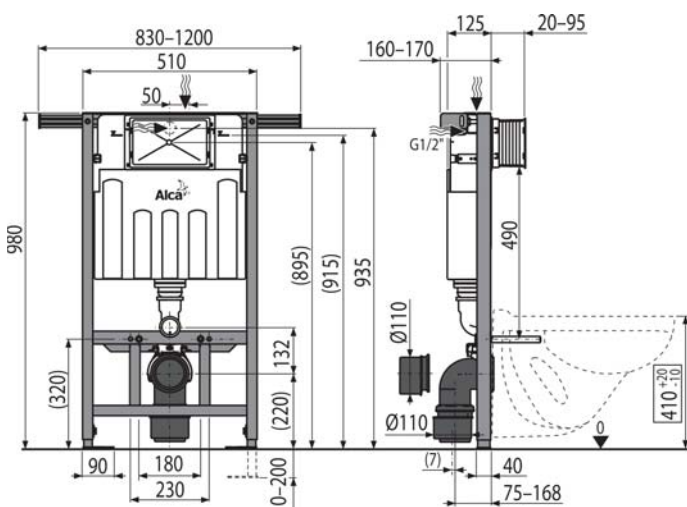


5 979 Kč

NOVINKA

AM102/1000 Jádromodul

Předstěnový instalační systém pro suchou instalaci především při rekonstrukci bytových jader



Balení – množství	1 ks
Rozměr (kus)	1130×520×145 mm
EAN	8595580550660



5 979 Kč

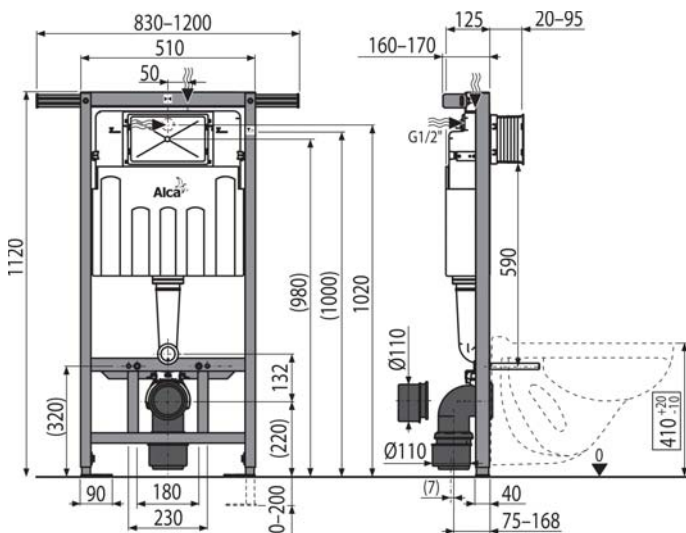
NOVINKA

NOVINKA

17

AM102/1120 Jádromodul

Předstěnový instalační systém pro suchou instalaci především při rekonstrukci bytových jader



Balení – množství	1 ks
Rozměr (kus)	1130x520x145 mm
EAN	8595580550004

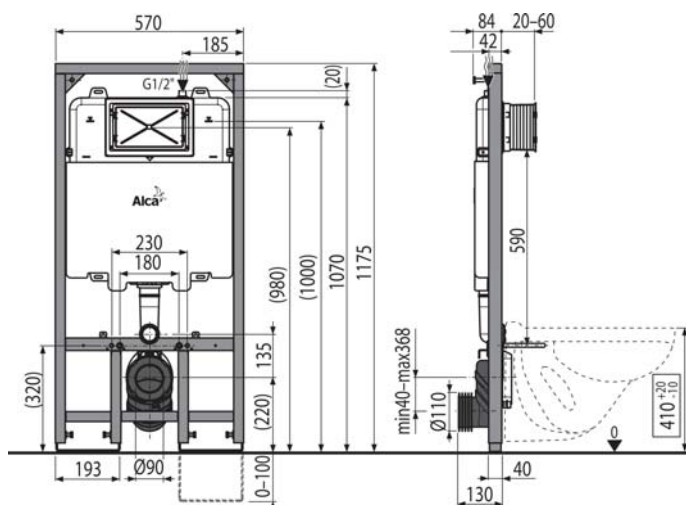


5 382 Kč

NOVINKA

AM1101/1200 Sádromodul Slim

Předstěnový instalační systém pro suchou instalaci (do sádkartonu)



Balení – množství	1 ks
Rozměr (kus)	1210x590x140 mm
EAN	8595580551384



5 218 Kč

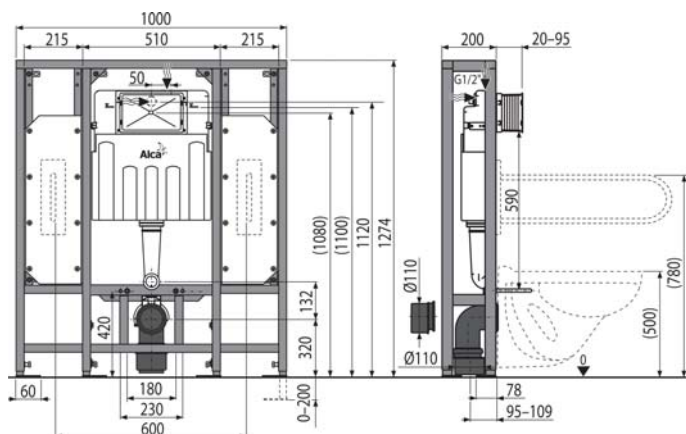
NOVINKA

NOVINKA

18

AM116/1300H Solomodul

Předstěnový instalační systém pro suchou instalaci (do prostoru) – pro osoby se sníženou hybností



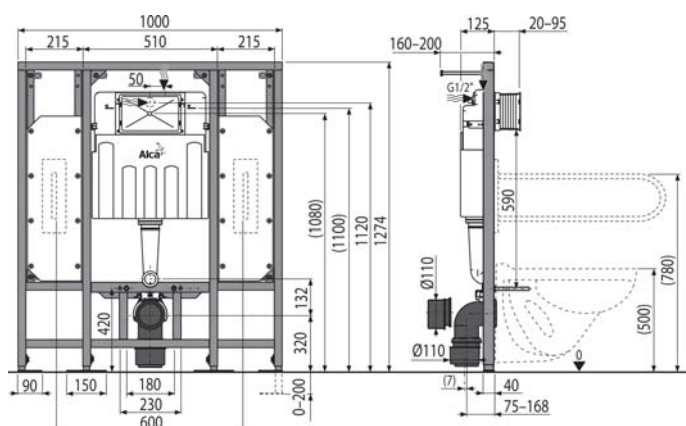
Balení – množství	1 ks
Rozměr (kus)	1010×210×1285 mm
EAN	8595580550585

10 865 Kč

NOVINKA

AM101/1300H Sádromodul

Předstěnový instalační systém pro suchou instalaci (do sádkartonu) – pro osoby se sníženou hybností



Balení – množství	1 ks
Rozměr (kus)	1195×1160×145 mm
EAN	8595580550967

8 149 Kč

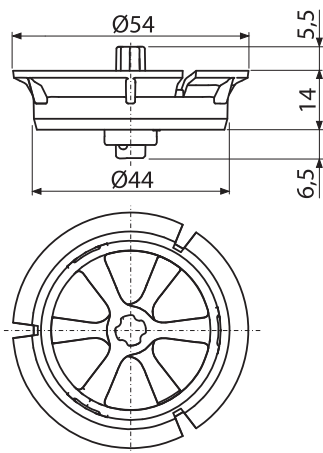
NOVINKA

NOVINKA

19

P115

Regulátor rychlosti průtoku vody



Balení – množství	1 ks
Rozměr (kus)	100×80×30 mm
Hmotnost (kus)	0,0195 kg
EAN	8595580550707

NOVINKA

249 Kč

INFORMACE ŠKOLICÍHO STŘEDISKA

ŠKOLENÍ PRO INSTALATÉRY A MONTÉRY

Chceme prohloubit Vaše řemeslné vědomosti a zkušenosti. Tématem je především popis, funkce, technické parametry, montáž, údržba výrobků, tipy a triky při jejich instalacích, nejčastější příčiny nedostatků vlivem neodborné montáže a jak jim lze předcházet. Po úspěšném absolvování školení obdrží všichni účastníci školení certifikát Alcaplast Academy.

JAK SE NA ŠKOLENÍ PŘIHLÁSIT

Přihlášky zasílejte na asistentku školicího střediska, e-mail: skoleni@alcaplast.cz nebo volejte na telefonní číslo +420 519 821 058.

PROGRAM ŠKOLENÍ













- Prezentace firmy Alca plast, s. r. o.
- Sortiment firmy Alca plast, s. r. o.
- Montážní postupy a hlavní chyby při montážích, praktická část
- Kontrolní test, diskuse, předání certifikátů
- **Prohlídka výrobních provozů na školení v Břeclavi**




TERMÍNY ŠKOLENÍ

- 18. 10. 2016 – Ostrava**
(termín uzávěrky 13. 10. 2016)
- 20. 10. 2016 – Praha**
(termín uzávěrky 17. 10. 2016)
- 8. 11. 2016 – Ostrava**
(termín uzávěrky 3. 11. 2016)
- 16. 11. 2016 – Břeclav**
(termín uzávěrky 11. 11. 2016)
- 18. 11. 2016 – Praha**
(termín uzávěrky 14. 11. 2016)

MÍSTA KONÁNÍ




Kód	Obrázek	EAN	Popis	Cena bez DPH
AM112 Basicmodul		8595580550493	WC nádrž pro zazdivání	3 014 Kč
AM100/850 Alcmodul		8595580550455	Předstěnový instalační systém pro zazdivání	4 295 Kč
AM100/1000 Alcmodul		8595580550448	Předstěnový instalační systém pro zazdivání	3 854 Kč
AM115/1000 Renovmodul		8595580550509	Předstěnový instalační systém pro zazdivání	3 854 Kč
AM1112 Basicmodul Slim		8595580550981	WC nádrž pro zazdivání	3 014 Kč
AM1115/1000 Renovmodul Slim		8595580551292	Předstěnový instalační systém pro zazdivání	3 854 Kč
AM100/1000E Alcmodul		8595580550554	Předstěnový instalační systém ECOLOGY pro zazdivání	3 854 Kč
AM115/1000E Renovmodul		8595580550547	Předstěnový instalační systém ECOLOGY pro zazdivání	3 854 Kč
AM101/1120E Sádromodul		8595580549992	Předstěnový instalační systém ECOLOGY pro suchou instalaci (do sádrokartonu)	5 218 Kč
AM102/1120E Jádromodul		8595580550530	Předstěnový instalační systém ECOLOGY pro suchou instalaci, především při rekonstrukci bytových jader	5 382 Kč
AM115/1000V Renovmodul		8595580550653	Předstěnový instalační systém s odvětráváním pro zazdivání	4 090 Kč
AM101/1120V Sádromodul		8595580550615	Předstěnový instalační systém s odvětráváním pro suchou instalaci (do sádrokartonu)	5 484 Kč

Kód	Obrázek	EAN	Popis	Cena bez DPH
AM102/1120V Jádromodul		8595580550639	Předstěnový instalační systém s odvětráváním pro suchou instalaci především při rekonstrukci bytových jader	5 657 Kč
AM101/850 Sádromodul		8595580549978	Předstěnový instalační systém pro suchou instalaci (do sádrokartonu)	5 833 Kč
AM101/1000 Sádromodul		8595580549961	Předstěnový instalační systém pro suchou instalaci (do sádrokartonu)	5 833 Kč
AM101/1120 Sádromodul		8595580549398	Předstěnový instalační systém pro suchou instalaci (do sádrokartonu)	5 218 Kč
AM101/1120D Sádromodul		8595580550950	Předstěnový instalační systém rozložitelný pro suchou instalaci (do sádrokartonu)	5 433 Kč
AM116/1120 Solomodul		8595580550516	Předstěnový instalační systém pro suchou instalaci (do prostoru)	6 991 Kč
AM102/850 Jádromodul		8595580550677	Předstěnový instalační systém pro suchou instalaci především při rekonstrukci bytových jader	5 979 Kč
AM102/1000 Jádromodul		8595580550660	Předstěnový instalační systém pro suchou instalaci především při rekonstrukci bytových jader	5 979 Kč
AM102/1120 Jádromodul		8595580550004	Předstěnový instalační systém pro suchou instalaci především při rekonstrukci bytových jader	5 382 Kč
AM1101/1200 Sádromodul Slim		8595580551384	Předstěnový instalační systém pro suchou instalaci (do sádrokartonu)	5 218 Kč
AM116/1300H Solomodul		8595580550585	Předstěnový instalační systém pro suchou instalaci (do prostoru) – pro osoby se sníženou hybností	10 865 Kč
AM101/1300H Sádromodul		8595580550967	Předstěnový instalační systém pro suchou instalaci (do sádrokartonu) – pro osoby se sníženou hybností	8 149 Kč

CENÍK

23

Kód	Obrázek	EAN	Popis	Cena bez DPH
P115		8595580550707	Regulátor rychlosti průtoku vody	249 Kč

Tým specialistů firmy ALCAPLAST je vždy připraven pomoci při projektování, instalaci i stanovování projektových cen našich výrobků!

Český výrobek
ISO 9001:2008



Alca PLAST[®]

ČESKÁ REPUBLIKA

Alca plast, s. r. o.
Bratislavská 2846, 690 02 Břeclav
tel.: +420 519 821 117 – prodej ČR
tel.: +420 519 821 141 – export
fax: +420 519 821 083
e-mail: alcaplast@alcaplast.cz
www.alcaplast.cz

SLOVENSKO

Alca plast SK, s. r. o.
Bratislavská 4, 949 01 Nitra
tel.: +421 376 579 521
mobil: +421 903 243 901, +421 903 742 035
fax: +421 376 516 127
e-mail: alcaplast@alcaplast.sk
www.alcaplast.sk