

www.alcaplast.cz

Alca PLAST®

Venkovní žlaby Drenážní žlaby



ČESKÝ
VÝROBEK

NOVINKA

VENKOVNÍ ŽLABY

Firma ALCAPLAST přináší moderní a inovativní řadu výrobků na odvodnění ploch venkovními žlaby. Pro budování chodníků, cest, parkovacích ploch a teras v blízkosti rodinných domů jsou zapotřebí odvodňovací systémy, které se snadno instalují. Modulární systém venkovních žlabů ALCAPLAST umožňuje snadnými úpravami napojování žlabů v přímém i bočním směru, spodní napojování odpadů i napojování přítoků. Venkovní žlaby ALCAPLAST jsou odolné proti chemické a mechanické deformaci a poškození působením přírodních vlivů.

**ZÁMKOVÝ
MECHANISMUS****MODULÁRNÍ
SYSTÉM****RYCHLÁ MONTÁŽ****INOVATIVNÍ
MATERIÁL****LET ZÁRUKA
6**

NOVINKA

VENKOVNÍ ŽLABY

MODULÁRNÍ SYSTÉM

Modulární systém umožňuje úpravami jediného žlabu jednoduché napojování v přímém i bočním směru (moduly „I“, „L“, „T“ a „X“). Velkou výhodou je také variabilní spodní napojování odpadů a boční napojování přítoků. Jednotlivé spoje jsou zabezpečeny zámkami, takže instalaci zvládne i laik. Modulární systém je moderní a inovativní způsob instalace.

ZÁRUKA 6 LET

Materiál žlabu a roštu, technologické postupy, pravidelné testování zátěžovými testy a kontrola kvality výroby v rámci systému ISO 9001:2008 umožňují poskytnutí šestileté záruky na funkční vlastnosti žlabu. Konečný uživatel má jistotu, že odvodňovací žlaby ALCAPLAST nezmění užitnou hodnotu v průběhu životnosti okolí domu.





RYCHLÁ MONTÁŽ

Těla venkovních žlabů ALCAPLAST jsou vyrobena z polypropylenu. Vstřikování do forem umožňuje vylisovat místa napojování žlabů a odpadů tak, že je jednoduché vyrazit otvory na určených místech pomocí kladiva. Ke spolehlivému napojení žlabů a odpadů slouží promyšlená sada příslušenství. Stabilitu a tuhost žlabů v podloží lze zvýšit provlečením roxorových tyčí v jejich spodní části. Tento systém výrazně zkracuje dobu montáže a snižuje odbornou i finanční náročnost.

INOVATIVNÍ MATERIÁL

Tělo žlabu je ve srovnání s polymerbetonovou alternativou znatelně lehčí a po zabudování do betonu je žlab i srovnatelně pevný. Nízká hmotnost snižuje finanční nákladnost dopravy a zvyšuje její efektivitu. Manipulace na stavbě není fyzicky náročná i bez použití mechanizace. Materiál je obohacen o mastek – je tak pevný, ale ne křehký, proto lze do těla žlabu vrtat.

DEFINICE TŘÍD ZATÍŽENÍ DLE ČSN EN 1433

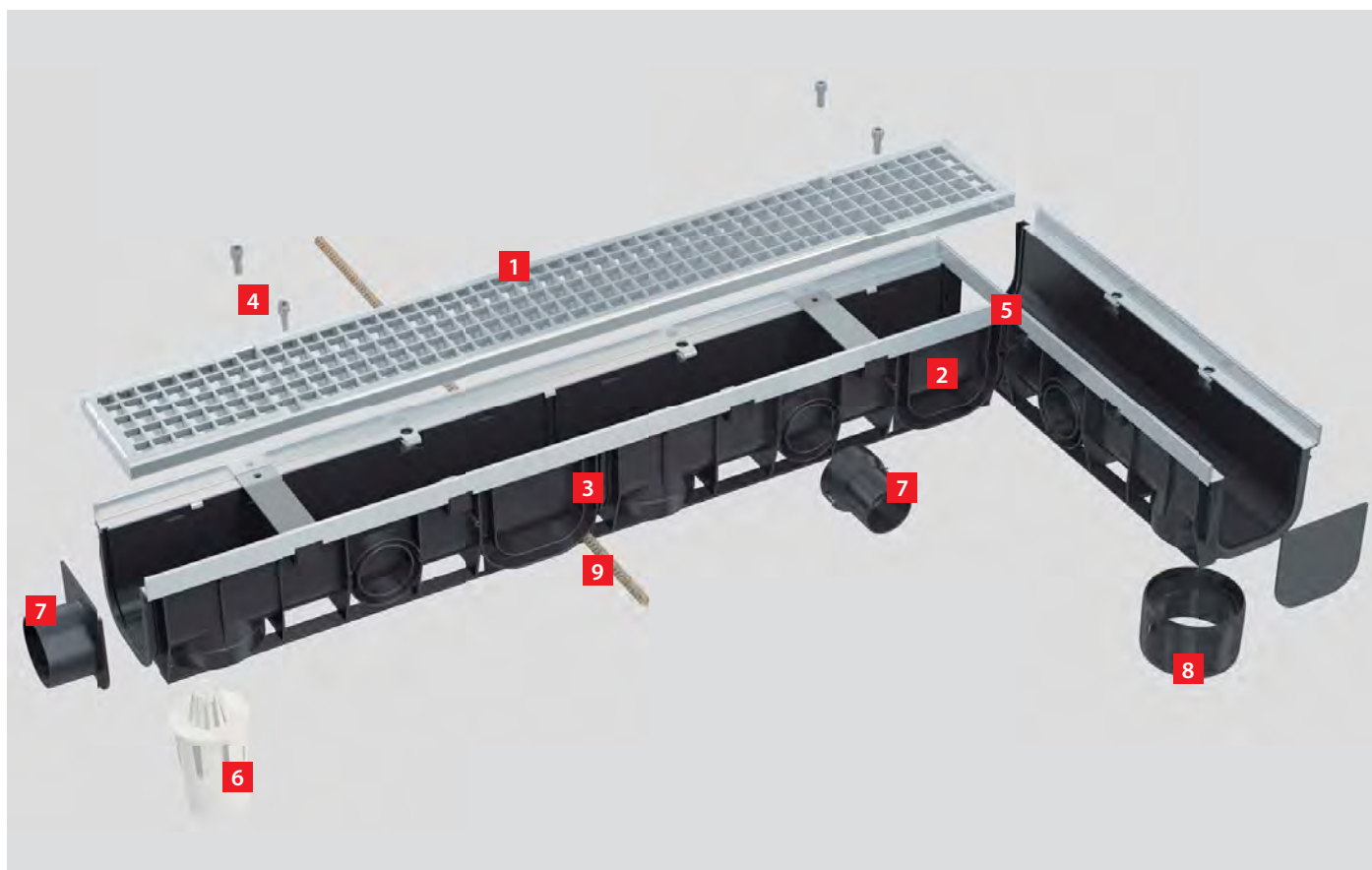
	Třída A15 (15 kN zkuš. síly)	Dopravní plochy, které jsou využívány výhradně chodci a cyklisty. Dále pak plochy obdobného charakteru, např. zelené pásy.	HOME, HOME+
	Třída B125 (125 kN zkuš. síly)	Chodníky, pěší zóny a podobné plochy. Parkoviště výhradně pro osobní vozy a parkovací domy.	STANDARD
	Třída C250 (250 kN zkuš. síly)	Postranní pásy komunikací a přilehlé chodníky. Pěší zóny, profesionální parkování pro osobní vozy.	PROFI
	Třída D400 (400 kN zkuš. síly)	Jízdní pruhy ulic a ostatních komunikací. Parkoviště a podobně využívané plochy.	TOP

NOVINKA

SROVNÁNÍ VENKOVNÍCH ŽLABŮ ALCAPLAST S POLYMERBETONOVÝMI ŽLABY

	VENKOVNÍ ŽLABY ALCAPLAST	POLYMERBETONOVÉ ŽLABY
Cena	nižší cena, výborný poměr cena/výkon	vyšší cena
Napojování, modularita	napojení – boční, spodní a čelní	nemožnost dalších připojení
	žebrování pro ukotvení do betonu	téměř hladký povrch – horší propojení s podkladovým materiálem
	zámkový mechanismus pro snadné spojování	složitě spojování jednotlivých dílů
Rychlá montáž	ano	ne
Hmotnost	lehký pro manipulaci, přepravu i instalaci	těžký – vyšší náklady na přepravu, těžší manipulace
Materiál	PP – polypropylen plněný mastkem = pevný, ne křehký	pevný, ale křehký
	snadné dělení na poloviny, vrtání	nelze vyvrtávat otvory, složité zkracování
	hladký, nenasákavý materiál, snadno čistitelný	částečně nasákavý materiál
	odolný vůči chemikáliím	omezeně odolný vůči chemikáliím
Ekologie	recyklovatelný a ekologický materiál	neobnovitelné suroviny
Životnost	neomezená životnost	mechanické opotřebení v čase
Použití	odvodnění ploch pojižděných osobními a nákladními automobily	odvodnění ploch pojižděných osobními a nákladními automobily

NOVINKA



1 ROŠTY

Vybírat lze z pěti designů roštů. Rošty ve třídách HOME, HOME+, STANDARD a PROFI o délce 1000 mm jsou vyrobeny z pozinkované oceli. Ve třídě TOP je délka roštu 500 mm a je vyroben z litiny.

ROŠT ŽLABU HOME (A15)

Délka roštu je 1000 mm a je vyroben z pozinkované oceli. Profil roštu je tvaru „T“.



Rošt z pozinkované oceli „T“



ROŠT ŽLABU HOME+ (A15)

Délka roštu je 1000 mm a je vyroben z pozinkované oceli. Rošt profilu „C“ je uzamykatelný systémem SAFE.

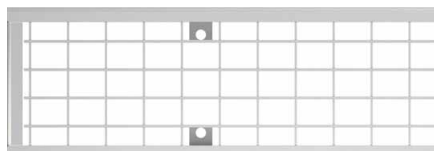


Rošt z pozinkované oceli „C“



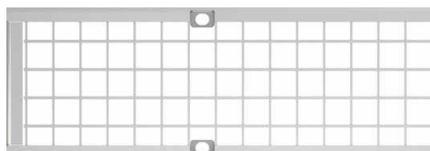
ROŠT ŽLABU STANDARD (B125)

Délka roštu je 1000 mm a je vyroben z pozinkované oceli, oka 20×30 mm. Rošt je fixovaný ve žlabu pomocí čtyř šroubů.



ROŠT ŽLABU PROFI (C250)

Délka roštu je 1000 mm a je vyroben z pozinkované oceli, oka 20×20 mm. Rošt je fixovaný ve žlabu pomocí čtyř šroubů.



ROŠT ŽLABU TOP (D400)

Délka roštu je 500 mm a je vyroben z litiny. Rošt je fixovaný ve žlabu pomocí osmi šroubů.



NOVINKA

2 TĚLO ŽLABU

Tělo žlabu má masivní konstrukci a je vyrobeno z polypropylenu, který je odolný proti mechanickému, chemickému a teplotnímu poškození. V případě plného zabetonování je tuhost žlabu srovnatelná s polymerbetonovými žlaby. Délka žlabu je 1000 mm, vnitřní rozměr je 100×100 mm.

3 DĚLENÍ NA POLOVINY

Žlab lze rozdělit na polovinu a jednoduše napojovat do sebe pomocí zámkového mechanismu. Nevzniká žádný odpad. Jednoduchým dělením žlabu na 1/2 délky docílíme požadované délky i tvaru. Odřezanou polovinu lze dále napojit.



4 ZAJIŠTĚNÍ ROŠTU

V provedení HOME+ je z hlediska bezpečnosti použit inovativní systém uzamykatelných plastových zámků SAFE. Rošty tříd STANDARD, PROFÍ a TOP jsou zajištěny šrouby.



5 ZÁMKOVÝ MECHANISMUS

Každý díl žlabu má na jednom konci pero a na druhém drážku. Zasunutím pera do drážky vznikne pevný spoj. Takto spojené žlaby samy drží linii.



6 MODULÁRNÍ NAPOJOVÁNÍ

Systém zámků dovoluje snadné napojování bez nutnosti dalších prvků! To přináší nejenom snadnou montáž, ale i finanční úsporu. Lze tak tvořit spoje tvaru „I“, „L“, „T“ a „X“ bez použití dalšího příslušenství.

Spoj tvaru „I“



Spoj tvaru „L“



Spoj tvaru „T“



Spoj tvaru „X“



7 ZÁPACHOVÁ UZÁVĚRA

V případě spodního odtoku přímo do odpadu je možné použít vodní zápachovou uzávěru.



8 BOČNÍ NAPOJENÍ

Pro další napojení například z bodového odvodnění nebo geigeru žlab obsahuje čtyři předchystané boční otvory, které lze snadno kladívkem vyklepnout a osadit trubkou DN 50. Do čela můžeme napojit přítok DN 75.

Přítok DN 50



Přítok DN 75



9 SPODNÍ ODTOK

Pro snadné napojení do odpadu je možné využít svislého odtoku. Profil žlabu lze po vyražení předchystaného otvoru snadno napojit na kanalizační trubku DN 110.



10 OTVORY PRO VLOŽENÍ ARETAČNÍCH TYČÍ

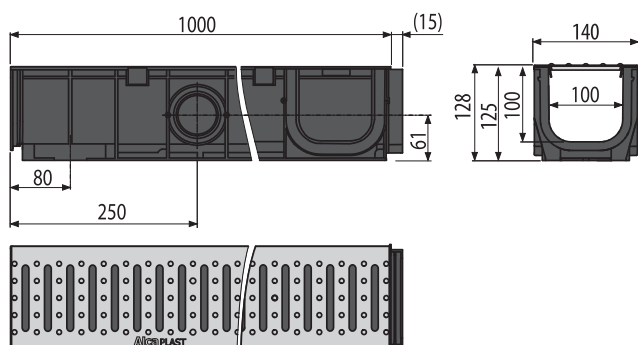
Vložením aretačních tyčí do přichystaných otvorů ve spodní části venkovní konstrukce žlabu docílíme větší stability a vyšší nosnosti odvodňovací konstrukce. Zabetonování aretačních tyčí (roxorů) navíc zamezíme možnému zcizení.



NOVINKA

AVZ101-R101

Venkovní žlab 100 mm bez rámu s pozinkovaným roštem T profilu



Oblast použití:

Pro odvodnění sportovišť, trávníků, zelených ploch, domácích příjezdových cest, soukromých pozemků, ploch pro chodce a cyklisty

Výhody:

- modulární systém
- rychlá montáž
- nízká hmotnost
- záruka 6 let
- mrazuvzdorný a UV stabilní
- snadné čištění

Rošt	rozměr 138×998 mm, z pozinkované oceli, vtoková štěrbina 20×80 mm
Tělo	vnitřní rozměr 100×100 mm, z PP – polypropylen plněný mastkem – odolný proti mechanickému, chemickému a teplotnímu poškození
Zajištění roštu	ne
Třída zatížení	A15
Norma	ČSN EN 1433
Připojení	spodní HT 110, boční HT 50
Vodotěsnost	spoje lze zatmelit polyuretanovým tmelem

HOME



MŮSTKOVÝ ROŠT „T“



BEZŠROUBOVÉ UPEVNĚNÍ ROŠTU

Balení – paleta	60 ks
Rozměr – paleta	800x1200x1560 mm
Hmotnost – paleta	233,4 kg
EAN	8595580511395

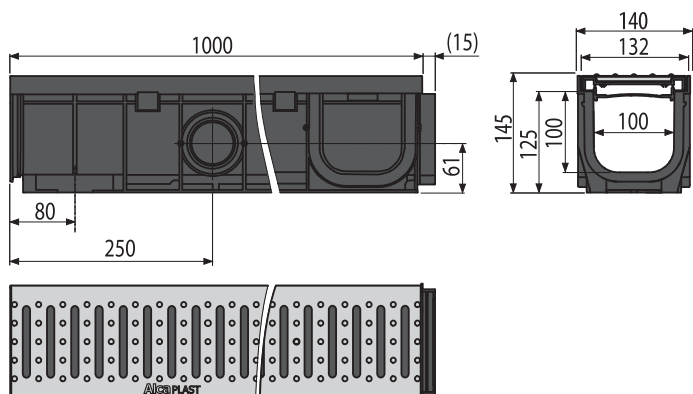
NOVINKA

430 Kč

NOVINKA

AVZ102-R102

Venkovní žlab 100 mm s integrovaným plastovým rámem s pozinkovaným roštem C profilu



Oblast použití:

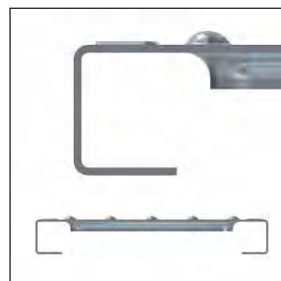
Domácí příjezdové cesty, administrativní budovy, chodníky, pěší zóny, náměstí, sportoviště, terasy, zahrady a podobné plochy

Výhody:

- modulární systém
- rychlá montáž
- nízká hmotnost
- záruka 6 let
- mrazuvzdorný a UV stabilní
- snadné čištění
- uzamykatelný systém roštu SAFE

Rošt	rozměr 133×998 mm, z pozinkované oceli, vtoková štěrba 20×80 mm
Tělo	vnitřní rozměr 100×100 mm, z PP – polypropylen plněný mastkem – odolný proti mechanickému, chemickému a teplotnímu poškození
Zajištění roštu	ano – systém zámků SAFE
Třída zatížení	A15
Norma	ČSN EN 1433
Připojení	spodní HT 110, boční HT 50
Vodotěsnost	spoje lze zatmelit polyuretanovým tmelem

HOME+



MŮSTKOVÝ ROŠT „C“



SYSTÉM ZÁMKŮ SAFE

Balení – paleta	60 ks
Rozměr – paleta	800x1200x1750
Hmotnost – paleta	243,56 kg
EAN	8595580511418

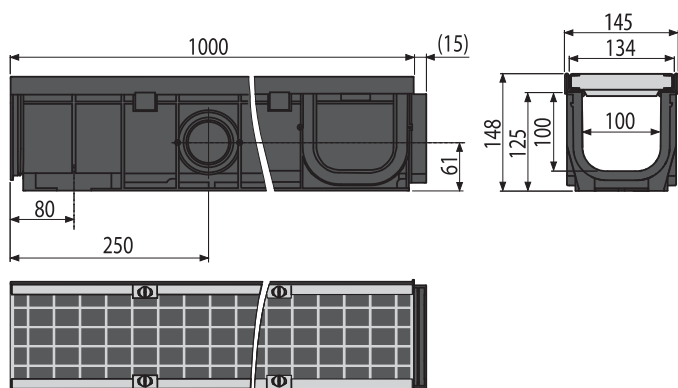
NOVINKA

420 Kč

NOVINKA

AVZ102-R103

Venkovní žlab 100 mm s integrovaným plastovým rámem a pozinkovaným roštem



Oblast použití:

Pro odvodnění ploch s občasným pojezdem osobních automobilů, chodníky, pěší zóny a podobné plochy pro osobní automobily

Výhody:

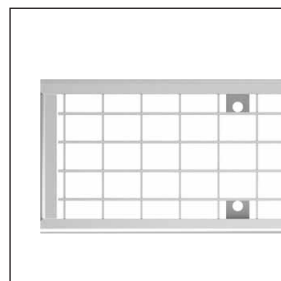
- modulární systém
- rychlá montáž
- nízká hmotnost
- záruka 6 let
- mrazuvzdorný a UV stabilní
- snadné čištění
- rošt fixovaný ve žlabu pomocí šroubů (4 ks/1 m)

Rošt	rozměr 132×998 mm, z pozinkované oceli, oka 20×30 mm
Tělo	vnitřní rozměr 100×100 mm, z PP – polypropylen plněný mastkem – odolný proti mechanickému, chemickému a teplotnímu poškození
Zajištění roštu	ano – šrouby pozink
Třída zatížení	B125
Norma	ČSN EN 1433
Připojení	spodní HT 110, boční HT 50
Vodotěsnost	spoje lze zatmelit polyuretanovým tmelem

STANDARD



B125



MŘÍŽKOVÝ ROŠT



FIXACE ŠROUBY

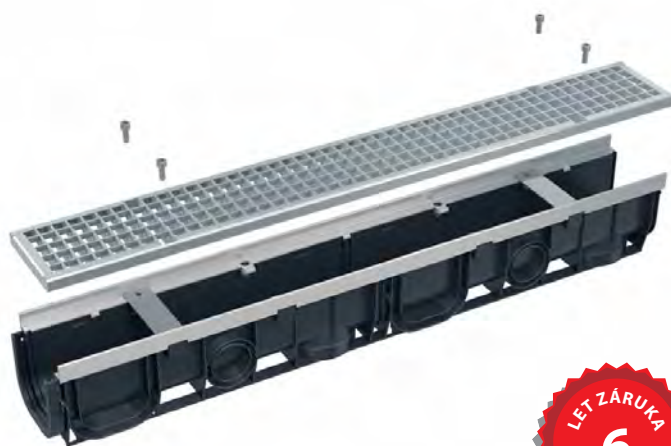
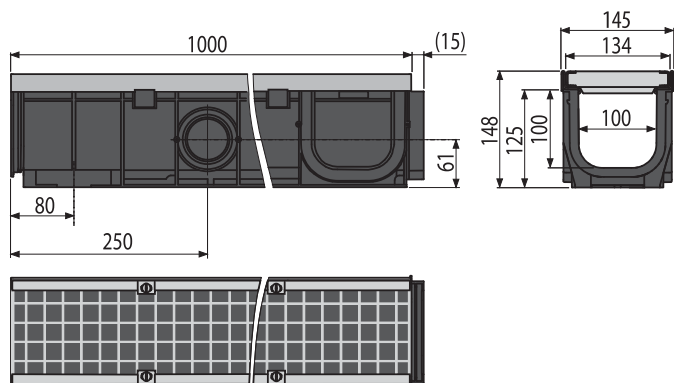
Balení – paleta	60 ks
Rozměr – paleta	1800 x 1200 x 800 mm
Hmotnost – paleta	362 kg
EAN	8595580511418

NOVINKA

1 400 Kč

NOVINKA**AVZ103-R104**

Venkovní žlab 100 mm s pozinkovaným rámem a pozinkovaným roštem

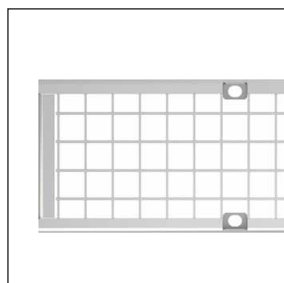
**Oblast použití:**

Pro odvodnění profesionálního parkování pro osobní vozy, pěších zón, postranních pásů komunikací a přilehlých chodníků

Výhody:

- modulární systém
- rychlá montáž
- nízká hmotnost
- záruka 6 let
- mrazuvzdorný a UV stabilní
- snadné čištění
- rošt fixovaný ve žlabu pomocí šroubů (4 ks/1 m)
- rám z pozinkované oceli

Rošt	rozměr 132×998 mm, z pozinkované oceli
Tělo	vnitřní rozměr 100×100 mm, z PP – polypropylen plněný mastkem – odolný proti mechanickému, chemickému a teplotnímu poškození, kovový rám vyztužující hranu žlabu
Zajištění roštu	ano – šrouby
Třída zatížení	C250
Norma	ČSN EN 1433
Připojení	spodní HT 110, boční HT 50
Vodotěsnost	spoje lze zatmelit polyuretanovým tmelem

PROFI

MŘÍŽKOVÝ ROŠT



FIXACE ŠROUBY



POZINKOVANÝ RÁM

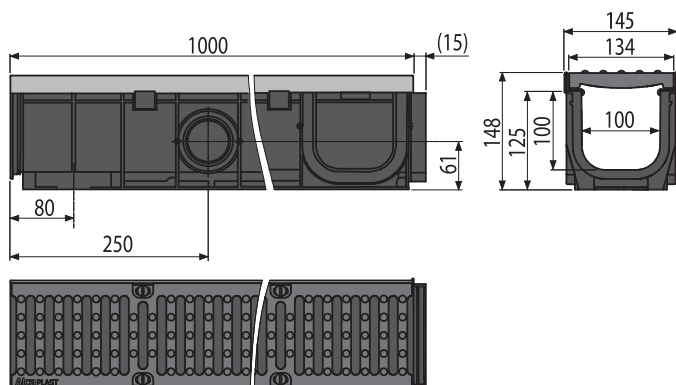
Balení – paleta	60 ks
Rozměr – paleta	1800 x 1200 x 800 mm
Hmotnost – paleta	548 kg
EAN	8595580511456

NOVINKA**2 000 Kč**

NOVINKA

AVZ103-R201

Venkovní žlab 100 mm s pozinkovaným rámem a litinovým roštem

**Oblast použití:**

Pro odvodnění parkovišť a podobně využívaných ploch, jízdních pruhů silnic a ostatních komunikací

Výhody:

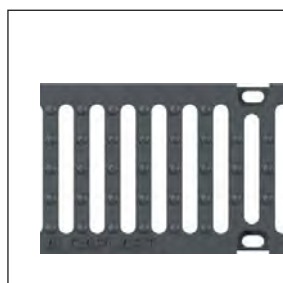
- modulární systém
- rychlá montáž
- záruka 6 let
- mrazuvzdorný a UV stabilní
- snadné čištění
- rošt fixovaný ve žlabu pomocí šroubů
- rám z pozinkované oceli

Rošt	rozměr 132×497 mm, z tvárné litiny, vtoková štěrbina 20×80 mm
Tělo	vnitřní rozměr 100×100 mm, z PP – polypropylen plněný mastkem – odolný proti mechanickému, chemickému a teplotnímu poškození, kovový rám vyztužující hranu žlabu
Zajištění roštu	ano – šrouby
Třída zatížení	D400
Norma	ČSN EN 1433
Připojení	spodní HT 110, boční HT 50
Vodotěsnost	spoje lze zatmelit polyuretanovým tmelem

TOP



D400



MŮSTKOVÝ ROŠT



FIXACE ŠROUBY



POZINKOVANÝ RÁM

Balení – paleta	60 ks
Rozměr – paleta	920 x 1200 x 800 mm
Hmotnost – paleta	434 kg
EAN	8595580511456

NOVINKA

1 900 Kč

NOVINKA

PŘÍSLUŠENSTVÍ K VENKOVNÍM ŽLABŮM

AVZ-P001

Hrdlo pro napojení na odpad DN 110



290 Kč

Balení – karton	50 ks
Rozměr – karton	590 × 390 × 240 mm
Hmotnost – karton	5,48 kg
EAN	8595580511470

AVZ-P002

Zámek žlabu AVZ100-R102



45 Kč

Balení – sáček	1 ks
Rozměr – sáček	25 × 30 × 125 mm
Hmotnost – sáček	0,013 kg
EAN	8595580511494

AVZ-P003

Adaptér napojení bočního přítoku DN 50



180 Kč

Balení – karton	50 ks
Rozměr – karton	590 × 390 × 240 mm
Hmotnost – karton	3,17 kg
EAN	8595580511517

AVZ-P004

Čelo pro zaslepení žlabu s přítokem DN 75



150 Kč

Balení – karton	50 ks
Rozměr – karton	590 × 390 × 240 mm
Hmotnost – karton	3,45 kg
EAN	8595580511555

AVZ-P007

Zápachová uzávěra pro venkovní žlaby



250 Kč

Balení – sáček	1 ks
Rozměr – sáček	150 × 85 × 85 mm
Hmotnost – sáček	0,082 kg
EAN	8595580511661

AVZ-P008

Hák pro vyjmutí roštu



40 Kč

Balení – sáček	1 ks
Rozměr – sáček	115 × 70 × 5 mm
Hmotnost – sáček	0,026 kg
EAN	8595580540500

AVZ-P009

Čelo pro zaslepení konce žlabu



80 Kč

Balení – karton	100 ks
Rozměr – karton	590 × 390 × 240 mm
Hmotnost – karton	7,08 kg
EAN	8595580540531

NOVINKA

LITINOVÝ ROŠT PRO VENKOVNÍ ŽLAB

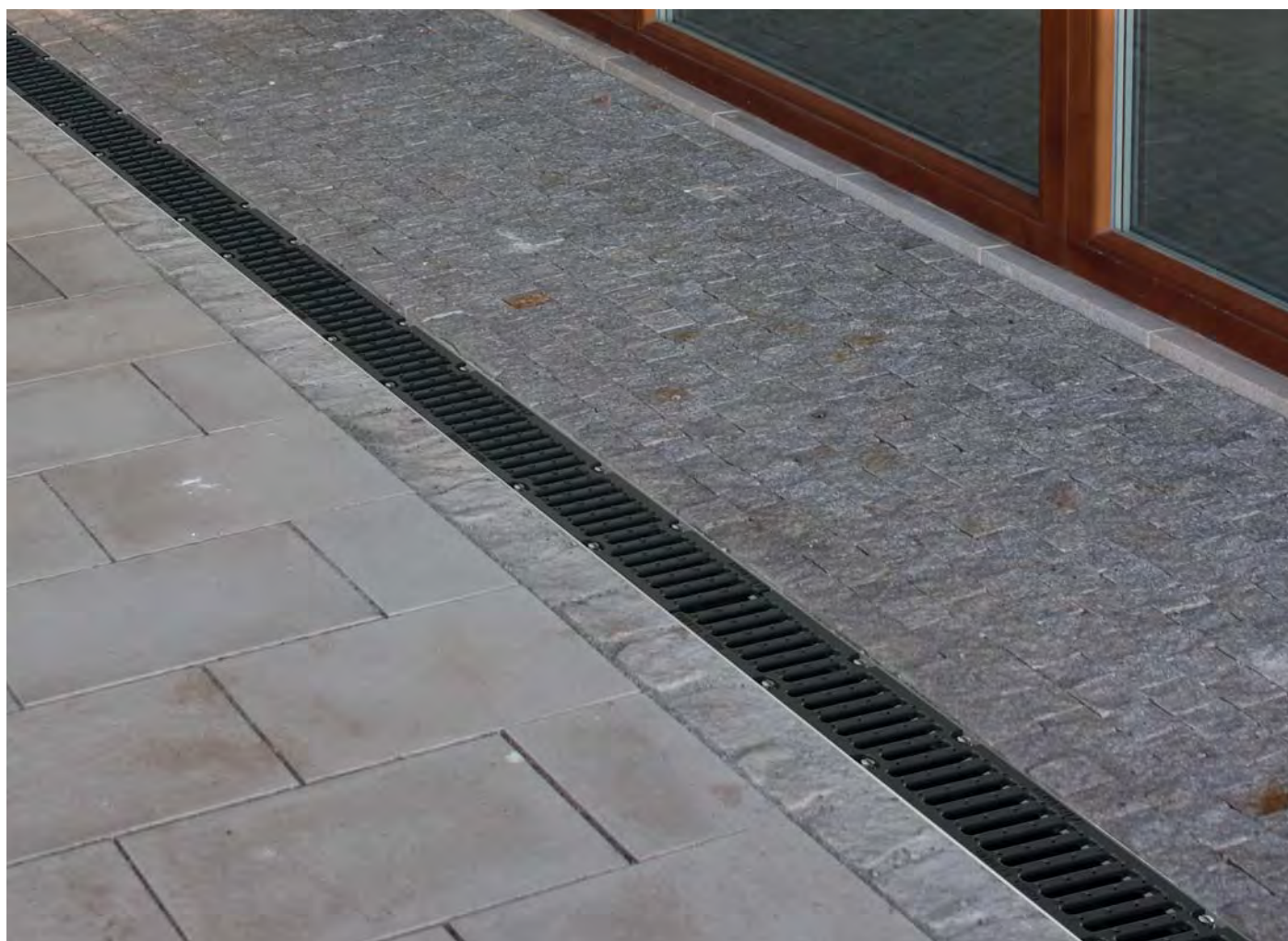
Sortiment venkovního odvodnění byl rozšířen o nový model roštu.

Rošt **AVZ-R202** je vyroben z litiny a splňuje požadavky pro zařazení do zátěžové třídy C250. Je určený především do míst, kde se očekává pravidelné zatížení systému osobními automobily.

Rošt je možné zakoupit i samostatně jako náhradní díl.

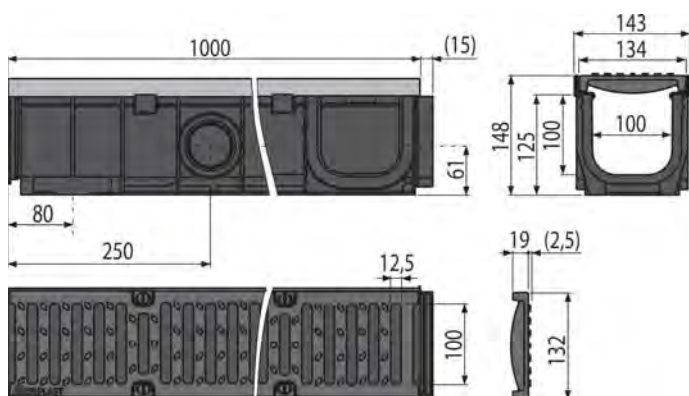
LITINOVÝ ROŠT

AVZ-R202



NOVINKA**AVZ103-R202**

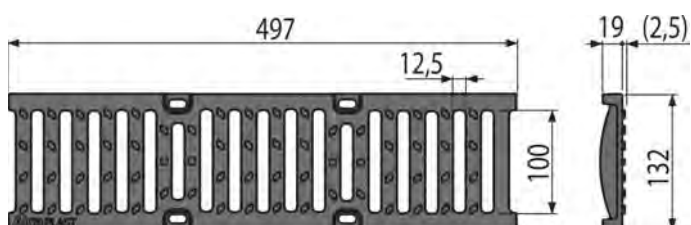
Venkovní žlab 100 mm s kovovým rámem a litinovým roštěm

↓
C250

Balení – množství AVZ103-R202	1 ks
Rozměr (kus)	148×143×1015 mm
Hmotnost (kus)	11,51 kg
EAN	8595580547257

1600 Kč**NOVINKA****AVZ-R202**

Rošť pro venkovní žlab AVZ103 litina C250

↓
C250

Balení – množství AVZ-R202	1 ks
Rozměr (kus)	132×21,5×497 mm
Hmotnost (kus)	3,70 kg
EAN	8595580547455

550 Kč**NOVINKA**

NOVINKA

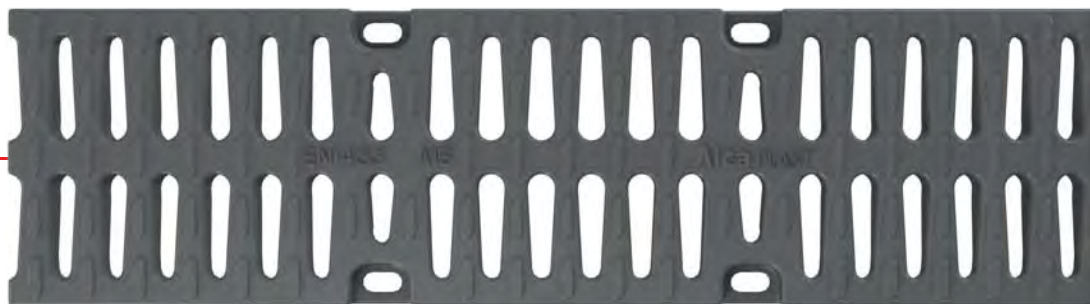
7

ROŠTY PRO VENKOVNÍ ŽLABY

Sortiment venkovního odvodnění byl rozšířen o tři nové modely kompozitních roštů – AVZ-R401, AVZ-R402 a AVZ-R403. Tyto rošty jsou extrémně lehké, mají vysokou pevnost, dlouhou životnost a barevnou stálost; jsou odolné proti mrazům, nekorodují a nejsou lákadlem zlodějů kovů.

PLASTOVÝ ROŠT
AVZ-R401

A15



KOMPOZITNÍ ROŠT
AVZ-R402

B125






KOMPOZITNÍ ROŠT
AVZ-R403

C250



DEFINICE TŘÍD DLE ZATÍŽENÍ ČSN EN 1433

	Třída A15 (15 kN zkuš. síly)	Dopravní plochy, které jsou využívány výhradně chodci a cyklisty. Dále pak plochy obdobného charakteru, např. zelené pásy.
	Třída B125 (125 kN zkuš. síly)	Chodníky, pěší zóny a podobné plochy. Parkoviště výhradně pro osobní vozy a parkovací domy.
	Třída C250 (250 kN zkuš. síly)	Postranní pásy komunikací a přilehlé chodníky. Pěší zóny, profesionální parkování pro osobní vozy.

Zátěžové kategorie
ALCAPLAST

HOME, HOME+

STANDARD

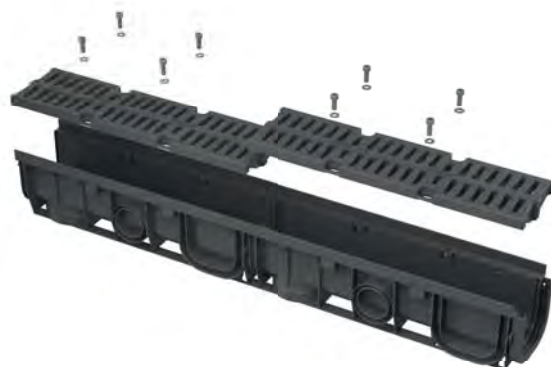
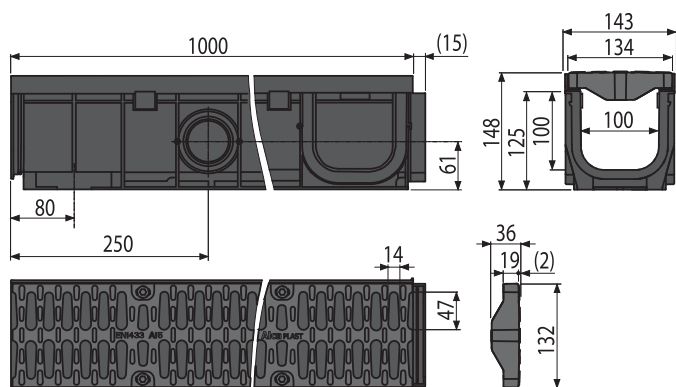
PROFI

NOVINKA

8

AVZ104-R401

Venkovní žlab 100 mm s plastovým rámem a plastovým roštem A15

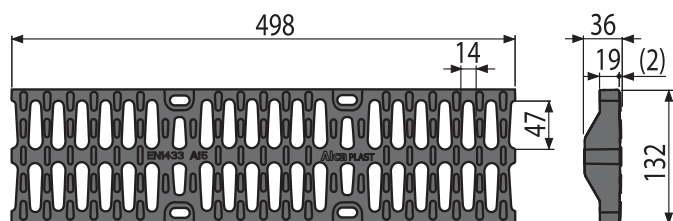
↓
A15

Balení – množství AVZ104-R401	1 ks
Rozměr (kus)	150×145×1015 mm
Hmotnost (kus)	3,70 kg
EAN	8595580547745

560 Kč

NOVINKA**AVZ-R401**

Rošt pro venkovní žlab AVZ104 plast A15

↓
A15

Balení – množství AVZ-R401	1 ks
Rozměr (kus)	132×36×498 mm
Hmotnost (kus)	0,80 kg
EAN	8595580547769

160 Kč

NOVINKA

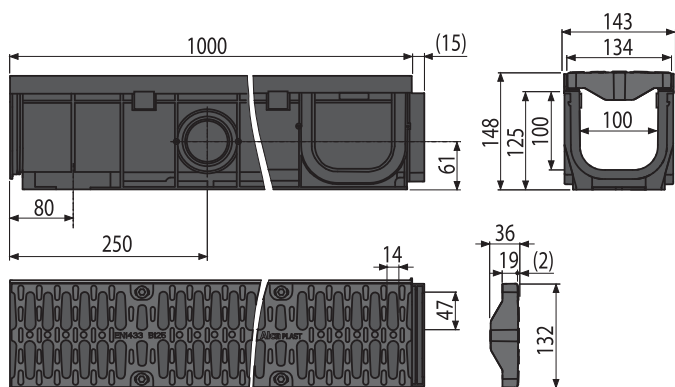
NOVINKA

9

AVZ104-R402

Venkovní žlab 100 mm s plastovým rámem a kompozitním roštem B125

↓

B125

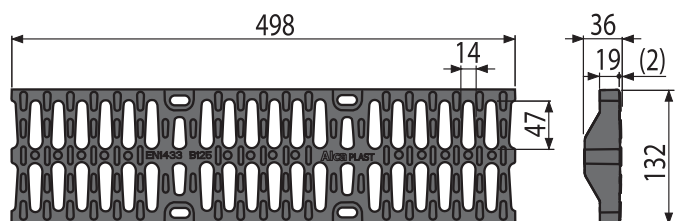
Balení – množství AVZ104-R402	1 ks
Rozměr (kus)	150×145×1015 mm
Hmotnost (kus)	3,73 kg
EAN	8595580547264

1 100 Kč

NOVINKA**AVZ-R402**

Rošt pro venkovní žlab AVZ104 kompozitní B125

↓

B125

Balení – množství AVZ-R402	1 ks
Rozměr (kus)	498×36×132 mm
Hmotnost (kus)	0,82 kg
EAN	8595580547462

480 Kč

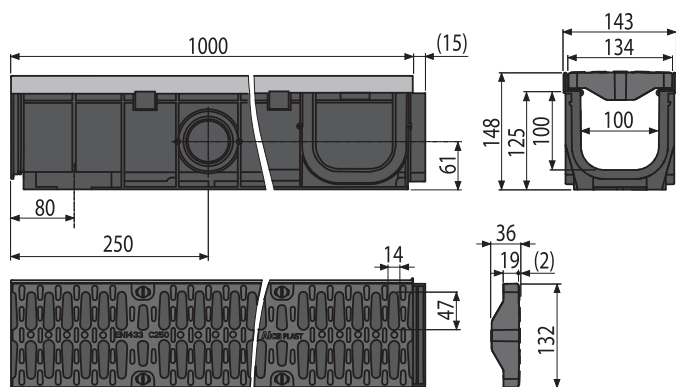
NOVINKA

NOVINKA

10

AVZ103-R403

Venkovní žlab 100 mm s kovovým rámem a kompozitním roštem C250

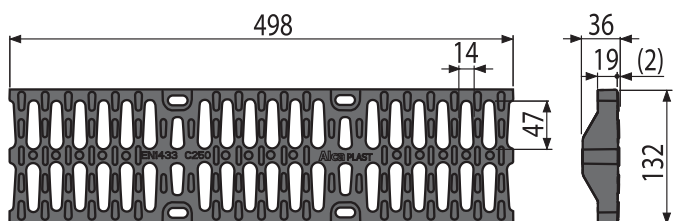
↓
C250

Balení – množství AVZ103-R403	1 ks
Rozměr (kus)	150×145×1015 mm
Hmotnost (kus)	3,70 kg
EAN	8595580547752

1 500 Kč

NOVINKA**AVZ-R403**

Rošt pro venkovní žlab AVZ103 kompozitní C250

↓
C250

Balení – množství AVZ-R403	1 ks
Rozměr (kus)	498×36×132 mm
Hmotnost (kus)	0,80 kg
EAN	8595580547868

610 Kč

NOVINKA

NOVINKA

11

BAREVNÉ ROŠTY NA ZAKÁZKU

Nově budou v nabídce venkovního odvodnění rošty v barevném provedení dle přání zákazníka (atypická výroba pouze na zakázku). Ceny budou stanoveny individuálně dle zvolené barvy a objednaného množství roštů.

Barevné provedení roštů umožní lépe zakomponovat venkovní odvodnění do okolního prostředí, případně splnit náročnější designová řešení. Pro bližší informace, prosím, kontaktujte našeho obchodního zástupce.

UKÁZKY MOŽNÝCH BAREVNÝCH PŘÍKAZK:

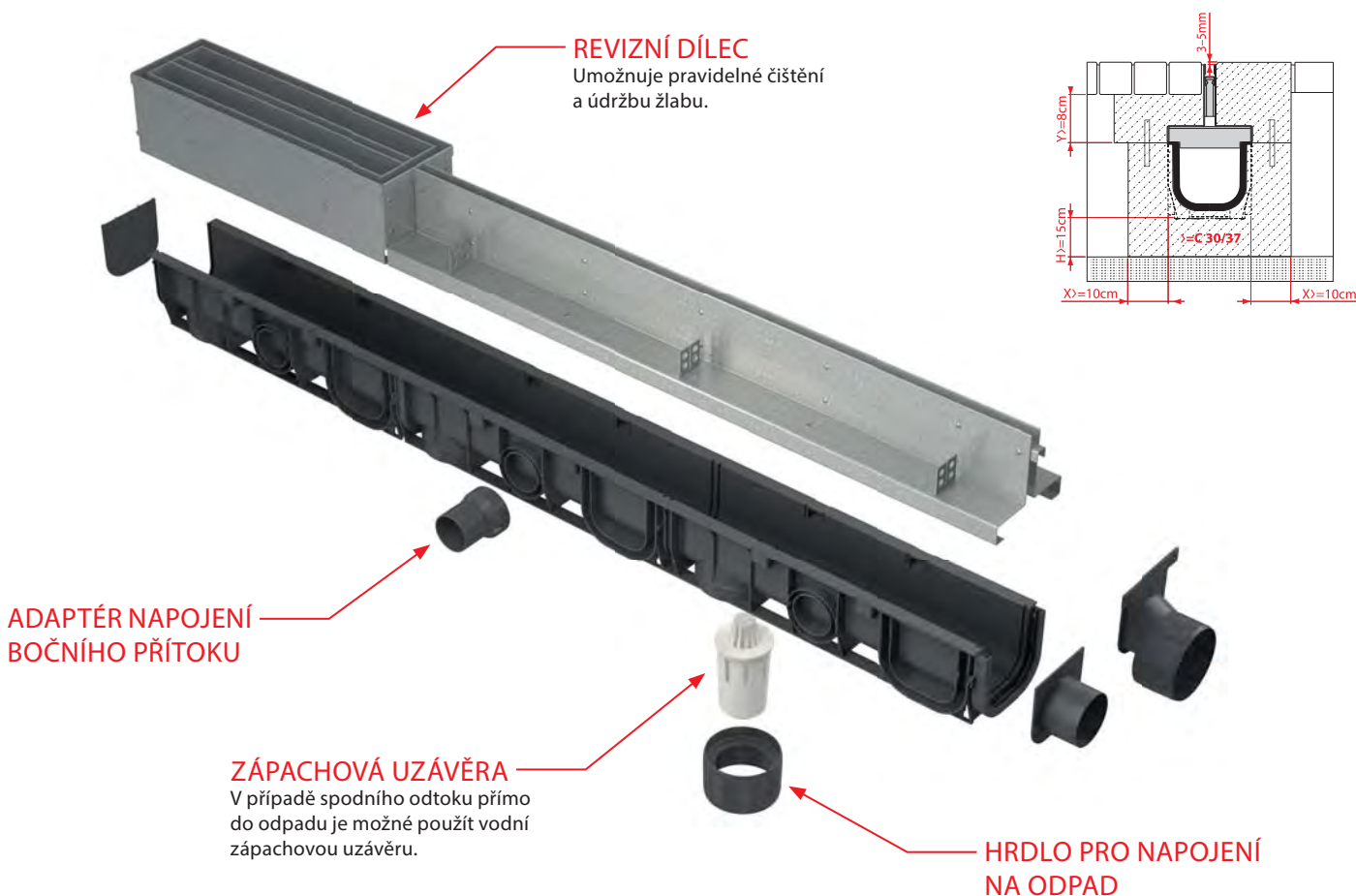


NOVINKA

VENKOVNÍ ŽLABY SE ŠTĚRBINOVÝMI ROŠTY

Venkovní žlaby se štěrbinovými rošty jsou určeny především pro architektonicky náročné projekty, kde je důležitý optický vzhled a zároveň i kvalitní odvodnění. Výborně se hodí na pěší zóny, náměstí, sportoviště, zahrady, rezidenční objekty či nádvoří. Splňují třídu zátěže C250.

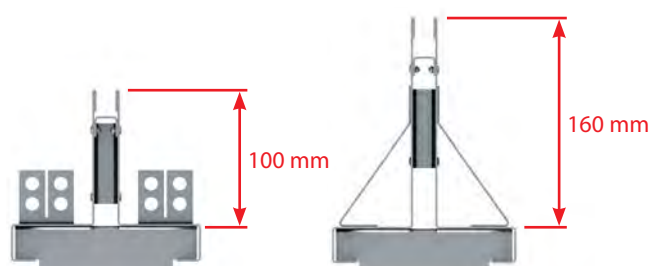
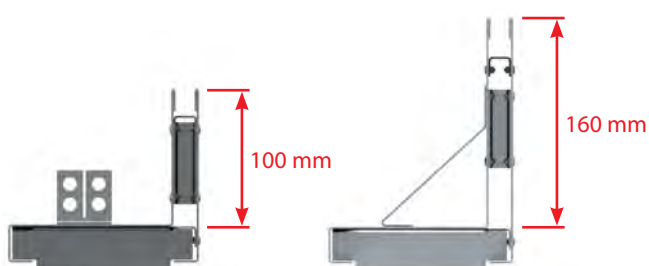
Provedení roštů nabízíme symetrické nebo asymetrické (vhodné pro použití kolem stěn budov nebo u obrubníků). Dle zástavbové výšky zvoleného typu povrchu venkovní plochy jsou na výběr varianty roštu vysoké 100 mm nebo 160 mm. Všechny rošty vyrábíme na zakázku z pozinkované oceli nebo nerez. Součástí nabídky je i revizní půlmetrový dílec, který lze jednoduše vyjmout, aby bylo možné provést běžnou údržbu žlabu.



VÝŠKOVÉ VARIANTY ROŠTŮ

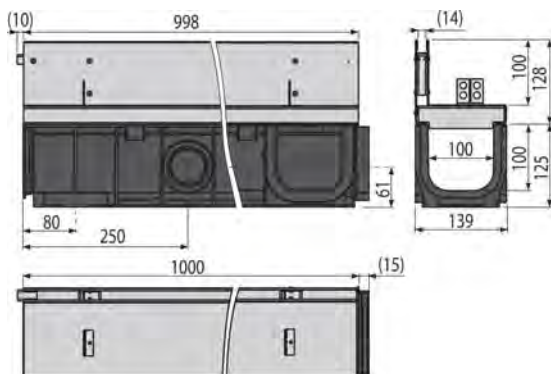
ASYMETRICKÝ ROŠT

SYMETRICKÝ ROŠT



NOVINKA**AVZ101-R121/R321**

Štěrbínový venkovní žlab asymetrický 100 mm z pozinkované oceli/nerezu

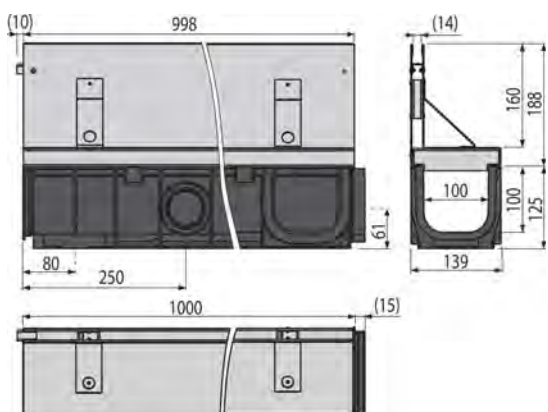
↓
C250

Balení – množství AVZ101-R121	1 ks
Rozměr (kus)	140×125×1000 mm
Hmotnost (kus)	7,82 kg
EAN	8595580547288

Balení – množství AVZ101-R321	1 ks
Rozměr (kus)	140×125×1000 mm
Hmotnost (kus)	7,82 kg
EAN	8595580547295

NOVINKA3 033 /
3 844 Kč**AVZ101-R122/R322**

Štěrbínový venkovní žlab asymetrický 160 mm z pozinkované oceli/nerezu

↓
C250

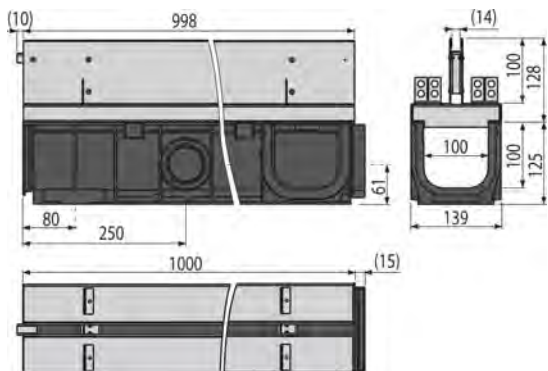
Balení – množství AVZ101-R122	1 ks
Rozměr (kus)	140×125×1000 mm
Hmotnost (kus)	9,37 kg
EAN	8595580547301

Balení – množství AVZ101-R322	1 ks
Rozměr (kus)	140×125×1000 mm
Hmotnost (kus)	9,37 kg
EAN	8595580547318

NOVINKA3 466 /
5 755 Kč

NOVINKA**AVZ101-R123/R323**

Štěrbínový venkovní žlab symetrický 100 mm z pozinkované oceli/nerezu

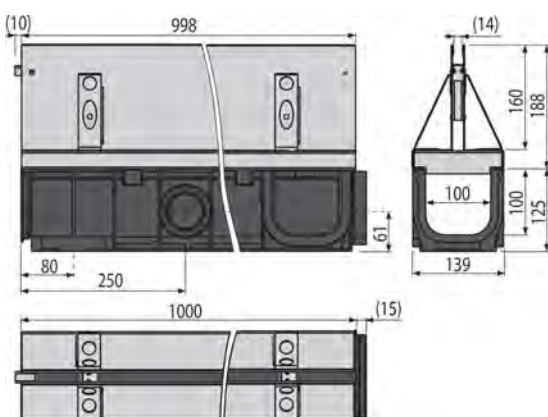
↓
C250

Balení – množství AVZ101-R123	1 ks
Rozměr (kus)	140×125×1000 mm
Hmotnost (kus)	7,85 kg
EAN	8595580547325

Balení – množství AVZ101-R323	1 ks
Rozměr (kus)	140×125×1000 mm
Hmotnost (kus)	7,85 kg
EAN	8595580547332

NOVINKA3 033 /
3 844 Kč**AVZ101-R124/R324**

Štěrbínový venkovní žlab symetrický 160 mm z pozinkované oceli/nerezu

↓
C250

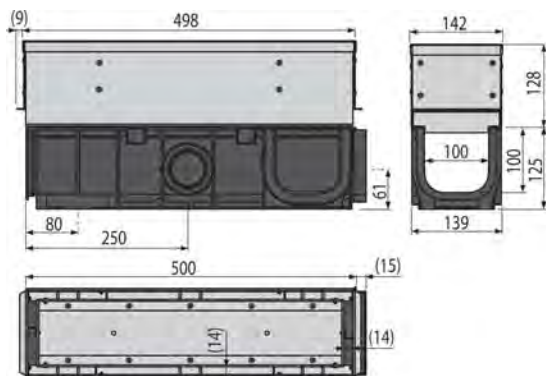
Balení – množství AVZ101-R124	1 ks
Rozměr (kus)	140×125×1000 mm
Hmotnost (kus)	9,51 kg
EAN	8595580547349

Balení – množství AVZ101-R324	1 ks
Rozměr (kus)	140×125×1000 mm
Hmotnost (kus)	9,51 kg
EAN	8595580547356

NOVINKA3 466 /
5 755 Kč

NOVINKA**AVZ101S-R121R/R321R**

Štěrbínový venkovní žlab asymetrický revizní díl 100 mm z pozinkované oceli/nerezu

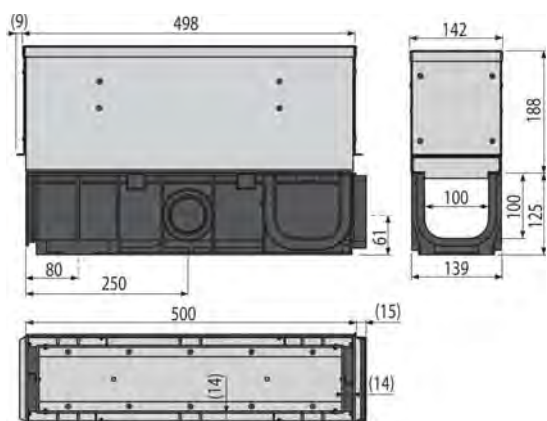
↓
C250

Balení – množství AVZ101S-R121R	1 ks
Rozměr (kus)	140×125×500 mm
Hmotnost (kus)	6,06 kg
EAN	8595580547363

Balení – množství AVZ101S-R321R	1 ks
Rozměr (kus)	140×125×500 mm
Hmotnost (kus)	6,06 kg
EAN	8595580547400

NOVINKA3 855 /
5 715 Kč**AVZ101S-R122R/R322R**

Štěrbínový venkovní žlab asymetrický revizní díl 160 mm z pozinkované oceli/nerezu

↓
C250

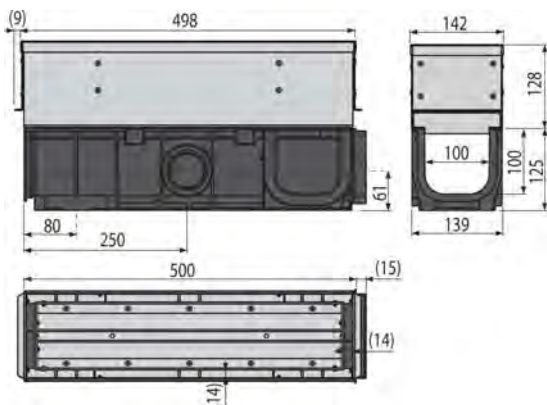
Balení – množství AVZ101S-R122R	1 ks
Rozměr (kus)	140×125×500 mm
Hmotnost (kus)	7,82 kg
EAN	8595580547370

Balení – množství AVZ101S-R322R	1 ks
Rozměr (kus)	140×125×500 mm
Hmotnost (kus)	7,82 kg
EAN	8595580547417

NOVINKA5 133 /
7 726 Kč

NOVINKA**AVZ101S-R123R/R323R**

Štěrbínový venkovní žlab symetrický revizní díl 100 mm z pozinkované oceli/nerezu

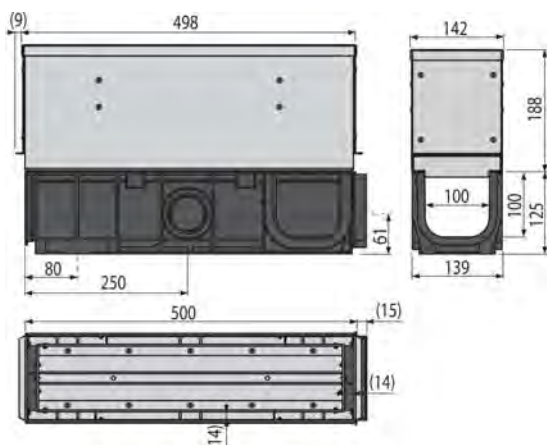
↓
C250

Balení – množství AVZ101S-R123R	1 ks
Rozměr (kus)	140×125×500 mm
Hmotnost (kus)	7,16 kg
EAN	8595580547387

Balení – množství AVZ101S-R323R	1 ks
Rozměr (kus)	140×125×500 mm
Hmotnost (kus)	7,16 kg
EAN	8595580547424

3 855 /
5 715 Kč**NOVINKA****AVZ101S-R124R/R324R**

Štěrbínový venkovní žlab symetrický revizní díl 160 mm z pozinkované oceli/nerezu

↓
C250

Balení – množství AVZ101S-R124R	1 ks
Rozměr (kus)	140×125×500 mm
Hmotnost (kus)	8,93 kg
EAN	8595580547394

Balení – množství AVZ101S-R324R	1 ks
Rozměr (kus)	140×125×500 mm
Hmotnost (kus)	8,93 kg
EAN	8595580547431

5 133 /
7 726 Kč**NOVINKA**

ŽLABOVÉ VPUSTI PRO VENKOVNÍ ODVODNĚNÍ

Do sortimentu venkovního odvodnění doplňujeme řadu žlabových vpustí.

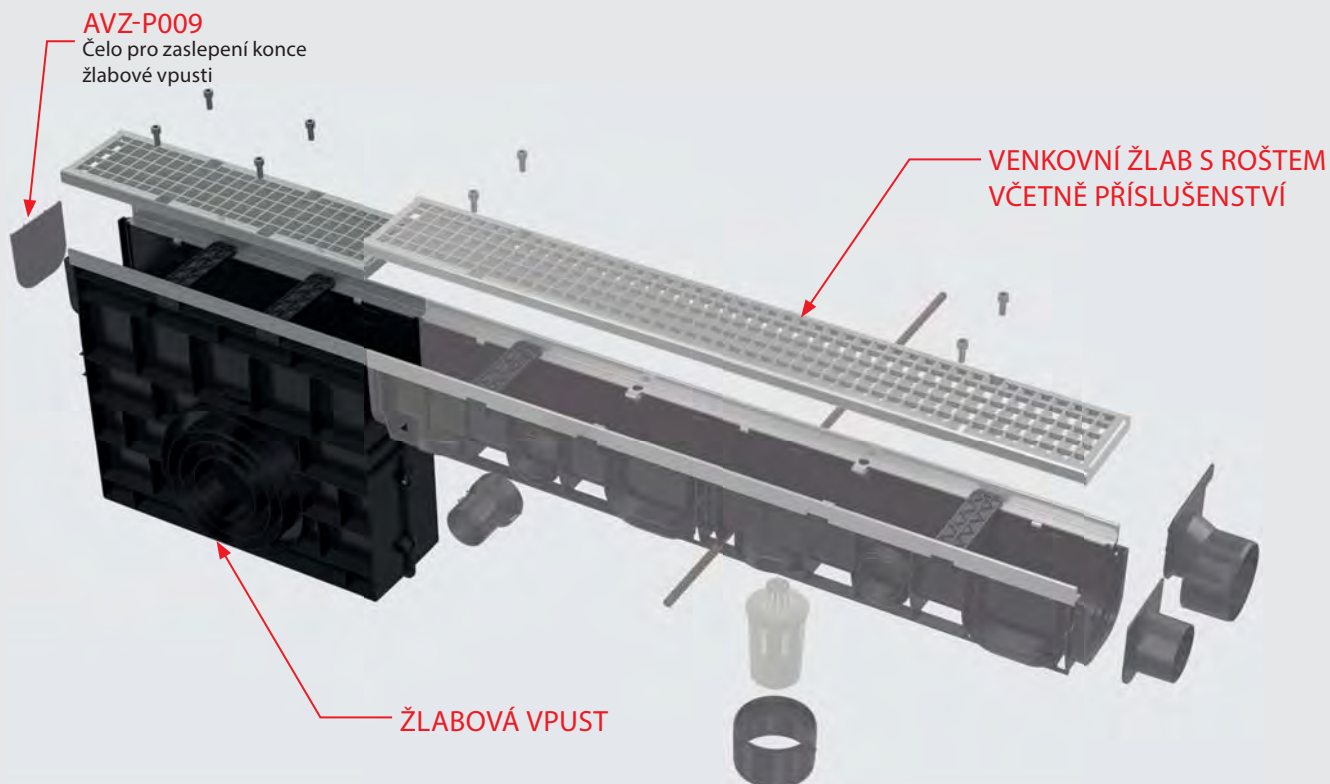
Funkce žlabové vpusti:

- nabízí přístup do systému venkovního odvodnění pro účely údržby a čištění (k zajištění dostatečného průtoku)
- slouží k zachytávání nečistot a posypového písku
- umožňuje napojení na odtok DN110, DN160 a DN200

Ke každému typu venkovního žlabu nabízíme odpovídající žlabovou vpust, která je plně kompatibilní s příslušným tělem venkovního žlabu. Žlabová vpust se při instalaci jednoduše připojí na žlab pomocí zacvakávacího mechanismu bez nutnosti použití náradí. Důkladný servis je zásadní pro udržení dlouhodobě vysokého průtoku venkovních žlabů.



ŽLABOVÉ VPUSTI



PŘÍSLUŠENSTVÍ VENKOVNÍCH ŽLABŮ

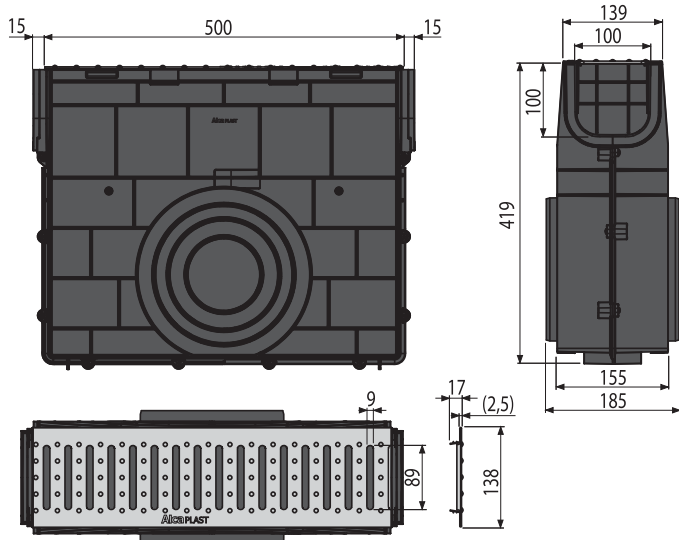
 <p>AVZ-P001 Hrdlo pro napojení na odpad DN110</p> <p>112 Kč</p>	 <p>AVZ-P002 Zámek žlabu AVZ102-R102</p> <p>45 Kč</p>	 <p>AVZ-P003 Adaptér napojení bočního přítoku DN50</p> <p>90 Kč</p>	 <p>AVZ-P004 Čelo pro zaslepení žlabu s přítokem DN75</p> <p>50 Kč</p>
 <p>AVZ-P005 Krytka montážních otvorů</p> <p>15 Kč</p>	 <p>AVZ-P006 Fixační kolíčky roštu pro žlab AVZ102-R102</p> <p>8 Kč</p>	 <p>AVZ-P007 Zápachová uzávěra pro venkovní žlaby</p> <p>250 Kč</p>	 <p>AVZ-P008 Hák pro vyjmutí roštu</p> <p>40 Kč</p>
 <p>AVZ-P009 Čelo pro zaslepení konce žlabu</p> <p>38 Kč</p>	 <p>AVZ-P010 Čelo boční pro napojení na odpad DN110</p> <p>152 Kč</p>	 <p>AVZ-P012 Koš na nečistoty velký nerez</p> <p>NOVINKA 1 900 Kč</p>	 <p>AVZ-P013 Koš na nečistoty velký pozink</p> <p>NOVINKA 950 Kč</p>
 <p>AVZ-P014K Krytky šroubů pro kompozitní rošty (8 ks)</p> <p>NOVINKA 110 Kč</p>	 <p>AVZ-P014L Krytky šroubů pro litinové rošty (8 ks)</p> <p>NOVINKA 110 Kč</p>		

NOVINKA

11

AVZ101R-R101S

Venkovní žlabová vpust bez rámu s pozinkovaným roštem „T“ profilu A15

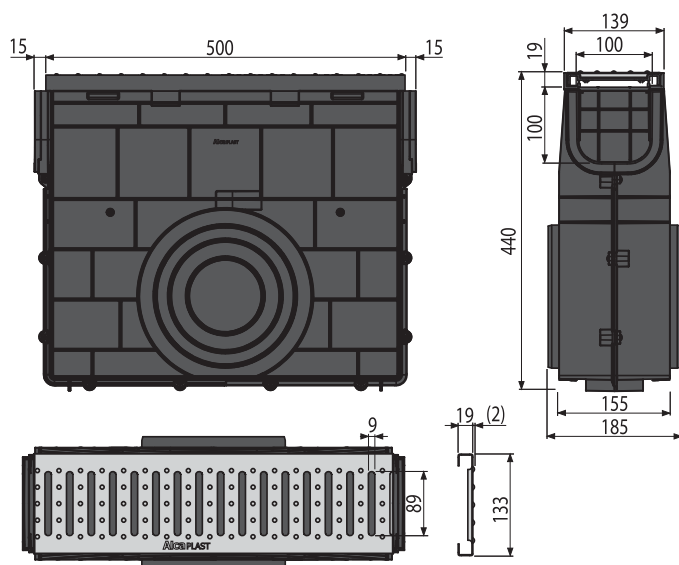
↓
A15

Balení – množství AVZ101R-R101S	1 ks
Rozměr (kus)	532×444×186 mm
Hmotnost (kus)	3,70 kg
EAN	8595580547776

1 815 Kč

NOVINKA**AVZ102R-R102S**

Venkovní žlabová vpust s plastovým rámem a pozinkovaným roštem „C“ profilu A15

↓
A15

Balení – množství AVZ102R-R102S	1 ks
Rozměr (kus)	532×425×186 mm
Hmotnost (kus)	3,70 kg
EAN	8595580547783

1 810 Kč

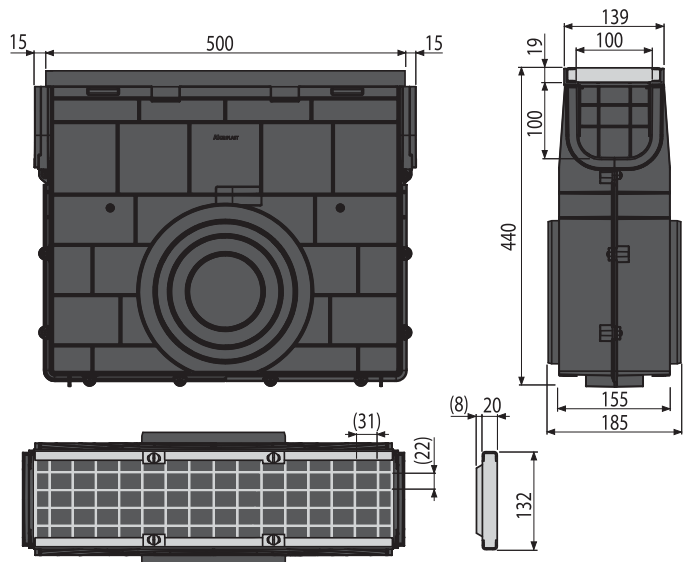
NOVINKA

NOVINKA

12

AVZ102R-R103S

Venkovní žlabová vpust s plastovým rámem a pozinkovaným roštem B125

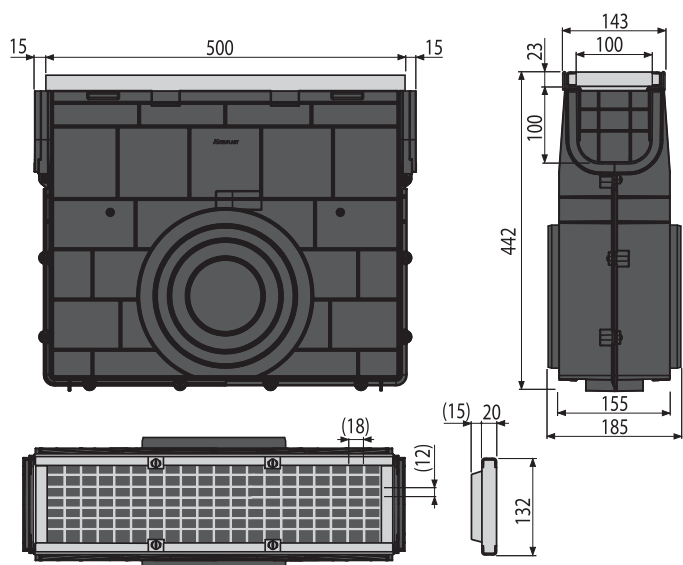
↓
B125

Balení – množství AVZ102R-R103S	1 ks
Rozměr (kus)	532x442x186 mm
Hmotnost (kus)	4,70 kg
EAN	8595580547806

2 300 Kč

NOVINKA**AVZ103R-R104S**

Venkovní žlabová vpust s kovovým rámem a pozinkovaným roštem C250

↓
C250

Balení – množství AVZ103R-R104S	1 ks
Rozměr (kus)	532x444x186 mm
Hmotnost (kus)	6,60 kg
EAN	8595580547820

2 600 Kč

NOVINKA

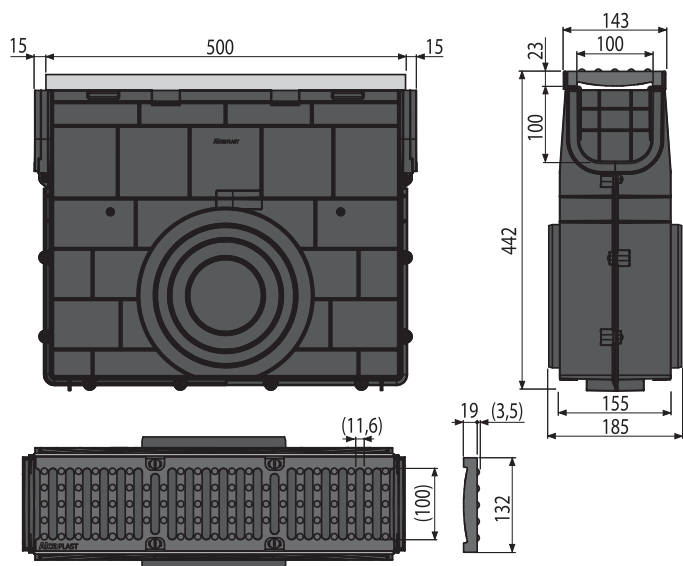
NOVINKA

13

AVZ103R-R201

Venkovní žlabová vpust s kovovým rámem a litinovým roštem D400

D400



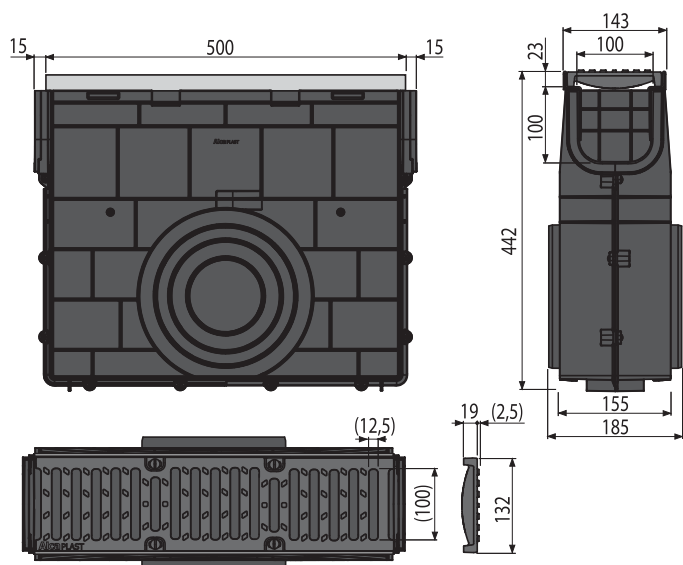
Balení – množství AVZ103R-R201	1 ks
Rozměr (kus)	532x444x185 mm
Hmotnost (kus)	8,60 kg
EAN	8595580547851

2 550 Kč

NOVINKA**AVZ103R-R202**

Venkovní žlabová vpust s kovovým rámem a litinovým roštem C250

C250



Balení – množství AVZ103R-R202	1 ks
Rozměr (kus)	532x444x185 mm
Hmotnost (kus)	7,70 kg
EAN	8595580547837

2 400 Kč

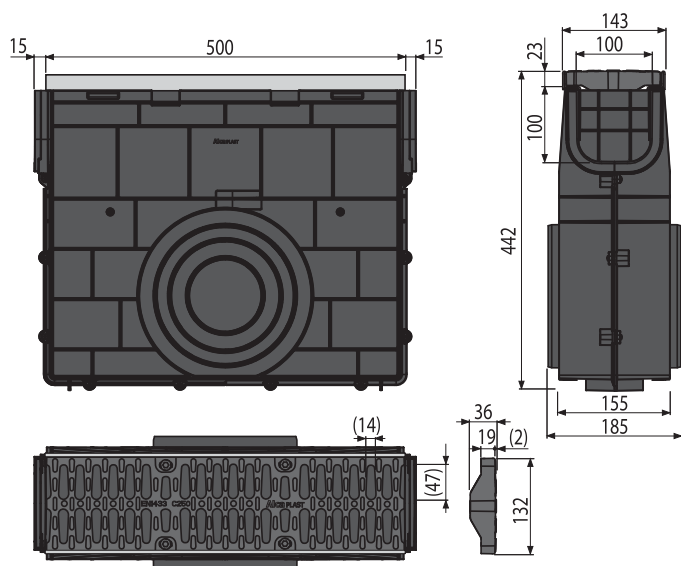
NOVINKA

NOVINKA

14

AVZ103R-R403

Venkovní žlabová vpust s kovovým rámem a kompozitním roštem C250

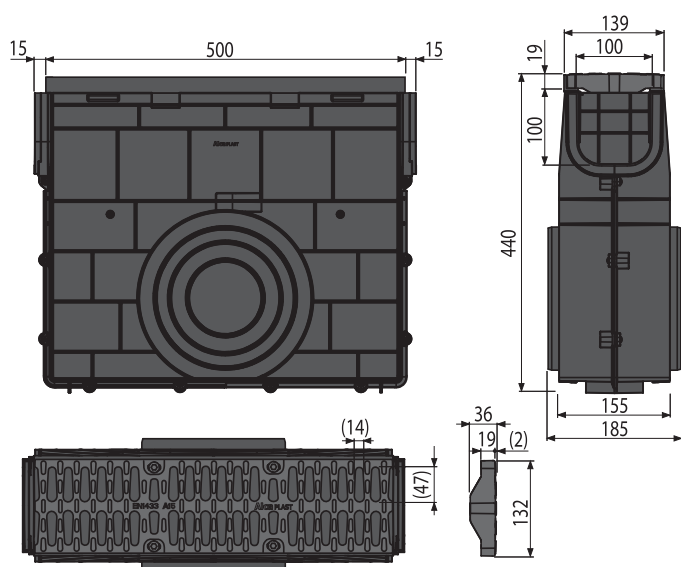
↓
C250

Balení – množství AVZ103R-R403	1 ks
Rozměr (kus)	532×444×185 mm
Hmotnost (kus)	2,02 kg
EAN	8595580547844

2 350 Kč

NOVINKA**AVZ104R-R401**

Venkovní žlabová vpust s plastovým rámem a plastovým roštem A15

↓
A15

Balení – množství AVZ104R-R401	1 ks
Rozměr (kus)	532×444×185 mm
Hmotnost (kus)	3,70 kg
EAN	8595580547790

1 960 Kč

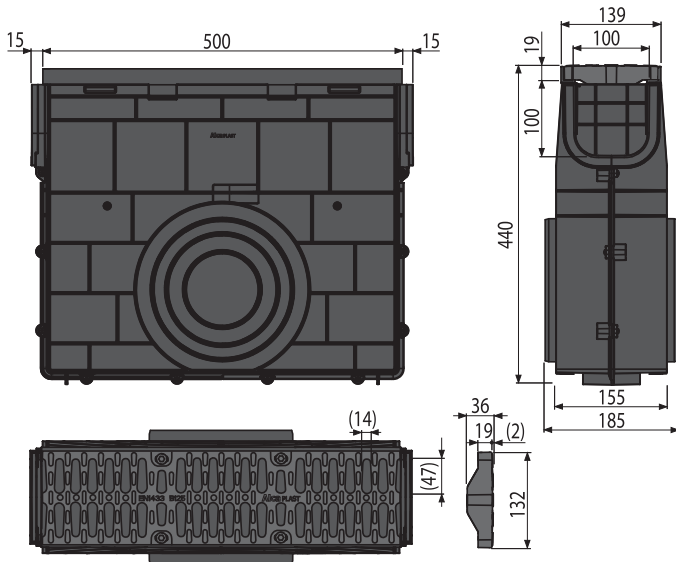
NOVINKA

NOVINKA

15

AVZ104R-R402

Venkovní žlabová vpust s plastovým rámem a kompozitním roštem B125

↓
B125

Balení – množství AVZ104R-R402	1 ks
Rozměr (kus)	532x444x185 mm
Hmotnost (kus)	3,70 kg
EAN	8595580547813

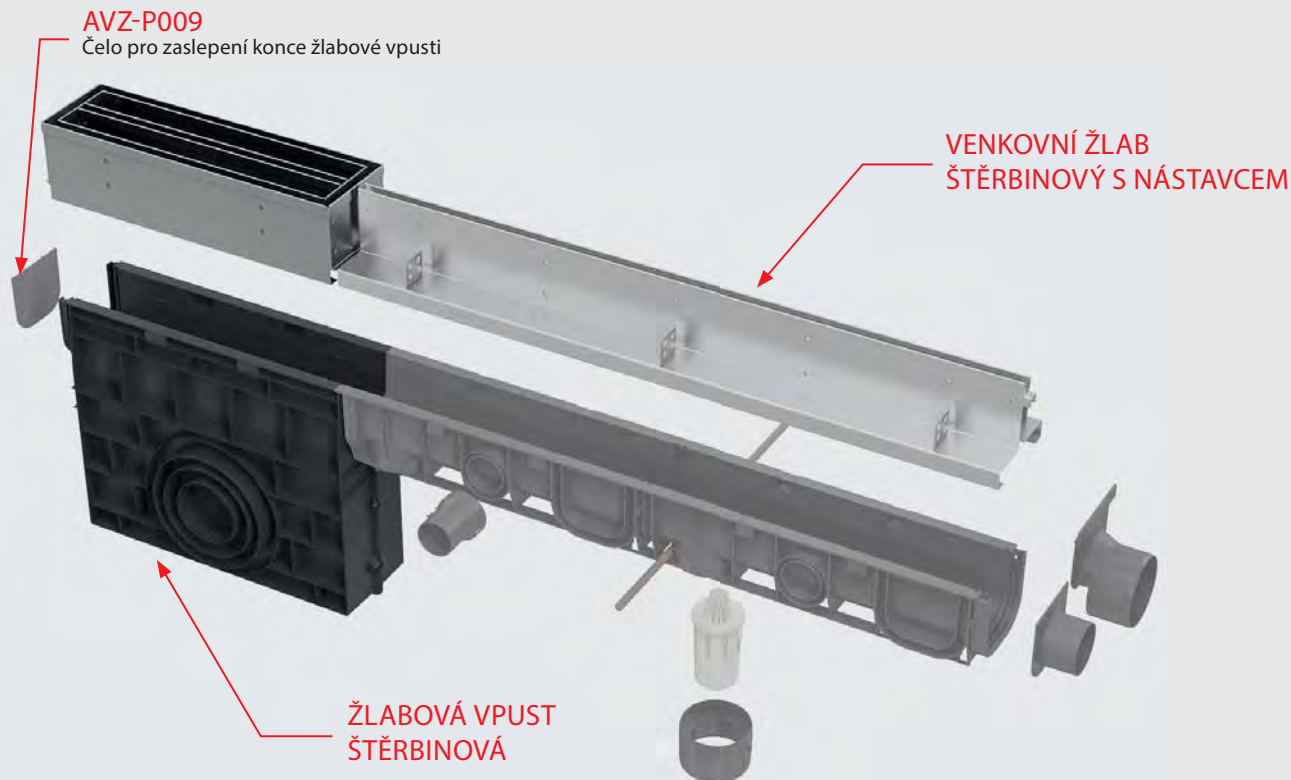
2 150 Kč

NOVINKA

NOVINKA

16

ŽLABOVÉ VPUSTI ŠTĚRBINOVÉ



PŘÍSLUŠENSTVÍ VENKOVNÍCH ŽLABŮ

 <p>AVZ-P001 Hrdlo pro napojení na odpad DN110</p> <p>112 Kč</p>	 <p>AVZ-P002 Zámek žlabu AVZ102-R102</p> <p>45 Kč</p>	 <p>AVZ-P003 Adaptér napojení bočního přítoku DN50</p> <p>90 Kč</p>	 <p>AVZ-P004 Čelo pro zaslepení žlabu s přítokem DN75</p> <p>50 Kč</p>
 <p>AVZ-P005 Krytka montážních otvorů</p> <p>15 Kč</p>	 <p>AVZ-P006 Fixační kolíčky roštu pro žlab AVZ102-R102</p> <p>8 Kč</p>	 <p>AVZ-P007 Zápachová uzávěra pro venkovní žlaby</p> <p>250 Kč</p>	 <p>AVZ-P008 Hák na vyjmutí roštu</p> <p>40 Kč</p>
 <p>AVZ-P009 Čelo pro zaslepení konce žlabu</p> <p>38 Kč</p>	 <p>AVZ-P010 Čelo boční pro napojení na odpad DN110</p> <p>152 Kč</p>	 <p>AVZ-P012 Koš na nečistoty velký nerez</p> <p>NOVINKA 1 900 Kč</p>	 <p>AVZ-P013 Koš na nečistoty velký pozink</p> <p>NOVINKA 950 Kč</p>
 <p>AVZ-P014K Krytky šroubů pro kompozitní rošty</p> <p>NOVINKA 110 Kč</p>	 <p>AVZ-P014L Krytky šroubů pro litinové rošty</p> <p>NOVINKA 110 Kč</p>		

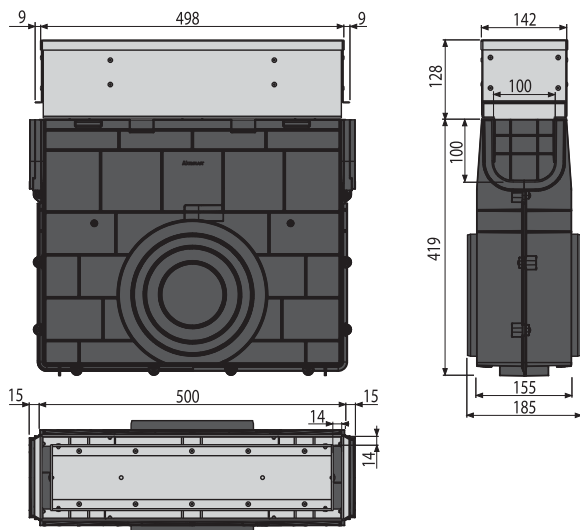
NOVINKA

17

AVZ101R-R121R

Venkovní žlabová vpust šterbinová s asymetrickým revizním nástavcem 100 mm, pozinkovaná ocel

C250



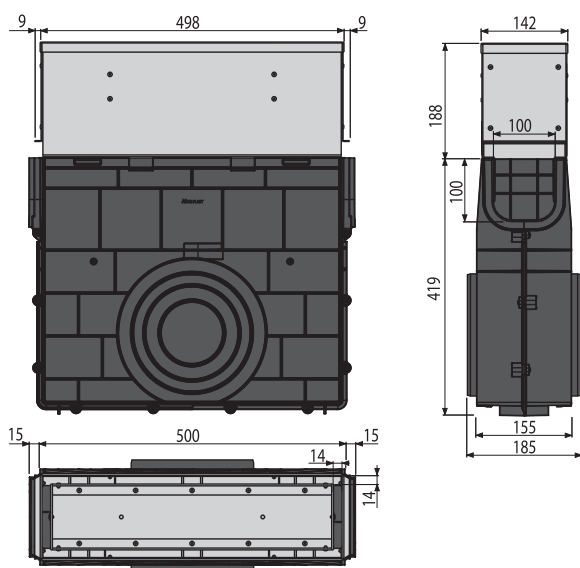
Balení – množství AVZ101R-R121R	1 ks
Rozměr (kus)	547×185×516 mm
Hmotnost (kus)	8,23 kg
EAN	8595580549855

5 056 Kč

NOVINKA**AVZ101R-R122R**

Venkovní žlabová vpust šterbinová s asymetrickým revizním nástavcem 160 mm, pozinkovaná ocel

C250



Balení – množství AVZ101R-R122R	1 ks
Rozměr (kus)	607×185×516 mm
Hmotnost (kus)	9,99 kg
EAN	8595580549862

6 334 Kč

NOVINKA

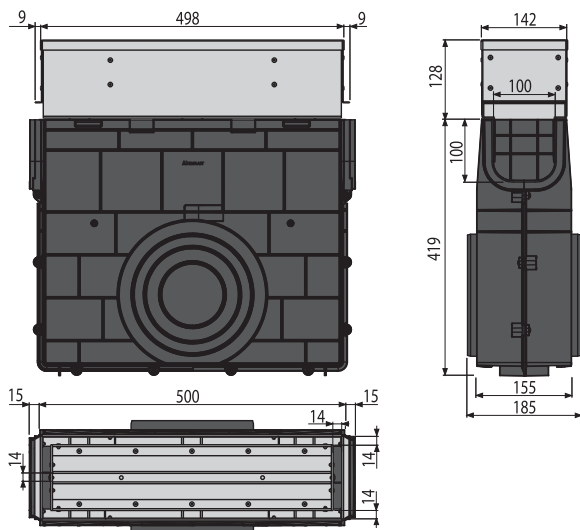
NOVINKA

18

AVZ101R-R123R

Venkovní žlabová vpust štěrbinová se symetrickým revizním nastavcem 100 mm, pozinkovaná ocel

C250



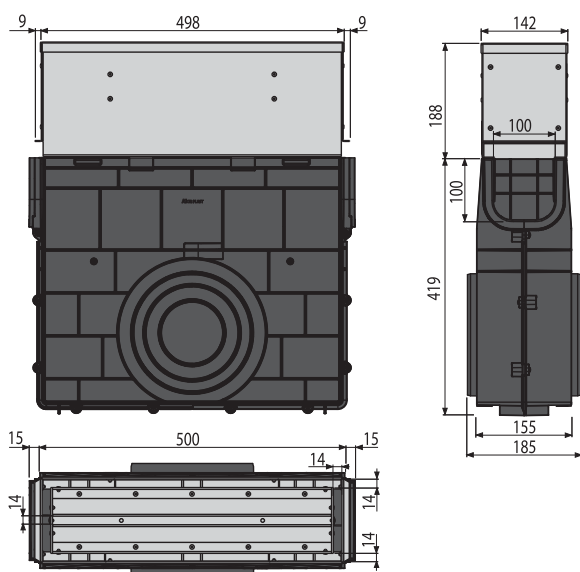
Balení – množství AVZ101R-R123R	1 ks
Rozměr (kus)	547×185×516 mm
Hmotnost (kus)	9,33 kg
EAN	8595580549879

5 056 Kč

NOVINKA**AVZ101R-R124R**

Venkovní žlabová vpust štěrbinová se symetrickým revizním nastavcem 160 mm, pozinkovaná ocel

C250



Balení – množství AVZ101R-R124R	1 ks
Rozměr (kus)	607×185×516 mm
Hmotnost (kus)	11,10 kg
EAN	8595580549886

6 334 Kč

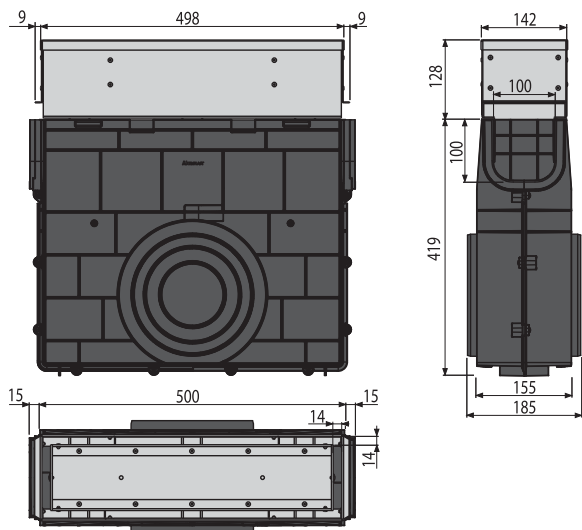
NOVINKA

NOVINKA

19

AVZ101R-R321R

Venkovní žlabová vpust šěrbinová s asymetrickým revizním nástavcem 100 mm, nerez

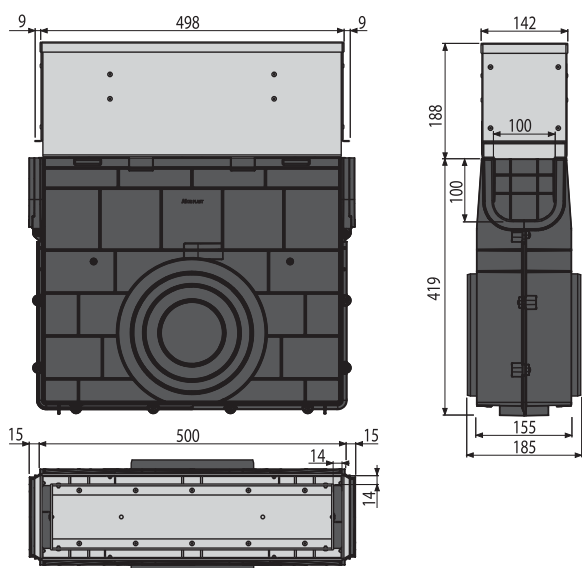
↓
C250

Balení – množství AVZ101R-R321R	1 ks
Rozměr (kus)	547×185×516 mm
Hmotnost (kus)	8,23 kg
EAN	8595580549893

6 916 Kč

NOVINKA**AVZ101R-R322R**

Venkovní žlabová vpust šěrbinová s asymetrickým revizním nástavcem 160 mm, nerez

↓
C250

Balení – množství AVZ101R-R322R	1 ks
Rozměr (kus)	607×185×516 mm
Hmotnost (kus)	9,99 kg
EAN	8595580549909

8 927 Kč

NOVINKA

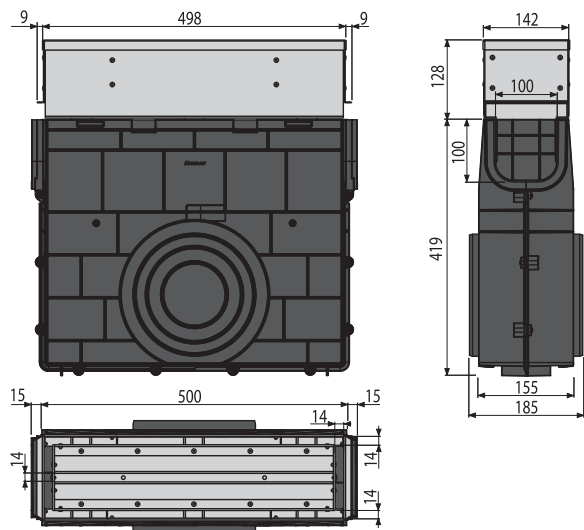
NOVINKA

20

AVZ101R-R323R

Venkovní žlabová vpust štěrbinová se symetrickým revizním nastavcem 100 mm, nerez

↓

C250

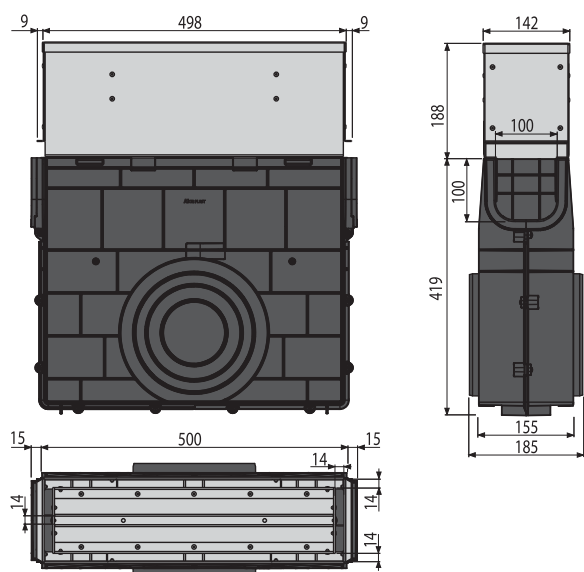
Balení – množství AVZ101R-R323R	1 ks
Rozměr (kus)	547×185×516 mm
Hmotnost (kus)	9,33 kg
EAN	8595580549916

6 916 Kč

NOVINKA**AVZ101R-R324R**

Venkovní žlabová vpust štěrbinová se symetrickým revizním nastavcem 160 mm, nerez

↓

C250

Balení – množství AVZ101R-R324R	1 ks
Rozměr (kus)	607×185×516 mm
Hmotnost (kus)	11,10 kg
EAN	8595580549923

8 927 Kč

NOVINKA

NOVINKA

2

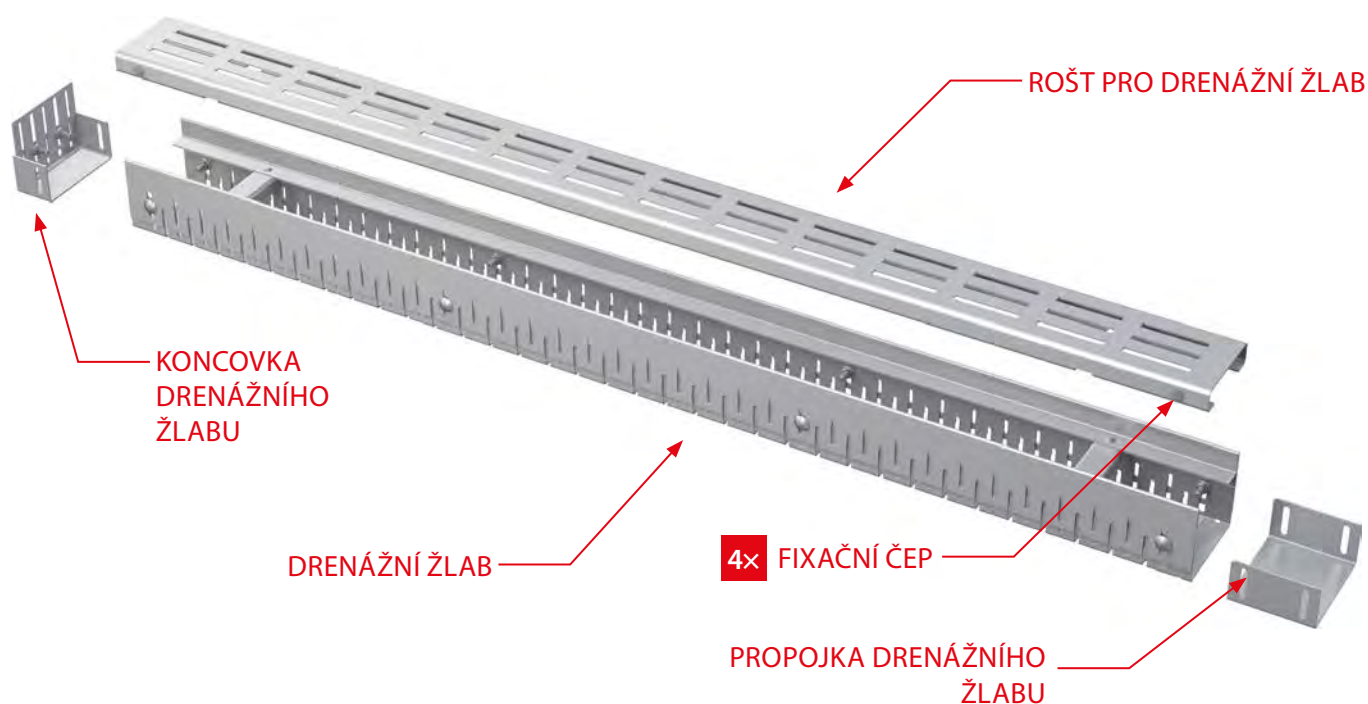
FASÁDNÍ A TERASOVÉ DRENÁŽNÍ ŽLABY

Fasádní a terasové drenážní žlaby rozšiřují náš sortiment venkovního odvodnění. Jsou vhodné především k odvádění povrchové vody, která se hromadí v okolí budov při dešti a sněhu.

LEŠTĚNÉ
NEREZOVÉ
MŘÍŽKY

NASTAVITELNÁ
VÝŠKA ŽLABU
V ROZSAHU
60–80 MM

25 LET
ZÁRUKA
NA NEREZOVÉ
ŽLABY



Vlastnosti:

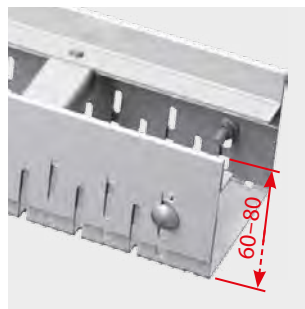
- 2 typy materiálů (pozink/nerez)
- šířky roštů: 75 a 100 mm
- standardní délka drenážních žlabů 1 m
- výškově nastavitelné tělo žlabu 60–80 mm
- třída zatížení: K3 = 300 kg
- příslušenství: propojka, koncovka (pozink/nerez)
- 4 designy roštů (pozink/nerez)

Výhody:

- snadná instalace
- jednoduché čištění
- kvalitní zpracování
- možnost výškového nastavení drenážního žlabu
- možnost zakázkové výroby
- fixační čepy – zajišťují dokonalé upevnění roštu ve žlabu a eliminují zvukový efekt během používání žlabu

Použití:

- balkóny a terasy
- propustné plochy na zahradě
- odvodnění podél domovní fasády
- ochrana budov před průsakem vody, příp. znečištěním odstříkavající vody při dešti



NASTAVITELNÁ VÝŠKA ŽLABU
60–80 MM

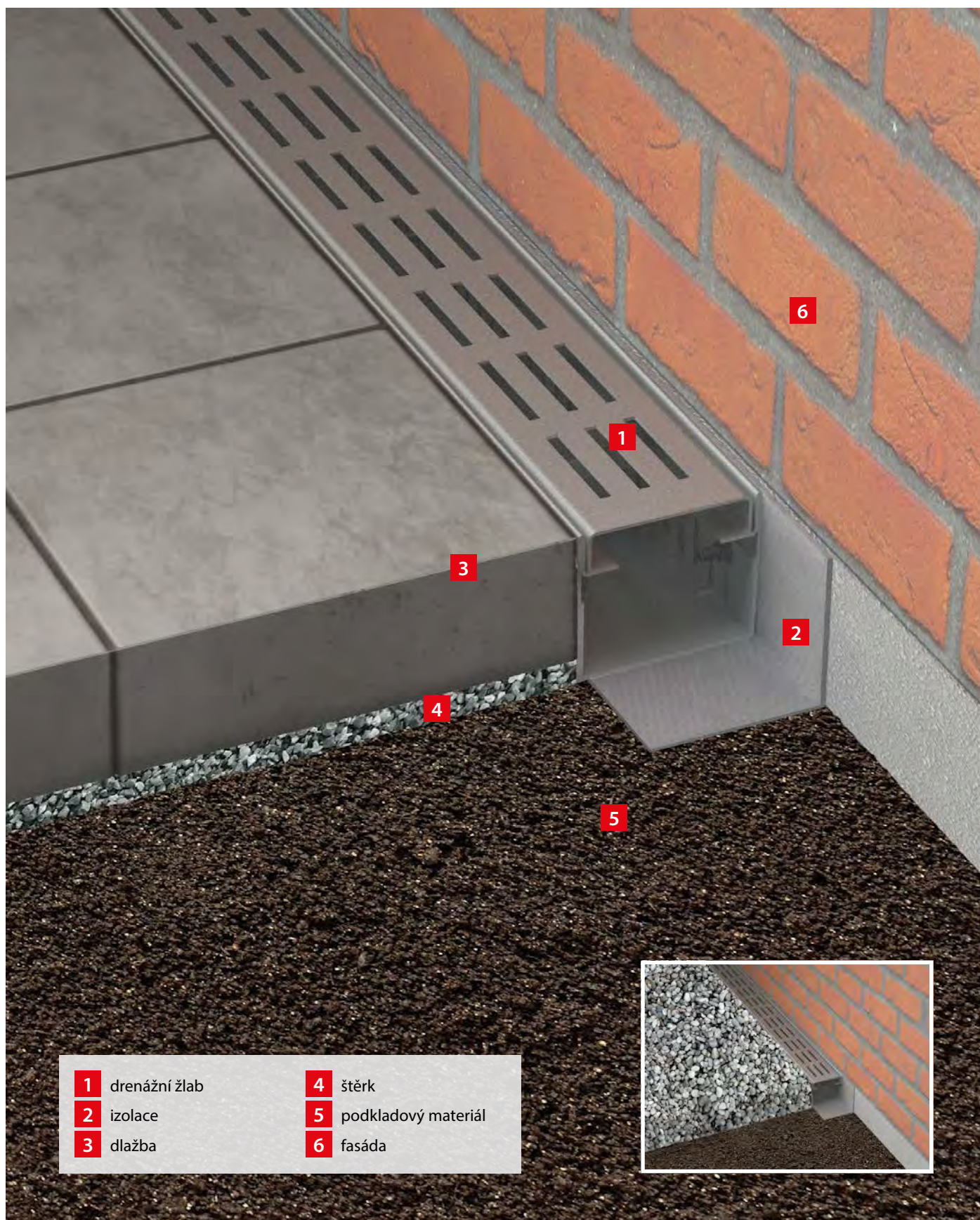


FIXAČNÍ ČEPY

NOVINKA

3

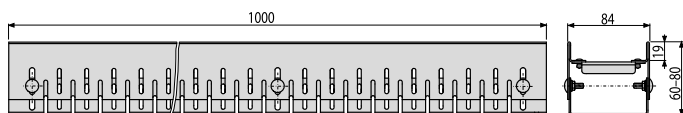
FASÁDNÍ A TERASOVÉ DRENÁŽNÍ ŽLABY

**1** drenážní žlab**2** izolace**3** dlažba**4** štěrka**5** podkladový materiál**6** fasáda

NOVINKA

ADZ101V/301V

Drenážní žlab 75 mm nastavitelný,
pozinkovaná ocel/nerez



ADZ-R101/R301

Rošt pro drenážní žlab 75 mm, pozinkovaná ocel/nerez



ADZ-R102/R302

Rošt pro drenážní žlab 75 mm, pozinkovaná ocel/nerez



ADZ-R103/R303

Rošt pro drenážní žlab 75 mm, pozinkovaná ocel/nerez



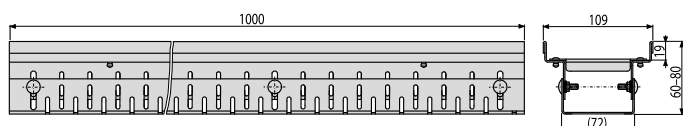
ADZ-R104/R304

Rošt pro drenážní žlab 75 mm, pozinkovaná ocel/nerez



ADZ102V/302V

Drenážní žlab 100 mm nastavitelný,
pozinkovaná ocel/nerez



ADZ-R121/R321

Rošt pro drenážní žlab 100 mm, pozinkovaná ocel/nerez



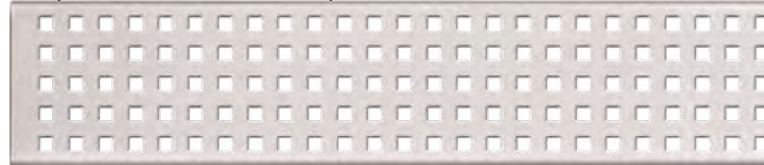
ADZ-R122/R322

Rošt pro drenážní žlab 100 mm, pozinkovaná ocel/nerez



ADZ-R123/R323

Rošt pro drenážní žlab 100 mm, pozinkovaná ocel/nerez



ADZ-R124/R324

Rošt pro drenážní žlab 100 mm, pozinkovaná ocel/nerez

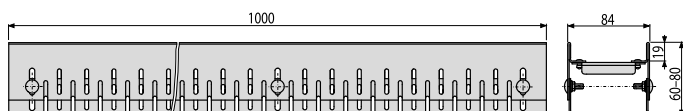


NOVINKA

5

ADZ101V/301V

Drenážní žlab 75 mm nastavitelný, pozinkovaná ocel/ nerez

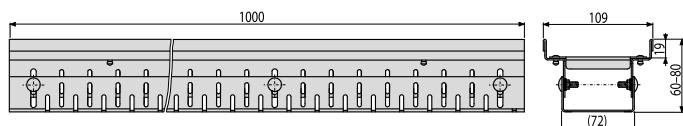


Balení – množství ADZ101V	1 ks
Rozměr (kus)	85×60×1000 mm
Hmotnost (kus)	3,32 kg
EAN	8595580547981

Balení – množství ADZ301V	1 ks
Rozměr (kus)	85×60×1000 mm
Hmotnost (kus)	3,32 kg
EAN	8595580547950

NOVINKA**1230 /
2250 Kč****ADZ102V/302V**

Drenážní žlab 100 mm nastavitelný, pozinkovaná ocel/nerez



Balení – množství ADZ102V	1 ks
Rozměr (kus)	110×60×1000 mm
Hmotnost (kus)	3,03 kg
EAN	8595580547974

Balení – množství ADZ302V	1 ks
Rozměr (kus)	110×60×1000 mm
Hmotnost (kus)	3,03 kg
EAN	8595580547967

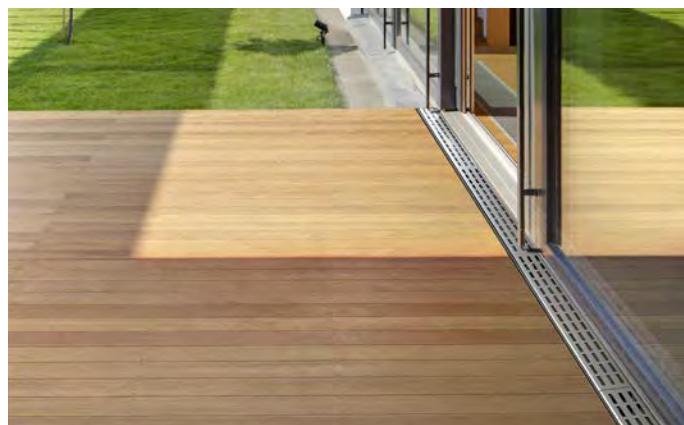
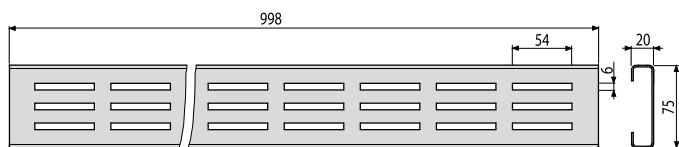
NOVINKA**1280 /
2530 Kč**

NOVINKA

6

ADZ-R101/R301

Rošt pro drenážní žlab 75 mm, pozinkovaná ocel/nerez



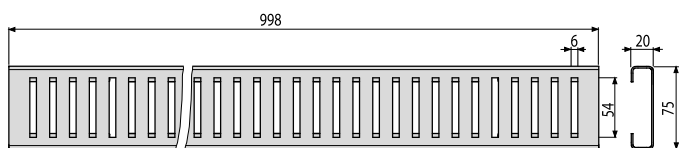
Balení – množství ADZ-R101	1 ks
Rozměr (kus)	75×20×998 mm
Hmotnost (kus)	1,20 kg
EAN	8595580548001



Balení – množství ADZ-R301	1 ks
Rozměr (kus)	75×20×998 mm
Hmotnost (kus)	1,20 kg
EAN	8595580548056

NOVINKA250 /
980 Kč**ADZ-R102/ R302**

Rošt pro drenážní žlab 75 mm, pozinkovaná ocel/nerez



Balení – množství ADZ-R102	1 ks
Rozměr (kus)	75×20×998 mm
Hmotnost (kus)	1,16 kg
EAN	8595580547998



Balení – množství ADZ-R302	1 ks
Rozměr (kus)	75×20×998 mm
Hmotnost (kus)	1,16 kg
EAN	8595580548063

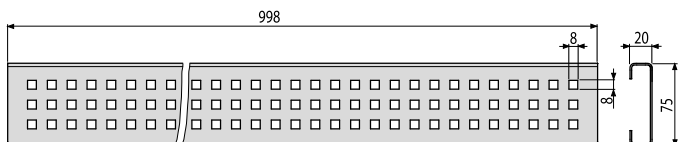
NOVINKA250 /
980 Kč

NOVINKA

7

ADZ-R103/ R303

Rošt pro drenážní žlab 75 mm, pozinkovaná ocel/nerez



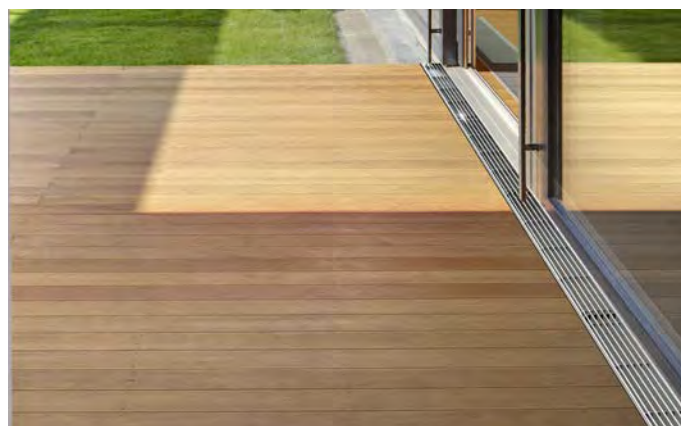
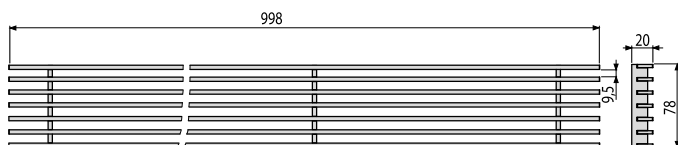
Balení – množství ADZ-R103	1 ks
Rozměr (kus)	75×20×998 mm
Hmotnost (kus)	1,23 kg
EAN	8595580548018



Balení – množství ADZ-R303	1 ks
Rozměr (kus)	75×20×998 mm
Hmotnost (kus)	1,23 kg
EAN	8595580548070

NOVINKA250 /
980 Kč**ADZ-R104/ R304**

Rošt pro drenážní žlab 75 mm, pozinkovaná ocel/nerez



Balení – množství ADZ-R104	1 ks
Rozměr (kus)	75×20×998 mm
Hmotnost (kus)	2,61 kg
EAN	8595580548629



Balení – množství ADZ-R304	1 ks
Rozměr (kus)	75×20×998 mm
Hmotnost (kus)	2,61 kg
EAN	8595580548599

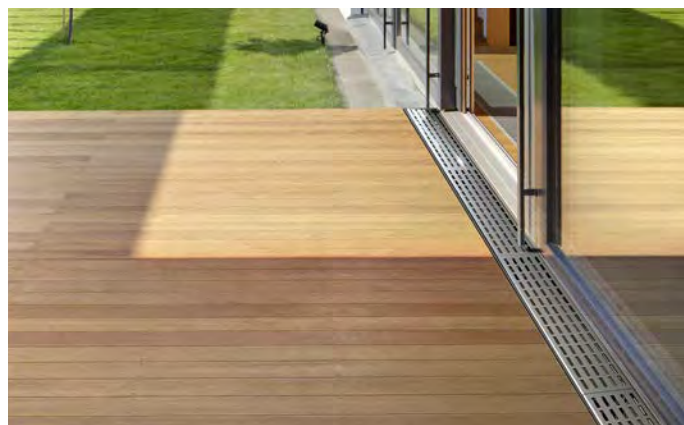
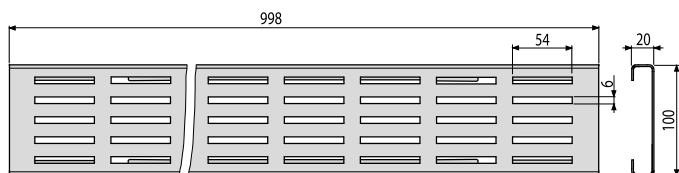
NOVINKA2120 /
3230 Kč

NOVINKA

8

ADZ-R121/ R321

Rošt pro drenážní žlab 100 mm, pozinkovaná ocel/nerez



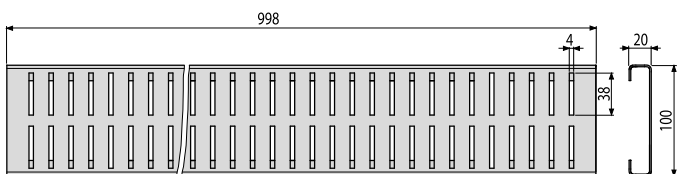
Balení – množství ADZ-R121	1 ks
Rozměr (kus)	100×20×998 mm
Hmotnost (kus)	1,36 kg
EAN	8595580548025



Balení – množství ADZ-R321	1 ks
Rozměr (kus)	100×20×998 mm
Hmotnost (kus)	1,36 kg
EAN	8595580548087

NOVINKA280 /
1150 Kč**ADZ-R122/R322**

Rošt pro drenážní žlab 100 mm, pozinkovaná ocel/nerez



Balení – množství ADZ-R122	1 ks
Rozměr (kus)	100×20×998 mm
Hmotnost (kus)	1,42 kg
EAN	8595580548032



Balení – množství ADZ-R322	1 ks
Rozměr (kus)	100×20×998 mm
Hmotnost (kus)	1,42 kg
EAN	8595580548094

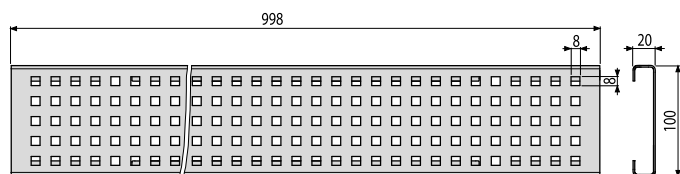
NOVINKA280 /
1150 Kč

NOVINKA

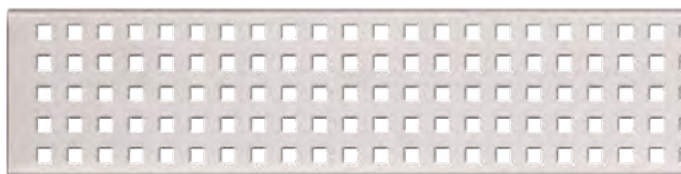
9

ADZ-R123/R323

Rošt pro drenážní žlab 100 mm, pozinkovaná ocel/nerez



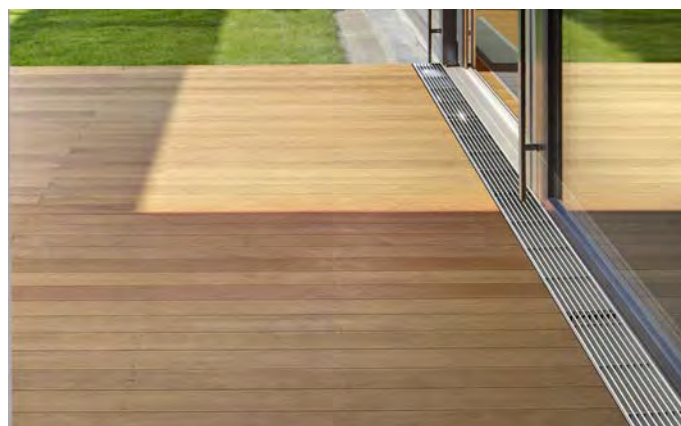
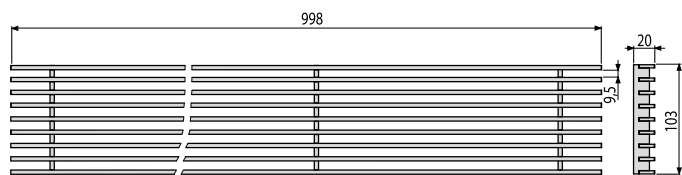
Balení – množství ADZ-R123	1 ks
Rozměr (kus)	100×20×998 mm
Hmotnost (kus)	1,41 kg
EAN	8595580548049



Balení – množství ADZ-R323	1 ks
Rozměr (kus)	100×20×998 mm
Hmotnost (kus)	1,41 kg
EAN	8595580548100

NOVINKA250 /
980 Kč**ADZ-R124/R324**

Rošt pro drenážní žlab 100 mm, pozinkovaná ocel/nerez



Balení – množství ADZ-R124	1 ks
Rozměr (kus)	100×20×998 mm
Hmotnost (kus)	3,36 kg
EAN	8595580548612



Balení – množství ADZ-R324	1 ks
Rozměr (kus)	100×20×998 mm
Hmotnost (kus)	3,36 kg
EAN	8595580548605

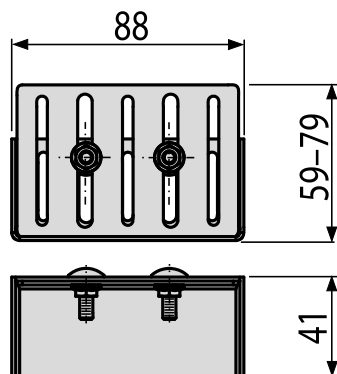
NOVINKA2350 /
3810 Kč

NOVINKA

10

ADZ-P001/P003

Koncovka drenážního žlabu ADZ301V/ADZ101V

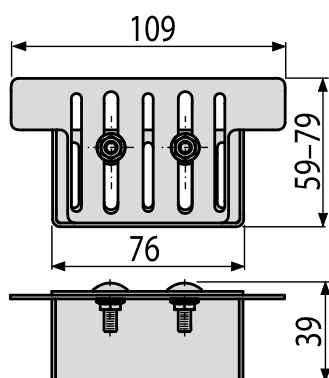


Balení – množství ADZ-P001	1 ks
Rozměr (kus)	59×41×88 mm
Hmotnost (kus)	0,14 kg
EAN	8595580548117

Balení – množství ADZ-P003	1 ks
Rozměr (kus)	59×41×88 mm
Hmotnost (kus)	0,14 kg
EAN	8595580548131

**NOVINKA**170 /
140 Kč**ADZ-P002/P004**

Koncovka drenážního žlabu ADZ302V/ADZ102V



Balení – množství ADZ-P002	1 ks
Rozměr (kus)	59×39×109 mm
Hmotnost (kus)	0,12 kg
EAN	8595580548124

Balení – množství ADZ-P004	1 ks
Rozměr (kus)	59×39×109 mm
Hmotnost (kus)	0,12 kg
EAN	8595580548148

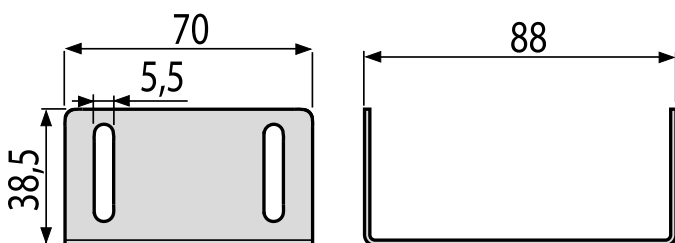
**NOVINKA**180 /
150 Kč

NOVINKA

11

ADZ-P005/P007

Propojka drenážního žlabu ADZ301V/ADZ101V

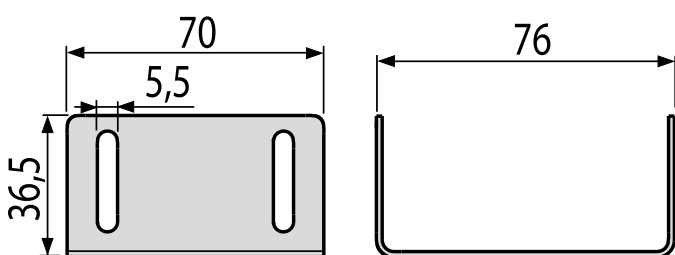


Balení – množství ADZ-P005	1 ks
Rozměr (kus)	38,5×70×88 mm
Hmotnost (kus)	0,11 kg
EAN	8595580548155

Balení – množství ADZ-P007	1 ks
Rozměr (kus)	38,5×70×88 mm
Hmotnost (kus)	0,11 kg
EAN	8595580548179

NOVINKA94 /
79 Kč**ADZ-P006/P008**

Propojka drenážního žlabu ADZ302V/ADZ102V



Balení – množství ADZ-P006	1 ks
Rozměr (kus)	36,5×70×76 mm
Hmotnost (kus)	0,10 kg
EAN	8595580548162

Balení – množství ADZ-P008	1 ks
Rozměr (kus)	36,5×70×76 mm
Hmotnost (kus)	0,10 kg
EAN	8595580548186

NOVINKA115 /
93 Kč